

**Climate
Control**

IMI Pneumatex

Compresso Connect



Druckhaltungssysteme mit Kompressoren
Für Heizsysteme bis zu 12 MW und Kühlsysteme
bis zu 18 MW

Compresso Connect

Compresso ist eine Präzisionsdruckhaltung mit Kompressoren für Heiz-, Solar- und Kühlwassersysteme. Der Einsatz erfolgt vor allem dort, wo Kompaktheit und Präzision gefragt sind. Der bevorzugte Leistungsbereich ordnet sich zwischen der Druckhaltung mit Statico und Transfero ein. Die neue **BrainCube Connect** Steuerung mit Touchdisplay enthält neue Verbindungsschnittstellen, welche die Kommunikation mit dem Gebäudemanagementsystem und anderen BrainCubes genauso ermöglichen, wie die Fernsteuerung des Druckhaltungssysteme über das Internet.



Hauptmerkmale

Verbessertes Design für leichten und komfortablen Betrieb

Stabiles, beleuchtetes 3,5" TFT Touchdisplay in Farbe. Intuitive und anwendungsfreundliche Menüführung. Web-basierte Schnittstelle mit Fernsteuerung über das Internet. Das BrainCube Connect Bedienfeld ist in die TecBox integriert.

Fernzugang und Datenspeicherung

Fernzugang und Unterstützung bei der Inbetriebnahme verringern den Bedarf an hochqualifiziertem Personal für den Betrieb. Schnellere Reaktionszeiten, verringerte Wartungskosten. Datenspeicherung zur Überwachung der Systemdaten.

Modernste Verbindungsschnittstellen

Standardisierte Anschlüsse an Gebäudemanagementsysteme und die Fernwartung (RS485, Ethernet, USB). Dadurch sind eine zeitsparende Inbetriebnahme und Wartung sowie Kontrolle der Betriebsdaten möglich. Kommunikation mit bis zu 8 BrainCubes in einem Master/Slave Netzwerk möglich.

Technische Beschreibung – TecBox-Steuereinheit

Anwendungsbereich:

Heiz-, Solar- und Kühlwassersysteme. Für Anlagen nach EN 12828, SWKI HE301-01, Solarsysteme nach EN 12976, ENV 12977 mit bauseitigem Übertemperaturschutz bei Stromausfall.

Druck:

Min. zulässiger Druck, PS_{min} : 0 bar
Max. zulässiger Druck PS: siehe Artikel

Umgebungstemperatur:

Max. zulässige Umgebungstemperatur, t_{Amax} : 40 °C
Min. zulässige Umgebungstemperatur t_{Amin} : 5 °C

Genauigkeit:

Präzisionsdruckhaltung ± 0.1 bar

Spannungsversorgung:

Compresso C10: 1 x 230 V (-6% + 10%), 50/60 Hz
Compresso C15: 1 x 230 V (-6% + 10%), 50 Hz

Elektrische Anschlussleistung:

siehe Artikel.

Schutzart:

IP 22 nach EN 60529

Silent-run Compressors:

53-62 dB(A) / 1-10 bar

Werkstoffe:

Im Wesentlichen Stahl, Messing, Rotguss.

Transport und Lagerung:

In frostfreien, trockenen Räumen

Normen:

Gebaut nach MD 2006/42/EC, Annex II 1.A
EMC-D. 2014/30/EU

Technische Beschreibung – Ausdehnungsgefäß

Anwendungsbereich:

Siehe Anwendungsbereich TecBox-Steuereinheit.
Nur in Verbindung mit Compresso TecBox-Steuereinheit

Medien:

Nicht aggressive und nicht giftige Medien für den Einsatz im Anwendungsbereich. Frostschutzmittelzusatz auf Ethylen- oder Propylenglykolbasis 50 %

Druck:

Min. zulässiger Druck, PS_{min} : 0 bar
Max. zulässiger Druck PS : siehe Artikel

Temperatur:

Max. zulässige Blasentemperatur, t_{Bmax} : 70 °C
Min. zulässige Blasentemperatur, t_{Bmin} : 5 °C
Für PED Anwendungen:
Max. zulässige Temperatur, t_{Smax} : 120 °C
Min. zulässige Temperatur, t_{Smin} : -10 °C

Werkstoffe:

Stahl. Farbe Beryllium.
Airproof-Butylblase nach EN 13831 und IMI Pneumatex-Werksnorm.

Transport und Lagerung:

In frostfreien, trockenen Räumen

Normen:

Gebaut nach PED 2014/68/EU.

Gewährleistung:

Compresso CG, CG...E: 5 Jahre Gewährleistung auf die airproof-Butylblase.
Compresso CU, CU...E: 5 Jahre Gewährleistung auf das Gefäß.

Funktion, Ausrüstung, Eigenschaften

TecBox-Steuereinheit

- BrainCube-Steuerung garantiert den intelligenten, vollautomatischen und sicheren Betrieb des Systems. Selbstoptimierend mit Memoryfunktion.
- Messwertaufzeichnung und Systemanalyse, chronologischer Meldungsverlauf mit Priorisierungsmöglichkeit, fernsteuerbar mit Echtzeitanzeige, regelmäßige automatische Selbsttests.
- Resistives, berührungsempfindliches und beleuchtetes 3,5"-TFT-Farbdisplay. Intuitive funktionale Menüstruktur mit Wisch- und Tippbedienung und Soforthilfe in Pop-up-Fenstern. Mehrsprachige Volltext- und/oder grafische Darstellung aller relevanten Parameter und Betriebszustände.
- Silentrund-Betrieb.
- Fillsafe-Nachspeiseüberwachung. Mit Ansteuerungsmöglichkeit einer Pleno P Nachspeisung.
- Hochwertige Metallverkleidung.
- Bodenaufstellung.
- Inklusive Montageset zur luftseitigen Verbindung der TecBox mit dem Basisgefäß.

Ausdehnungsgefäß

- Blase oben entlüftbar, Gefäß unten mit Kondensatablass.
- Sinusring für stehende Montage.
- Airproof-Butylblase (CU, CU...E, CG, CG...E), tauschbar (CG, CG...E).
- Endoskopische Besichtigungsöffnung für innere Prüfungen (CU, CU...E). Zwei Flanschöffnungen für innere Prüfungen (CG, CG...E).
- Korrosionsschützende Innenbeschichtung für minimalsten Blasenverschleis (CG, CG...E).
- Inklusive Flexrohr für den wasserseitigen Anschluss und Kappenabsperrhahn mit Kugelhahn zur schnellen Entleerung (CU, CG).
- Inklusive Montageset zur luftseitigen Verbindung der Gefäße und Kappenabsperrhahn für den wasserseitigen Anschluss mit Kugelhahn zur schnellen Entleerung (CU...E, CG...E).

Berechnung

Druckhaltung für Systeme TAZ ≤ 100 °C

Berechnung nach EN 12828, SWKI HE301-01 *).

Verwenden Sie bei allen speziellen Anwendungen wie Solarsystemen, Systemen für höhere Temperaturen als 100 °C oder Kühlsystemen für Temperaturen unter 5 °C, bitte unser Berechnungsprogramm HySelect oder nehmen Sie direkt Kontakt zu uns auf.

Allgemeines Gleichungen

Vs	Wasserinhalt der Anlage	Heizung	Vs = vs · Q	vs Q	Spezifischer Wasserinhalt, Tabelle 4. Installierte Heizleistung.
			Vs = bekannt		Systemauslegung, Inhalts-Berechnung.
		Kühlung	Vs = bekannt		Systemauslegung, Inhalts-Berechnung.
Ve	Ausdehnungsvolumen	EN 12828	Ve = e · (Vs+Vhs)	e, ehs	Ausdehnungskoeffizient für ts _{max} , Tabelle 1
		Kühlung	Ve = e · (Vs+Vhs)	e, ehs	Ausdehnungskoeffizient für ts _{max} , Tabelle 1 ⁷⁾
		SWKI HE301-01 Heizung	Ve = e · Vs · X¹⁾ + ehs · Vhs	e ehs	Ausdehnungskoeffizient für (ts _{max} + tr)/2, Tabelle 1 Ausdehnungskoeffizient für ts _{max} , Tabelle 1
		SWKI HE301-01 Kühlung	Ve = e · Vs · X¹⁾ + ehs · Vhs	e, ehs	Ausdehnungskoeffizient für ts _{max} , Tabelle 1 ⁷⁾
Vwr	Wasservorlage	Kühlung	Vwr ≥ 0,005 · Vs ≥ 3 L		
		SWKI HE301-01	Vwr ist berücksichtigt in Ve mit dem Koeffizienten X		
p0	Mindestdruck ²⁾ Unterer Grenzwert für die Druckhaltung	EN 12828, Kühlung	p0 = Hst/10 + 0,2 bar ≥ pz	Hst pz	Statische Höhe Minimaler Zulaufdruck für Geräte z.B. Umwälzpumpe oder Wärmeerzeuger
		SWKI HE301-01	p0 = Hst/10 + 0,3 bar ≥ pz		
pa	Anfangsdruck Unterer Wert für eine optimale Druckhaltung		pa ≥ p0 + 0,3 bar		
pe	Enddruck Oberwert für eine optimale Druckhaltung			psvs dpsvs _c	Ansprechdruck Sicherheitsventil Schliesdruckdifferenz des Sicherheitsventils
		EN 12828	pe ≤ psvs - dpsvs_c	dpsvs _c = dpsvs _c =	0,5 bar für psvs ≤ 5 bar ⁴⁾ 0,1 · psvs für psvs > 5 bar ⁴⁾
		Kühlung	pe ≤ psvs - dpsvs_c	dpsvs _c =	0,6 bar für psvs ≤ 3 bar ⁴⁾ 0,2 · psvs für psvs > 3 bar ⁴⁾
		SWKI HE301-01 Heizung	pe ≤ psvs/1,15 und pe ≤ psvs - 0,3 bar		psvs ⁴⁾
	SWKI HE301-01 Kühlung, Solar, Wärmepumpe	pe ≤ psvs/1,3 und pe ≤ psvs - 0,6 bar		psvs ⁴⁾	

Compresso

pe	Enddruck Oberwert für eine optimale Druckhaltung		pe=pa+0,2		
VN	Nennvolumen des Ausdehnungsgefäßes ⁵⁾	EN 12828, Kühlung	VN ≥ (Ve + Vwr + 2³⁾) · 1,1		
		SWKI HE301-01	VN ≥ (Ve + 2³⁾) · 1,1		
TecBox			Q = f(Hst)		>> Schnellauslegung Compresso

1) Heizung, Kälte, Solar: Q ≤ 10 kW: X = 3 | 10 kW < Q ≤ 150 kW: X = (87-0,3 · Q)/28 | Q > 150 kW: X = 1,5

Erdwärmesondenanlagen: X = 2,5

2) Die Formel für den Mindestdruck p0 gilt für den Einbau der Druckhaltung auf der Saugseite der Umwälzpumpe. Bei druckseitigem Einbau ist p0 um den Pumpendruck Δp zu erhöhen.

3) 2 Liter Zuschlag bei Einsatz von Vento Entgasungssystemen.

4) Die verwendeten Sicherheitsventile müssen diesen Anforderungen genügen. Setzen Sie bitte ausschließlich geprüfte und zertifizierte Sicherheitsventile des Typs H und DGH für Heizsysteme und Typs F und DGF für Kühlsysteme ein. Für Anlagen nach SWKI HE301-01 sind ausschließlich Sicherheitsventile der Zulassungsart DGF und DGH zu verwenden

5) Bitte wählen Sie ein Gefäß mit einem dementsprechenden oder höheren Nenninhalt aus.

7) Max. Systemstillstandstemperatur, normalerweise 40 °C für Kälteanlagen und Erdsonden mit Erdreichregeneration, 20 °C für sonstige Erdsonden.

*) SWKI HE301-01: Gilt für die Schweiz

Unser Berechnungsprogramm HySelect berücksichtigt eine weitergehende Berechnungsmethodik und Datenbasis. Ergebnisabweichungen sind deshalb nicht ausgeschlossen.

Tabelle 1: : e Ausdehnungskoeffizient

t (TAZ, ts _{max} , tr, ts _{min}), °C	20	30	40	50	60	70	80	90	100	105	110
e Wasser = 0 °C	0,0016	0,0041	0,0077	0,0119	0,0169	0,0226	0,0288	0,0357	0,0433	0,0472	0,0513

e % Gewicht MEG*

30 % = -14,5 °C	0,0093	0,0129	0,0169	0,0224	0,0286	0,0352	0,0422	0,0497	0,0577	0,0620	0,0663
40 % = -23,9 °C	0,0144	0,0189	0,0240	0,0300	0,0363	0,0432	0,0505	0,0582	0,0663	0,0706	0,0750
50 % = -35,6 °C	0,0198	0,0251	0,0307	0,0370	0,0437	0,0507	0,0581	0,0660	0,0742	0,0786	0,0830

e % Gewicht MPG**

30 % = -12,9 °C	0,0151	0,0207	0,0267	0,0333	0,0401	0,0476	0,0554	0,0639	0,0727	0,0774	0,0823
40 % = -20,9 °C	0,0211	0,0272	0,0338	0,0408	0,0481	0,0561	0,0644	0,0731	0,0826	0,0873	0,0924
50 % = -33,2 °C	0,0288	0,0355	0,0425	0,0500	0,0577	0,0660	0,0747	0,0839	0,0935	0,0985	0,1036

Tabelle 4: vs ca. Wasserinhalt * von Gebäudeheizungen bezogen auf die installierte Heizflächenleistung Q**

ts _{max} tr	°C	90 70	80 60	70 55	70 50	60 40	50 40	40 30	35 28
Radiatoren	vs Liter/kW	14,0	16,5	20,1	20,6	27,9	36,6	-	-
Plattenheizkörper	vs Liter/kW	9,0	10,1	12,1	11,9	15,1	20,1	-	-
Konvektoren	vs Liter/kW	6,5	7,0	8,4	7,9	9,6	13,4	-	-
Lüftung	vs Liter/kW	5,8	6,1	7,2	6,6	7,6	10,8	-	-
Fussbodenheizung	vs Liter/kW	10,3	11,4	13,3	13,1	15,8	20,3	29,1	37,8

*) MEG = Mono-Ethylene Glycol

**) MPG = Mono-Propylene Glycol

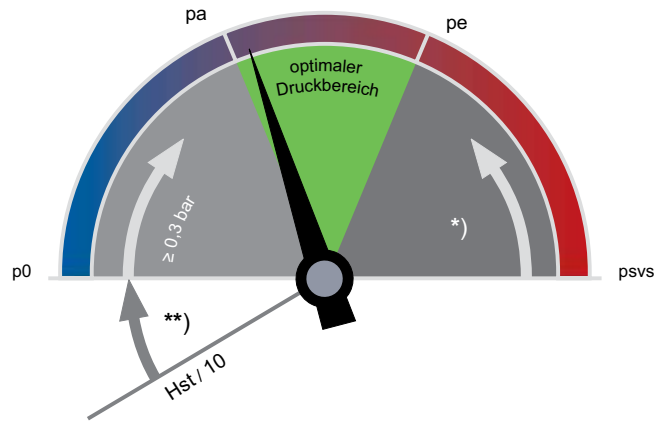
***) Wasserinhalt = Wärmeerzeuger + Hausverteilung + Heizflächen

Temperaturen

ts_{max}	Maximale Systemtemperatur Maximale Temperatur zur Berechnung der Volumenausdehnung. Bei Heizungsanlagen die Auslegungs-Vorlauftemperatur, mit der eine Heizungsanlage bei der tiefsten anzunehmenden Außentemperatur (Norm-Außentemperatur nach EN 12828) betrieben werden muss. Bei Kühlsystemen betriebs- oder stillstandsbedingte maximale Temperatur, bei Solarsystemen die Temperatur, bis zu der Verdampfung vermieden werden soll.
ts_{min}	Minimale Systemtemperatur Minimale Temperatur zur Berechnung der Volumenausdehnung. Sie entspricht dem Erstarrungspunkt. Die minimale Systemtemperatur wird in Abhängigkeit des prozentualen Anteils des Frostschutzmittels am Wasserinhalt ermittelt. Bei Wasser ohne Frostschutzmittel ist ts _{min} = 0.
tr	Rücklauftemperatur Rücklauftemperatur der Heizungsanlage bei der tiefsten anzunehmenden Außentemperatur (Norm-Außentemperatur nach EN 12828).
TAZ	Sicherheitstemperaturbegrenzer, Sicherheitstemperaturwächter, Absicherungstemperatur Sicherheitseinrichtung nach EN 12828 zur Temperaturabsicherung von Wärmeerzeugern. Bei Überschreitung der eingestellten Absicherungstemperatur schaltet die Beheizung ab. Bei Begrenzern erfolgt eine Verriegelung, bei Wächtern wird die Wärmezufuhr bei Unterschreiten der eingestellten Temperatur selbsttätig wieder freigegeben. Einstellwert für Anlagen nach EN 12828 ≤ 110 °C.

Präzisionsdruckhaltung

Luftgesteuerte Compresso minimieren die Druckschwankungen zwischen p_a und p_e .
 $\pm 0,1$ bar



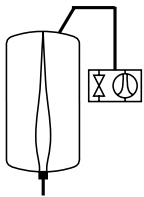
**)

EN 12828, Solar, Kühlung: $\geq 0,2$ bar
 SWKI HE301-01: $\geq 0,3$ bar

*)

EN 12828: $\geq p_{svs} \cdot 0,1 \geq 0,5$ bar
 Solar, Kühlung: $\geq p_{svs} \cdot 0,2 \geq 0,6$ bar
 SWKI HE301-01 Heizung: $\geq p_{svs} \cdot (1-1/1,15) \geq 0,3$ bar
 SWKI HE301-01 Heizung, Kühlung, Solar: $\geq p_{svs} \cdot (1-1/1,3) \geq 0,6$ bar

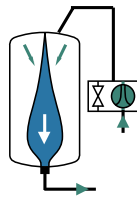
p0 Mindestdruck



Compresso

p_0 und die Schaltpunkte werden von der BrainCube berechnet.

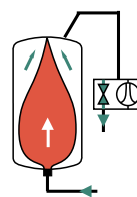
pa Anfangsdruck



Compresso

Wenn Systemdruck $< p_a$ läuft der Kompressor an.
 $p_a = p_0 + 0,3$

pe Enddruck



Compresso

p_e durch Aufheizen überschritten, dann Magnetventil luftseitig «auf».
 $p_e = p_a + 0,2$

Tabelle 5: DNe Richtwerte für Ausdehnungsleitungen bei Compresso

Länge bis ca. 30 m	DNe	20	25	32	40	50	65	80
Heizung :								
EN 12828	Q kW	1000	1700	3000	3900	6000	11000	15000
SWKI HE301-01 *)	Q kW	300	600	900	1400	3000	6000	9000
Kühlung :								
$t_{s_{max}} \leq 50$ °C	Q kW	1600	2700	4800	6300	9600	17600	24100

*) Gilt für die Schweiz

Schnellauswahl

Heizungsanlagen TAZ ≤ 100 °C, ohne Frostschutzmittelzusatz, EN 12828, SWKI HE301-01.

Q [kW]	TecBox				Basisgefäß			
	1 Kompressor	2 Kompressoren	1 Kompressor	2 Kompressoren	Radiatoren		Plattenheizkörper	
	C 10.1	C 10.2	C 15.1	C 15.2	90 70	70 50	90 70	70 50
	Statische Höhe Hst [m] **)				Nennvolumen VN [Liter]			
≤ 300	47,1	47,1	82,4	82,4	200	200	200	200
400	47,1	47,1	82,4	82,4	300	300	200	200
500	47,1	47,1	82,4	82,4	300	300	200	200
600	46,0	47,1	81,2	82,4	400	400	300	300
700	42,0	47,1	72,8	82,4	500	500	300	300
800	38,5	47,1	66,0	82,4	500	500	400	300
900	35,6	47,1	60,4	82,4	600	600	400	400
1000	33,0	47,1	55,7	82,4	600	600	400	400
1100	30,8	46,7	51,6	82,4	800	800	500	400
1200	28,7	44,3	48,0	82,4	800	800	500	500
1300	26,9	42,1	44,8	82,4	800	800	500	500
1400	25,2	40,2	42,0	78,1	1000	1000	600	500
1500	23,7	38,4	39,5	74,1	1000	1000	600	600
2000	17,6	31,3	29,7	59,0	1500	1500	800	800
2500	13,1	26,3	23,0	48,9	1500	1500	1000	1000
3000	9,6	22,4	18,0	41,5	2000	2000	1500	1500
3500	-	19,3	14,1	35,7	3000	3000	1500	1500
4000	-	16,7	10,9	31,1	3000	3000	2000	1500
4500	-	14,5	8,2	27,3	3000	3000	2000	2000
5000	-	12,6	-	24,1	3000	3000	2000	2000
5500	-	10,9	-	21,3	4000	4000	3000	2000
6000	-	9,4	-	18,8	4000	4000	3000	3000
6500	-	8,0	-	16,7	4000	4000	3000	3000
7000	-	-	-	14,7	5000	5000	3000	3000
8000	-	-	-	11,4	5000	5000	4000	3000
9000	-	-	-	8,6			4000	4000
10000	-	-	-	6,3			4000	4000

***) Bei SWKI HE301-01 reduziert sich der Wert um 1 m

Beispiel

Q = 700 kW
 Radiatoren 90 | 70 °C
 TAZ = 100 °C
 Hst = 35 m
 psvs = 6 bar

Einstellung BrainCube:
 Hst = 35 m
 TAZ = 100 °C

Gewählt:
 TecBox C 10.1-6
 Basisgefäß CU 500.6

Überprüfung Sicherheitsventil psvs:
 für TAZ = 100 °C
 EN 12828: psvs: $(35/10 + 0,7) \cdot 1,11 = 4,66 < 6$ o.k.
 SWKI HE301-01: psvs: $(35/10 + 0,8) \cdot 1,15 = 4,95 < 6$ o.k.

Einstellwerte

für TAZ, Hst und psv im Menü «Parameter» der BrainCube.

			TAZ = 100 °C	TAZ = 105 °C	TAZ = 110 °C
EN 12828	Prüfe psv :	für psv ≤ 5 bar	psv ≥ 0,1 · Hst + 1,2	psv ≥ 0,1 · Hst + 1,4	psv ≥ 0,1 · Hst + 1,6
		für psv > 5 bar	psv ≥ (0,1 · Hst + 0,7) · 1,11	psv ≥ (0,1 · Hst + 0,9) · 1,11	psv ≥ (0,1 · Hst + 1,1) · 1,11
SWKI HE301-01		für psv ≤ 3 bar	psv ≥ (0,1 · Hst + 0,8) · 1,3	psv ≥ (0,1 · Hst + 1,0) · 1,3	psv ≥ (0,1 · Hst + 1,2) · 1,3
		für psv > 3 bar	psv ≥ (0,1 · Hst + 0,8) · 1,15	psv ≥ (0,1 · Hst + 1,0) · 1,15	psv ≥ (0,1 · Hst + 1,2) · 1,15

Zubehör

Ausdehnungsleitung

Nach Tabelle 5. Bei mehreren Gefäßen je nach Leistung pro Gefäß zu ermitteln.

Kappenabsperrhahn DLV

Im Lieferumfang enthalten.

Zeparo

Schnellentlüfter Zeparo ZUT oder ZUP an jedem Hochpunkt zum Entlüften beim Füllen und Belüften beim Entleeren. Abscheider für Schlamm und Magnetit in jeder Anlage in den Hauptrücklauf zum Wärmeerzeuger. Falls keine zentrale Entgasung (z. B. Vento V Connect) installiert wird, kann ein Mikroblasenabscheider im Hauptstrom, möglichst vor der Umwälzpumpe, eingebaut werden.

Die statische Höhe $H_{st,m}$ lt. Tabelle über dem Mikroblasenabscheider darf nicht überschritten werden.

$t_{s,max}$ °C	90	80	70	60	50	40	30	20	10
$H_{st,m}$ mWs	15,0	13,4	11,7	10,0	8,4	6,7	5,0	3,3	1,7

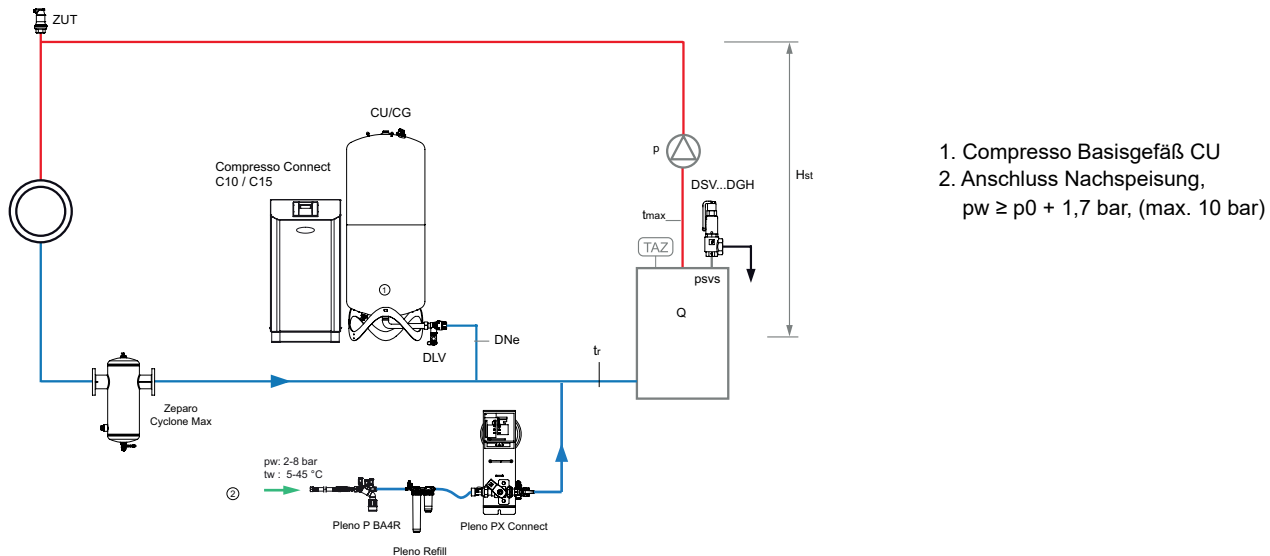
Installationsbeispiele

Compresso C 10.1 Connect

TecBox mit 1 bodenstehendem Kompressor neben dem Basisgefäß, Präzisionsdruckhaltung $\pm 0,1$ bar mit Pleno P Nachspeisung

Für Heizungsanlagen bis ca. 6.500 kW

Anpassung an örtliche Verhältnisse erforderlich.



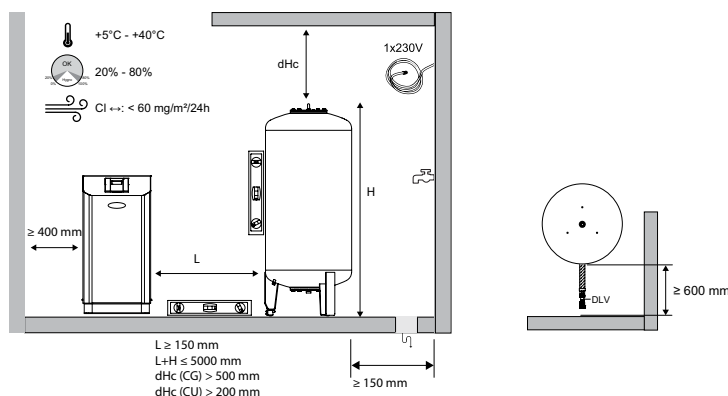
1. Compresso Basisgefäß CU
2. Anschluss Nachspeisung, $p_w \geq p_0 + 1,7$ bar, (max. 10 bar)

Zeparo Cyclone Max Schmutzabscheider mit Cyclone-Technologie und Magnet ZCXM im Rücklauf.

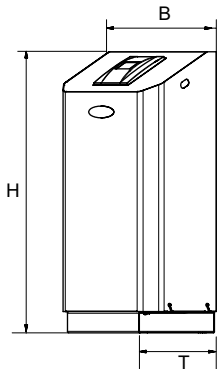
Zeparo ZUT zur automatischen Entlüftung beim Füllen, Belüften beim Entleeren.

Weiteres Zubehör, Produkt- und Auswahldetails: siehe Datenblätter Pleno, Zeparo und Zubehör.

Installation



TecBox-Steuereinheit, Compresso C 10 Connect



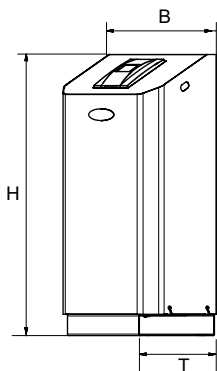
Compresso C 10.1 Connect

Präzisionsdruckhaltung $\pm 0,1$ bar

1 Kompressor. Ventilblock mit 1 Überströmventil und Sicherheitsventil.

Typ	PS [bar]	B	H	T	m [kg]	Pel [kW]	EAN	Artikel-Nr.
C 10.1-3.0	3	520	1060	350	21	0,6	7640161629042	810 1420
C 10.1-3.75	3,75	520	1060	350	21	0,6	7640161628182	810 1421
C 10.1-4.2	4,2	520	1060	350	21	0,6	7640161629059	810 1422
C 10.1-5.0	5	520	1060	350	21	0,6	7640161628199	810 1423
C 10.1-6.0	6	520	1060	350	21	0,6	7640161628205	810 1424

T = Tiefe des Gerätes



Compresso C 10.2 Connect

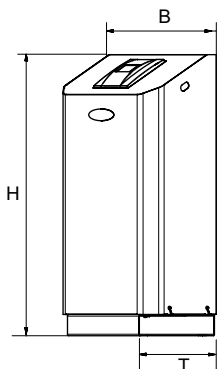
Präzisionsdruckhaltung $\pm 0,1$ bar

2 Kompressoren. Ventilblock mit 1 Überströmventil und Sicherheitsventil. Schaltung zeitüberwacht und lastabhängig.

Typ	PS [bar]	B	H	T	m [kg]	Pel [kW]	EAN	Artikel-Nr.
C 10.2-3.0	3	520	1060	350	35	1,2	7640161629066	810 1460
C 10.2-3.75	3,75	520	1060	350	35	1,2	7640161628236	810 1461
C 10.2-4.2	4,2	520	1060	350	35	1,2	7640161629073	810 1462
C 10.2-5.0	5	520	1060	350	35	1,2	7640161628243	810 1463
C 10.2-6.0	6	520	1060	350	35	1,2	7640161628250	810 1464

T = Tiefe des Gerätes

TecBox-Steuereinheit, Compresso C 15 Connect



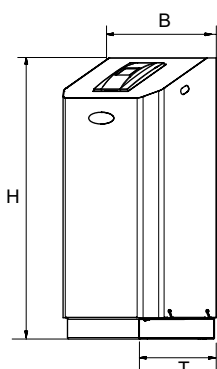
Compresso C 15.1 Connect

Präzisionsdruckhaltung $\pm 0,1$ bar

1 Kompressor. Ventilblock mit 1 Überströmventil und Sicherheitsventil.

Typ	PS [bar]	B	H	T	m [kg]	Pel [kW]	EAN	Artikel-Nr.
C 15.1-6.0	6	520	1060	350	42	1,3	7640161628212	810 1434
C 15.1-10.0	10	520	1060	350	42	1,3	7640161628229	810 1435

T = Tiefe des Gerätes



Compresso C 15.2 Connect

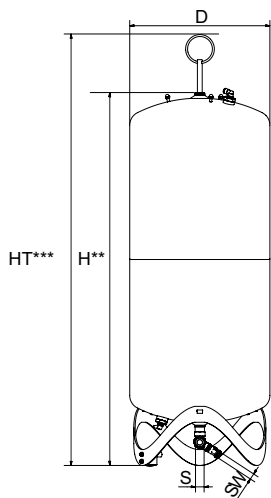
Präzisionsdruckhaltung $\pm 0,1$ bar

2 Kompressoren. Ventilblock mit 1 Überströmventil und Sicherheitsventil. Schaltung zeitüberwacht und lastabhängig.

Typ	PS [bar]	B	H	T	m [kg]	Pel [kW]	EAN	Artikel-Nr.
C 15.2-6.0	6	520	1060	350	62	2,6	7640161628267	810 1474
C 15.2-10.0	10	520	1060	350	62	2,6	7640161628274	810 1475

T = Tiefe des Gerätes

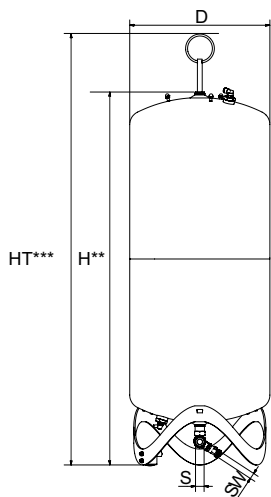
Ausdehnungsgefäß



Compresso CU

Basisgefäß. Messfuß zur Inhaltsmessung. Inklusive Flexrohr für den wasserseitigen Anschluss und Kappenabsperrhahn mit Kugelhahn zur schnellen Entleerung.

Typ	VN [l]	PS _{CH} [bar]	D	H**	HT***	m	S	Sw	EAN	Artikel-Nr.
6 bar (PS)										
CU 200.6	200	6	500	1340	1565	34	Rp1	G3/4	7640148630771	712 1000
CU 300.6	300	6	560	1469	1690	40	Rp1	G3/4	7640148630788	712 1001
CU 400.6	400	6	620	1532	1760	58	Rp1	G3/4	7640148630795	712 1002
CU 500.6	500	6	680	1627	1858	67	Rp1	G3/4	7640148630801	712 1003
CU 600.6	600	5	740	1638	1873	80	Rp1	G3/4	7640148630818	712 1004
CU 800.6	800	3,75	740	2132	2360	98	Rp1	G3/4	7640148630825	712 1005



Compresso CU...E

Erweiterungsgefäß. Inklusive Flexrohr für den wasserseitigen Anschluss und Kappenabsperrhahn mit Kugelhahn zur schnellen Entleerung, Montageset zur luftseitigen Verbindung der Gefäße.

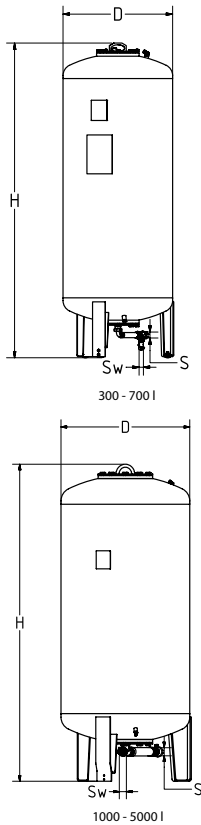
Typ	VN [l]	PS _{CH} [bar]	D	H**	HT***	m	S	Sw	EAN	Artikel-Nr.
6 bar (PS)										
CU 200.6 E	200	6	500	1340	1565	33	Rp1	G3/4	7640148630832	712 2000
CU 300.6 E	300	6	560	1469	1690	39	Rp1	G3/4	7640148630849	712 2001
CU 400.6 E	400	6	620	1532	1760	57	Rp1	G3/4	7640148630856	712 2002
CU 500.6 E	500	6	680	1627	1858	66	Rp1	G3/4	7640148630863	712 2003
CU 600.6 E	600	5	740	1638	1873	79	Rp1	G3/4	7640148630870	712 2004
CU 800.6 E	800	3,75	740	2132	2360	97	Rp1	G3/4	7640148630887	712 2005

VN = Nennvolumen

** Toleranz 0 / -100.

*** Max. Höhe wenn der Behälter gekippt wird inklusive Hebeöse

PS_{CH} = Maximal zulässiger Druck Schweiz: Druck, bis zu dem nach Schweizer Richtlinie SWKI HE301-01 das Ausdehnungsgefäß nicht bewilligungspflichtig ist (PS*VN ≤ 3000 bar * Liter)



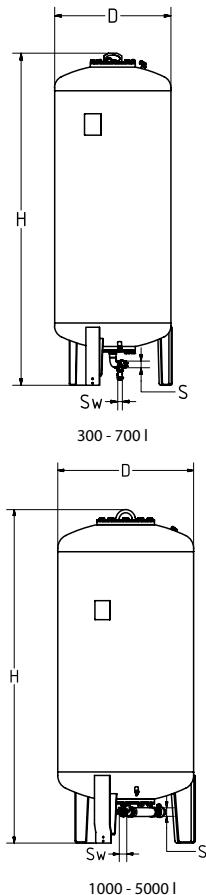
Compresso CG

Basisgefäß. Messfuß zur Inhaltsmessung. Inklusive Flexrohr für den wasserseitigen Anschluss und Kappenabsperrrhahn mit Kugelhahn zur schnellen Entleerung. Interne Korrosionsschutzbeschichtung zum Schutz der Butylblase.

Typ*	VN [l]	PS _{CH} [bar]	D	H**	H***	m	S	Sw	EAN	Artikel-Nr.
6 bar (PS)										
CG 300.6	300	6	500	1823	1839	140	Rp1	G3/4	7640148630894	712 1006
CG 500.6	500	6	650	1864	1893	190	Rp1	G3/4	7640148630900	712 1007
CG 700.6	700	4,2	750	1894	1931	210	Rp1	G3/4	7640148630917	712 1008
CG 1000.6	1000	3	850	2097	2132	290	Rp1 1/2	G3/4	7640148630924	712 1009
CG 1500.6	1500	2	1016	2248	2295	400	Rp1 1/2	G3/4	7640148630931	712 1010
CG 2000.6	2000	-	1016	2746	2785	680	Rp1 1/2	G3/4	7640148630948	712 1015
CG 3000.6	3000	-	1300	2850	2936	840	Rp1 1/2	G3/4	7640148630955	712 1012
CG 4000.6	4000	-	1300	3496	3547	950	Rp1 1/2	G3/4	7640148630962	712 1013
CG 5000.6	5000	-	1300	4134	4183	1050	Rp1 1/2	G3/4	7640148630979	712 1014
10 bar (PS)										
CG 300.10	300	10	500	1854	1866	160	Rp1	G3/4	7640148631075	712 3000
CG 500.10	500	6	650	1897	1921	220	Rp1	G3/4	7640148631082	712 3001
CG 700.10	700	4,2	750	1928	1961	250	Rp1	G3/4	7640148631099	712 3002
CG 1000.10	1000	3	850	2097	2132	340	Rp1 1/2	G3/4	7640148631105	712 3003
CG 1500.10	1500	2	1016	2285	2331	460	Rp1 1/2	G3/4	7640148631112	712 3004
CG 2000.10	2000	-	1016	2779	2819	760	Rp1 1/2	G3/4	7640148631129	712 3009
CG 3000.10	3000	-	1300	2879	2942	920	Rp1 1/2	G3/4	7640148631136	712 3006

Compresso CG...E

Erweiterungsgefäß. Inklusive Verschraubungsventil mit Kugelhahn zur schnellen Entleerung und Montageset zur luftseitigen Verbindung der Gefäße. Interne Korrosionsschutzbeschichtung zum Schutz der Butylblase.



Typ*	VN [l]	PS _{CH} [bar]	D	H**	H***	m	S	Sw	EAN	Artikel-Nr.
6 bar (PS)										
CG 300.6 E	300	6	500	1823	1839	140	Rp1	G3/4	7640148630986	712 2006
CG 500.6 E	500	6	650	1864	1893	190	Rp1	G3/4	7640148630993	712 2007
CG 700.6 E	700	4,2	750	1894	1931	210	Rp1	G3/4	7640148631006	712 2008
CG 1000.6 E	1000	3	850	2097	2132	290	Rp1 1/2	G3/4	7640148631013	712 2009
CG 1500.6 E	1500	2	1016	2248	2295	400	Rp1 1/2	G3/4	7640148631020	712 2010
CG 2000.6 E	2000	-	1016	2746	2785	680	Rp1 1/2	G3/4	7640148631037	712 2015
CG 3000.6 E	3000	-	1300	2850	2936	840	Rp1 1/2	G3/4	7640148631044	712 2012
CG 4000.6 E	4000	-	1300	3496	3547	950	Rp1 1/2	G3/4	7640148631051	712 2013
CG 5000.6 E	5000	-	1300	4134	4183	1050	Rp1 1/2	G3/4	7640148631068	712 2014
10 bar (PS)										
CG 300.10 E	300	10	500	1854	1866	160	Rp1	G3/4	7640148631167	712 4000
CG 500.10 E	500	6	650	1897	1921	220	Rp1	G3/4	7640148631174	712 4001
CG 700.10 E	700	4,2	750	1928	1961	250	Rp1	G3/4	7640148631181	712 4002
CG 1000.10 E	1000	3	850	2097	2132	340	Rp1 1/2	G3/4	7640148631198	712 4003
CG 1500.10 E	1500	2	1016	2285	2331	460	Rp1 1/2	G3/4	7640148631204	712 4004
CG 2000.10 E	2000	-	1016	2779	2819	760	Rp1 1/2	G3/4	7640148631211	712 4009
CG 3000.10 E	3000	-	1300	2879	2942	920	Rp1 1/2	G3/4	7640148631228	712 4006

VN = Nennvolumen

*) Ausführungen >10 bar und Sondergefäße auf Anfrage.

***) Toleranz 0 / -100.

***) Max. Höhe wenn der Behälter gekippt wird.

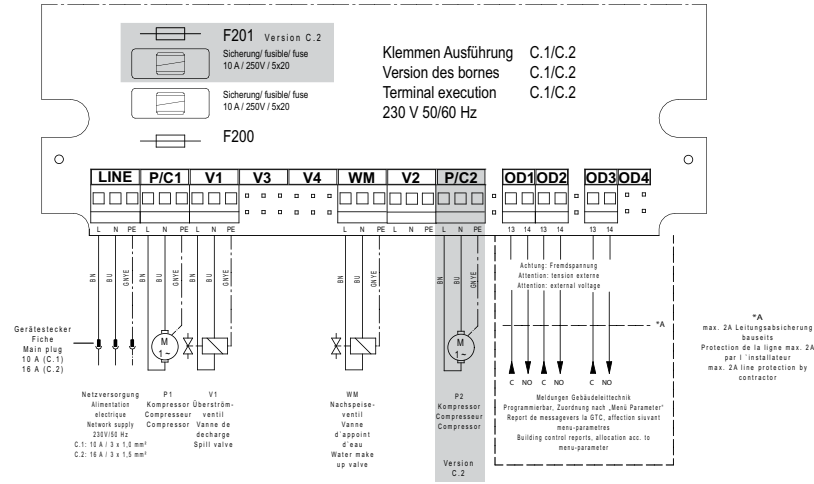
PS_{CH} = Maximal zulässiger Druck Schweiz: Druck, bis zu dem nach Schweizer Richtlinie

SWKI HE301-01 das Ausdehnungsgefäß nicht bewilligungspflichtig ist (PS*VN ≤ 3000 bar * Liter)

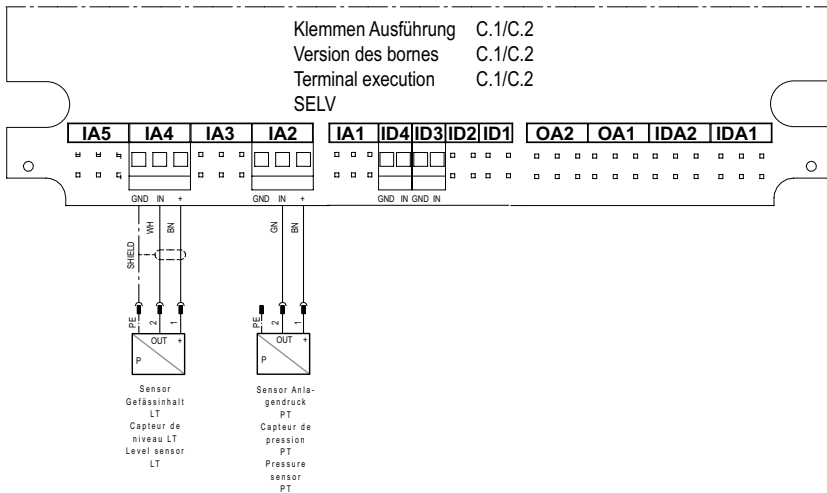
Elektroschema

230 V / 50/60 Hz

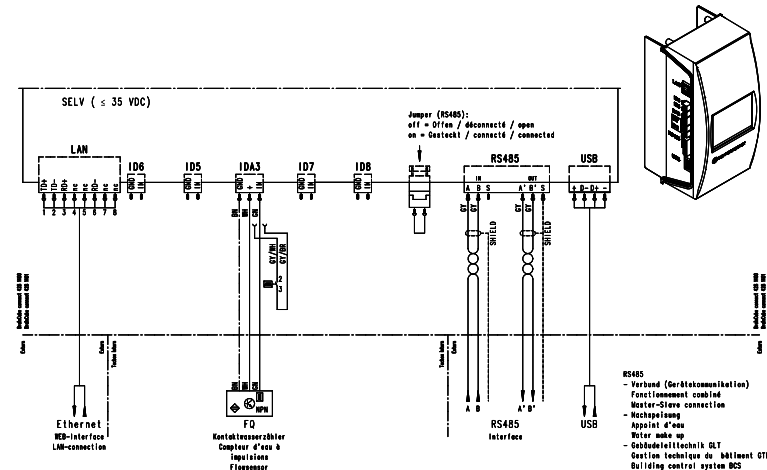
Elektrischer Anschluss Compresso C 10.1, C 10.2



Niederspannungsanschlüsse



Kommunikationsanschlüsse



Die in dieser Broschüre gezeigten Produkte, Texte, Bilder, Zeichnungen und Diagramme können ohne Vorankündigung und Angabe von Gründen von IMI Hydronic Engineering (Teil von Climate Control, einem Sektor von IMI plc) geändert werden. Um die aktuellsten Informationen über unsere Produkte und Spezifikationen zu erhalten, besuchen Sie bitte unsere Website unter climatecontrol.imiplc.com (Länder-/Spracheinstellung ggfls. rechts oben ändern)
RSC DE Compresso Connect ed.7d 09.2023

