

Zeparo G-Force



Automatische Entlüfter und Separatoren
Zyklon-Abscheider für Mikroblasen, Schmutz
und Magnetit

Zeparo G-Force

Komplettprogramm zur Abscheidung von Schlamm und Magnetit in Heiz- und Kühlwassersystemen. Die Vielfalt der Anwendungsmöglichkeiten sowie der modulare Aufbau sind einzigartig. Die Cyclone-Technologie verleiht diesen Produkten einen sensationellen Wirkungsgrad.

Hauptmerkmale

> Hoher Abscheidegrad unabhängig von der Dimensionierung

Die Abscheide-Effizienz erhöht sich bei steigender Durchflussgeschwindigkeit. Der Druckverlust während des Betriebs bleibt dabei stabil, unabhängig von der Menge des angesammelten Schmutzes. Noch besserer Schutz bei höheren Durchflüssen, z.B. bei Kühlanwendungen. Geeignet für Heiz- und Kühlwassersysteme.

> Reinigt und schützt die Anlage

Schützt Anlagenkomponenten wie z.B. Wärmeerzeuger, Pumpen, Ventile, Kaltwassererzeuger oder Wärmemengenzähler vor Fehlfunktionen und Ausfällen durch Schmutzablagerungen. Kein Risiko des Zusetzens - angesammelter Schmutz kann mit dem Entleerventil einfach und schnell abgelassen werden. Reduziert Wartungskosten und damit verbundene Kosten über die Lebensdauer der gesamten Anlage.

> Magnet als Zubehör

Optimiert die Magnetitabscheidung und steigert die Wirksamkeit auch für kleinste Partikel. Einfache Bedienung und Säuberung.

> Mikroblasenabscheidung

Durch die Cyclonwirkung entsteht im Zentrum des Wirbels eine Zone mit geringerem Systemdruck und dadurch werden mehr Mikroblasen ausgeschieden als in normalen Mikroblasenabscheidern. Diese Gasblasen werden im Zentrum des Wirbels konzentriert und bilden größere Blasen, die im oberen Teil des G-Force, wo eine geringere Strömungsgeschwindigkeit herrscht, ausgeschieden werden. Um diese Funktion zu nutzen, muss ein zusätzlicher ZUTX Mikroblasenabscheider verwendet werden.



Technische Beschreibung

Anwendungsbereich:

Heiz- und Kühlwassersysteme.

Medien:

Nicht aggressive und nicht giftige Medien für den Einsatz im Anwendungsbereich. Frostschutzmittelzusatz bis 50 %.

Druck:

Max. zulässiger Druck, PS: 16 bar und PN 25 (Siehe jeweiliges Produkt)
Min. zulässiger Druck, PSmin: 0 bar

Temperatur:

Max. zulässige Temperatur, TS:
- PN16: 110 °C
- PN25: 180 °C
Min. zulässige Temperatur, TSmin: -10 °C

Werkstoffe:

Stahl. Farbe Beryllium.

Kennzeichnung:

Gehäuse: Durchflusspfeil.
Etikett mit DN, PN, TS und TSmin.

Anschlüsse:

Flansche nach EN-1092-1.
Schweißenden.

Transport und Lagerung:

In trockenen Räumen

Normen:

Gebaut nach PED 2014/68/EU.

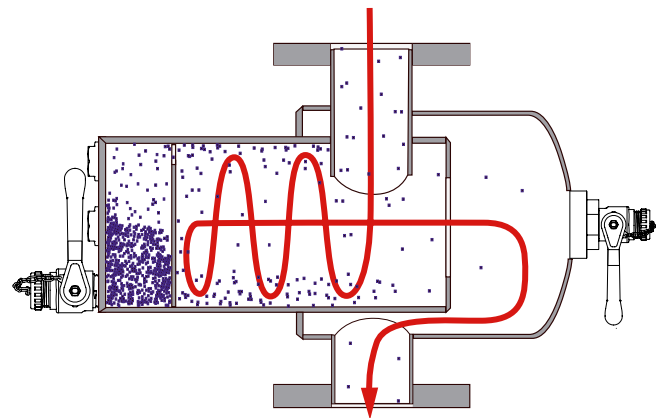
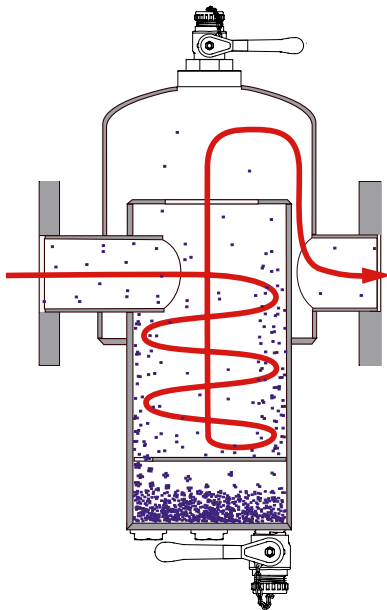
Wirkungsprinzip

Cyclone Prinzip

Der Zeparo G-Force bedient sich folgender physikalischer Prinzipien, die seinen hohen Abscheidegrad sicherstellen:

- Zentrifugalkräfte – der Cylone-Einsatz im Zeparo bewirkt eine Rotation, welche zusätzliche Kräfte auf die Schmutzpartikel ausübt. Die Kombination von Gravitation und Zentrifugalkräften führt zu höchster Effizienz.
- In Abhängigkeit von der Durchflussgeschwindigkeit im Abscheider sind die Zentrifugalkräfte wesentlich höher als die vergleichsweise niedrigen Gravitationskräfte.

- Aufgrund der unterschiedlichen Dichte von Wasser und Schmutzpartikeln (Schmutzpartikel haben die höhere Dichte) werden die Schmutzpartikel an die Außenwand des Zeparo gedrückt.
- Abwärtsstrom: Die Abwärtsbewegung, welche im Zeparo entsteht, führt die Schmutzpartikel zum Boden des Abscheiders und schließlich in die Abscheidekammer, von wo sie abgelassen werden können.
- Darüber hinaus steigern ZGM Magnetstab die Magnetitabscheidung wesentlich.

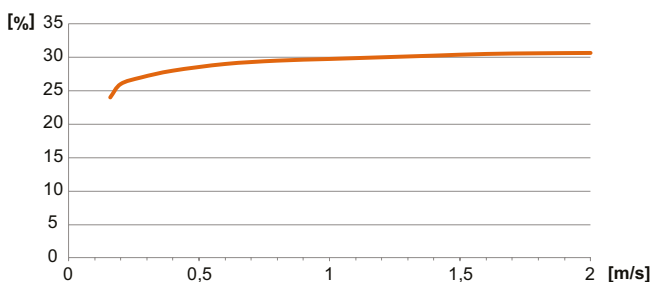


Die Abscheidung nach dem Cyclone Prinzip arbeitet in jeder Montageposition. Der Abscheider kann horizontal, vertikal wie liegend montiert werden.

Abscheide-Effizienz

Typische Kennlinie

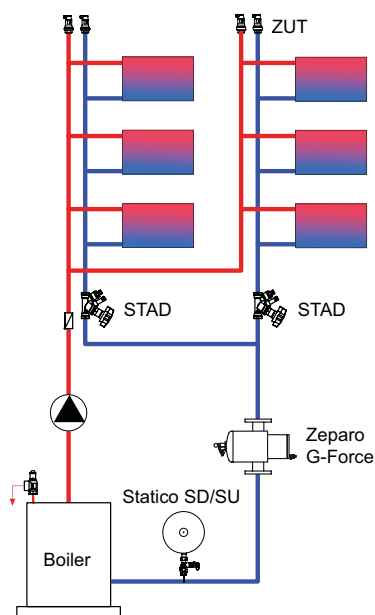
Effizienz



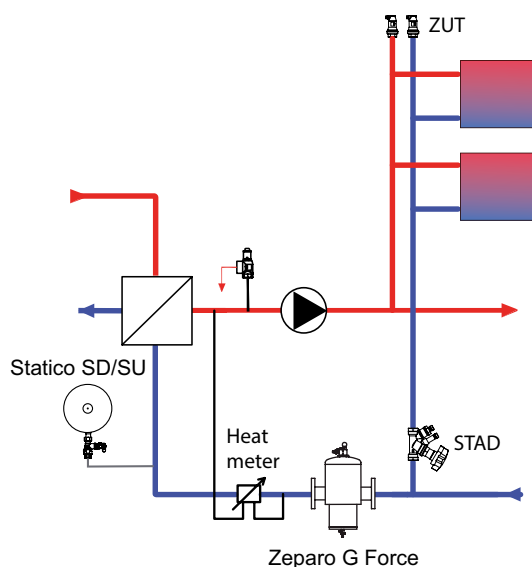
Fließgeschwindigkeit

Installationsbeispiele

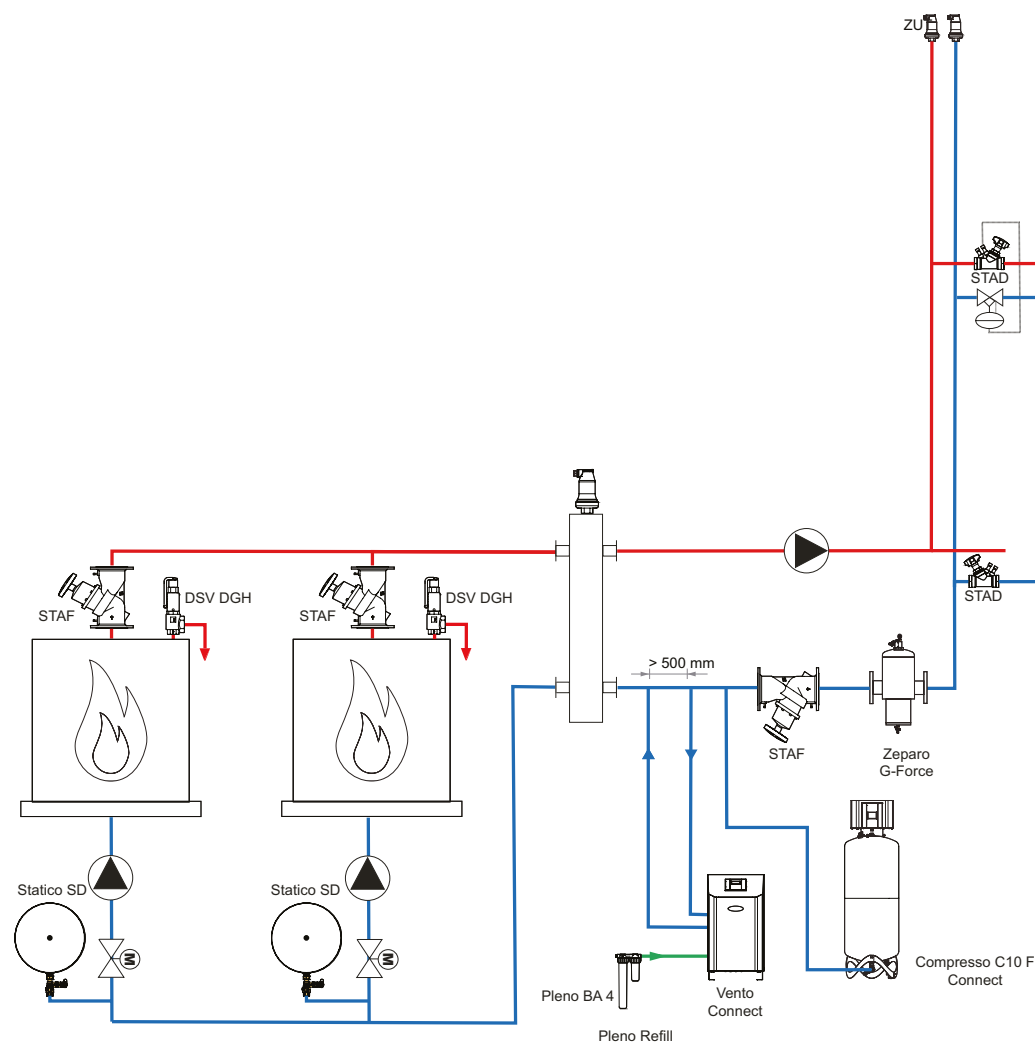
Anlage mit Wärmeerzeuger



Anlage mit Wärmetauscher

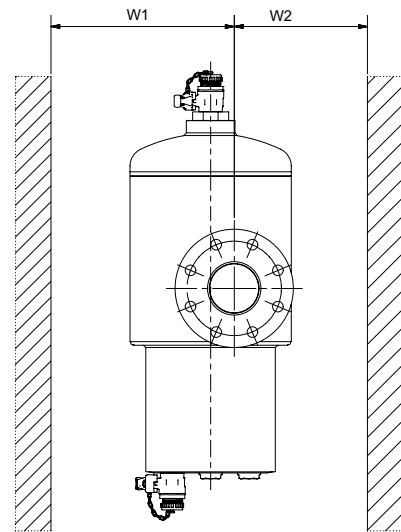
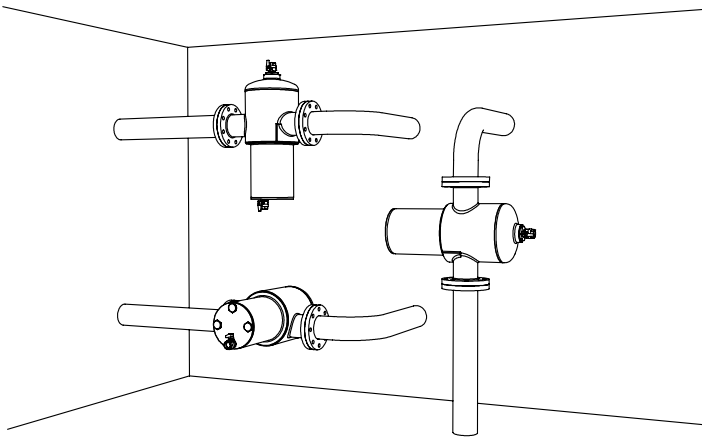


Anlage mit Wärmeerzeuger - PN25



Der Schmutzabscheider Zeparo G-Force ist im Rücklauf vor der zu schützenden Einheit bzw. der Energiequelle einzubauen. Es ist kein minimaler Abstand zu Rohrbögen, etc. vor oder nach dem Zeparo G-Force notwendig.

Installation



Wandabstand (alle Versionen)

Typ	W1	W2	mit Isolation	
			Wi1	Wi2
ZG 65	150	100	200	140
ZG 80	185	105	235	170
ZG 100	185	115	235	170
ZG 125	275	150	335	210
ZG 150	275	150	335	210
ZG 200	405	225	470	290
ZG 250	515	315	580	380
ZG 300	515	315	580	380

Volumen und Volumenströme

DN	VN [l]	qN [m ³ /h]	qN _{max} [m ³ /h]
65	12	10	40
80	25	18	56
100	28	37	95
125	71	68	148
150	78	100	216
200	239	200	375
250	583	345	575
300	624	540	815

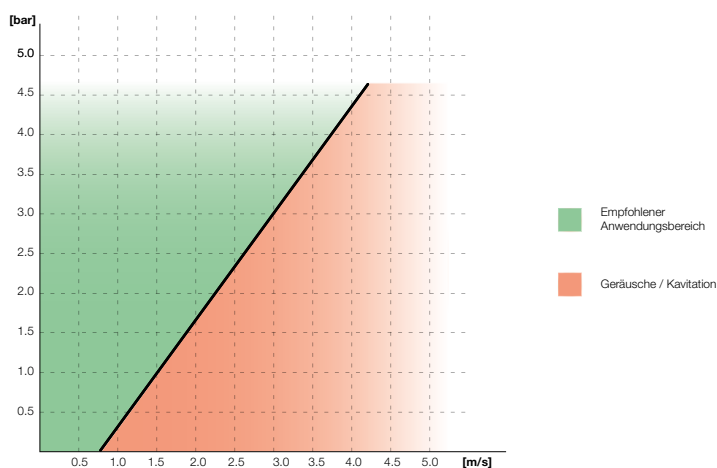
VN = Nennvolumen

qN = Nenndurchfluss/Förderleistung

qN_{max} = Maximaler Durchfluss

Minialer Systemdruck

Systemdruck



Fließgeschwindigkeit

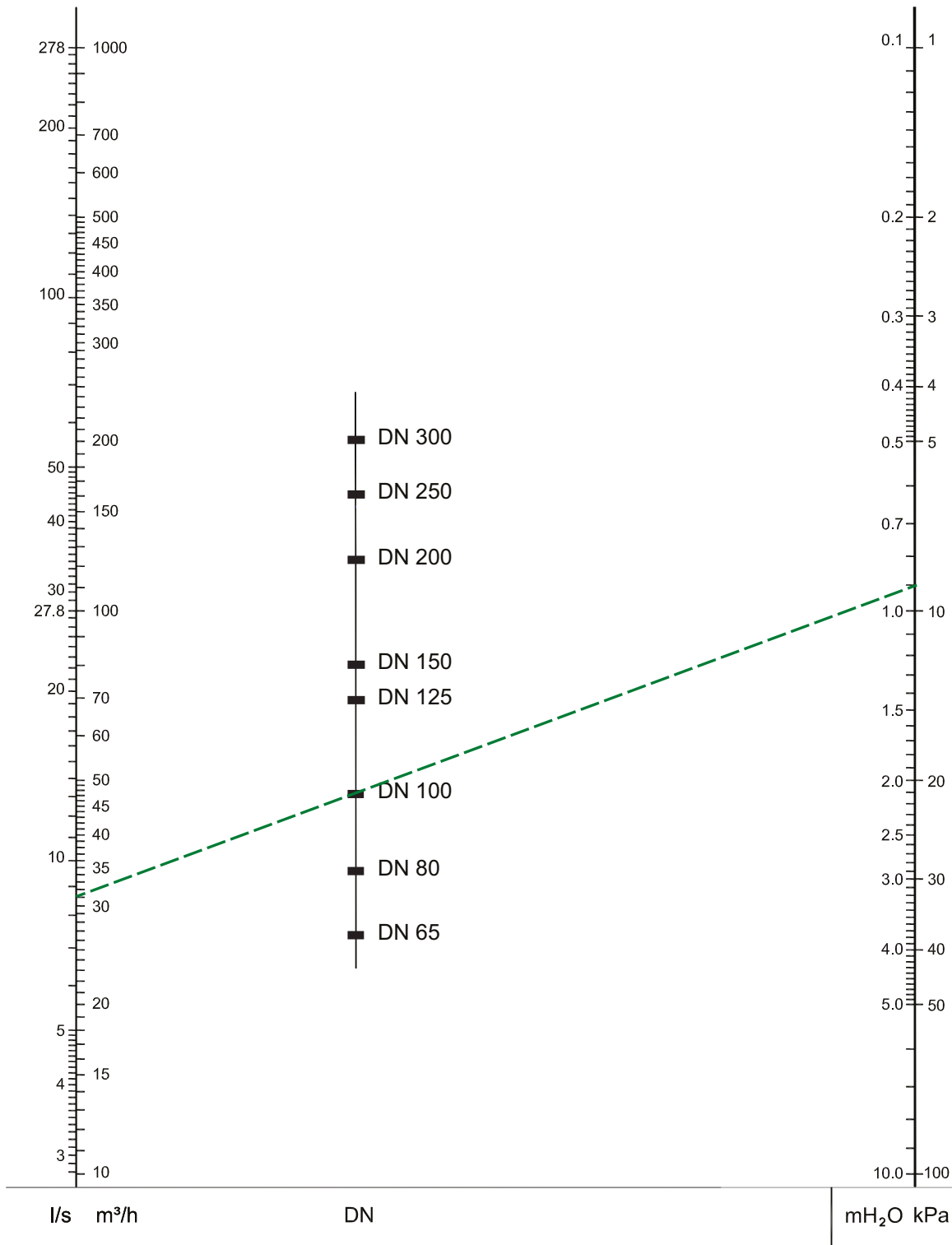
Wie in der obigen Abbildung zu sehen ist, ist bei einer Strömungsgeschwindigkeit von 2 m/s ein minimaler statischer und dynamischer Druck von 1,7 bar am Eingang des des Zeparo G-Force erforderlich um Kavitation zu vermeiden.

Schnellauswahl

Heizung

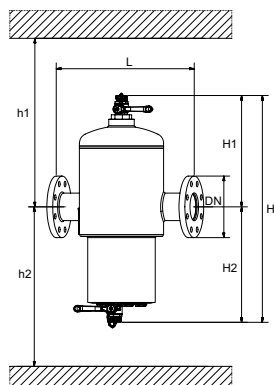
Beispiel:

Heizungssystem mit einer Leitung DN 100 mit 31 m³/h Durchflussmenge. Wenn eine Linie vom Punkt 31 m³/h zur erforderlichen Abmessung DN 100 gezogen wird, lässt sich an der Linie rechts der Druckverlust von 9 kPa ablesen.



Der Durchfluss darf die maximale zulässigen Werte für die jeweilige Dimension nicht überschreiten. Für eine genaue Berechnung kann die Software HySelect verwendet werden.

Artikel



Flansch

PN16

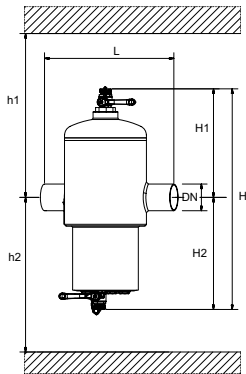
Horizontale, vertikale und liegende Installation.

Typ	S [DN]	H	H1	H2	h1	h2	L	q_{nom} [m ³ /h]	q_{max} [m ³ /h]	m [kg]	EAN	Artikel-Nr.
ZG 65	65	815	420	395	685	645	350	10	40	23	7640161631489	303041-11000
ZG 80	80	900	445	455	710	705	470	18	56	37	7640161631496	303041-11100
ZG 100	100	960	445	515	710	765	475	37	95	40	7640161631502	303041-11200
ZG 125	125	1180	560	620	935	870	635	68	148	108	7640161631519	303041-11300
ZG 150	150	1250	560	690	935	940	635	100	216	118	7640161631526	303041-11400
ZG 200	200	1470	580	890	1065	1140	900	200	375	238	7640161631533	303041-11500
ZG 250	250	1705	630	1075	1115	1325	1100	345	575	443	7640161631540	303041-11600
ZG 300	300	1855	655	1200	1140	1450	1100	540	815	490	7640161631557	303041-11700

PN25

Horizontale, vertikale und liegende Installation für Anwendungen mit höheren Systemdrücken und Hochtemperatur.

Typ	S [DN]	H	H1	H2	h1	h2	L	q_{nom} [m ³ /h]	q_{max} [m ³ /h]	m [kg]	EAN	Artikel-Nr.
ZG 65	65	815	435	410	700	660	350	10	40	24,5	7640161632400	303041-31000
ZG 80	80	900	460	470	725	720	470	18	56	43	7640161632417	303041-31100
ZG 100	100	960	460	530	725	780	475	37	95	46	7640161632424	303041-31200
ZG 125	125	1180	575	635	950	885	635	68	148	130	7640161632431	303041-31300
ZG 150	150	1250	575	705	950	955	635	100	216	142	7640161632448	303041-31400
ZG 200	200	1470	595	905	1080	1155	900	200	375	355	7640161632455	303041-31500
ZG 250	250	1705	640	1065	1125	1315	1100	345	575	640	7640161632462	303041-31600
ZG 300	300	1855	665	1190	1150	1440	1100	540	815	715	7640161632479	303041-31700



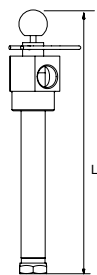
Schweissanschluss

Horizontale, vertikale und liegende Installation.

PN 16

Typ	S [DN]	H	H1	H2	h1	h2	L	q _{nom} [m ³ /h]	q _{max} [m ³ /h]	m [kg]	EAN	Artikel-Nr.
ZG 65 W	65	815	420	395	685	645	340	10	40	19	7640161631564	303041-21000
ZG 80 W	80	900	445	455	710	705	455	18	56	30	7640161631571	303041-21100
ZG 100 W	100	960	445	515	710	765	460	37	95	31	7640161631588	303041-21200
ZG 125 W	125	1180	560	620	935	870	615	68	148	97	7640161631595	303041-21300
ZG 150 W	150	1250	560	690	935	940	615	100	216	102	7640161631601	303041-21400
ZG 200 W	200	1470	580	890	1065	1140	880	200	375	220	7640161631618	303041-21500
ZG 250 W	250	1705	630	1075	1115	1325	1080	345	575	408	7640161631625	303041-21600
ZG 300 W	300	1855	655	1200	1140	1450	1080	540	815	446	7640161631632	303041-21700

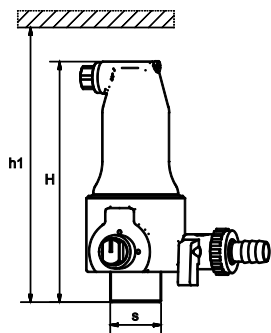
Zubehör

**Zeparo G-Force Magnet ZGM**

Magnet Attachment. Zur bauseitigen Montage für Zeparo G-Force.
T-Stück mit Magnetstab und Tauchhülse. Zur Steigerung der Magnetaufnahme.
Heiz-, Solar- und Kühlwassersysteme.
Frostschutzmittelzusatz bis 50 %.

Typ	PS [bar]	TS [°C]	m [kg]	L	EAN	Artikel-Nr.
ZGM 65-100	16	110	3,1	261	7640161632301	303051-11000
ZGM 125-150	16	110	3,6	371	7640161632318	303051-11300
ZGM 200-300	16	110	4,0	481	7640161634794	303051-11500

ZGM für PS > 16 bar und/oder TS > 110°C auf Anfrage.

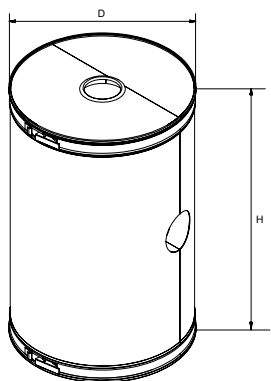
**Schnellentlüfter, Ausführung Top****Zeparo ZUTX eXtra-absperribar**

Aussengewinde. Senkrechter Einbau.

Typ	H	h1	m [kg]	S	dpu [bar]	EAN	Artikel-Nr.
ZUTX 25	159	184	1,3	R1	10	7640148632485	789 1325

dpu = Arbeitsdruckbereich

Die Druckklasse reduziert sich auf 10 bar wenn der Kugelhahn im ZUTX auf Entlüftung gestellt wird.

**Zeparo ZGI**

Wärmedämmung für Zeparo G-Force.
Heizsysteme.
Steinwolle, 2-teiliger verzinkter Stahlblechmantel, einfach montierbar mit Spannverschlüssen.
Wärmeleitfähigkeit ca. 0.040 W/mK.
Brandklasse A2 gemäß DIN 4102.

Typ	S DN	SD*	H	D	m [kg]	EAN	Artikel-Nr.
ZGI 65	65	40	520	305	2,8	7640161632325	303051-41000
ZGI 80	80	50	610	385	4,2	7640161632332	303051-41100
ZGI 100	100	50	670	385	4,6	7640161632349	303051-41200
ZGI 125	125	50	890	520	8,0	7640161632356	303051-41300
ZGI 150	150	50	960	520	8,7	7640161632363	303051-41400
ZGI 200	200	50	1130	720	22,0	7640161632370	303051-41500
ZGI 250	250	50	1350	930	38,0	7640161632387	303051-41600
ZGI 300	300	50	1470	930	41,5	7640161632394	303051-41700

*) Dämmstärke

Die in dieser Broschüre gezeigten Produkte, Texte, Bilder, Zeichnungen und Diagramme können ohne Vorankündigung und Angabe von Gründen von IMI Hydronic Engineering geändert werden. Um die aktuellsten Informationen über unsere Produkte und Spezifikationen zu erhalten, besuchen Sie bitte unsere Homepage unter www.imi-hydronic.de, www.imi-hydronic.at oder www.imi-hydronic.ch.