

Climate  
Control

IMI TA

## CV216/316 RGA



### Standard-Regelventile

2 oder 3 Weg, DN 15-50, Rotguss

# CV216/316 RGA

Für den Einsatz in der Haustechnik bei Heizungs- und Kälteanlagen. Verfügbar bis zur Dimension DN 50, Druckklasse PN 16, mit flachdichtendem Aussengewinde und Innengewinde-Anschlussverschraubungen.

## Hauptmerkmale

**Antriebe mikroprozessorgesteuert**  
Individuell einstell- und anpassbar.

**Grosse Auswahl an Stellantrieben**  
Mit verschiedenen Stellkräften und Laufzeiten - einfach zu tauschen.

**Komplette Lieferung**  
Das Ventil wird mit den Anschlussverschraubungen und Dichtungen geliefert.



## Technische Beschreibung

### Anwendungsbereich:

Heizungs- und Kälteanlagen

### Funktionen:

CV216 RGA: Durchgangsregelventil 2-Weg  
CV316 RGA: 3-Weg Misch- oder ON/OFF Umschaltventil

### Charakteristik:

CV216 RGA: gleichprozentig  
CV316 RGA: A-AB gleichprozentig, B-AB linear

### Dimensionen:

DN 15-50

### Druckklasse:

PN 16

### Temperatur:

Max. Betriebstemperatur: 150 °C  
(Die Ventile sollten bei Temperaturen über 130 °C in horizontaler Position montiert werden.)  
Min. Betriebstemperatur: 0 °C  
Verwendbar für Wasser Glykologemische bis zu einer Mediumtemperatur von -15 °C.  
(Für niedrigere oder höhere Temperaturen (bis zu 200 °C) und Nenndrücke PN 25-40 kontaktieren Sie bitte IMI).

### Leckrate:

EN 1349, Sitzleckage VI G 1 (dichtschlieÙend)

### Höchsthub des Regelventils:

DN 15-20: 12 mm  
DN 25-50: 14 mm

### Stellverhältnis:

DN 15: 50:1  
DN 20-50: 100:1

### Werkstoffe:

Gehäuse: Rotguss CC491K  
Kegel: Messing CW614N  
Spindel: CrMo Stahl 1.4122  
Spindel Abdichtung: O-Ringe EPDM

### Kennzeichnung:

TA, PN, DN und Durchflussrichtung.  
(Beim Ventil CV316 RGA Bezeichnung der Regeltore - A, B, AB)

### Anschluss:

Gehäuse mit Außengewinde entsprechend ISO 228/1 inklusive Anschlussverschraubungen aus Sphäroguss mit zylindrischem Innengewinde entsprechend ISO 7/1, Überwurfmutter und Flachdichtungen.

### Stellantriebe:

TA-MC55, TA-MC100, TA-MC161.

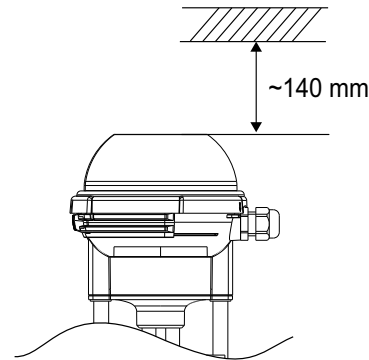
## Lieferbare Varianten und Zubehör

Siehe Abschnitte „Zubehör für Stellantriebe“, „Zubehör für Ventile“ und „Ventilvarianten“.

## Installation

Der Ventilkegel und der Ventilsitz können durch Schmutz im System beschädigt werden. Aus diesem Grund empfehlen wir die Installation eines Schmutzfängers.

**Beachten Sie!** Der Freiraum über den Stellantrieben ist notwendig für TA-MC55, TA-MC100 und TA-MC161.

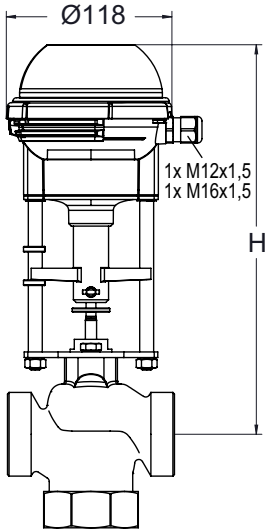


## Technische Daten – Ventil mit Stellantrieb

DN			15		20	25	32	40	50
Kvs			4	1,6	6,3	10	16	25	40
			2,5	1,25	5	8	12,5	20	31,5
				0,63					
Hub		mm	12			14			
TA-MC55/24 TA-MC55/230 TA-MC55Y	Stellzeit <sup>1)</sup>	s	105			125			
	Schliessdruck	kPa	60*			70*			
TA-MC100/24 TA-MC100/230	Stellzeit <sup>1)</sup>	s	1500	1500	1250	750	450	250	150
			145	145	145	170	170	170	170
			105*	105*	105*	125*	125*	125*	125*
				45	45	45	55	55	55
			20	20	20	30	30	30	30
	Schliessdruck	kPa	1600			1500	900	550	350
TA-MC161/24 TA-MC161/230	Stellzeit <sup>1)</sup>	s	-				85		
	Schliessdruck	kPa	-				1500	950	600

1) Laufzeit frei einstellbar, Werkseinstellung ist markiert mit \*

## Stellantrieb TA-MC55



### TA-MC55/24, TA-MC55/230, TA-MC55Y

DN	H	Kg
15	267	1,5
20	272	1,5
25 - 32	277	1,5
40 - 50	282	1,5

### Technische Beschreibung

		TA-MC55/24	TA-MC55/230	TA-MC55Y
Laufzeit <sup>1)</sup>	s/mm	9 · 5*		
Stellkraft	kN	0,6		
Hub	mm	max. 14		
Anschlussspannung	VAC	24 ±10%	230 +6% -10%	24 ±10%
Anschlussspannung <sup>2)</sup>	VDC	24 ±10%	-	24 ±10%
Frequenz	Hz	50/60 ±5%		
Leistungsaufnahme	VA	3,5	7	3,5
Eingangssignal <sup>3)</sup>		3-Punkt	3-Punkt	0(2)...10 VDC, 70 kΩ 0(4)...20 mA, 0,51 kΩ
Ausgangssignal <sup>3)</sup>		0..10 VDC		
		max. 8 mA		min. 1200 Ω
Hysterese	V	0,3		

#### Schutzart:

IP 54 im Automatikbetrieb  
IP 30 bei Handbetätigung

#### Auflösung:

Elektrisch: 0,04 VDC  
Mechanisch: 0,06 mm

#### Elektrischer Anschluss:

Anschlussklemmen im Stellantrieb

#### Umgebungstemperatur:

0 - +60 °C

#### Betriebsart:

S3 - 50% ED c/h 1200, EN 60034-1

#### Endlagenabschaltung:

Lastabhängig

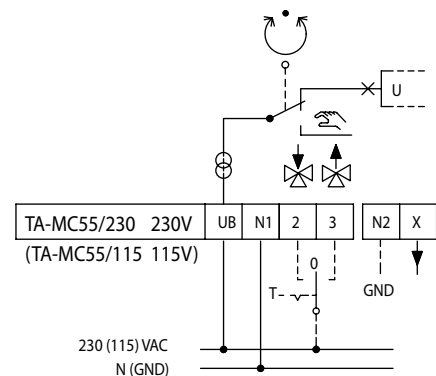
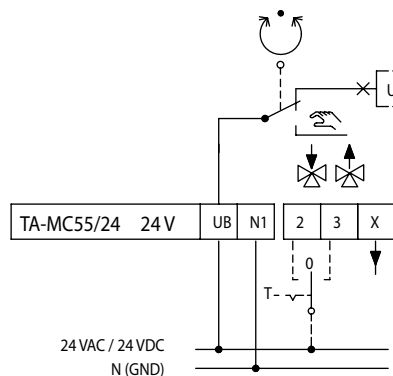
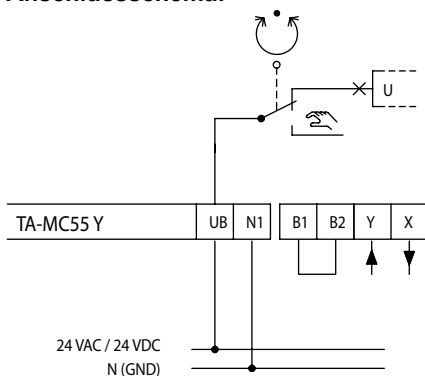
#### Lieferbare Varianten:

Spannung: 115 VAC

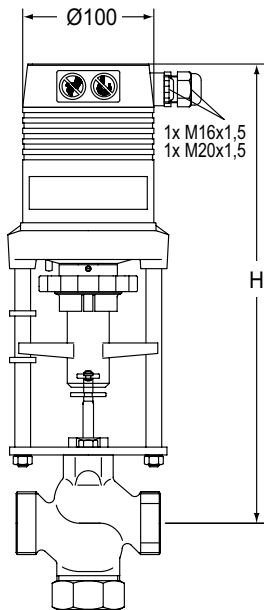
Bitte kontaktieren Sie uns, wenn Sie Zubehör oder andere Varianten des Stellantriebs einsetzen möchten.

- 1) Laufzeit frei einstellbar, Werkseinstellung ist markiert mit \*
- 3) Invertierbares Eingangs- und Ausgangssignal

#### Anschlussschema:



## Stellantrieb TA-MC100



### TA-MC100/24, TA-MC100/230

DN	24 V H	230 V H	Kg
15	343	368	2,5
20	348	373	2,5
25 - 32	353	378	2,5
40 - 50	358	383	2,5

### Technische Beschreibung

		TA-MC100/24	TA-MC100/230
Laufzeit <sup>1)</sup>	s/mm	12 · 9* · 4 · 1,9	
Stellkraft	kN	1,0	
Hub	mm	max. 20	
Anschlussspannung	VAC	24 ±10%	230 +6% -10%
Anschlussspannung	VDC	24 ±10%	-
Frequenz	Hz	50/60 ±5%	
Leistungsaufnahme	VA	6	12
Eingangssignal <sup>3)</sup>		3-Punkt	
		0(2)...10 VDC, 77 kΩ	0(4)...20 mA, 0,51 kΩ
Ausgangssignal <sup>3)</sup>		0...10 VDC	
		max. 8 mA	min. 1200 Ω
Hysterese <sup>4)</sup>	V	0,15 · 0,5	

**Schutzart:**  
IP54

**Auflösung:**  
Elektrisch: 0,04 VDC  
Mechanisch: 0,095 mm

**Umgebungstemperatur:**  
0 - +60 °C

**Betriebsart:**  
S3 - 50% ED c/h 1200, EN 60034-1

**Endlagenabschaltung:**  
Lastabhängig

#### Lieferbare Varianten und Zubehör:

- Spannung: 115 VAC
- Endlagenschalter <sup>5)</sup>:  
2 Schalter (WE1/WE2), potentialfrei, frei einstellbar.  
Schaltstrom: 8 A / 250 VAC, 8 A / 30 VDC.  
Schaltspannung: max. 400 VAC, max. 125 VDC.
- Schutzklasse: IP 65
- Ausgangssignal <sup>5)</sup>: X = 0(4)...20 mA

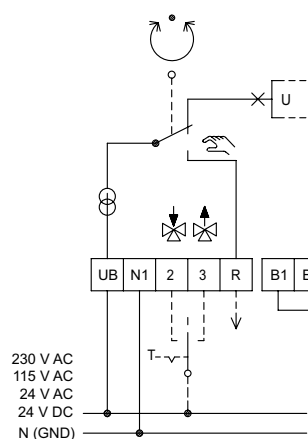
Bitte kontaktieren Sie uns, wenn Sie Zubehör oder andere Varianten des Stellantriebs einsetzen möchten.

- 1) Laufzeit frei einstellbar, Werkseinstellung ist markiert mit \*
- 3) Invertierbares Eingangs- und Ausgangssignal
- 4) Frei einstellbar
- 5) Endlagenschalter und Ausgangssignal 0(4)...20 mA nicht in Kombination

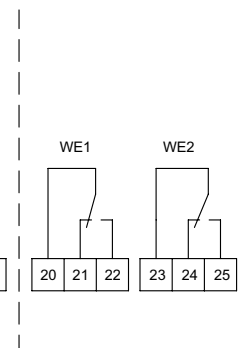
#### Anschlussschema:

B1/B2 Anschluss eines Binärsignals (z.B. Frostschutz)

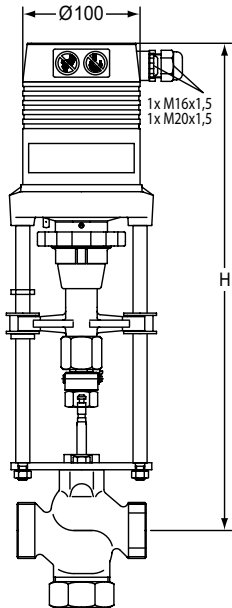
#### Standard



#### Zubehör



## Stellantrieb TA-MC161



### TA-MC161/24, TA-MC161/230

DN	24 V H	230 V H	Kg
32	431	456	3,2
40 - 50	436	461	3,2

### Technische Beschreibung

		TA-MC161/24	TA-MC161/230
Laufzeit <sup>1)</sup>	s/mm	6 · 4*	
Steilkraft	kN	1,6 (VAC) / 1,1 (VDC)	
Hub	mm	max. 20	
Anschlussspannung	VAC	24 ±10%	230 +6% -10%
Anschlussspannung <sup>2)</sup>	VDC	24 ±10%	-
Frequenz	Hz	50/60 ±5%	
Leistungsaufnahme	VA	6	12
Eingangssignal <sup>3)</sup>		3-Punkt	
		0(2)...10 VDC, 77 kΩ	0(4)... 20 mA, 0,51 kΩ
Ausgangssignal <sup>3)</sup>		0...10 VDC	
		max. 8 mA	min. 1200 Ω
Hysterese <sup>4)</sup>	V	0,05 · 0,15 · 0,3 · 0,5	

**Schutzart:**  
IP54

**Auflösung:**  
Elektrisch: 0,04 VDC  
Mechanisch: 0,05 mm

**Umgebungstemperatur:**  
0 - +60 °C

**Betriebsart:**  
S3 - 50% ED c/h 1200, EN 60034-1

**Endlagenabschaltung:**  
Lastabhängig

### Lieferbare Varianten und Zubehör:

- Spannung: 115 VAC
- Endlagenschalter <sup>5)</sup>:  
2 Schalter (WE1/WE2), potentialfrei, frei einstellbar.  
Schaltstrom: 8 A / 250 VAC, 8 A / 30 VDC.  
Schaltspannung: max. 400 VAC, max. 125 VDC.
- Schutzklasse: IP 65
- Ausgangssignal <sup>5)</sup>: X = 0(4)...20 mA

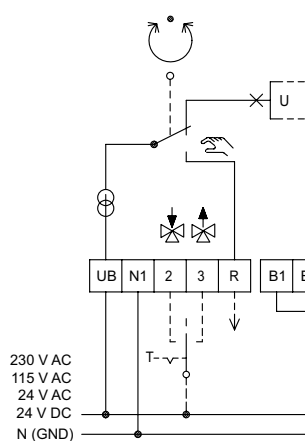
Bitte kontaktieren Sie uns, wenn Sie Zubehör oder andere Varianten des Stellantriebs einsetzen möchten.

- 1) Laufzeit frei einstellbar, Werkseinstellung ist markiert mit \*
- 2) Direkt gleichgerichteter Wechselstrom
- 3) Invertierbares Eingangs- und Ausgangssignal
- 4) Frei einstellbar
- 5) Endlagenschalter und Ausgangssignal 0(4)...20 mA nicht in Kombination

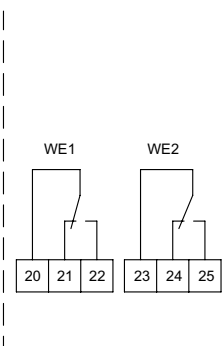
### Anschlussschema:

B1/B2 Anschluss eines Binärsignals (z.B. Frostschutz)

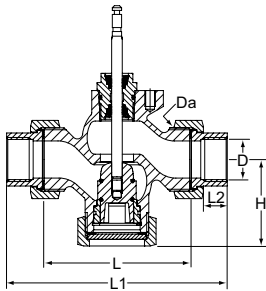
### Standard



### Zubehör



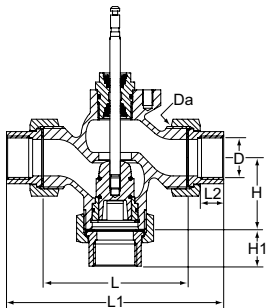
## CV216 RGA (2 Weg)



Innengewinde gemäß ISO 7

DN	D	Da	L	L1	L2	H	Kvs	Kg	EAN	Artikel-Nr.
15	Rp1/2	G1	62	114	13	48	0,63	0,9	5902276885846	60 230-115
15	Rp1/2	G1	62	114	13	48	1,25	0,9	5902276885877	60 230-215
15	Rp1/2	G1	62	114	13	48	1,6	0,9	5902276885907	60 230-315
15	Rp1/2	G1	62	114	13	48	2,5	0,9	5902276885914	60 230-415
15	Rp1/2	G1	62	114	13	48	4	0,9	5902276885921	60 230-515
20	Rp3/4	G1 1/4	75	127	15	53	5	1,4	5902276885853	60 230-120
20	Rp3/4	G1 1/4	75	127	15	53	6,3	1,4	5902276885884	60 230-220
25	Rp1	G1 1/2	80	138	17	57	8	1,7	5902276885860	60 230-125
25	Rp1	G1 1/2	80	138	17	57	10	1,7	5902276885891	60 230-225
32	Rp1 1/4	G2	120	184	19	68	12,5	3,4	5902276885945	60 233-132
32	Rp1 1/4	G2	120	184	19	68	16	3,4	5902276885983	60 233-232
40	Rp1 1/2	G2 1/4	130	198	19	73	20	4,0	5902276885952	60 233-140
40	Rp1 1/2	G2 1/4	130	198	19	73	25	4,0	5902276885990	60 233-240
50	Rp2	G2 3/4	150	222	24	78	31,5	5,7	5902276885969	60 233-150
50	Rp2	G2 3/4	150	222	24	78	40	5,7	5902276886003	60 233-250

## CV316 RGA (3 Weg)



Innengewinde gemäß ISO 7

DN	D	Da	L	L1	L2	H	H1	Kvs	Kg	EAN	Artikel-Nr.
15	Rp1/2	G1	62	114	13	40	66	0,63	0,9	5902276890178	60 330-115
15	Rp1/2	G1	62	114	13	40	66	1,25	0,9	5902276890185	60 330-215
15	Rp1/2	G1	62	114	13	40	66	1,6	0,9	5902276889554	60 330-315
15	Rp1/2	G1	62	114	13	40	66	2,5	0,9	5902276889561	60 330-415
15	Rp1/2	G1	62	114	13	40	66	4	0,9	5902276890192	60 330-515
20	Rp3/4	G1 1/4	75	127	15	41	67	5	1,4	5902276889523	60 330-120
20	Rp3/4	G1 1/4	75	127	15	41	67	6,3	1,4	5902276888212	60 330-220
25	Rp1	G1 1/2	80	138	17	45	74	8	1,7	5902276889530	60 330-125
25	Rp1	G1 1/2	80	138	17	45	74	10	1,7	5902276889547	60 330-225
32	Rp1 1/4	G2	120	184	19	55	89	12,5	3,4	5902276888229	60 333-132
32	Rp1 1/4	G2	120	184	19	55	89	16	3,4	5902276889592	60 333-232
40	Rp1 1/2	G2 1/4	130	198	19	60	94	20	4,0	5902276889578	60 333-140
40	Rp1 1/2	G2 1/4	130	198	19	60	94	25	4,0	5902276889608	60 333-240
50	Rp2	G2 3/4	150	222	24	65	101	31,5	5,7	5902276889585	60 333-150
50	Rp2	G2 3/4	150	222	24	65	101	40	5,7	5902276884047	60 333-250

## Stellantriebe

Typ	Spannung	Stellkraft [kN]	Eingangssignal	EAN	Artikel-Nr.
TA-MC55/24	24 VAC	0,6	3-Punkt	3831112527812	61 055-001
TA-MC55/24	24 VDC *	0,6	3-Punkt	5902276804403	61 055-402
TA-MC55/230	230 VAC	0,6	3-Punkt	3831112506503	61 055-002
TA-MC55Y	24 VAC	0,6	0(2)-10 V, 4(0)-20 mA	3831112506510	61 055-003
TA-MC55Y	24 VDC *	0,6	0(2)-10 V, 4(0)-20 mA	5902276898686	61 055-004
TA-MC100/24	24 VAC	1,0	3-Punkt, 0(2)-10 V, 4(0)-20 mA	3831112511675	61 100-001
TA-MC100/24	24 VDC *	1,0	3-Punkt, 0(2)-10 V, 4(0)-20 mA	5902276804427	61 100-003
TA-MC100/230	230 VAC	1,0	3-Punkt, 0(2)-10 V, 4(0)-20 mA	3831112500235	61 100-002
TA-MC100/115	115 VAC	1,0	3-Punkt, 0(2)-10 V, 4(0)-20 mA	5902276894350	61 100-302
TA-MC161/24	24 VAC	1,6	3-Punkt, 0(2)-10 V, 4(0)-20 mA	5902276894367	61 161-001
TA-MC161/24	24 VDC *	1,1	3-Punkt, 0(2)-10 V, 4(0)-20 mA	5902276804458	61 161-402
TA-MC161/230	230 VAC	1,6	3-Punkt, 0(2)-10 V, 4(0)-20 mA	5902276894374	61 161-002
TA-MC161/115	115 VAC	1,6	3-Punkt, 0(2)-10 V, 4(0)-20 mA	5902276894374	61 161-302

\*) DC – reiner Gleichstrom.

## Zubehör für Stellantriebe

### ACA71, ACA72, ACA76

#### HINWEIS!

- ACA72 muss zusammen mit dem Stellantrieb bestellt werden.

- TA-MC100, TA-MC160, TA-MC161: Endlagenschalter (ACA71) und Ausgangssignal 0(4)...20 mA (ACA76) nicht in Kombination

Typ	Für Stellantrieb	EAN	Artikel-Nr.
<b>ACA71</b> Endlagenschalter (2 Schalter)	TA-MC100, TA-MC161	5902276811166	67 071-100XA
<b>ACA72</b> IP65	TA-MC100, TA-MC161	5902276818325	67 072-100XA
<b>ACA76</b> Ausgangssignal 0(4)-20 mA	TA-MC100, TA-MC161	5902276811173	67 076-100XA

Für Stellantriebzubehör fügen Sie bitte "SO" (special order) an die Artikelnummer des Stellantriebs an und bestellen Sie ebenfalls das Zubehörteil mit der entsprechenden Artikelnummer.

Dieses Stellantriebzubehör ist nicht für TA-MC55 geeignet.

**Beispiel:** 61 100-001SO + 67 071-100XA



## Zubehör für Ventile

### ACV13 Spindelheizung

Spindelheizung für Wasser-Glykol Gemische.  
 Min. Temperatur -15°C  
 Betriebsspannung: 24 VAC ±10%, 50/60 Hz  
 Leistungsaufnahme: Pmax ~400 VA, PN ~45 VA

Für DN	EAN	Artikel-Nr.
15-50	3831112512108	68 013-015

## Ventilvarianten

Für Ventilvarianten fügen Sie bitte "SO" (special order) an die Artikelnummer des Ventils an und bestellen Sie ebenfalls die Ventilvariante mit der entsprechenden Artikelnummer.

**Beispiel:** 60 215-115SO + 68 012-015XV

### ACV12 Kegel aus CrNi-Stahl 1.4305

**HINWEIS!** Müssen gemeinsam mit dem Ventil bestellt werden.

Für DN	Artikel-Nr.
15	68 012-015XV
20	68 012-020XV
25	68 012-025XV
32	68 012-032XV
40	68 012-040XV
50	68 012-050XV

### ACV15 O-Ringe aus FKM

**HINWEIS!** Müssen gemeinsam mit dem Ventil bestellt werden.

Für DN	Artikel-Nr.
15	68 015-015XV
20	68 015-020XV
25	68 015-025XV
32	68 015-032XV
40	68 015-040XV
50	68 015-050XV

### ACV16 Technisch silikonfreie Ausführung, max 150°C

**HINWEIS!** Müssen gemeinsam mit dem Ventil bestellt werden.

Für DN	Artikel-Nr.
15	68 016-015XV
20	68 016-020XV
25	68 016-025XV
32	68 016-032XV
40	68 016-040XV
50	68 016-050XV



Die in dieser Broschüre gezeigten Produkte, Texte, Bilder, Zeichnungen und Diagramme können ohne Vorankündigung und Angabe von Gründen von IMI Hydronic Engineering (Teil von Climate Control, einem Sektor von IMI plc) geändert werden. Um die aktuellsten Informationen über unsere Produkte und Spezifikationen zu erhalten, besuchen Sie bitte unsere Website unter [climatecontrol.imiplc.com](https://climatecontrol.imiplc.com) (Länder-/Spracheinstellung ggfls. rechts oben ändern).