

Climate
Control

IMI Heimeier

TA-COMFORT Fußbodenheizungs- Station mit Dynacon Eclipse



Fußboden-Heizkreisverteiler

Wohnungsstation für Fußbodenheizung mit
automatischer Durchflussregelung

TA-COMFORT Fußbodenheizungs-Station mit Dynacon Eclipse

Werkseitig vorgefertigte Fußbodenheizungs-Station inkl. Dynacon Eclipse Verteiler mit automatischen Durchflussreglern pro Heizkreis. Mit Klemmleiste für bis zu 8 Zonen (Räume). Der Durchfluss der einzelnen Heizkreise wird bei Dynacon Eclipse direkt in l/h eingestellt. Dadurch ist der hydraulische Abgleich mit einem Dreh erledigt. Der eingestellte Durchfluss wird kontinuierlich angepasst. D. h. bei einem Überangebot, z. B. aufgrund schließender Nachbarkreise, regelt Dynacon Eclipse den Durchfluss automatisch auf den eingestellten Wert. Die Regelkartusche sorgt stetig für einen konstanten Durchfluss. Dynacon Eclipse Heizkreisverteiler sind dadurch eine zeit- und kostensparende Lösung, auch bei der Inbetriebnahme.



Hauptmerkmale

Komplettes System für dezentrale Fußbodenheizung

Versorgt jede Wohnung mit Wärme.

Automatischer hydraulischer Abgleich

Durch integrierte Durchflussregler in den Thermostat-Oberteilen

Durchflussanzeige pro Heizkreis

Zur Funktionskontrolle

Mit First-Open Funktion bei Ausführung stromlos geschlossen

Antriebe stromlos geschlossen mit First-Open Funktion und ständige Funktionsanzeige.

Mit Klemmleiste

Für bis zu 8 Zonen (Räume)

Technische Beschreibung

Anwendung:

Fußbodenheizungssysteme

Funktion:

Einzelraumtemperaturregelung mit Stellantrieb oder Thermostat-Kopf mit Feineinsteller
 Automatische Durchflussregelung
 Absperrern
 Füllen
 Entleeren
 Spülen
 Entlüften
 Messen (Kugelhähne mit Direktanschluss für Temperaturfühler im Vor- und Rücklauf)

Druckklasse:

PN 6

Durchflussbereich:

Der Durchfluss kann innerhalb des angegebenen Bereiches stufenlos eingestellt werden: 30 – 300 l/h.
 Werkseinstellung: Inbetriebnahme-Stellung.
 Max. 2,5 m³/h pro Heizkreisverteiler.

Differenzdruck (Δp_V):

Max. Differenzdruck:
 60 kPa (<30 dB(A))
 Min. Differenzdruck:
 30 – 150 l/h = 17 kPa
 150 – 300 l/h = 25 kPa

Temperatur:

Max. Betriebstemperatur: 70°C
 Min. Betriebstemperatur: -5°C

Werkstoffe:

Verteiler: Edelstahl 1.4301
 Anschlussverschraubungen: Messing, vernickelt.

Thermostat-Oberteil: Messing

O-Ringe: EPDM
 Ventilteller: EPDM
 Druckfeder: Edelstahl

Thermostat-Oberteil: Messing, PPS und SPS.

Spindel: Niro-Stahlspindel mit doppelter O-Ring-Abdichtung.

Durchflussanzeiger: Wärmebeständige Kunststoffe und rostfreier Stahl.
 Messing. Dichtungen aus EPDM.

Füll-, Entleer-, Spül- und Entlüftungsvorrichtung: Messing, vernickelt und Kunststoff. Dichtungen aus EPDM.

Kugelhähne: Messing, PTFE und EPDM-Abdichtung.
 Passstück Warmwasserzähler: Stahl
 Anschlüsse: Messing

Verteilerschrank: Stahlblech verzinkt.
 Rahmen und Tür pulverbeschichtet, weiß RAL 9016.

Kennzeichnung:

IMI Heimeier

Rohranschluss:

Innengewinde Rp3/4 (Kugelhähne DN 20).
 Heizkreise-Anschluss G3/4 mit Eurokonus passend für Klemmverschraubungen für Kunststoff-, Kupfer-, Präzisionsstahl- und Verbundrohr.
 Siehe auch Zubehör.

Stellantriebe:

EMOtec First-Open 230 VAC (+10%/-10%), 50-60 Hz, stromlos geschlossen (NC), First-Open Funktion, verkabelt mit einem Kanal der Klemmleiste.

Leistungsaufnahme:

Beim Start: ≤ 70 W (VA)

Während des Betriebs: ≤ 2 W (VA)

Weitere Einzelheiten zu den EMOtec First-Open, Sehen Sie im separaten technischen Datenblatt.

Klemmleiste:

230 VAC 50 Hz, (10 VA).

Für bis zu 8 Zonen (Räume).

Durch Brücken der Klemmen kann die Anzahl der Stellantriebe je Kanal erhöht werden (siehe Bedienungsanleitung).

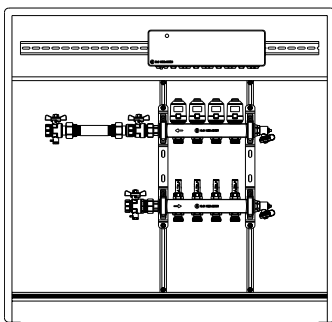
Schutzart IP 40.

Schutzklasse II.

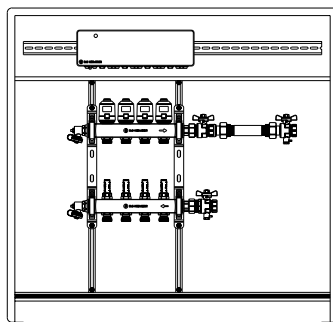
Aufbau

Anschlussset

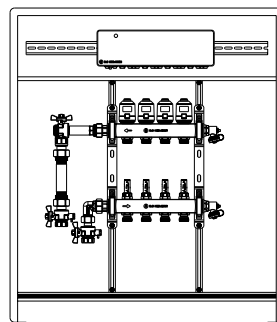
Durchgangsform, links



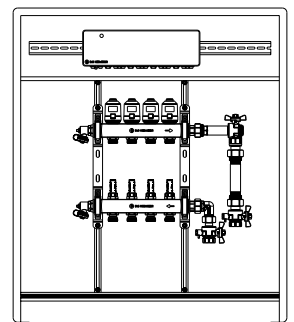
Durchgangsform, rechts



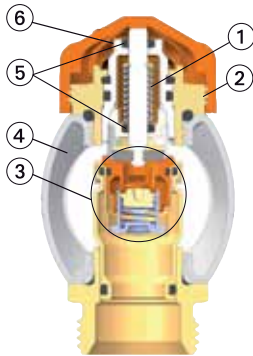
Eckform, links



Eckform, rechts



Eclipse Thermostat-Oberteil mit automatischer Durchflussregelung



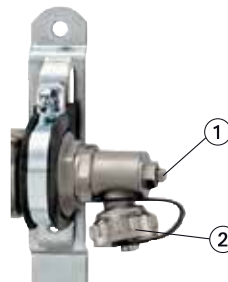
1. Die starke Druckfeder in Kombination mit hoher Stellkraft stellt sicher, dass das Ventil nach längerem Schließen nicht festsetzt
2. IMI Heimeier Anschluss-technologie M30x1,5 für Thermostat-Köpfe oder Stellantriebe
3. Durchflussregler
4. Verteiler
5. Langlebige doppelte O-Ring-Abdichtung
6. Durchflusseinstellung

Durchflussanzeiger



1. Schauglas
2. Absperrhandrad
3. Verteiler
4. Anschlussnippel

Füll-, Entleer-, Spül- und Entlüftungsvorrichtung



1. Entlüftung
2. Füll-, Entleer- und Spülvorrichtung, 3/4"-Anschluss, schwenkbar

Funktion

Eclipse Durchflussregler

Durch Drehen der Ziffernkappe mit dem Einstellschlüssel oder Maulschlüssel SW 11 wird eine Regelkulisze auf den berechneten Durchflusswert eingestellt. Steigt der Durchfluss am Ventil, so wird eine Hülse durch den steigenden Druck bewegt und begrenzt dadurch den Durchfluss stetig auf den eingestellten Wert. Der eingestellte Durchfluss wird somit niemals überschritten. Sinkt der Durchfluss unter den eingestellten Durchflusswert, so drückt eine Feder die Hülse in ihre Ausgangsposition zurück.

Ausführung stromlos geschlossen (NC)

Bei Anlegen der Betriebsspannung wird das Ausdehnungssystem des Stellantriebes beheizt. Nach Ablauf der Totzeit erfolgt der gleichmäßige Öffnungsvorgang.

Bei Spannungsunterbrechung schließt der Stellantrieb nach Ablauf der Totzeit durch Abkühlung des Ausdehnungssystems.

Die First-Open Funktion hält den Antrieb bis zur Inbetriebnahme der Einzelraumregelung geöffnet. Dies reduziert nicht nur den Kraftaufwand bei der Montage sondern ermöglicht auch den Heizbetrieb während der Neubaurocknung. Bei der späteren Erstinbetriebnahme der Einzelraumregelung wird die First-Open Funktion automatisch nach ca. 6 Minuten entriegelt und der Antrieb geht in den Normalbetrieb über.

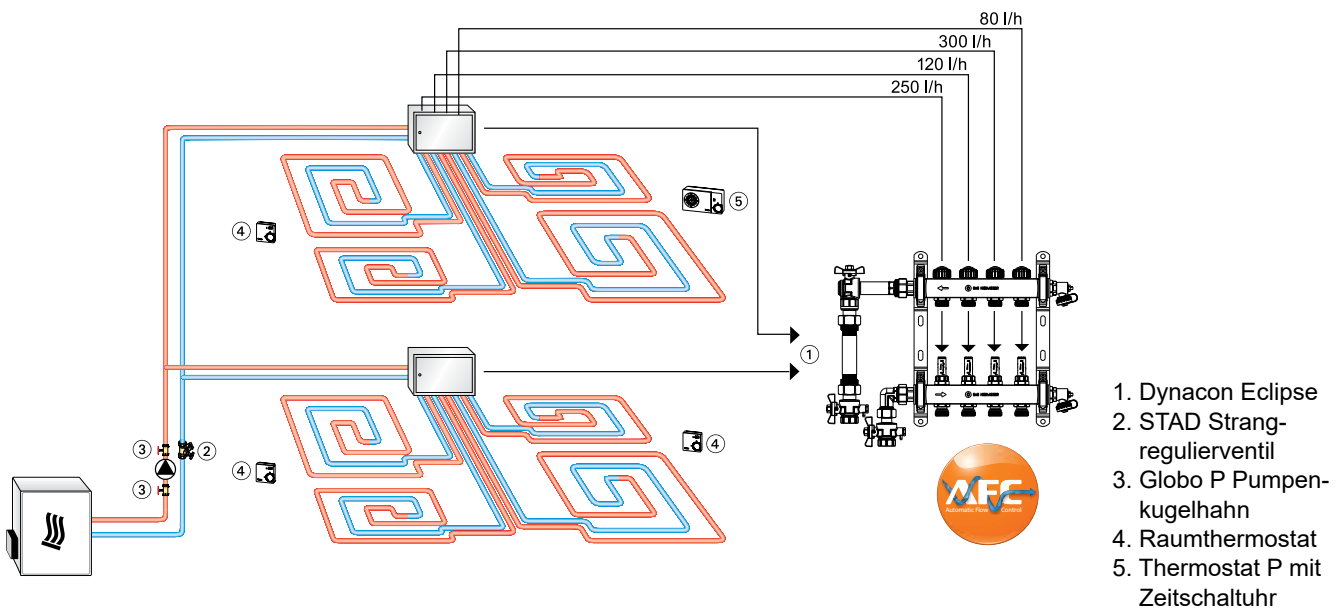
Anwendung

Der Durchfluss der einzelnen Heizkreise wird bei Dynacon Eclipse direkt in l/h eingestellt. Dadurch ist der hydraulische Abgleich mit einem Dreh erledigt. Der eingestellte Durchfluss wird kontinuierlich angepasst. D. h. bei einem Überangebot, z. B. aufgrund schließender Nachbarkreise, regelt Dynacon Eclipse den Durchfluss automatisch auf den eingestellten Wert. Die Regelkartusche sorgt stetig für einen konstanten Durchfluss. Dynacon Eclipse Heizkreisverteiler sind dadurch eine zeit- und kostensparende Lösung, auch bei der Inbetriebnahme.

Bei herkömmlichen Heizkreisverteilern mit Drosselventilen und Durchflussanzeigen ist die Einstellung der erforderlichen Wassermengen eine zeitraubende Angelegenheit. Die erforderliche Einstellung an den Drosselventilen muss entweder berechnet werden, oder wird über Durchflussanzeigen am Verteiler eingestellt. Die auf diese Weise verteilten Wassermengen entsprechen dabei aber lediglich dem Maximalbedarf. Wenn einzelne Heizkreise geschlossen werden, teilt sich die dort nicht mehr benötigte Wassermenge auf die benachbarten Kreise auf und führt dort zu einer Überversorgung.

Durch den automatischen hydraulischen Abgleich mit Dynacon Eclipse wird die Überversorgung einzelner Heizkreise verhindert. Das sorgt für eine optimale Temperaturverteilung, spart Energie und erhöht den Komfort.

Anwendungsbeispiel



Bedienung

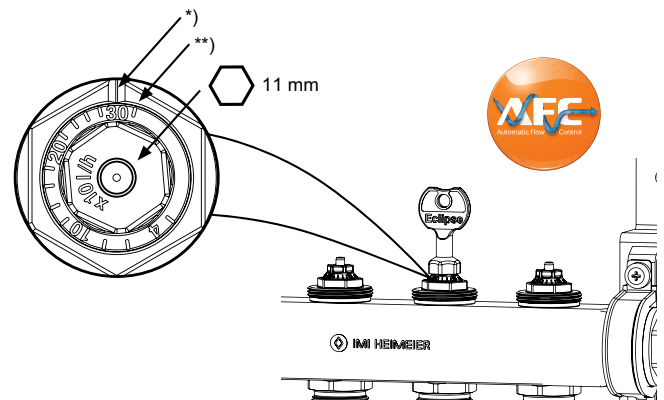
Durchflusseinstellung

Die Einstellung kann zwischen 3 und 30 (30 bis 300 l/h) stufenlos gewählt werden.

Mit dem Einstellschlüssel (Art.-Nr. 3930-02.142) oder Maulschlüssel SW 11 kann nur der Fachmann die Einstellung vornehmen oder verändern. Eine Manipulation per Hand durch Unbefugte ist ausgeschlossen.

- Einstellschlüssel oder Maulschlüssel SW 11 auf Ventiloberteil aufsetzen.
- Index des gewünschten Einstellwertes auf die Richtmarkierung*) des Ventiloberteiles drehen.
- Schlüssel oder Maulschlüssel SW 11 abziehen. Einstellwert kann am Ventiloberteil aus Betätigungsrichtung abgelesen werden (siehe Abb.).

Stirnseitige und seitliche Ablesbarkeit



*) Richtmarkierung

**) Inbetriebnahme-Stellung

Einstellwert	1	4	1	1	10	1	1	1	1	20	1	1	1	1	30
l/h	30	40	60	80	100	120	140	160	180	200	220	240	260	280	300

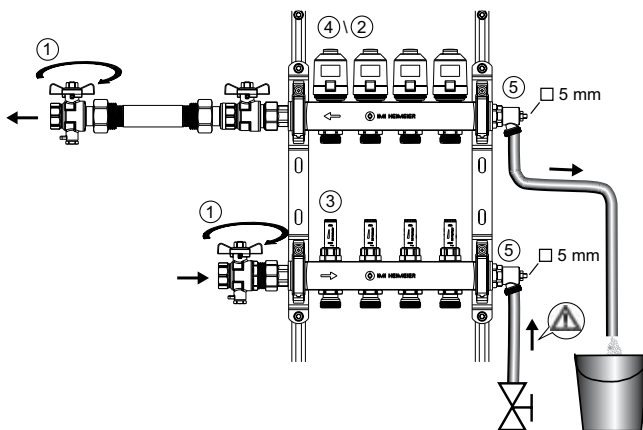
Befüllen, spülen und entlüften

Die dauerhafte Funktionalität des Produktes und die Systemleistung hängen stark von einer ordnungsgemäßen Inbetriebnahme ab. Wir verweisen auf eine sorgfältige Berücksichtigung der technischen Normen EN 14336, VDI 2035 und auf ON H5195-1.

Jeder Heizkreis muss einzeln befüllt, gespült und entlüftet werden:

- Kugelhähne/Absperrventile schließen (1). Alle Thermostat-Oberteile mit Bauschutzkappe (4) schließen. Alle Durchflussregler (2) oder Durchflussanzeiger (3) müssen komplett geöffnet sein!
- Füll- und Entleerschläuche anschließen und Füll-, Entleer-, Spül- und Entlüftungsvorrichtungen (5) öffnen.
- Heizkreise einzeln und nacheinander füllen/spülen.
- Den 1. Heizkreis durch öffnen des Thermostat-Oberteils mit der Bauschutzkappe (4) komplett öffnen. Nach dem Spülen des 1. Heizkreises die entspr. Bauschutzkappe schließen und den nächsten Kreis befüllen/spülen.

Bedienung der Durchflussregler bzw. Durchflussanzeiger: siehe entsprechende „Montage- und Bedienungsanleitung“.



Dichtheitsprüfung

Die Dichtheitsprüfung ist vor und während der Estrichverlegung durchzuführen. Der Prüfdruck beträgt das 1,3 fache des max. Betriebsdruckes. Prüfprotokoll erstellen.

Hinweis Wärmeträgermedium

Die Zusammensetzung des Wärmeträgermediums sollte zur Vermeidung von Schäden und Steinbildung in Warmwasserheizanlagen der VDI Richtlinie 2035 entsprechen. Für Industrie- und Fernwärmanlagen ist das VdTÜV-Merkblatt 1466/AGFW Arbeitsblatt FW 510 zu beachten.

Im Wärmeträgermedium enthaltene Mineralöle bzw. mineralölhaltige Schmierstoffe jeder Art führen zu starken Quellerscheinungen und in den meisten Fällen zum Ausfall von EPDM-Dichtungen.

Beim Einsatz von nitritfreien Frost- und Korrosionsschutzmitteln auf der Basis von Ethylenglykol sind die entsprechenden Angaben, insbesondere über die Konzentration der einzelnen Zusätze, den Unterlagen des Frost- und Korrosionsschutzmittel-Herstellers zu entnehmen.

Funktionsheizen

Funktionsheizen entsprechend EN 1264-4 durchführen.

Frühester Beginn des Funktionsheizens:

- Zementestrich: 21 Tage nach Verlegung
 - Anhydritestrich: 7 Tage nach Verlegung
- Mit Vorlaufemperatur zwischen 20 °C und 25 °C beginnen und diese 3 Tage aufrechterhalten. Anschließend maximale Auslegungstemperatur einstellen und diese 4 Tage halten. Die Vorlaufemperatur ist dabei über die Steuerung des Wärmeerzeugers zu regeln. Hinweise des Estrichherstellers beachten!

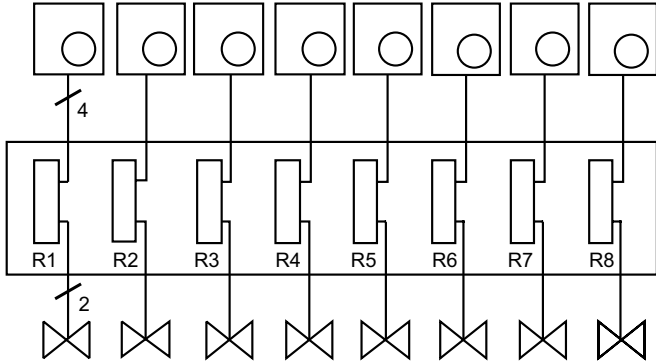
Maximale Estrichtemperatur im Bereich der Heizrohre nicht überschreiten:

- Zement- und Anhydritestrich: 55 °C
- Gussasphaltestrich: 45 °C
- nach Angabe des Estrichherstellers!

Anschlussschema

Klemmleiste

Übersicht

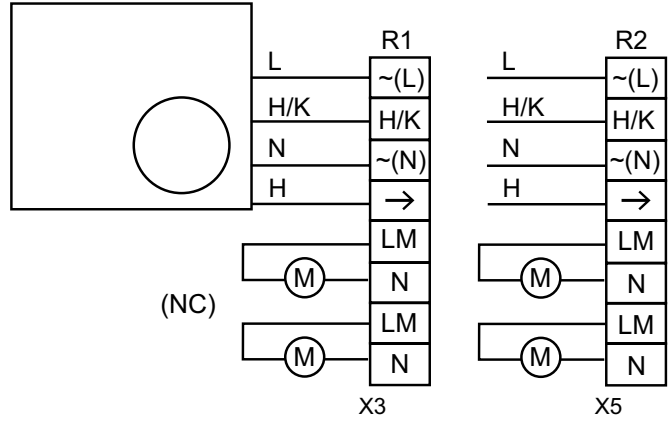


Räume parallel schalten

Erweitern der Klemmen für Stellantriebe z.B. mit Klemme X4. Die Ventile eines Raumes können durch Brücken der zweipoligen Klemme immer dem vorherigen Raum zugeordnet werden (z.B. Raum 1 (R1) und Raum 2 (R2)).

Regler No. 1

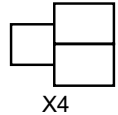
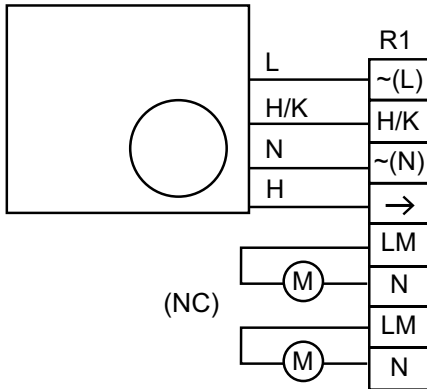
Ventile für Raum 1



Anschluss von Regler und Stellantrieb (230 V)

Regler No. 1

Ventile für Raum 1



L = Leiter

H/K = Heizen/Kühlen

H = Heizen

N = Null-Leiter

LM = Leiter Motor (Stellantrieb)

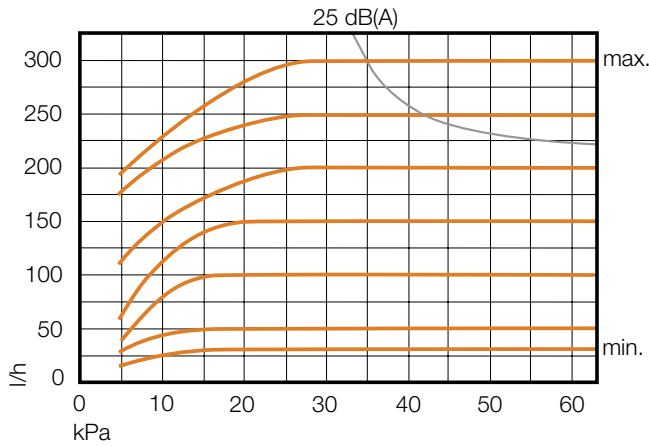
X4 = Durch Brücken z.B. der Klemme X4 zusätzliche Ventile für Raum 1.

Hinweise:

- Für die Funktion H/K (Heizen und Kühlen) werden geeignete Raumthermostate (Change-Over) benötigt.
- An die erweiterten Kanäle darf kein Raumthermostat angeschlossen sein.

Technische Daten

Durchflussbereich pro Heizkreis: 30 - 300 l/h



Δp min. 30 – 150 l/h = 17 kPa
 Δp min. 150 – 300 l/h = 25 kPa
 Δp max. 60 kPa

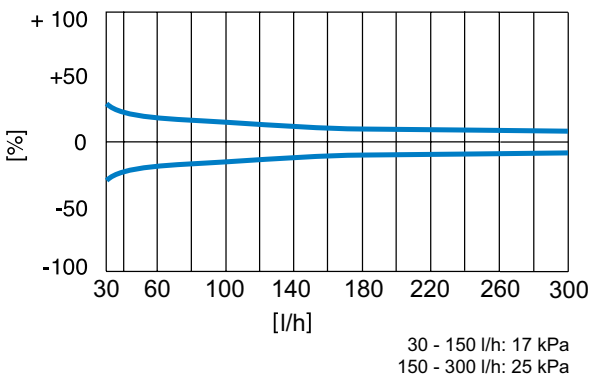
Berechnungsbeispiel

Gesucht:
 Einstellwert Dynacon Eclipse Durchflussregler

Gegeben:
 Wärmestrom Heizkreis $Q = 1120 \text{ W}$
 Temperaturspreizung $\Delta t = 8 \text{ K (44/36}^\circ\text{C)}$

Lösung:
 $\text{Massenstrom } m = Q / (c \cdot \Delta t) = 1120 / (1,163 \cdot 8) = 120 \text{ kg/h}$
 Einstellwert Durchflussregler am Dynacon Eclipse Verteiler: = **12**

Geringste Durchflusstoleranzen



Durchflusseinstellung bei unterschiedlicher Heizleistung und Systemspreizung

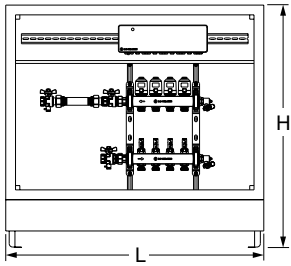
Q [W]	200	250	300	400	500	600	700	800	900	1000	1200	1400	1600	1800	2000	2200	2400	2600	2800	3000	3200	3400	3600	3800	4000	4800	5200	
Δt [K]																												
5	3	4	5	7	9	10	12	14	16	17	21	24	28															
8			3	4	5	7	8	9	10	11	13	15	17	19	22	24	26	28										
10				3	4	5	6	7	8	9	10	12	14	16	17	19	21	22	24	26	28	29						
15					3	3	4	5	5	6	7	8	9	10	12	13	14	15	16	17	18	20	21	22	23	28	30	

Δp min. 30 – 150 l/h = 17 kPa
 Δp min. 150 – 300 l/h = 25 kPa

Q = Heizleistung
 Δt = Systemspreizung
 Δp = Differenzdruck

Beispiel:
 $Q = 1000 \text{ W}$, $\Delta t = 15 \text{ K}$
 Einstellwert: **6** ($\approx 60 \text{ l/h}$)

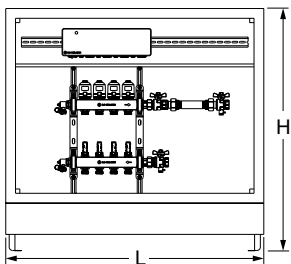
Artikel – Unterputzschrank



TA-COMFORT Fußbodenheizungsstation mit Dynacon Eclipse, Anschlussset in Durchgangsform, links

Heizkreise	Schrankgröße	L	H	T	EAN	Artikel-Nr.
2	FMC HS 3	748	842	110-150	4024052056224	9340-02.830
3	FMC HS 3	748	842	110-150	4024052056323	9340-03.830
4	FMC HS 4	898	842	110-150	4024052056422	9340-04.830
5	FMC HS 4	898	842	110-150	4024052056521	9340-05.830
6	FMC HS 4	898	842	110-150	4024052056620	9340-06.830
7	FMC HS 5	1048	842	110-150	4024052056729	9340-07.830
8	FMC HS 5	1048	842	110-150	4024052056828	9340-08.830
9	FMC HS 5	1048	842	110-150	4024052056927	9340-09.830
10	FMC HS 6	1198	842	110-150	4024052057023	9340-10.830
11	FMC HS 6	1198	842	110-150	4024052057122	9340-11.830
12	FMC HS 6	1198	842	110-150	4024052057221	9340-12.830

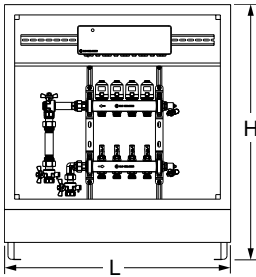
T = Tiefe des kompletten Schrankes



TA-COMFORT Fußbodenheizungsstation mit Dynacon Eclipse, Anschlussset in Durchgangsform, rechts

Heizkreise	Schrankgröße	L	H	T	EAN	Artikel-Nr.
2	FMC HS 3	748	842	110-150	4024052057320	9340-02.832
3	FMC HS 3	748	842	110-150	4024052057429	9340-03.832
4	FMC HS 4	898	842	110-150	4024052057528	9340-04.832
5	FMC HS 4	898	842	110-150	4024052057627	9340-05.832
6	FMC HS 4	898	842	110-150	4024052057726	9340-06.832
7	FMC HS 5	1048	842	110-150	4024052057825	9340-07.832
8	FMC HS 5	1048	842	110-150	4024052057924	9340-08.832
9	FMC HS 5	1048	842	110-150	4024052058020	9340-09.832
10	FMC HS 6	1198	842	110-150	4024052058129	9340-10.832
11	FMC HS 6	1198	842	110-150	4024052058228	9340-11.832
12	FMC HS 6	1198	842	110-150	4024052058327	9340-12.832

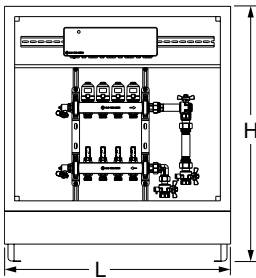
T = Tiefe des kompletten Schrankes



TA-COMFORT Fußbodenheizungsstation mit Dynacon Eclipse, Anschlusset in Eckform, links

Heizkreise	Schrankgröße	L	H	T	EAN	Artikel-Nr.
2	FMC HS 2	598	842	110-150	4024052058426	9340-02.831
3	FMC HS 2	598	842	110-150	4024052058525	9340-03.831
4	FMC HS 3	748	842	110-150	4024052058624	9340-04.831
5	FMC HS 3	748	842	110-150	4024052058723	9340-05.831
6	FMC HS 3	748	842	110-150	4024052058822	9340-06.831
7	FMC HS 4	898	842	110-150	4024052058921	9340-07.831
8	FMC HS 4	898	842	110-150	4024052059027	9340-08.831
9	FMC HS 4	898	842	110-150	4024052059126	9340-09.831
10	FMC HS 5	1048	842	110-150	4024052059225	9340-10.831
11	FMC HS 5	1048	842	110-150	4024052059324	9340-11.831
12	FMC HS 5	1048	842	110-150	4024052059423	9340-12.831

T = Tiefe des kompletten Schrankes

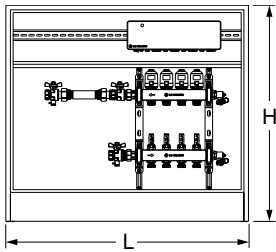


TA-COMFORT Fußbodenheizungsstation mit Dynacon Eclipse, Anschlusset in Eckform, rechts

Heizkreise	Schrankgröße	L	H	T	EAN	Artikel-Nr.
2	FMC HS 2	598	842	110-150	4024052059522	9340-02.833
3	FMC HS 2	598	842	110-150	4024052059829	9340-03.833
4	FMC HS 3	748	842	110-150	4024052059928	9340-04.833
5	FMC HS 3	748	842	110-150	4024052060023	9340-05.833
6	FMC HS 3	748	842	110-150	4024052060122	9340-06.833
7	FMC HS 4	898	842	110-150	4024052060221	9340-07.833
8	FMC HS 4	898	842	110-150	4024052060320	9340-08.833
9	FMC HS 4	898	842	110-150	4024052060429	9340-09.833
10	FMC HS 5	1048	842	110-150	4024052060528	9340-10.833
11	FMC HS 5	1048	842	110-150	4024052060627	9340-11.833
12	FMC HS 5	1048	842	110-150	4024052060726	9340-12.833

T = Tiefe des kompletten Schrankes

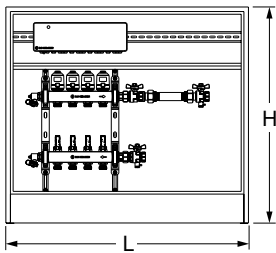
Artikel – Aufputzschrank



TA-COMFORT Fußbodenheizungsstation mit Dynacon Eclipse, Anschlusset in Durchgangsform, links

Heizkreise	Schrankgröße	L	H	T	EAN	Artikel-Nr.
2	WMC HS 3	802	714	125	4024052065820	9340-02.834
3	WMC HS 3	802	714	125	4024052065929	9340-03.834
4	WMC HS 3	802	714	125	4024052066025	9340-04.834
5	WMC HS 4	952	714	125	4024052066124	9340-05.834
6	WMC HS 4	952	714	125	4024052066223	9340-06.834
7	WMC HS 4	952	714	125	4024052066322	9340-07.834
8	WMC HS 5	1102	714	125	4024052066421	9340-08.834
9	WMC HS 5	1102	714	125	4024052066520	9340-09.834
10	WMC HS 5	1102	714	125	4024052066629	9340-10.834
11	WMC HS 6	1252	714	125	4024052066728	9340-11.834
12	WMC HS 6	1252	714	125	4024052066827	9340-12.834

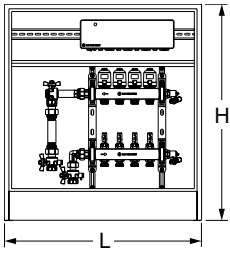
T = Tiefe des kompletten Schrankes



TA-COMFORT Fußbodenheizungsstation mit Dynacon Eclipse, Anschlusset in Durchgangsform, rechts

Heizkreise	Schrankgröße	L	H	T	EAN	Artikel-Nr.
2	WMC HS 3	802	714	125	4024052066926	9340-02.836
3	WMC HS 3	802	714	125	4024052067022	9340-03.836
4	WMC HS 3	802	714	125	4024052067121	9340-04.836
5	WMC HS 4	952	714	125	4024052067220	9340-05.836
6	WMC HS 4	952	714	125	4024052067329	9340-06.836
7	WMC HS 4	952	714	125	4024052067428	9340-07.836
8	WMC HS 5	1102	714	125	4024052067527	9340-08.836
9	WMC HS 5	1102	714	125	4024052067626	9340-09.836
10	WMC HS 5	1102	714	125	4024052067725	9340-10.836
11	WMC HS 6	1252	714	125	4024052067824	9340-11.836
12	WMC HS 6	1252	714	125	4024052067923	9340-12.836

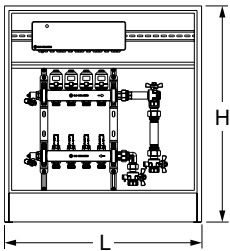
T = Tiefe des kompletten Schrankes



TA-COMFORT Fußbodenheizungsstation mit Dynacon Eclipse, Anschlusset in Eckform, links

Heizkreise	Schrankgröße	L	H	T	EAN	Artikel-Nr.
2	WMC HS 2	652	714	125	4024052068029	9340-02.835
3	WMC HS 2	652	714	125	4024052068128	9340-03.835
4	WMC HS 2	652	714	125	4024052068227	9340-04.835
5	WMC HS 3	802	714	125	4024052068326	9340-05.835
6	WMC HS 3	802	714	125	4024052068425	9340-06.835
7	WMC HS 3	802	714	125	4024052068524	9340-07.835
8	WMC HS 4	952	714	125	4024052068623	9340-08.835
9	WMC HS 4	952	714	125	4024052068722	9340-09.835
10	WMC HS 4	952	714	125	4024052068821	9340-10.835
11	WMC HS 5	1102	714	125	4024052068920	9340-11.835
12	WMC HS 5	1102	714	125	4024052069026	9340-12.835

T = Tiefe des kompletten Schrankes

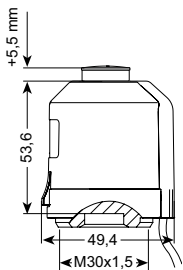


TA-COMFORT Fußbodenheizungsstation mit Dynacon Eclipse, Anschlusset in Eckform, rechts

Heizkreise	Schrankgröße	L	H	T	EAN	Artikel-Nr.
2	WMC HS 2	652	714	125	4024052069125	9340-02.837
3	WMC HS 2	652	714	125	4024052069224	9340-03.837
4	WMC HS 2	652	714	125	4024052069323	9340-04.837
5	WMC HS 3	802	714	125	4024052069422	9340-05.837
6	WMC HS 3	802	714	125	4024052069521	9340-06.837
7	WMC HS 3	802	714	125	4024052069620	9340-07.837
8	WMC HS 4	952	714	125	4024052069729	9340-08.837
9	WMC HS 4	952	714	125	4024052069828	9340-09.837
10	WMC HS 4	952	714	125	4024052069927	9340-10.837
11	WMC HS 5	1102	714	125	4024052070022	9340-11.837
12	WMC HS 5	1102	714	125	4024052070121	9340-12.837

T = Tiefe des kompletten Schrankes

Stellantriebe



EMOtec, First-Open

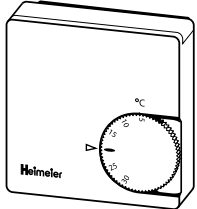
Ausführung	EAN	Artikel-Nr.
230 V		
Stromlos geschlossen (NC), First-Open	4024052038824	1806-15.500

Zubehör



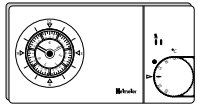
Einstellschlüssel
für Eclipse. Farbe orange.

EAN	Artikel-Nr.
4024052937714	3930-02.142



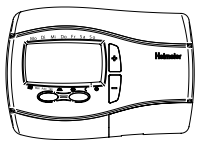
Raumthermostat
mit thermischer Rückführung, regelt in Verbindung mit thermischen Stellantrieben die Raumtemperatur. Für Heizen oder Kühlen. Kein Change-Over.

Auführung	EAN	Artikel-Nr.
230 V		
ohne Temperaturabsenkung	4024052405916	1936-00.500
mit Temperaturabsenkung	4024052406111	1938-00.500
24 V		
ohne Temperaturabsenkung	4024052406012	1946-00.500



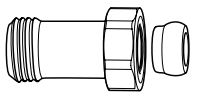
Thermostat P mit analoger Schaltuhr
elektronischer Zweipunkt-Raumthermostat zur zeitabhängigen Regelung der Raumtemperatur, mit analoger 7-Tage-Schaltuhr, Puls weitenmoduliertem Ausgangssignal (PWM) und potentialfreiem Wechslerkontakt. Für Heizen oder Kühlen. Kein Change-Over.

Ausführung	EAN	Artikel-Nr.
230 V	4024052405718	1932-00.500



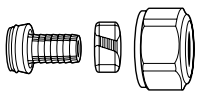
Thermostat P mit digitaler Schaltuhr
elektronischer Zweipunkt-Raumthermostat zur zeitabhängigen Regelung der Raumtemperatur, mit digitaler Schaltuhr, Puls weitenmoduliertem Ausgangssignal (PWM) und potentialfreiem Wechslerkontakt. Menügeführt über 4 Tasten. Für Heizen oder Kühlen. Kein Change-Over.

Ausführung	EAN	Artikel-Nr.
230 V	4024052763610	1932-01.500



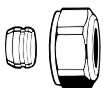
Längen-Ausgleichsstück
Zum Klemmen von Kunststoff-, Kupfer-, Präzisionsstahl- oder Verbundrohr. Für Ventile mit Anschluss Außengewinde G3/4. Messing vernickelt.

	L	EAN	Artikel-Nr.
G3/4 x G3/4	25	4024052298310	9713-02.354
G3/4 x G3/4	50	4024052298419	9714-02.354



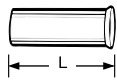
Klemmverschraubung
für Kunststoffrohr nach DIN 4726, ISO 10508.
PE-X: DIN 16892/16893, EN ISO 15875;
PB: DIN 16968/16969.
Anschluss Außengewinde G3/4 nach DIN EN 16313 (Eurokonus). Messing vernickelt.

Ø Rohr	EAN	Artikel-Nr.
12x1,1	4024052136018	1315-12.351
14x2	4024052134618	1311-14.351
16x1,5	4024052136117	1315-16.351
16x2	4024052134816	1311-16.351
17x2	4024052134915	1311-17.351
18x2	4024052135110	1311-18.351
20x2	4024052135318	1311-20.351



Klemmverschraubung
für Kupfer- oder Präzisionsstahlrohr nach DIN EN 1057/10305-1/2. Anschluss Außengewinde G3/4 nach DIN EN 16313 (Eurokonus). Messing vernickelt. Metallisch dichtend. Bei einer Rohrwanddicke von 0,8–1 mm sind Stützhülsen einzusetzen. Angaben der Rohrhersteller beachten.

Ø Rohr	EAN	Artikel-Nr.
12	4024052214211	3831-12.351
14	4024052214310	3831-14.351
15	4024052214617	3831-15.351
16	4024052214914	3831-16.351
18	4024052215218	3831-18.351



Stützhülse

für Kupfer- oder Präzisionsstahlrohr mit einer Wandstärke von 1 mm. Messing.

Ø Rohr	L	EAN	Artikel-Nr.
12	25,0	4024052127016	1300-12.170
15	26,0	4024052127917	1300-15.170
16	26,3	4024052128419	1300-16.170
18	26,8	4024052128815	1300-18.170



Klemmverschraubung

für Kupfer- oder Präzisionsstahlrohr nach DIN EN 1057/10305-1/2 und Edelstahlrohr. Anschluss Außengewinde G3/4 nach DIN EN 16313 (Eurokonus). Weich dichtend, max. 95 °C. Messing vernickelt.

Ø Rohr	EAN	Artikel-Nr.
15	4024052515851	1313-15.351
18	4024052516056	1313-18.351



Klemmverschraubung

für Alu/PEX Verbundrohr nach DIN 16836. Anschluss Außengewinde G3/4 nach DIN EN 16313 (Eurokonus). Messing vernickelt.

Ø Rohr	EAN	Artikel-Nr.
16x2	4024052137312	1331-16.351



Anschlussverschraubung

Zum Klemmen von Kunststoff-, Kupfer-, Präzisionsstahl- oder Verbundrohr. Messing vernickelt.

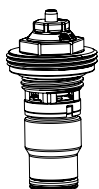
	L	EAN	Artikel-Nr.
G3/4 x R1/2	26	4024052308415	1321-12.083



Doppelnippel

Beiderseits zum Klemmen von Kunststoff-, Kupfer-, Präzisionsstahl- oder Verbundrohr. Messing vernickelt.

	EAN	Artikel-Nr.
G3/4 x G3/4	4024052136315	1321-03.081



Ersatz-Thermostat-Oberteil

mit automatischem Durchflussregler für Dynacon Eclipse.

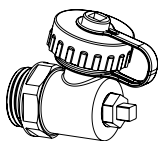
	EAN	Artikel-Nr.
	4024052966714	9340-00.300



Dynacon Eclipse Durchflussanzeiger

Ersatz-Oberteil.

	EAN	Artikel-Nr.
	4024052979615	9340-00.101

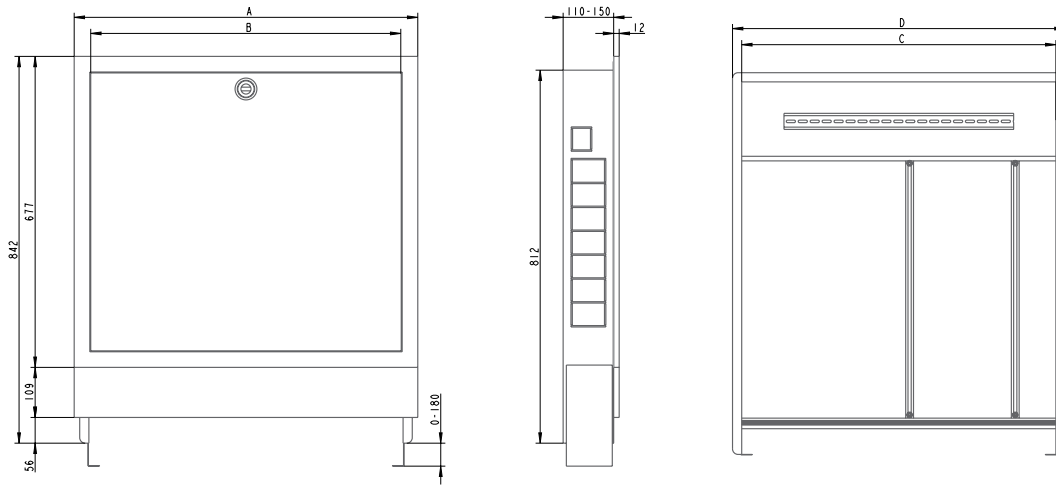


Ersatz Füll-, Entleer-, Spül- und Entlüftungsvorrichtung 1/2"

	EAN	Artikel-Nr.
1/2"	4024052989218	9321-00.102

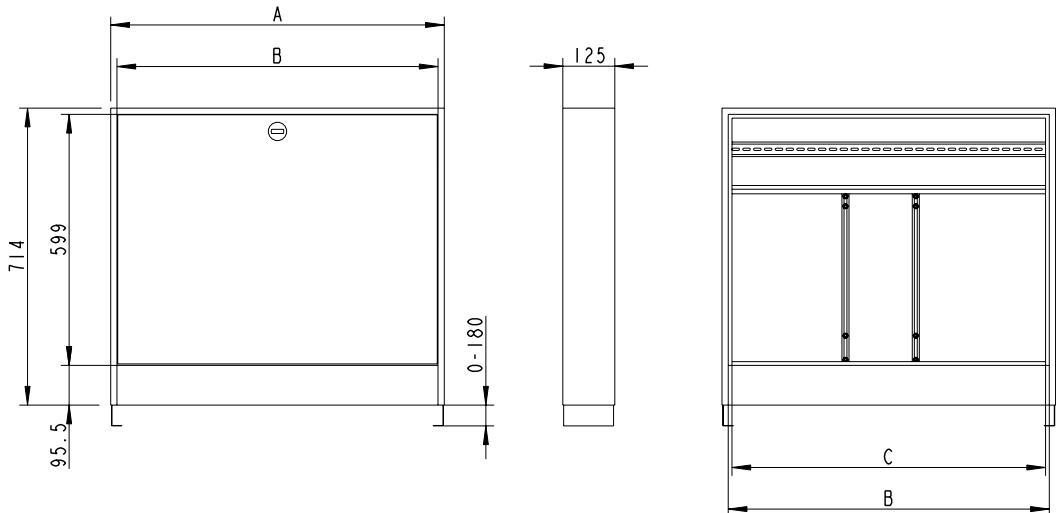
Baumaße – Verteilerschränke

Unterputzschrank (FMC HS)



	A	B	C	D
FMC HS 2	598	526	534	554
FMC HS 3	748	676	684	704
FMC HS 4	898	826	834	854
FMC HS 5	1048	976	984	1004
FMC HS 6	1198	1226	1134	1154

Aufputzschrank (WMC HS)



	A	B	C	D
WMC HS 2	652	618,4	604	622
WMC HS 3	802	768,4	754	772
WMC HS 4	952	918,4	904	922
WMC HS 5	1102	1068,4	1054	1072
WMC HS 6	1252	1218,4	1204	1222

Die in dieser Broschüre gezeigten Produkte, Texte, Bilder, Zeichnungen und Diagramme können ohne Vorankündigung und Angabe von Gründen von IMI Hydronic Engineering (Teil von Climate Control, einem Sektor von IMI plc) geändert werden. Um die aktuellsten Informationen über unsere Produkte und Spezifikationen zu erhalten, besuchen Sie bitte unsere Website unter climatecontrol.imiplc.com (Länder-/Spracheinstellung ggfls. rechts oben ändern).