

Climate
Control

IMI Heimeier

Multilux 4 – Set mit Halo



Design-Edition

mit Zweipunktanschluss als Eck- oder Durchgangsform und Anschluss R1/2 oder G3/4 für Zwei- und Einrohranlagen

Multilux 4 – Set mit Halo

Das Multilux 4 – Set wird in Zwei- und Einrohranlagen für den Anschluss an Heizkörper mit unterem Zweipunktanschluss wie z. B. Badheizkörper, Universalheizkörper etc. verwendet. Mittenabstand der Anschlüsse 50 mm. Multilux 4 - Set ist geeignet für die Montage als Eck- oder als Durchgangsform. Außerdem besteht die Möglichkeit den Thermostat-Kopf links oder rechts zu montieren. Für die Montage rechts kann das Thermostat-Oberteil gegen das Absperr-Oberteil getauscht werden.



Hauptmerkmale

Umstellbare Ausführung für Zweirohr- und Einrohranlagen

Nur ein Modell für verschiedenste Anforderungen

Geeignet für die Montage als Eck oder Durchgangsform

Für Rohranschluss zur Wand oder senkrecht zum Boden

Thermostat-Kopf kann Links oder Rechts montiert werden

Thermostat-Oberteil und Absperr-Oberteil können getauscht werden

Vor- und Rücklaufanschluss sind beliebig wählbar

Kreuzungen der Anschlussleitungen können dadurch vermieden werden

Technische Beschreibung

Anwendungsbereich:

Zweirohr und Einrohr-Heizungsanlagen

Funktionen:

Regeln
Stufenlose Präzisions-Voreinstellung
Absperrn

Dimensionen:

DN 15

Nenndruck:

PN 10

Temperatur:

Max. Betriebstemperatur: 120 °C, mit Verkleidung 90 °C.

Min. Betriebstemperatur: –10 °C.

Werkstoffe:

Ventilgehäuse: korrosionsbeständiger Rotguss

O-Ringe: EPDM

Ventilteller: EPDM

Druckfeder: Edelstahl

Thermostat-Oberteil: Messing, PPS und SPS

Das komplette Thermostat-Oberteil kann mit dem IMI Heimeier Montagegerät ohne Entleeren der Anlage ausgewechselt werden.

Spindel: Niro-Stahlspindel mit doppelter O-Ring-Abdichtung. Der äußere O-Ring ist unter Druck auswechselbar.

Verkleidung: ABS

Oberflächenbehandlung:

Ventilgehäuse Rotguss und Anschlussverschraubung vernickelt.

Kennzeichnung:

TAH und II+ Kennzeichnung.

Bauschutzkappe weiß.

Zwei "waagerechte" Pfeile neben dem TAH-kennzeichen bei den Artikeln 9690-42.000 und 9690-43.000.

Heizkörperanschluss:

Anschlussstücke für Heizkörperanschlüsse R1/2 und G3/4. Toleranzausgleich ±1,0 mm durch spezielle Überwurfmutter und flexibles Flachdichtungs-System für spannungsfreie Montage.

Rohranschluss:

Das Gehäuse mit Außengewinde G3/4 ist ausgelegt für den Anschluss mit Klemmverschraubungen an Kupfer-Präzisionsstahl- oder Verbundrohr.

Anschluss für Thermostat-Köpfe:

M30x1,5

Thermostat-Kopf Halo:

Mit geschlossener Skalenhaube und flüssigkeitsgefülltem Thermostat. Schlankes, zylindrisches Design.

Hohe Stellkraft, geringste Hysterese, optimale Schließzeit. Stabiles Regelverhalten auch bei kleinen Auslegungsregeldifferenzen (<1 K).

Entspr. deutscher EnEV bzw.

DIN V 4701-10. Merzkahl

8–28. Frostschutzsicherung.

Temperaturbereich 6° C bis 28° C.

Aufbau

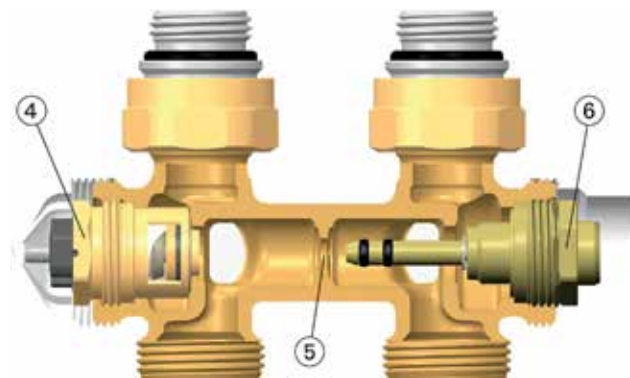
Multilux 4

Montage als Eckform / Montage als Durchgangsform



1. Heizkörperanschlüsse R 1/2
2. Heizkörperanschlüsse G 3/4
3. Verschlusskappen G 3/4
4. Thermostat-Oberteil mit stufenloser V-exact II Voreinstellung
5. Bypass-Bohrung
6. Rücklaufabsperung

Multilux 4 umstellbar von Zweirohr- auf Einrohrbetrieb



Multilux 4 Zweirohr



Anwendung

Das Multilux 4 – Set wird in Zwei- und Einrohranlagen für den Anschluss an Heizkörper mit unterem Zweipunktanschluss wie z. B. Badheizkörper, Universalheizkörper etc. verwendet.

Die Zweirohr-Ausführung eignet sich für Zweirohr-Pumpenheizungsanlagen mit normaler Temperaturspreizung. Das Ventil ermöglicht einen hydraulischen Abgleich mit dem Ziel, alle Wärmeverbraucher entsprechend ihrem Wärmebedarf mit Heizwasser zu versorgen.

Die umstellbare Ausführung für Zweirohr- und Einrohranlagen kann auch in konventionellen Einrohr-Heizungsanlagen, bei der alle Heizkörper eines Heizkreises an die Ringleitung angebunden werden, eingesetzt werden. Der Ringmassenstrom wird im Auslegungsfall zu 35% Heizkörperanteil und 65% Bypassanteil aufgeteilt. Durch den Bypass wird der Ringmassenstrom auch im abgesperrtem Zustand aufrechterhalten, so dass die Zirkulation der Ringleitung nicht unterbrochen wird. Dadurch lassen sich auch z. B. Handtuch-Wärmekörper in Fußboden-Heizkreise einbinden.

Multilux 4 ermöglicht das individuelle Absperrren. Maler- oder Wartungsarbeiten können also ohne Betriebsunterbrechung anderer Heizkörper durchgeführt werden.

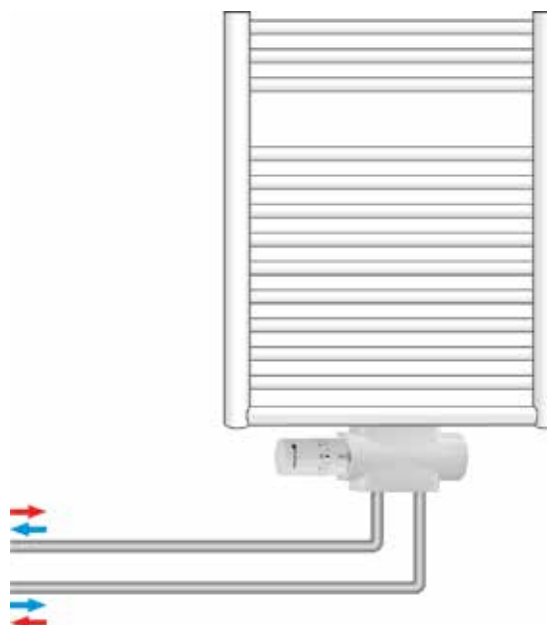
Vor- und Rücklaufanschluss sind beliebig wählbar.

Dadurch können Kreuzungen der Anschlussleitungen vermieden werden. **Maximaler Differenzdruck 200 mbar.** Das Multilux 4 – Set ist, aufgrund der Anschlussmöglichkeit für Heizkörper mit Anschluss Rp 1/2 und G 3/4, vielseitig einsetzbar.

Der Thermostat-Kopf kann links und rechts montiert werden. Für die Montage rechts muss nur das Thermostat-Oberteil gegen das Absperr-Oberteil getauscht werden.

Anwendungsbeispiel

Badheizkörper



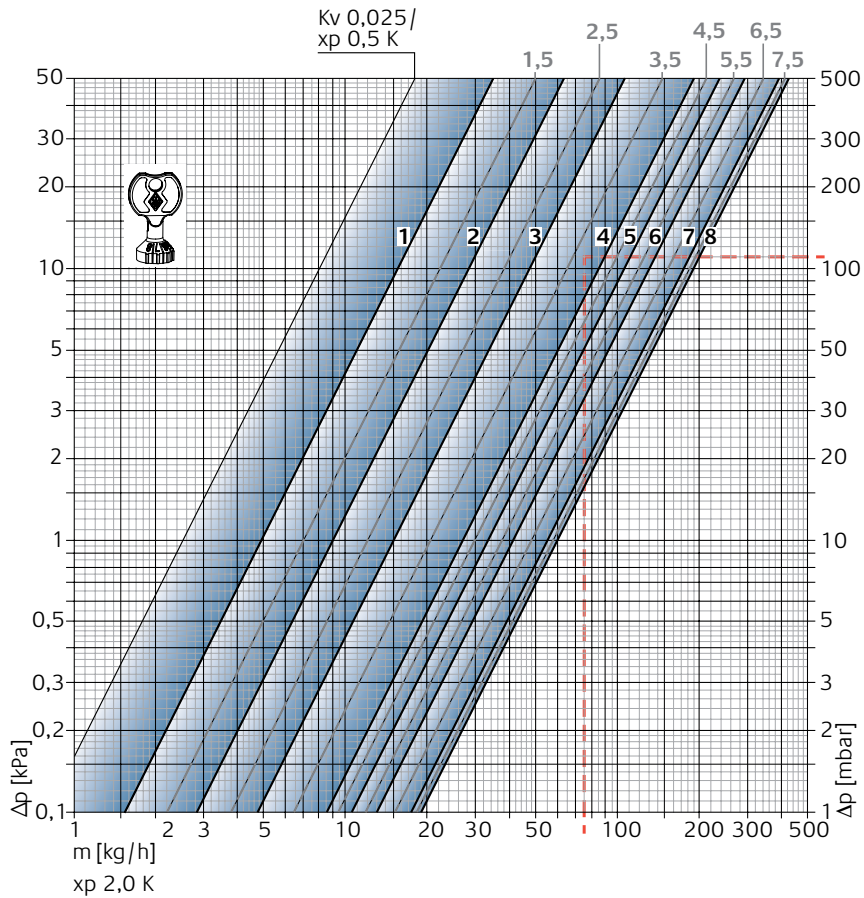
Multilux 4 – Set, weiß RAL 9016

Multilux 4 – Set, verchromt

Hinweise

- Die Zusammensetzung des Wärmeträgermediums sollte zur Vermeidung von Schäden und Steinbildung in Warmwasserheizanlagen der VDI Richtlinie 2035 entsprechen. Für Industrie- und Fernwärmanlagen ist das VdTÜV-Merkblatt 1466/AGFW-Arbeitsblatt FW 510 zu beachten. Im Wärmeträgermedium enthaltene Mineralöle bzw. mineralöhlhaltige Schmierstoffe jeder Art führen zu starken Quellerscheinungen und in den meisten Fällen zum Ausfall von EPDM-Dichtungen. Beim Einsatz von nitritfreien Frost- und Korrosionsschutzmitteln auf der Basis von Ethylenglykol sind die entsprechenden Angaben, insbesondere über die Konzentration der einzelnen Zusätze, den Unterlagen des Frost- und Korrosionsschutzmittel-Herstellers zu entnehmen.
- Die Thermostat-Ventilunterteile passen zu allen IMI Heimeier Thermostat-Köpfen und IMI Heimeier oder IMI TA thermischen bzw. motorischen Stellantrieben. Die optimale Abstimmung der Komponenten untereinander gewährleistet ein Höchstmaß an Sicherheit.
- Bei Verwendung von Stellantrieben anderer Hersteller ist zu beachten, dass deren Stellkraft im Schließbereich auf Thermostat-Ventilunterteile mit weichdichtenden Ventiltellern angepasst ist.

Technische Daten – Zweirohr



Ventilunterteil mit Thermostat-Kopf

		Voreinstellung								Zulässiger Differenzdruck, bei dem das Ventil noch geschlossen wird Δp [bar]	
		1	2	3	4	5	6	7	8	Th.-Kopf	EMO T EMOtec TA-TRI TA-Slider 160
Regeldifferenz [xp] 1,0 K	kv-Wert	0,049	0,082	0,130	0,215	0,246	0,303	0,335	0,343	1,0	3,5
Regeldifferenz [xp] 2,0 K	kv-Wert	0,049	0,090	0,150	0,265	0,330	0,409	0,560	0,600		
	kvs-Wert	0,049	0,102	0,185	0,313	0,332	0,518	0,619	0,670		

Kv/Kvs = m³/h bei einem Druckverlust von 1 bar.

Berechnungsbeispiel

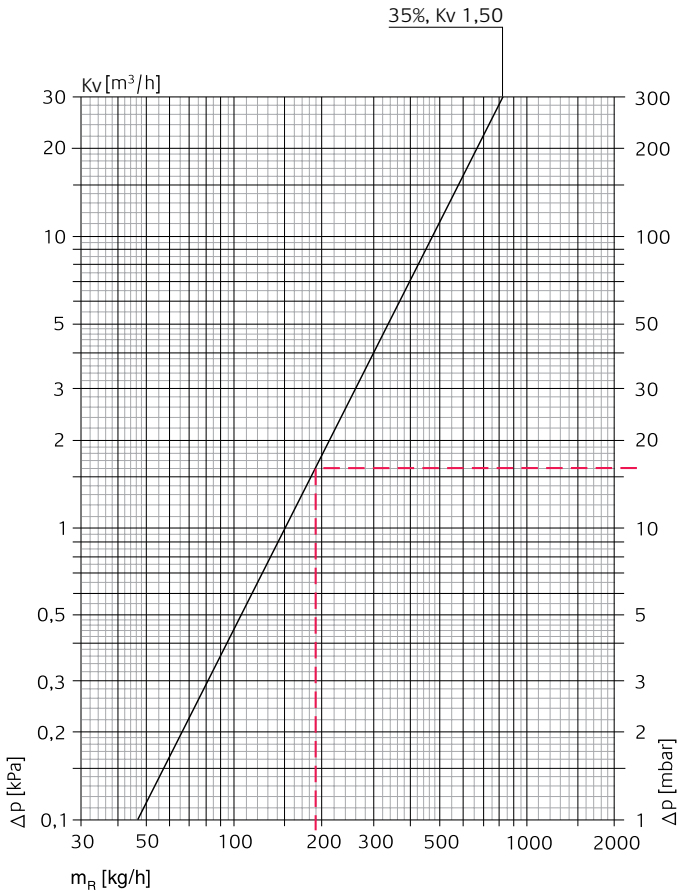
Gesucht:
Einstellbereich

Gegeben:
Wärmestrom Q = 1308 W
Temperaturspreizung ΔT = 15 K (65/50 °C)
Druckverlust Thermostatventil ΔpV = 110 mbar

Lösung:
Massenstrom m = Q / (c · ΔT) = 1308 / (1,163 · 15) = 75 kg/h

Einstellbereich aus Diagramm:
Bei Regeldifferenz [xp] **max. 2,0 K: 4**

Technische Daten – Einrohr



Gleichwertige Rohrlängen [m]

Kv	12 x 1	14 x 1	15 x 1	16 x 1	18 x 1
1,50	2,2	6,1	9,1	13,7	26,8

Kupferrohr
 $t = 80\text{ °C}$
 $v = 0,5\text{ m/s}$

Thermostat-Kopf mit Multilux 4 Einrohrbetrieb

	Heizkörperanteil [%]	Kv-Wert *)	Kv-Wert (Thermostatventil geschlossen)
DN 15 (1/2")	35	1,50	1,10

*) Thermostat-Oberteil in Werkeinstellung (Voreinstellung 8).

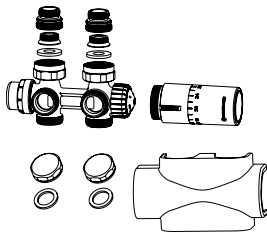
Berechnungsbeispiel

Gesucht:
 Druckverlust Multilux 4 Einrohrbetrieb Heizkörper-Massenstrom

Gegeben:
 Wärmestrom Ringleitung $Q = 4420\text{ W}$
 Ringspreizung $\Delta t = 20\text{ K (70/50°C)}$
 Heizkörperanteil $m_{HK} = 35\%$

Lösung:
 Ringmassenstrom $m_R = Q / (c \cdot \Delta t) = 4420 / (1,163 \cdot 20) = 190\text{ kg/h}$
 Druckverlust Multilux 4 $\Delta p_v = 16\text{ mbar}$
 Heizkörper-Massenstrom $m_{HK} = m_R \cdot 0,35 = 190 \cdot 0,35 = 66,5\text{ kg/h}$

Artikel



Multilux 4 – Set mit Halo

Das Multilux 4 – Set mit Halo besteht aus:

- Multilux 4 Thermostat-Ventilunterteil,
- Heizkörperanschlüsse R1/2,
- Heizkörperanschlüsse G3/4,
- Verschlusskappen für G3/4 Rohranschluss,
- Verkleidung,
- Thermostat-Kopf Halo

Umstellbar von Zweirohr- auf Einrohrbetrieb

	EAN	Artikel-Nr.
weiß RAL 9016	4024052993918	9690-42.800
verchromt	4024052994014	9690-43.800

Zweirohr

	EAN	Artikel-Nr.
weiß RAL 9016	4024052994113	9690-27.800
verchromt	4024052994212	9690-28.800

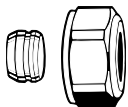
Zubehör



Einstellschlüssel

für Multilux 4 und V-exact II.

EAN	Artikel-Nr.
4024052035823	3670-01.142



Klemmverschraubung

für Kupfer- oder Präzisionsstahlrohr.

Anschluss Außengewinde G 3/4.

Messing vernickelt.

Metallisch dichtend.

Bei einer Rohrwanddicke von 0,8–1 mm sind Stützhülsen einzusetzen. Angaben der Rohrhersteller beachten.

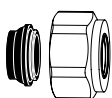
Ø Rohr	EAN	Artikel-Nr.
12	4024052214211	3831-12.351
15	4024052214617	3831-15.351
16	4024052214914	3831-16.351
18	4024052215218	3831-18.351



Stützhülse

für Kupfer- oder Präzisionsstahlrohr mit einer Wandstärke von 1 mm.

Ø Rohr	L	EAN	Artikel-Nr.
12	25,0	4024052127016	1300-12.170
15	26,0	4024052127917	1300-15.170
16	26,3	4024052128419	1300-16.170
18	26,8	4024052128815	1300-18.170



Klemmverschraubung

für Kupfer- oder Präzisionsstahlrohr.

Anschluss Außengewinde G 3/4.

Messing vernickelt.

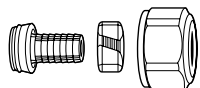
Weich dichtend.

Ø Rohr	EAN	Artikel-Nr.
15	4024052515851	1313-15.351
18	4024052516056	1313-18.351


Klemmverschraubung

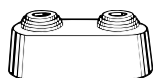
für Verbundrohr.
Anschluss Außengewinde G 3/4.
Messing vernickelt.

Ø Rohr	EAN	Artikel-Nr.
16x2	4024052137312	1331-16.351


Klemmverschraubung

für Kunststoffrohr.
Anschluss Außengewinde G 3/4.
Messing vernickelt.

Ø Rohr	EAN	Artikel-Nr.
14x2	4024052134618	1311-14.351
16x2	4024052134816	1311-16.351
17x2	4024052134915	1311-17.351
18x2	4024052135110	1311-18.351
20x2	4024052135318	1311-20.351


Doppelrosette

mittig teilbar, aus Kunststoff weiß,
für verschiedene Rohrdurchmesser,
Mittenabstand 50 mm, Gesamthöhe
max. 31 mm.

EAN	Artikel-Nr.
4024052120710	0520-00.093

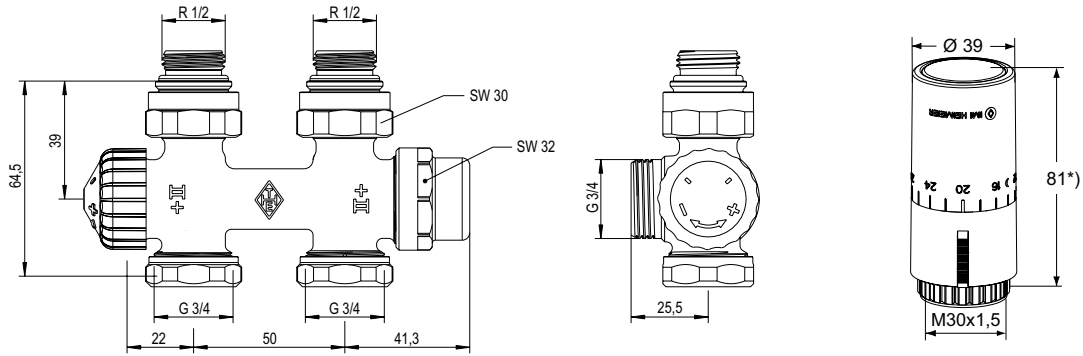

Thermostat-Oberteil

V-exact II mit genauer stufenloser
Voreinstellung. Für Thermostat-
Ventilgehäuse mit II+-Kennzeichnung.

EAN	Artikel-Nr.
4024052951611	3700-24.300

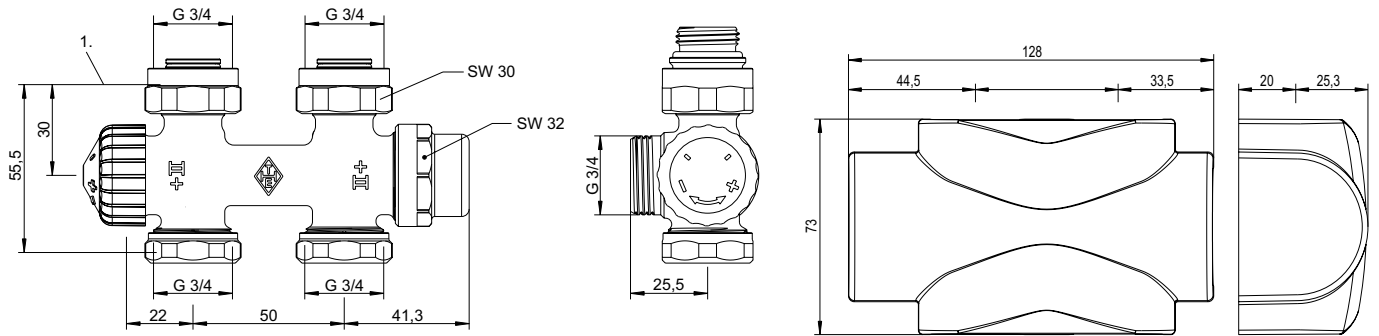
Maßblatt

Heizkörperanschluss R 1/2



*) bei Einstellung auf Merzkahl 20

Heizkörperanschluss G 3/4



1. Auflagefläche Oberkante Dichtung



Die in dieser Broschüre gezeigten Produkte, Texte, Bilder, Zeichnungen und Diagramme können ohne Vorankündigung und Angabe von Gründen von IMI Hydronic Engineering (Teil von Climate Control, einem Sektor von IMI plc) geändert werden. Um die aktuellsten Informationen über unsere Produkte und Spezifikationen zu erhalten, besuchen Sie bitte unsere Website unter climatecontrol.imiplc.com (Länder-/Spracheinstellung ggffls. rechts oben ändern).