

Climate  
Control

IMI Heimeier

## Globo S



### **Kugelhähne**

Solar-Kugelhahn aus Rotguss für hohe  
Betriebstemperaturen

## Globo S

Der Globo S wird in z. B. Solar, Industrie- und Fernwärmanlagen als vielseitiges Absperrorgan eingesetzt. Auch für weitere Anwendungen die eine erhöhte Betriebstemperatur erfordern, wie z. B. bei Festbrennstoffkesseln ist Globo S geeignet. Durch die geringe Ausladung des Knebels ist der Globo S ideal z. B. für die fachgerechte Montage nebeneinander auf Verteilern geeignet.



### Hauptmerkmale

**Gehäuse und Kugel aus korrosionsbeständigem Rotguss**

**Bedienungsknebel außerhalb der Wärmedämmung**

**Rohrförmiges Gehäuse, ideal für durchlaufende Wärmedämmung**

**DN 15-32 geeignet für M106 Stellantrieb**

### Technische Beschreibung

#### Anwendungsbereich:

Solar, Industrie- und Fernwärmanlagen.

#### Funktionen:

Absperrern:  
Demontierbarer Bedienungsknebel aus schlagfestem Kunststoff mit geringer Ausladung. Knebelanschlag verdeckt, dadurch keine Verletzungsgefahr.

#### Dimensionen:

Ausführungen mit Innengewinde von DN 15 bis DN 32.

#### Druckklasse:

PN 16

#### Temperatur:

Zulässige Betriebstemperatur  
TB -10 °C – 150 °C,  
kurzzeitig bis 170 °C.

#### Medien:

Wasser oder neutrale Flüssigkeiten,  
Wasser-Glykol-Gemische (0-50%).

#### Werkstoffe:

Gehäuse und Kugel aus korrosionsbeständigem Rotguss. Kugel mit glattem Durchgang. Wartungsfreie Spindelabdichtung durch zwei O-Ringe aus EPDM. Kugelabdichtung aus reinem PTFE.

#### Stellantriebe:

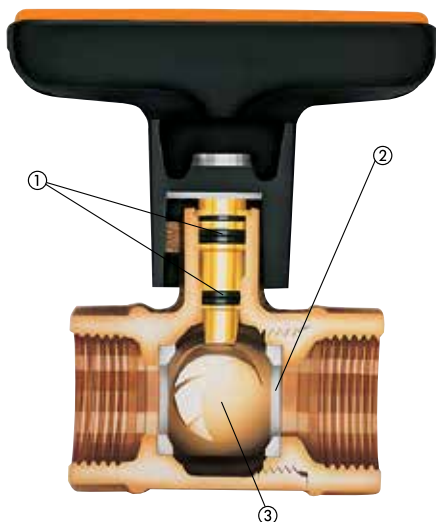
DN 15 - 32 geeignet für M106 Stellantrieb.

Art.-Nr.:

230 V: 0600-00.700

24 V: 0600-01.700

### Aufbau



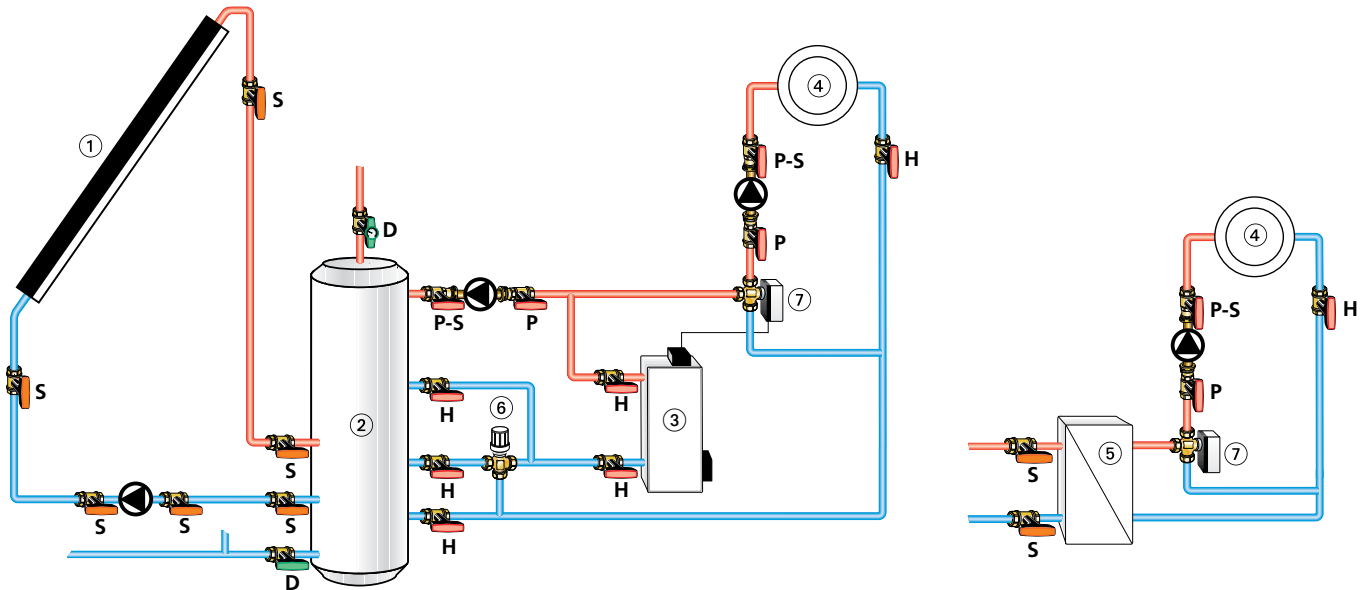
1. Spindelabdichtung durch zwei O-Ringe
2. Kugelabdichtung aus PTFE
3. Massive Rotguss-Kugel

## Anwendung

Der Globo S wird in z. B. Solar, Industrie- und Fernwärmanlagen als vielseitiges Absperrorgan eingesetzt. Auch für weitere Anwendungen die eine erhöhte Betriebstemperatur erfordern, wie z. B. bei Festbrennstoffkesseln ist Globo S geeignet. Durch die geringe Ausladung des Knebels ist der Globo S ideal z. B. für die fachgerechte Montage nebeneinander auf Verteilern geeignet.

Der Globo S Kugelhahn ermöglicht die Dämmung gegen Wärmeverlust entsprechend der Energieeinsparverordnung. Diese Forderung ist mit durch laufender Rohrdämmung problemlos zu erfüllen. Der Bedienungsknebel befindet sich dabei außerhalb der Wärmedämmung.

### Anwendungsbeispiel



1. Thermische Solaranlage
2. Solar-Kombispeicher
3. Wärmeerzeuger
4. Heizkreis
5. Wärmetauscher/Fernwärme
6. Dreiwege-Mischventil mit thermischem Stellantrieb EMO T (NO) zur Heizungsunterstützung
7. Dreiwege-Mischventil mit motorischem Stellantrieb TA-TRI

**S** = Globo S  
**H** = Globo H  
**P** = Globo P  
**P-S** = Globo P-S  
**D** = Globo D

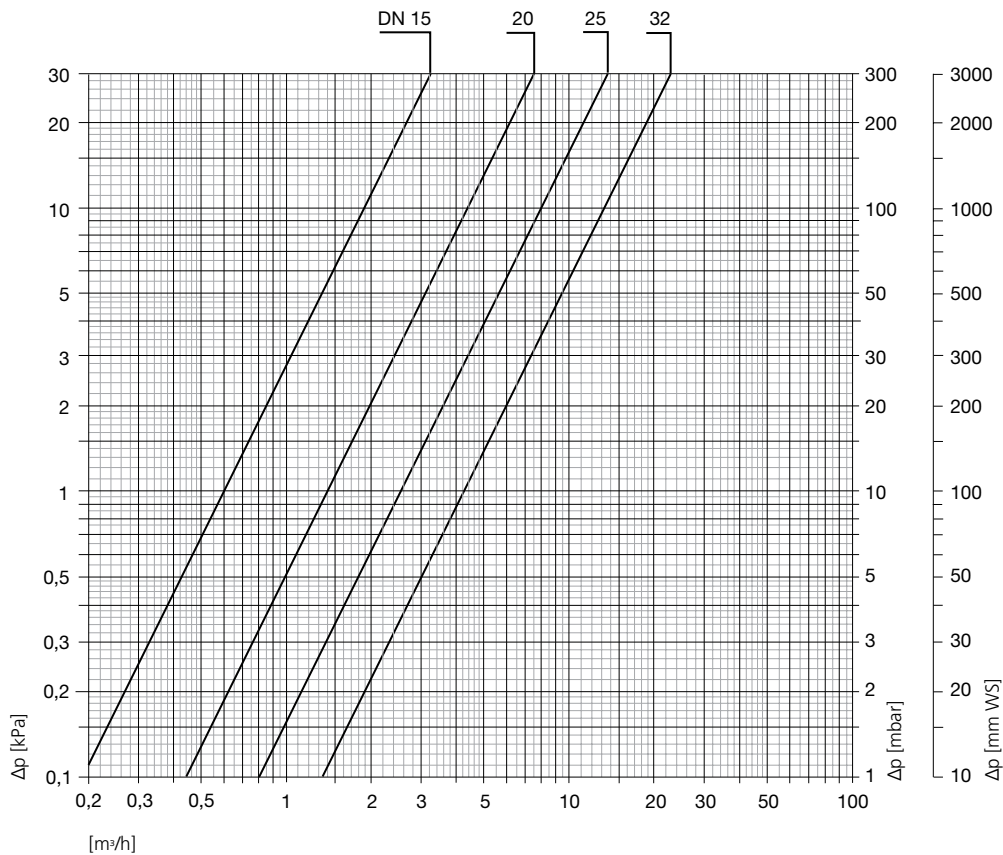
### Hinweise

Die Zusammensetzung des Wärmeträgermediums sollte zur Vermeidung von Schäden und Steinbildung in Warmwasserheizanlagen der VDI Richtlinie 2035 entsprechen.

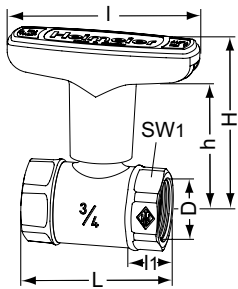
Für Industrie- und Fernwärmanlagen ist das VdTÜV-Merkblatt 1466/AGFW-Arbeitsblatt FW 510 zu beachten. Im Wärmeträgermedium enthaltene Mineralöle bzw. mineralölhaltige Schmierstoffe jeder Art führen zu starken Quellerscheinungen und in den meisten Fällen zum Ausfall von EPDM-Dichtungen.

Beim Einsatz von nitritfreien Frost- und Korrosionsschutzmitteln auf der Basis von Ethylenglykol sind die entsprechenden Angaben, insbesondere über die Konzentration der einzelnen Zusätze, den Unterlagen des Frost- und Korrosionsschutzmittel-Herstellers zu entnehmen.

## Diagramm



## Artikel



### Mit Innengewinde

DN	D	L	I	I1	H	h	Kvs	EAN	Artikel-Nr.
15	Rp 1/2	56,0	81	10,0	69,0	54,0	6,0	4024052601110	0645-02.000
20	Rp 3/4	58,5	81	11,0	72,0	55,5	14,0	4024052601219	0645-03.000
25	Rp 1	67,5	81	13,0	74,5	58,0	25,0	4024052601318	0645-04.000
32	Rp 1 1/4	76,5	81	13,5	78,0	61,5	42,0	4024052601417	0645-05.000

SW1: DN 25 = 36 mm, DN 32 (1 1/4 x 1 1/4) = 41 mm, DN 32 (1 1/4 x 1) = 36 mm