

Climate
Control

IMI TA

STAD



Zawory równoważące
DN 10-50, PN 25

STAD

Zawór równoważący STAD umożliwia dokładną regulację hydrauliczną instalacji. Idealny do stosowania w instalacjach grzewczych, chłodniczych oraz cyrkulacji ciepłej wody użytkowej.

Wyróżniające cechy

Wysoka dokładność dla wszystkich nastaw

Zapewnia precyzyjne równoważenie i pomiar przepływu.

Pokrętło

Wyposażone w cyfrową skalę pozwala na dokładne i szybkie wykonanie nastawy, a dzięki temu na zrównoważenie hydrauliczne instalacji. Łatwo dostępna funkcja pełnego odcięcia.

Samouszczelniające króćce pomiarowe

Do szybkiego i dokładnego pomiaru podczas równoważenia hydraulicznego.

AMETAL®

Stop odporny na odcynkowanie, który gwarantuje długą i niezmienną pracę zaworu oraz obniża ryzyko przecieku.



Dane techniczne

Zastosowanie:

Instalacje grzewcze i chłodnicze.
Instalacje wody użytkowej.

Funkcje:

Równoważenie
Nastawa wstępna
Pomiar
Odcięcie
Odwodnienie (zależnie od typu zaworu)

Wymiary:

DN 10-50

Klasa ciśnienia:

PN 25

Temperatura:

Max. temperatura pracy: 120°C
(chwilowo 150°C)
Do wyższych temperatur max. 150°C,
patrz STAD-C.
Min. temperatura pracy: -20°C

Media:

Woda, płyny neutralne, mieszaniny wody i glikolu (0-57%).

Materiał:

Korpus zaworu i pokrywa: AMETAL®
Uszczelnienie (korpus/pokrywa): EPDM O-ring
Grzyb zaworu: AMETAL®
Uszczelnienie gniazda: EPDM O-ring
Trzpień: AMETAL®
Podkładka ślizgowa: PTFE
Uszczelnienie trzpienia: EPDM O-ring
Sprężyna: Stal nierdzewna
Pokrętło: Poliamid i TPE

Króćce pomiarowe: AMETAL®

Uszczelnienie: EPDM
Kapturki: Poliamid i TPE

Odwodnienie: AMETAL®
Uszczelnienie: EPDM
Uszczelki: Włókno aramidowe

AMETAL® jest stopem odpornym na odcynkowanie firmy IMI.

Oznaczenia:

Korpus: IMI, TA, PN 25/400 WWP, DN i wymiar w calach. DN 50 także CE.
Pokrętło: TA, STAD* i DN.

Połączenia:

- Gwinty wewnętrzne zgodne z ISO 228.
Długość gwintów zgodna z ISO 7/1.
- Gwinty zewnętrzne zgodne z ISO 228.
Długość gwintów zgodna z DIN 3546.

Aprobaty:

WRAS

Króćce pomiarowe

Króćce pomiarowe są samouszczelniające się. W celu wykonania pomiaru odkręć nakrętkę ochronną i wepchnij igłę pomiarową poprzez uszczelnienie.

Odwodnianie

Zawory z króćcem odwadniającym G3/4 z przyłączem do węża.

Dobór

Jeśli spadek ciśnienia Δp i projektowany przepływ są znane, należy zastosować wzór do obliczenia współczynnika K_v lub wykres.

$$K_v = 0,01 \frac{q}{\sqrt{\Delta p}} \quad q \text{ l/h, } \Delta p \text{ kPa}$$

$$K_v = 36 \frac{q}{\sqrt{\Delta p}} \quad q \text{ l/s, } \Delta p \text{ kPa}$$

Wartości K_v

Nastawa	DN 10	DN 15	DN 20	DN 25	DN 32	DN 40	DN 50
0.5	-	0.136	0.533	0.599	1.19	1.89	2.62
1	0.091	0.226	0.781	1.03	2.09	3.40	4.10
1.5	0.134	0.347	1.22	2.13	3.36	4.74	6.76
2	0.264	0.618	1.95	3.64	5.22	6.25	11.4
2.5	0.461	0.931	2.71	5.26	7.77	9.16	15.8
3	0.799	1.46	3.71	6.65	9.82	12.8	21.5
3.5	1.22	2.07	4.51	7.79	11.9	16.2	27.0
4	1.36	2.56	5.39	8.59	14.2	19.3	32.3

UWAGA: W oprogramowaniu (HySelect, HyTools) i przyrządzie pomiarowym (TA-SCOPE) wersja STAD PN 25, nosi nazwę STAD*.

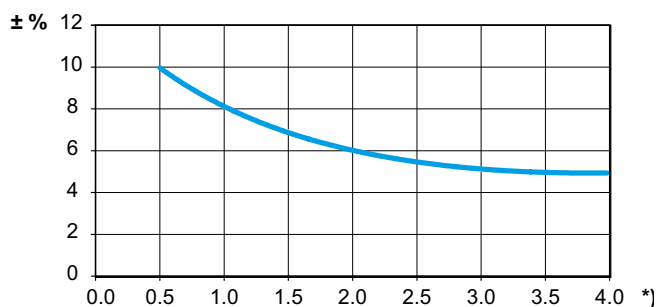
Dokładność pomiarowa

Pozycja zerowa jest skalibrowana i nie może być zmieniana.

Odchyłka przepływu przy różnych wartościach nastawy wstępnej

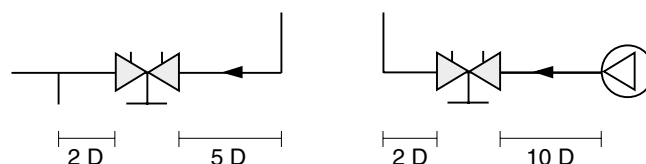
Krzywa (Rys. 1) obowiązuje dla zaworów z kierunkiem montażu przy przepływie "pod grzybek" i przy zachowaniu odpowiednich odcinków prostych przed i za zaworem (Rys. 2). Podczas montażu zaworu minimalne odległości należy zapewnić także względem innej armatury oraz pomp. Zawór może być zamontowany z odwrotnym kierunkiem przepływu. Odczytywane wówczas dane o przepływie są właściwe, ale tolerancja jest większa (maksimum 5% dodatkowo).

Rys. 1



*) Nastawa, Liczba obrotów.

Rys. 2



D = DN zaworu

Współczynniki korygujące

Obliczenia dotyczące przepływu mają zastosowanie dla wody (+20°C). Dla innych płynów mających w przybliżeniu tę samą lepkość co woda ($\leq 20 \text{ cSt} = 3^\circ \text{E} = 100 \text{ S.U.}$), konieczna jest tylko kompensacja określonej gęstości. Jednakże przy niskich temperaturach lepkość wzrasta i w niektórych zaworach może pojawić się przepływ laminarny. Może to spowodować odchyłki

w przepływie, które nasilają się przy małych zaworach, małych przepływach i niskich ciśnieniach dyspozycyjnych. Korekta tych odchyłek może być przeprowadzona za pomocą oprogramowania HySelect lub bezpośrednio w przyrządzie pomiarowym TA-SCOPE.

Nastawa wstępna

W celu uzyskania wartości spadku ciśnienia odpowiednio do liczby 2.3 na wykresie, nastawę zaworu należy wykonać w sposób następujący:

1. Całkowicie zamknąć zawór (Rys. 1).
2. Otworzyć zawór na żądaną nastawę 2.3 obrotów (Rys. 2).
3. Kluczem imbusowym 3mm obracając go zgodnie z ruchem wskazówek zegara przekręcić wewnętrzny trzpień do oporu.
4. Zawór jest teraz nastawiony wstępnie.

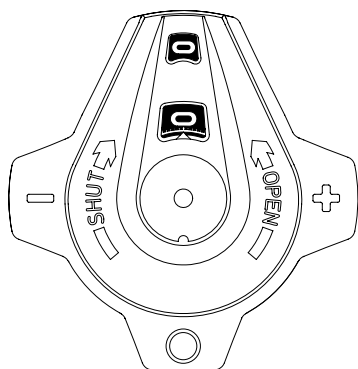
W celu sprawdzenia nastawy wstępnej: Zamknąć zawór, wskaźnik wskazuje teraz 0.0. Następnie otworzyć zawór aż do oporu.

Wskaźnik wskazuje teraz nastawioną wstępnie wartość, w tym przypadku 2.3 (rys. 2.).

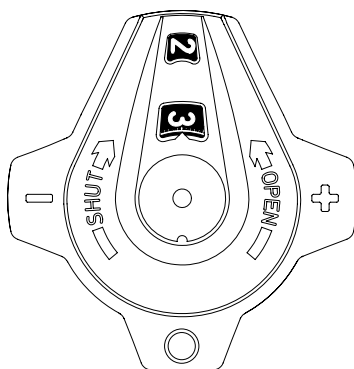
Do pomocy w wyborze właściwej wielkości i nastawy wstępnej zaworu (spadek ciśnienia) służą wykresy opracowane dla każdej średnicy zaworu, które przedstawiają spadek ciśnienia przy różnych nastawach i przepływach wody.

Nastawa 4.0 oznacza że zawór jest w pełni otwarty (Rys. 3). Dalsze otwarcie nie zwiększa przepływu.

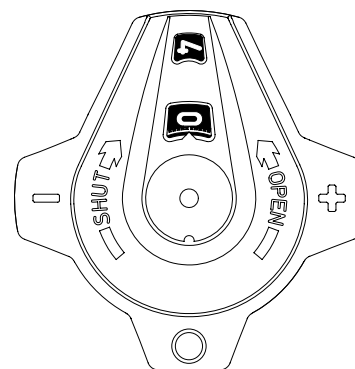
Rys. 1
Zawór zamknięty



Rys. 2
Zawór nastawiony na 2.3



Rys. 3
Zawór w pełni otwarty



Przykład doboru przy użyciu wykresu

Szukane:

Nastawa wstępna dla DN 25 przy żądanym przepływie $1.6 \text{ m}^3/\text{h}$ i spadku ciśnienia 10 kPa.

Rozwiązanie:

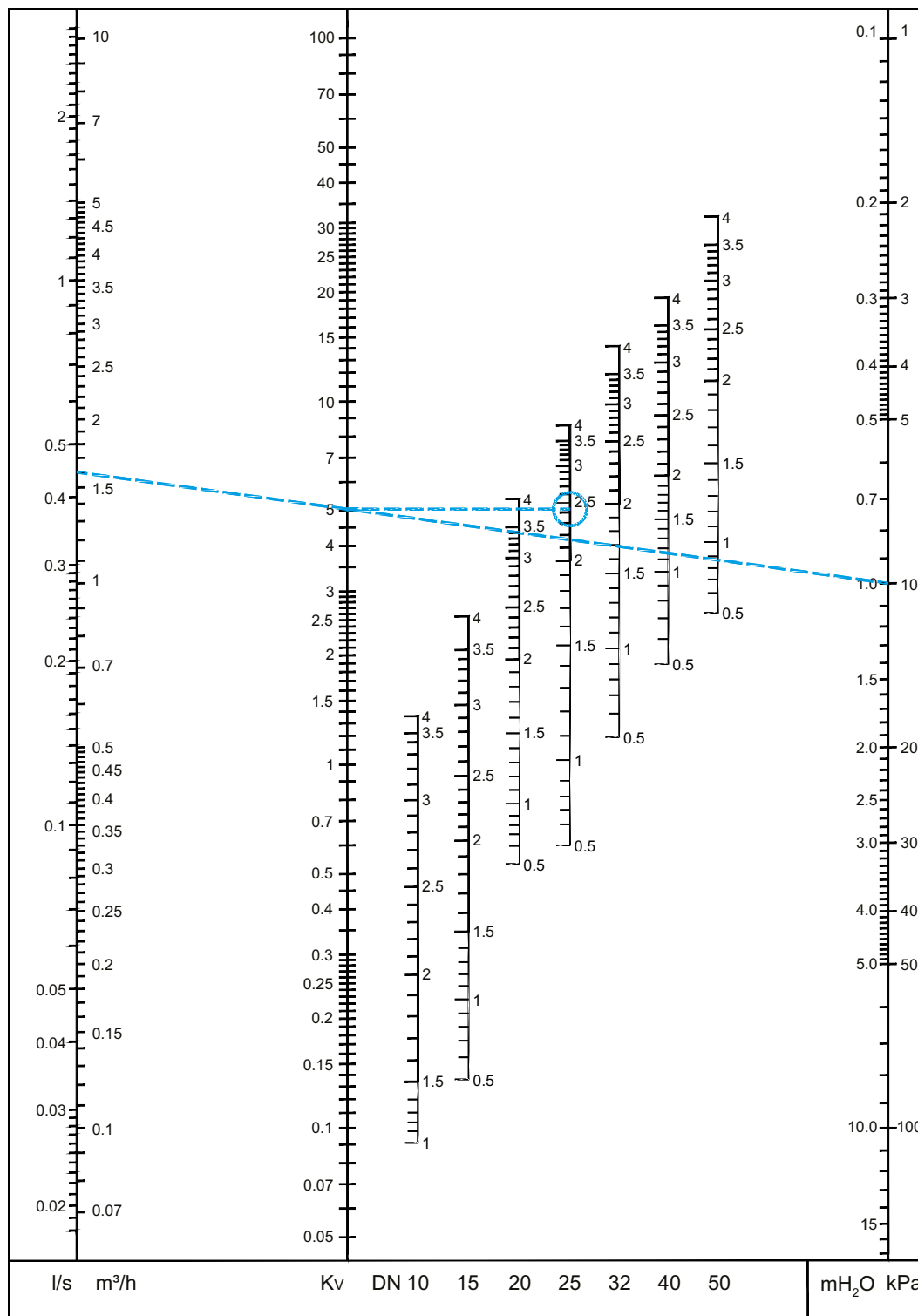
Narysować prostą linię łączącą $1.6 \text{ m}^3/\text{h}$ i 10 kPa. Otrzymamy wartość współczynnika $K_v=5.06$. Teraz należy poprowadzić poziomą linię z $K_v=5.06$.

Linia przecinając kolejne słupki dla zaworu DN 25 wskazuje wartość 2.44 obrotu.

UWAGA:

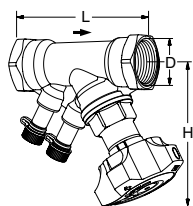
Jeżeli wartość przepływu wykracza poza skalę na wykresie, odczyt można przeprowadzić w sposób następujący: Rozpoczynamy jak w przykładzie opisanym powyżej, otrzymując dla 10 kPa i $K_v=0.506$ przepływ $0.16 \text{ m}^3/\text{h}$, natomiast przy $K_v=50.6$ otrzymamy $16 \text{ m}^3/\text{h}$. Oznacza to, że dla danego spadku ciśnienia możliwy jest odczyt 10-krotny lub 0.1-krotny przepływu i wartości współczynnika K_v .

Wykres



UWAGA: W oprogramowaniu (HySelect, HyTools) i przyrządzie pomiarowym (TA-SCOPE) wersja STAD PN 25, nosi nazwę STAD*.

Z gwintem wewnętrznym

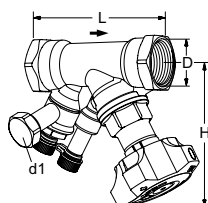


Bez odwodnienia

Gwinty wewnętrzne.

Gwinty zgodne z ISO 228. Długość gwintów zgodna z ISO 7/1.

DN	D	L	H	Kvs	Kg	EAN	Nr artykułu
10*	G3/8	73	100	1,36	0,44	5902276835278	52 851-010
15*	G1/2	84	100	2,56	0,47	5902276835285	52 851-015
20*	G3/4	94	100	5,39	0,55	5902276835292	52 851-020
25	G1	105	105	8,59	0,68	5902276835308	52 851-025
32	G1 1/4	121	110	14,2	1,0	5902276835315	52 851-032
40	G1 1/2	126	120	19,3	1,4	5902276835322	52 851-040
50	G2	155	120	32,3	2,0	5902276835339	52 851-050



Z odwodnieniem

Gwinty wewnętrzne.

Gwinty zgodne z ISO 228. Długość gwintów zgodna z ISO 7/1.

DN	D	L	H	Kvs	Kg	EAN	Nr artykułu
d1 = G3/4							
10*	G3/8	73	100	1,36	0,53	5902276835414	52 851-610
15*	G1/2	84	100	2,56	0,56	5902276835421	52 851-615
20*	G3/4	94	100	5,39	0,64	5902276835438	52 851-620
25	G1	105	105	8,59	0,77	5902276835445	52 851-625
32	G1 1/4	121	110	14,2	1,1	5902276835452	52 851-632
40	G1 1/2	126	120	19,3	1,5	5902276835469	52 851-640
50	G2	155	120	32,3	2,1	5902276835476	52 851-650

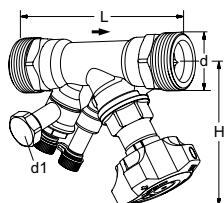
→ = Kierunek przepływu

Kvs = m³/h przepływ przy spadku ciśnienia 1 bar oraz przy całkowicie otwartym zaworze.

*) Może być przyłączony do rur gładkich za pomocą złączek zaciskowych KOMBI.

UWAGA: W oprogramowaniu (HySelect, HyTools) i przyrządzie pomiarowym (TA-SCOPE) wersja STAD PN 25, nosi nazwę STAD*.

Z gwintem zewnętrznym (STADA)



Z odwodnieniem

Gwinty zewnętrzne.

Gwinty zgodne z ISO 228. Długość gwintów zgodna z DIN 3546.

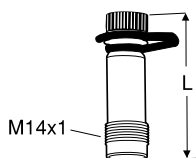
DN	d	L	H	Kvs	Kg	EAN	Nr artykułu
d1 = G3/4							
10*	G1/2	95	100	1,36	0,56	5902276836329	52 852-610
15*	G3/4	108	100	2,56	0,61	5902276836336	52 852-615
20*	G1	122	100	5,39	0,74	5902276836343	52 852-620
25	G1 1/4	137	105	8,59	1,0	5902276836350	52 852-625
32	G1 1/2	157	110	14,2	1,4	5902276836367	52 852-632
40	G2	166	120	19,3	2,1	5902276836374	52 852-640
50	G2 1/2	200	120	32,3	3,0	5902276836381	52 852-650

→ = Kierunek przepływu

Kvs = m³/h przepływ przy spadku ciśnienia 1 bar oraz przy całkowicie otwartym zaworze.

UWAGA: W oprogramowaniu (HySelect, HyTools) i przyrządzie pomiarowym (TA-SCOPE) wersja STAD PN 25, nosi nazwę STAD*.

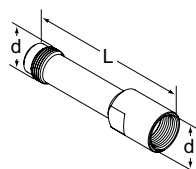
Akcesoria



Króćce pomiarowe

Max 120°C (chwilowo 150°C)
AMETAL®/EPDM

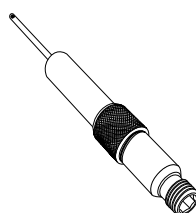
L	EAN	Nr artykułu
44	7318792813207	52 179-014
103	7318793858108	52 179-015



Przedłużenie dla króćca pomiarowego M14x1

Do montażu, przy zaizolowanym zaworze.
AMETAL®

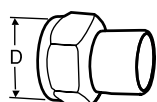
d	L	EAN	Nr artykułu
M14x1	71	7318793969507	52 179-016



Króciec pomiarowy, z przedłużeniem 60 mm

Może być zainstalowany bez odwodnienia w instalacji.
AMETAL®/Stal nierdzewna/EPDM

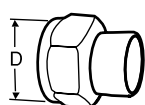
L	EAN	Nr artykułu
60	7318792812804	52 179-006



Króciec do spawania

Z nakrętką
Max 120°C
Mosiądz/stal 1.0045 (EN 10025-2)

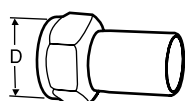
DN Zaworu	D	DN Rury	EAN	Nr artykułu
10	G1/2	10	7318792748400	52 009-010
15	G3/4	15	7318792748509	52 009-015
20	G1	20	7318792748608	52 009-020
25	G1 1/4	25	7318792748707	52 009-025
32	G1 1/2	32	7318792748806	52 009-032
40	G2	40	7318792748905	52 009-040
50	G2 1/2	50	7318792749001	52 009-050



Króciec do lutowania

Z nakrętką
Max 120°C
Mosiądz/brazu CC491K (EN 1982)

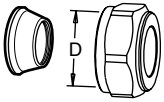
DN Zaworu	D	Ø Rury	EAN	Nr artykułu
10	G1/2	10	7318792749100	52 009-510
10	G1/2	12	7318792749209	52 009-512
15	G3/4	15	7318792749308	52 009-515
15	G3/4	16	7318792749407	52 009-516
20	G1	18	7318792749506	52 009-518
20	G1	22	7318792749605	52 009-522
25	G1 1/4	28	7318792749704	52 009-528
32	G1 1/2	35	7318792749803	52 009-535
40	G2	42	7318792749902	52 009-542
50	G2 1/2	54	7318792750007	52 009-554



Złączka z gładkim zakończeniem

Do połączenia ze złączkami zaprasowywanymi
Z nakrętką
Max 120°C
Mosiądz/AMETAL®

DN Zaworu	D	Ø Rury	EAN	Nr artykułu
10	G1/2	12	7318793810502	52 009-312
15	G3/4	15	7318793810601	52 009-315
20	G1	18	7318793810700	52 009-318
20	G1	22	7318793810809	52 009-322
25	G1 1/4	28	7318793810908	52 009-328
32	G1 1/2	35	7318793811004	52 009-335
40	G2	42	7318793811103	52 009-342
50	G2 1/2	54	7318793811202	52 009-354

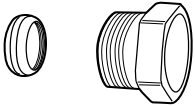
**Złączka zaciskowa**

Max 100°C

Mosiądz/AMETAL®

Zaleca się użycie tulei rozporowych,
więcej informacji patrz katalog złączek
FPL.

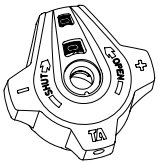
DN Zaworu	D	Ø Rury	EAN	Nr artykułu
10	G1/2	10	7318793620101	53 319-210
10	G1/2	12	7318793620200	53 319-212
10	G1/2	15	7318793620309	53 319-215
10	G1/2	16	7318793620408	53 319-216
15	G3/4	22	7318793705204	53 319-622

**Złączka zaciskowa KOMBI**

Max 100°C

(Więcej informacji patrz katalog złączek
KOMBI.)

Gwinty zewnętrzne na złączkę wkrętną	Dla rur, średnica	EAN	Nr artykułu
G3/8	10	7318792874604	53 235-104
G3/8	12	7318792874703	53 235-107
G1/2	10	7318792874901	53 235-109
G1/2	12	7318792875007	53 235-111
G1/2	14	7318792875106	53 235-112
G1/2	15	7318792875205	53 235-113
G1/2	16	7318792875304	53 235-114
G3/4	15	7318792875403	53 235-117
G3/4	18	7318792875601	53 235-121
G3/4	22	7318792875700	53 235-123

**Pokrętko**

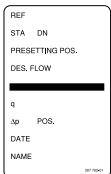
Komplet

EAN

Nr artykułu

7318794043503

52 186-007

**Etykieta identyfikacyjna**

EAN

Nr artykułu

7318792779206

52 161-990

**Klucz imbusowy**

[mm]

EAN

Nr artykułu

3

Nastawa wstępna

7318792836008

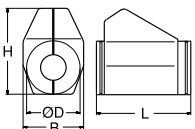
52 187-103

5

Odwodnienie

7318792836107

52 187-105

**Izolacja**

Do montażu na zaworze w instalacji
grzewczej i chłodniczej.

Materiał: EPP

Reakcja na ogień: B2 (DIN 4102)

Max. temperatura pracy: 120°C

(chwilowo 140°C)

Min. temperatura pracy: 12°C, -8°C z
uszczelnieniem.

Dla DN	L	H	D	B	EAN	Nr artykułu
10-20	155	135	90	103	7318792839108	52 189-615
25	175	142	94	103	7318792839306	52 189-625
32	195	156	106	103	7318792839504	52 189-632
40	214	169	108	113	7318792839702	52 189-640
50	245	178	108	114	7318792839900	52 189-650