

# TA-Slider 750



## Siłowniki

Cyfrowo nastawialny siłownik proporcjonalny  
push-pull – 750 N

# TA-Slider 750

Cyfrowo nastawialne siłowniki dla wszystkich systemów sterowania z magistralą komunikacyjną do BMS lub bez magistrali. Szeroka gama możliwości ustawienia daje dużą elastyczność dostosowania parametrów w miejscu instalowania. W pełni programowalne wejście binarne, przekaźnik i regulowany skok maksymalny zaworu dają nowe możliwości zaawansowanego sterowania hydraulicznego i równoważenia.



## Wyróżniające cechy

- > **Wygodna, niezawodna nastawa**  
W pełni nastawialny przez smartfon dzięki technologii Bluetooth za pomocą TA-Dongle.
- > **Szeroki zakres konfiguracji**  
Ponad 200 opcji konfiguracji sygnałów wejściowych i wyjściowych, wejście binarne, przekaźnik, charakterystyka i wiele innych parametrów, które mogą być skonfigurowane.
- > **Łatwa diagnostyka**  
Śledzenie ostatnich 10 błędów, aby umożliwić szybkie znajdowanie błędów systemowych.
- > **Perfekcja w łączności**  
Komunikacja za pomocą najczęściej stosowanych protokołów magistrali.

## Dane techniczne

### Funkcje:

Sterowanie proporcjonalne  
Sterowanie 3-punktowe  
Sterowanie on-off  
Sterowanie ręczne  
Pomiar skoku  
Wskazanie trybu, statusu i położenia  
Sygnał wyjściowy VDC  
Ustawienie ograniczenia skoku  
Ustawienie minimalnego skoku  
Ochrona przed zapiekaniem zaworu  
Wykrywanie blokady zaworu  
Bezpieczna pozycja w razie błędu  
Diagnostyka/rejestrowanie  
Opóźnione uruchomienie

### Wersja plus:

Z opcjonalną płytką komunikacji przez magistralę  
+ ModBus lub BACnet  
Z opcjonalną płytką przekaźników  
+ 1 wejście binarne, maks. 100 Ω, kabel maks. 10 m lub ekranowany.  
+ 2 przekaźniki, maks. 5A, 30 VDC/  
250 VAC lub obciążenie rezystancyjne  
+ Sygnał wyjściowy w mA

### Napięcie zasilania:

24 VAC/VDC ±15%.  
100-240 VAC ±10%.  
Częstotliwość 50/60 Hz ±3 Hz.

### Pobór mocy:

24 VAC/VDC:  
Tryb działania: < 8 VA (VAC);  
< 4.5 W (VDC)  
Tryb spoczynku: < 1 VA (VAC);  
< 0.5 W (VDC)  
100-240 VAC:  
Tryb działania: < 9.7 VA (VAC)  
Tryb spoczynku: < 1.8 VA (VAC)

### Sygnał sterujący:

0(2)-10 VDC, R<sub>i</sub> 47 kΩ.  
Nastawna czułość 0.1-0.5 VDC.  
Filtr dolnoprzepustowy 0,33 Hz.  
0(4)-20 mA R<sub>i</sub> 500 Ω.  
*Proporcjonalne:*  
0-10, 10-0, 2-10 lub 10-2 VDC  
0-20, 20-0, 4-20 lub 20-4 mA  
*Proporcjonalne rozdzielenie zakresów:*  
0-5, 5-0, 5-10 lub 10-5 VDC  
0-4.5, 4.5-0, 5.5-10 lub 10-5.5 VDC  
2-6, 6-2, 6-10 lub 10-6 VDC  
0-10, 10-0, 10-20 lub 20-10 mA  
4-12, 12-4, 12-20 lub 20-12 mA  
*Proporcjonalne rozdzielenie zakresów (funkcja zamiany systemu):*  
0-3.3 / 6.7-10 VDC,  
10-6.7 / 3.3-0 VDC,  
2-4.7 / 7.3-10 VDC lub  
10-7.3 / 4.7-2 VDC.  
Ustawienie domyślne: Proporcjonalne  
0-10 VDC.

### Sygnał wyjściowy:

0(2)-10 VDC, max. 8 mA, min. 1.25 kΩ.  
*Wersja Plus:*  
0(4)-20 mA, max. 700 Ω.  
Zakresy: Patrz "Sygnał sterujący".  
Ustawienie domyślne: Proporcjonalne  
0-10 VDC.

### Charakterystyka:

Liniowa, EQM 0.25 i odwrócona EQM 0.25.  
Ustawienie domyślne: Liniowa.

### Prędkość:

3, 4, 6, 8, 12 lub 16 s/mm  
Ustawienie domyślne: 3 s/mm

### Siła zamknięcia:

750 N

### Temperatura:

Temperatura medium: 0°C – +120°C  
Środowisko robocze: 0°C – +50°C  
(5-95%RH, przy braku kondensacji)  
Środowisko magazynowania: -20°C – +70°C  
(5-95%RH, przy braku kondensacji)

---

**Klasa ochrony:**

IP 54 (w każdym kierunku)  
(zgodnie z EN 60529)

---

**Klasa ochrony:**

(zgodnie z EN 61140).  
100-240 VAC: Klasa I.  
24 VAC/VDC: Wersja Plus z opcjonalną  
płytką przekaźnikową, Klasa I.  
Wszystkie inne wersje, Klasa III -  
bezpieczne, bardzo niskie napięcie.

---

**Skok:**

22 mm  
Automatyczna detekcja skoku zaworu  
(pomiar skoku).

---

**Poziom hałasu:**

Maks. 40 dBA

---

**Waga:**

1,6 kg

---

**Podłączenie do zaworu:**

Dwoma śrubami M8 do zaworu i przez  
szybkozłącze do trzpienia.

---

**Materiał:**

Pokrywa: PBT  
Wspornik: Alu EN44200

---

**Kolor:**

Pomarańczowy RAL 2011, szary  
RAL 7043.

---

**Oznaczenia:**

IMI TA, nazwa produktu, nr części i  
specyfikacja techniczna  
Opis sygnalizacji LED

---

**Certyfikat CE:**

LV-D. 2014/35/EU: EN 60730-1, -2-14.  
EMC-D. 2014/30/EU: EN 60730-1, -2-14.  
RoHS-D. 2011/65/EU: EN 63000.

---

**Norma związana z produktem:**

EN 60730.  
(dla budynków mieszkalnych i  
przemysłowych)

---

**Przewód podłączeniowy:**

Przekrój przewodu\*: 0,5-2,0 mm<sup>2</sup>  
Klasa ochrony I: H05VV-F lub podobna  
Klasa ochrony III: LiYY lub podobna

\*) **Uwaga:** przekroje przewodu muszą  
być dobrane z uwzględnieniem jego  
długości i poboru mocy siłownika, tak aby  
napięcie zasilania siłownika nie spadło  
poniżej 20,4 VAC/VDC (24 VAC/VDC  
Minus 15%).

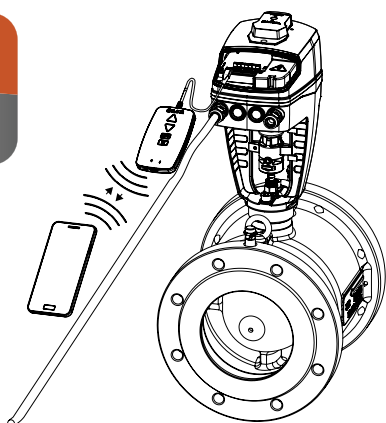
W przypadku sygnału sterującego VDC  
podawanego na siłownik 24 VAC/VDC,  
spadek napięcia musi być mniejszy  
niż dopuszczalny poziom histerezy dla  
sygnału sterującego VDC.

## Działanie

### Nastawa

Siłownik może być ustawiony za pomocą aplikacji HyTune (wersja iOS 8 lub późniejsza na iPhone 4S lub późniejszy, wersja Android 4.3 lub późniejsza) + urządzenie TA-Dongle, z zasilaniem lub bez zasilania siłownika.

Konfiguracja ustawień może być zapisana w TA-Dongle dla ustawienia jednego lub kilku siłowników. Podłączyć urządzenie TA-Dongle do siłownika, a następnie nacisnąć przycisk konfiguracji. HyTune można pobrać z App Store lub z Google Play.



### Nastawa parametrów komunikacji BUS

Konfiguracja parametrów, takich jak adres, szybkość transmisji, parzystość itp. należy wykonać z wykorzystaniem aplikacji HyTune + urządzenia TA-Dongle. Proces jest możliwy na siłowniku z oraz bez zasilania. Bardziej szczegółowe informacje dostępne w instrukcji implementacji protokołu Bus dla TA-Slider 750/1250.

### Tryb manualny

Za pomocą klucza imbusowego 5mm albo urządzenia TA-Dongle.

**Uwaga:** Przy stosowaniu urządzenia TA-Dongle, wymagane jest zasilanie siłownika.

### Wskaźnik położenia

Widoczne mechaniczne wskazanie skoku na wsporniku.

### Kalibracja/pomiar skoku

Według wybranych ustawień w tabeli.

Typ kalibracji	Stan załączenia	Po ręcznym sterowaniu
Obie końcowe pozycje (pełna)	√*	√
Całkowite wysunięcie (szybka)	√	√*
Brak	√	

\*) Domyślne

**Uwaga:** Odświeżenie kalibracji może być automatycznie powtarzane co miesiąc lub co tydzień.

Ustawienie domyślne: Wyłącz.

### Ustawienie ograniczenia skoku

Maksymalny skok mniejszy lub równy wykrytemu skokowi zaworu może być ustawiony na siłowniku.

Niektóre zawory TA/HEIMEIER mogą być również ustawione na  $Kv_{max}/q_{max}$ .

Ustawienie domyślne: bez ograniczenia skoku (100%).

### Ustawienie minimalnego skoku

Siłownik może być ustawiony z minimalnym skokiem, poniżej którego nie zejdzie (z wyjątkiem kalibracji).

W przypadku niektórych zaworów TA/HEIMEIER można go również ustawić  $q_{min}$ .

Ustawienie domyślne: Brak minimalnego skoku (0%).

### Zabezpieczenie przed zapiekaniem zaworu

Siłownik wykona jedną czwartą pełnego skoku, a następnie wróci z powrotem do żądanej wartości, jeżeli brak jest działania przez jeden tydzień lub jeden miesiąc.

Ustawienie domyślne: Wyłącz.

### Wykrywanie blokady zaworu

Jeśli przesuw zatrzymuje się przed osiągnięciem pożądanej wartości, siłownik cofa się, aby podjąć nową próbę. Po trzech bezskutecznych próbach siłownik przejdzie do skonfigurowanej pozycji bezpiecznej, jak przy wykryciu błędu.

Ustawienie domyślne: Włącz.

### Pozycja bezpieczna po wykryciu błędu

Całkowicie wysunięta lub wsunięta pozycja podczas, gdy wystąpią następujące błędy; niski pobór mocy, przerwanie przewodu, zatkanie zaworu lub brak detekcji skoku.

Ustawienie domyślne: Trzpień wysunięty.

### Diagnostyka/rejestrowanie

Ostatnich 10 błędów (niskie napięcie, przerwanie przewodu, zatkanie zaworu, błąd wykrywania skoku) ze znacznikiem czasu można odczytać za pomocą urządzenia HyTune app + TA-Dongle. Zapisane błędy zostaną usunięte, jeśli zasilanie zostanie odłączone.

### Opóźnione uruchomienie

Po odcięciu zasilania można podać opóźnienie (0 do 1275 sek.) przed uruchomieniem napędu. Jest to przydatne w przypadku stosowania z układem sterowania, który sam w sobie ma długi czas rozruchu.

Ustawienie domyślne: 0 sekund.

### Wersja Plus:

#### Interfejsy połączeniowe dla komunikacji przez magistralę

- RS485; BACnet MS/TP, Modbus/RTU
- Ethernet; BACnet/IP, Modbus/TCP

#### Wejście binarne

Jeżeli obwód binarny jest otwarty, to siłownik pracuje ze skokiem podstawowym, obwód binarny zamknięty przełącza na drugie ustawienie skoku lub do pełnego otwarcia, niezależnie od ograniczeń skoku w celu płukania zaworu.

Ustawienie domyślne: obwód otwarty (wyłącz)

#### Wykrywanie zmiany systemu

Przełączanie pomiędzy dwoma różnymi ustawieniami skoku maksymalnego (np grzanie/chłodzenie) poprzez przełączanie wejścia binarnego lub użycie sygnału sterującego z rozdzielaniem zakresów.

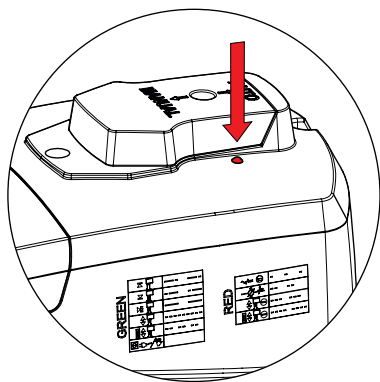
Dla wersji z komunikacją Bus, zmiana systemu może być załączana przez komunikację Bus.

## Sygnalizacja LED

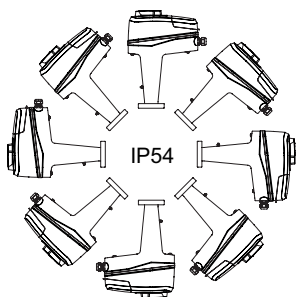
	Status	Zielony
	— — — —	Długi impuls - Krótki impuls
	- - - -	Krótki impuls - Długi impuls
	— — — —	Impulsy długie
	- - - -	Krótkie impulsy
	- - - -	2 krótkie impulsy
		Off

	Kod błędu	Czerwony
	- - -	1 impuls
	- - - -	2 impulsy
	- - - -	3 impulsy
	- - - -	4 impulsy

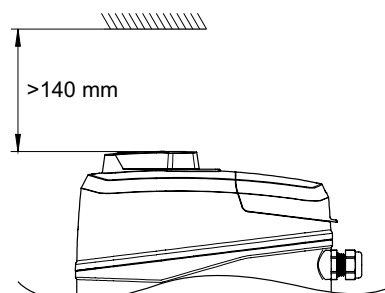
Po wykryciu błędu dioda w miejsce sygnału zielonego emituje światło czerwone zgodnie z powyższą tabelą. Bardziej szczegółowe informacje - patrz HyTune app + TA-Dongle.



## Instalacja



### Uwaga!



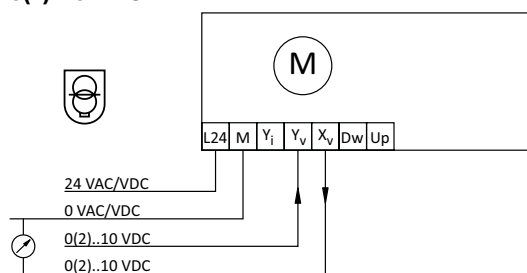
## Schemat podłączenia – Zaciski/opis

Opis	Zaciski
L24	Zasilanie 24 VAC/VDC
M*	Neutralny dla zasilania 24 VAC/VDC i sygnałowe
L	Zasilanie 100-240 VAC
N	Neutralny dla zasilania 100-240 VAC
Y <sub>i</sub>	Sygnał wejściowy do sterowania proporcjonalnego 0(4)-20 mA, 500 Ω
Y <sub>v</sub>	Sygnał wyjściowy do sterowania proporcjonalnego 0(2)-10 VDC, 47 kΩ
X <sub>i</sub>	Sygnał wyjściowy 0(4)-20 mA, rezystancja maks. 700 Ω
X <sub>v</sub>	Sygnał wyjściowy 0(2)-10 VDC, maks. 8 mA lub minimalna rezystancja obciążenia 1,25 kΩ
Dw	Sygnał sterowania 3-punktowego dla wysuniętego trzpienia siłownika (24 VAC/VDC lub 100-240 VAC)
Up	Sygnał sterowania 3-punktowego dla cofniętego trzpienia siłownika (24 VAC/VDC lub 100-240 VAC)
B	Sygnał binarny, bezpotencjałowy (np. wykrywanie otwarcia okna), maks. 100Ω, przewód standardowy maks 10m lub przewód ekranowany
COM1, COM2	Wspólne kontakty przełącznika, maks. 250 VAC, maks. 5A @ 250 VAC przy obciążeniu rezystancyjnym, maks. 5A @ 30 VDC przy obciążeniu rezystancyjnym
NC1, NC2	Normalnie zamknięte styki przełączników 1 i 2
NO1, NO2	Normalnie otwarte styki przełączników 1 i 2

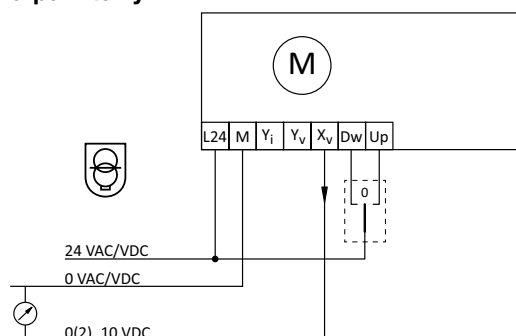
\*) Wszystkie zaciski M są wewnętrznie połączone.

## Schemat podłączenia – 24 V

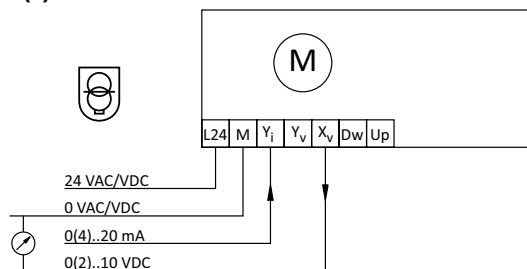
### 0(2)-10 VDC



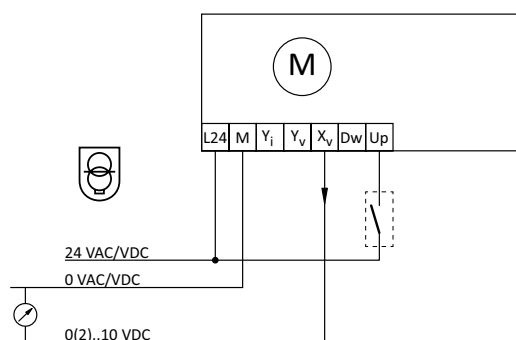
### 3-punktowy



### 0(4)-20 mA



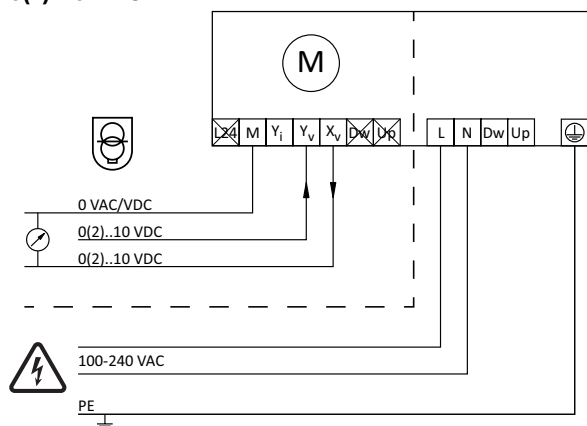
### On-off



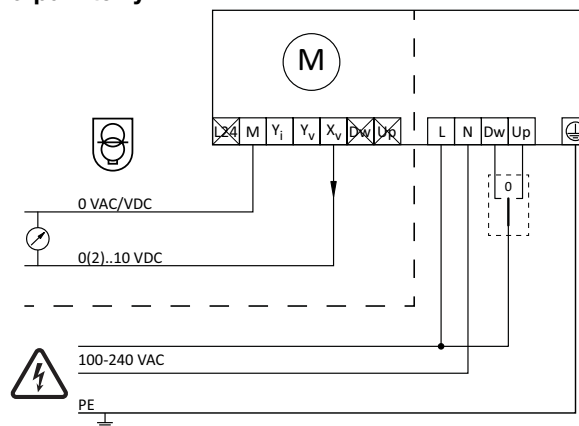
24 VAC/DC - należy stosować bezpieczne transformatory zgodne z normą EN61558-2-6

## Schemat podłączenia – 100-240 V

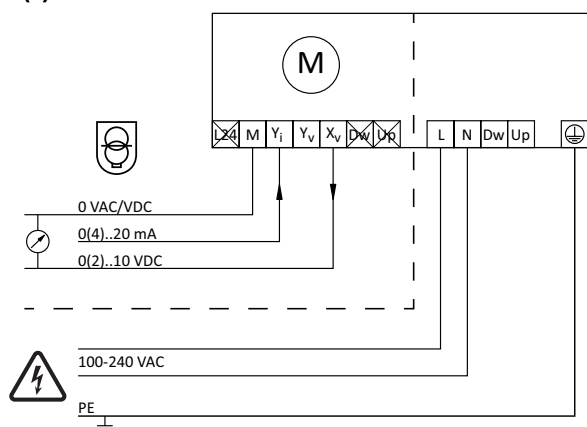
**0(2)-10 VDC**



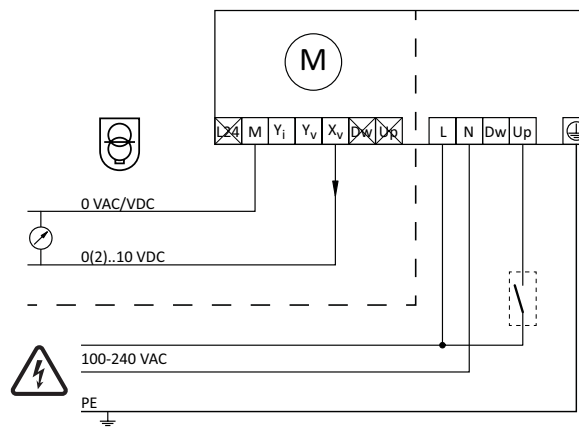
**3-punktowy**



**0(4)-20 mA**



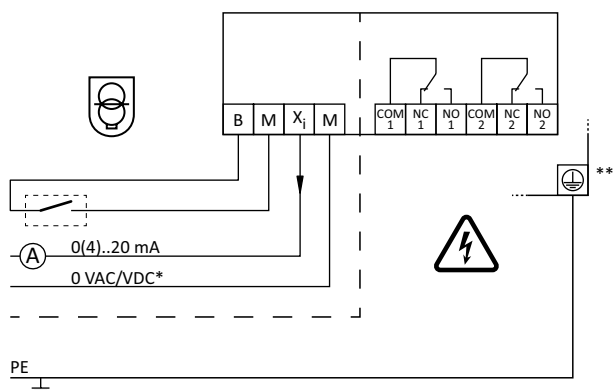
**On-off**



24 VAC/DC - należy stosować bezpieczne transformatory zgodne z normą EN61558-2-6

## Schemat podłączenia – Przełącznik (tylko dla wersji Plus)

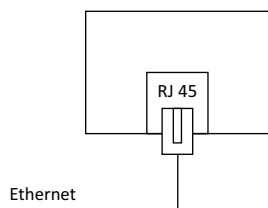
### Opcjonalna płytki przełączników



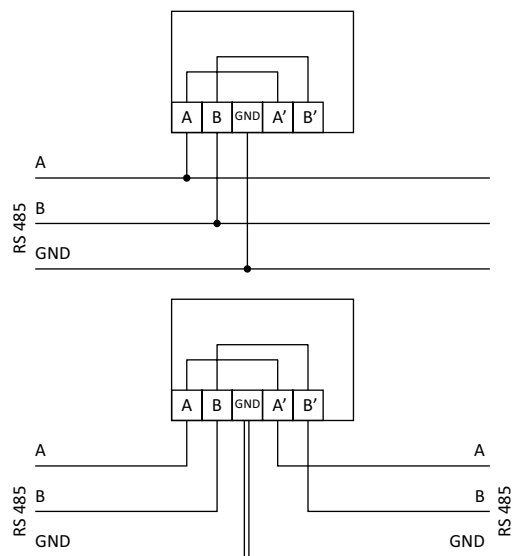
\*) Niskonapięciowe neutralne  
 \*\*) Wymagane uziemienie.

## Schemat podłączenia – komunikacja przez magistralę (tylko dla wersji Plus)

### Opcjonalna płytki komunikacji ethernetowej BACnet/IP, Modbus/TCP



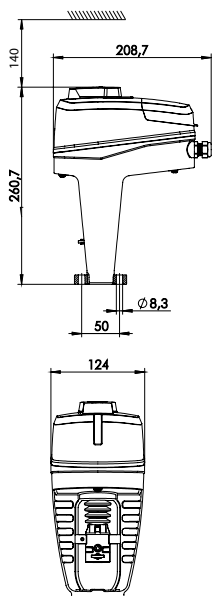
### Opcjonalna płytki RS 485 BACnet MS/TP, Modbus/RTU



**Uwaga:** zaciski A, B, A', B' i GND są izolowane od innych zacisków.



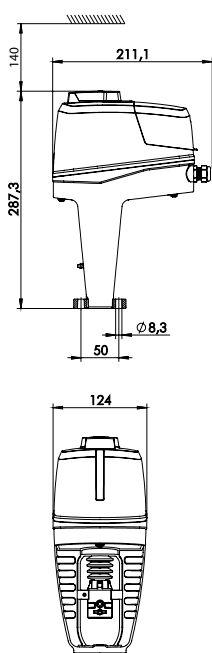
## Produkty



### TA-Slider 750

Sygnal sterujący: 0(2)-10 VDC, 0(4)-20 mA, 3-punktowy, on-off

Zasilanie	EAN	Nr artykułu
24 VAC/VDC	5901688828458	322226-10110
100-240 VAC	5902276883620	322226-40110



### TA-Slider 750 Plus

Sygnal sterujący: 0(2)-10 VDC, 0(4)-20 mA, 3-punktowy, on-off

#### Z wejścia binarnego, przekaźnikowego, wyjścia mA

Zasilanie	Magistrala	EAN	Nr artykułu
24 VAC/VDC	-	5902276883965	322226-10219
100-240 VAC	-	5902276883972	322226-40219

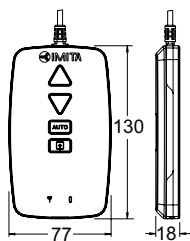
#### Z komunikacją przez magistralę (bez wejścia binarnego, przekaźnikowego, wyjścia mA)

Zasilanie	Magistrala		EAN	Nr artykułu
24 VAC/VDC	Modbus/RTU	RS 485	5901688828489	322226-12210
	BACnet MS/TP	RS 485	5901688828496	322226-13210
	Modbus/TCP	Ethernet	5901688828502	322226-14210
	BACnet/IP	Ethernet	5901688828526	322226-16210
100-240 VAC	Modbus/RTU	RS 485	5902276883651	322226-42210
	BACnet MS/TP	RS 485	5902276883668	322226-43210
	Modbus/TCP	Ethernet	5902276883675	322226-44210
	BACnet/IP	Ethernet	5902276883699	322226-46210

#### Z komunikacją przez magistralę, wejściem binarnym, przekaźnikowym, wyjściem mA

Zasilanie	Magistrala		EAN	Nr artykułu
24 VAC/VDC	Modbus/RTU	RS 485	5902276883576	322226-12219
	BACnet MS/TP	RS 485	5902276883583	322226-13219
	Modbus/TCP	Ethernet	5902276883590	322226-14219
	BACnet/IP	Ethernet	5902276883613	322226-16219
100-240 VAC	Modbus/RTU	RS 485	5902276883712	322226-42219
	BACnet MS/TP	RS 485	5902276883729	322226-43219
	Modbus/TCP	Ethernet	5902276883736	322226-44219
	BACnet/IP	Ethernet	5902276883750	322226-46219

## Wyposażenie dodatkowe



### TA-Dongle

Dla komunikacji Bluetooth z HyTune app, transferu ustawień konfiguracji i sterowania ręcznego.

	EAN	Nr artykułu
	5901688828632	322228-00001

## Akcesoria

### Ogrzewacz trzpienia

Obejmuje adapter trzpienia (przedłużenie) i wydłużone śruby.

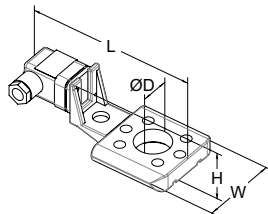
Zakres temperatur do  $-10\text{ }^{\circ}\text{C}$ .

Napięcie  $24\text{ VAC} \pm 10\%$ ,  $50/60\text{ Hz} \pm 5\%$ .

Moc  $P_N$  ok. 30 W.

Prąd 1,4 A.

Temperatura powierzchni maks.  $50\text{ }^{\circ}\text{C}$ .



Do zaworu	DN	L	H	W	D	EAN	Nr artykułu
		146	49	70	30		
TA-Modulator	40-50					5902276819483	322042-80802
TA-Modulator	65-200					3831112534834	322042-80010
KTM 512	15-50					3831112533431	322042-80900
KTM 512	65-125					3831112533455	322042-81401