

Climate
Control

IMI TA

TA-Slider 500 BACnet/Modbus



Siłowniki

Cyfrowo nastawialny siłownik proporcjonalny typu push-pull z komunikacją Bus z BACnet MS/TP lub Modbus RTU – 500/300 N

TA-Slider 500 BACnet/Modbus

Cyfrowo konfigurowane siłowniki z komunikacją Bus BACnet MS/TP lub Modbus RTU, o szerokim zakresie konfiguracji oferujących dużą elastyczność dostosowania parametrów w miejscu instalowania. W pełni programowalne wejście binarne, przekaźnik i regulowany skok maksymalny zaworu dają nowe możliwości zaawansowanego sterowania hydraulicznego i równoważenia.

Wyróżniające cechy

Wygodna, niezawodna nastawa

W pełni nastawialny przez smartfon dzięki technologii Bluetooth za pomocą TA-Dongle.

Szeroki zakres konfiguracji

Ponad 200 opcji konfiguracji sygnałów wejściowych i wyjściowych, wejście binarne, przekaźnik, charakterystyka i wiele innych parametrów, które mogą być konfigurowane.

Łatwa diagnostyka

Śledzenie ostatnich 10 błędów, aby umożliwić szybkie znajdowanie błędów systemowych.

Szybkie kopiowanie ustawień

Możliwość kopiowania danego wariantu ustawień między siłownikami za pomocą TA-Dongle.



Dane techniczne

Funkcje:

Sterowanie proporcjonalne
Sterowanie ręczne (TA-Dongle)
Pomiar skoku
Wskazanie trybu, statusu i położenia
Ustawienie ograniczenia skoku
Ochrona przed zapiekaniem zaworu
Wykrywanie blokady zaworu
Bezpieczna pozycja w razie błędu
Diagnostyka/rejestrowanie
Opóźnione uruchomienie

Wersja BACnet/Modbus:

+ 1 wejście binarne, maks. 100 Ω, kabel maks. 10 m lub ekranowany.
+ 2 złącze dla czujnika temperatury Pt1000.

Wersja BACnet/Modbus R24:

+ 1 wejście binarne, maks. 100 Ω, kabel maks. 10 m lub ekranowany.
+ 2 złącze dla czujnika temperatury Pt1000.
+ 1 przekaźnik, maks. 2A, 30 VAC/VDC lub obciążenie rezystancyjne.

Napięcie zasilania:

24 VAC/VDC ±15%.
Częstotliwość 50/60 Hz ±3 Hz.

Pobór mocy:

Tryb działania: < 3.0 VA (VAC);
< 1.5 W (VDC)
Tryb spoczynku: < 1.5 VA (VAC);
< 0.75 W (VDC)

Sygnal sterujący:

Przez BACnet/Modbus lub w trybie regulacji hybrydowej;
0(2)-10 VDC, R_i 47 kΩ.
Nastawna histereza czułości 0.1-0.5 VDC.
Filtr dolnoprzepustowy 0,33 Hz.
Proporcjonalne:
0-10, 10-0, 2-10 lub 10-2 VDC.
Proporcjonalne rozdzielenie zakresów:
0-5, 5-0, 5-10 lub 10-5 VDC.
0-4.5, 4.5-0, 5.5-10 lub 10-5.5 VDC.
2-6, 6-2, 6-10 lub 10-6 VDC.
Proporcjonalne rozdzielenie zakresów (funkcja zamiany systemu):
0-3.3 / 6.7-10 VDC,
2-4.7 / 7.3-10 VDC,
0-4.5 / 5.5-10 VDC lub
2-5.5 / 6.5-10 VDC.
Ustawienie domyślne: BACnet/Modbus.
W przypadku wybrania trybu hybrydowego, domyślnym sygnałem sterującym jest proporcjonalny 0-10 VDC.

Sygnal wyjściowy:

BACnet/Modbus.

Charakterystyka:

Liniowa, EQM 0.25 i odwrócona EQM 0.25.
Ustawienie domyślne: Liniowa.

Prędkość:

4 lub 6 s/mm.
Ustawienie domyślne: 4 s/mm.

Siła zamknięcia:

Push 500 N
Pull 300 N

Temperatura:

Temperatura medium: maks. 120°C
Środowisko robocze: 0°C – +50°C
(5-95%RH, przy braku kondensacji)
Środowisko magazynowania:
-20°C – +70°C
(5-95%RH, przy braku kondensacji)

Klasa ochrony:

IP 54 (w każdym kierunku)
(zgodnie z EN 60529)

Klasa ochrony:

(zgodna z EN 61140)
III (SELV)

Przewód podłączeniowy:

Pojedynczy przewód wtykowy (patrz Wyposażenie dodatkowe).
Typ LiYCY 5x0.34 mm² (przewód A i B) oraz typ LiYY 6x0.34 mm² (przewód C).
Bez halogenowa, klasa ogniowa B2_{ca} – s1a, d1, a1 zgodnie z EN 50575.
Przewód przekaźnika (wersja R24):
Typ LiYY 3x0.34 mm².
Przewody z końcówkami 1, 2 lub 5 m.
Bez halogenowa, klasa ogniowa B2_{ca} – s1a, d1, a1 zgodnie z EN 50575.

Skok:

16,2 mm.
Automatyczna detekcja skoku zaworu (pomiar skoku).

Poziom hałas:

Maks. 30 dBA

Waga:

BACnet/Modbus: 0,25 kg
BACnet/Modbus R24:
0,29 kg, 1 m przewód przekaźnika.
0,33 kg, 2 m przewód przekaźnika.
0,47 kg, 5 m przewód przekaźnika.

Podłączenie do zaworu:

Nakrętka z gwintem M30x1,5.

Materiał:

Pokrywa: PC/ABS GF8
Spód: PA GF40.
Nakrętka z gwintem: Mosiądz niklowany.

Kolor:

Biały RAL 9016, szary RAL 7047.

Oznaczenia:

Etykieta: IMI TA, CE, Nazwa, Nr artykułu, specyfikacja techniczna.

Certyfikat CE:

LV-D. 2014/35/EU: EN 60730-1, -2-14.
EMC-D. 2014/30/EU: EN 60730-1, -2-14.
RoHS-D. 2011/65/EU: EN 63000.

Norma związana z produktem:

EN 60730.

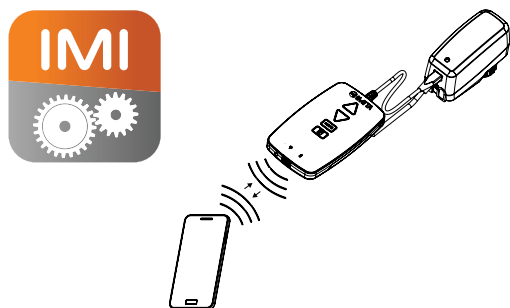
Działanie

Nastawa

Siłownik może być ustawiony za pomocą aplikacji HyTune (wersja iOS 8 lub późniejsza na iPhone 4S lub późniejszy, wersja Android 4.3 lub późniejsza) + urządzenie TA-Dongle, z zasilaniem lub bez zasilania siłownika.

Konfiguracja ustawień może być zapisana w TA-Dongle dla ustawienia jednego lub kilku siłowników. Podłączyć urządzenie TA-Dongle do siłownika, a następnie nacisnąć przycisk konfiguracji.

HyTune można pobrać z App Store lub z Google Play.



Tryb manualny

Za pomocą urządzenia TA-Dongle. Bez konieczności zasilania.

Kalibracja/pomiar skoku

Według wybranych ustawień w tabeli.

Typ kalibracji	Stan załączenia	Po ręcznym sterowaniu
Obie końcowe pozycje (pełna)	√ *	√
Całkowite wysunięcie (szybka)	√	√ *
Brak	√	

*) Domyślne

Uwaga: Odświeżenie kalibracji może być automatycznie powtarzane co miesiąc lub co tydzień.
Ustawienie domyślne: Wyłącz.

Ustawienie ograniczenia skoku

Maksymalny skok mniejszy lub równy wykrytemu skokowi zaworu może być ustawiony na siłowniku.

Niektóre zawory IMI TA/IMI Heimeier mogą być również ustawione na Kv_{max}/q_{max} .

Ustawienie domyślne: bez ograniczenia skoku (100%).

Ustawienie minimalnego skoku

Siłownik może być ustawiony z minimalnym skokiem, poniżej którego nie zejdzie (z wyjątkiem kalibracji).

W przypadku niektórych zaworów IMI TA/IMI Heimeier można go również ustawić q_{min} .

Ustawienie domyślne: Brak minimalnego skoku (0%).

Zabezpieczenie przed zapiekaniem zaworu

Siłownik wykona jedną czwartą pełnego skoku, a następnie wróci z powrotem do żądanej wartości, jeżeli brak jest działania przez jeden tydzień lub jeden miesiąc.

Ustawienie domyślne: Wyłącz.

Wykrywanie blokady zaworu

Jeśli przesuw zatrzymuje się przed osiągnięciem pożądanego wartości, siłownik cofa się, aby podjąć nową próbę. Po trzech bezskutecznych próbach siłownik przejdzie do skonfigurowanej pozycji bezpiecznej, jak przy wykryciu błędu.

Ustawienie domyślne: Włącz.

Pozycja bezpieczna po wykryciu błędu

Całkowicie wysunięta lub wsunięta pozycja podczas, gdy wystąpią następujące błędy; niski pobór mocy, przerwanie przewodu, zatkanie zaworu lub brak detekcji skoku.

Ustawienia domyślne: Trzpień wysunięty.

Diagnostyka/rejestrowanie

Ostatnich 10 błędów (niskie napięcie, przerwanie przewodu, zatkanie zaworu, błąd wykrywania skoku) ze znacznikiem czasu można odczytać za pomocą urządzenia HyTune app + TA-Dongle. Zapisane błędy zostaną usunięte, jeśli zasilanie zostanie odłączone.

Opóźnione uruchomienie

Po odcięciu zasilania można podać opóźnienie (0 do 1275 sek.) przed uruchomieniem napędu. Jest to przydatne w przypadku stosowania z układem sterowania, który sam w sobie ma długi czas rozruchu.

Ustawienie domyślne: 0 sekund.

Wejście binarne

Jeżeli obwód binarny jest otwarty, to siłownik pracuje ze skokiem podstawowym, obwód binarny zamknięty przełącza na drugie ustawienie skoku lub do pełnego otwarcia, niezależnie od ograniczeń skoku w celu płukania zaworu.

Ustawienie domyślne: obwód otwarty (wyłącz)

Wykrywanie zmiany systemu

Przełączanie pomiędzy dwoma różnymi ustawieniami skoku maksymalnego (np.: grzanie/chłodzenie) poprzez przełączenie wejścia binarnego, przez użycie sygnału sterującego z rozdzielaniem zakresów lub poprzez BACnet lub Modbus.

Wersja BACnet/Modbus i BACnet/Modbus R24:

BACnet MS/TP (BACnet Protokół rewizja 14).

Modbus RTU.

Więcej informacji dostępne w instrukcji implementacji protokołu BACnet MS/TP i Modbus RTU TA-Slider 160/500.

Sygnalizacja LED

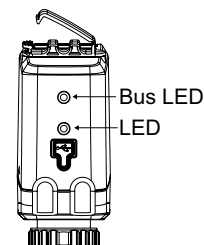
	Status	Czerwony (grzanie) / Niebieski (chłodzenie)
	Całkowicie wsunięty (trzcień siłownika)	Długi impuls - Krótki impuls
	Całkowicie wysunięty (trzcień siłownika)	Krótki impuls - Długi impuls
	Położenie pośrednie	Impulsy długie
	Ruch	Krótkie impulsy
	Kalibracja	2 krótkie impulsy
	Tryb ręczny lub brak zasilania	Wyłącz

	Kod błędu	Fioletowy
	Za małe napięcie zasilania	1 impuls
	Przerwany przewód (2-10 V)	2 impulsy
	Blokada zaworu	3 impulsy
	Błąd w kalibracji skoku	4 impulsy

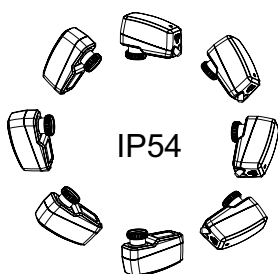
Po wykryciu błędu dioda w miejsce sygnału czerwonego lub niebieskiego emituje światło fioletowe. Bardziej szczegółowe informacje - patrz HyTune app + TA-Dongle.

Sygnalizacja LED Bus

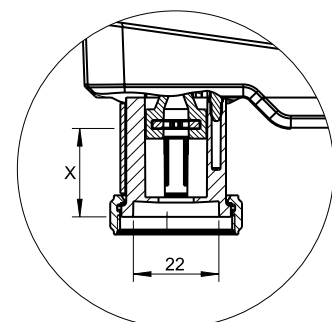
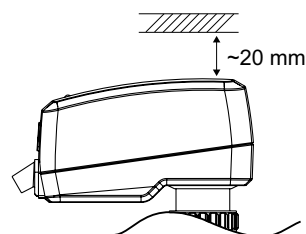
Kolor	Status
Czerwony	Zmiana konfiguracji sieci lub start systemu
Pomarańczowy	Odebrano komunikat
Zielony	Gotowy - oczekuje na komunikat



Instalacja

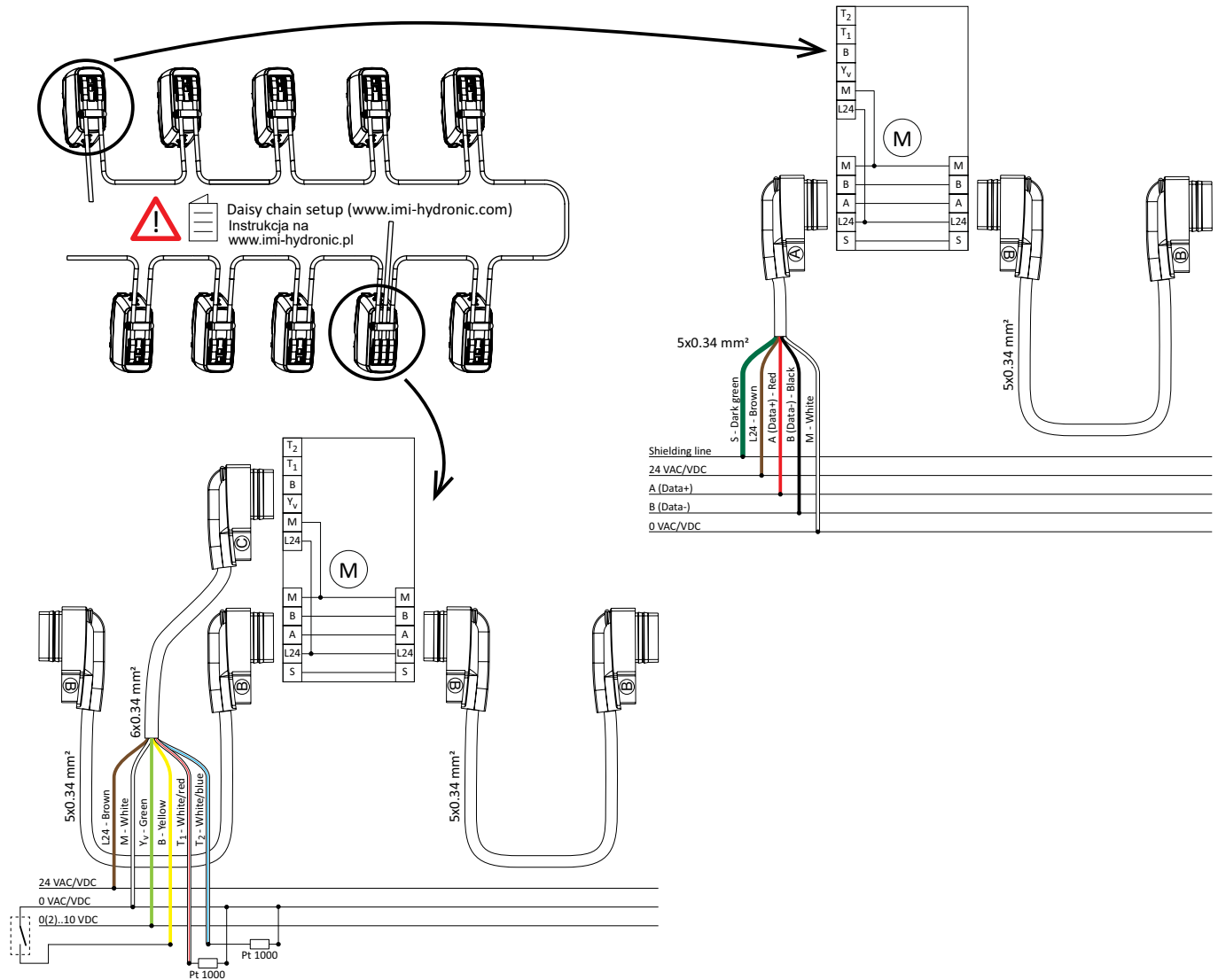


Uwaga!



X = 7.7 - 23.9 mm

Schemat podłączenia – BACnet/Modbus

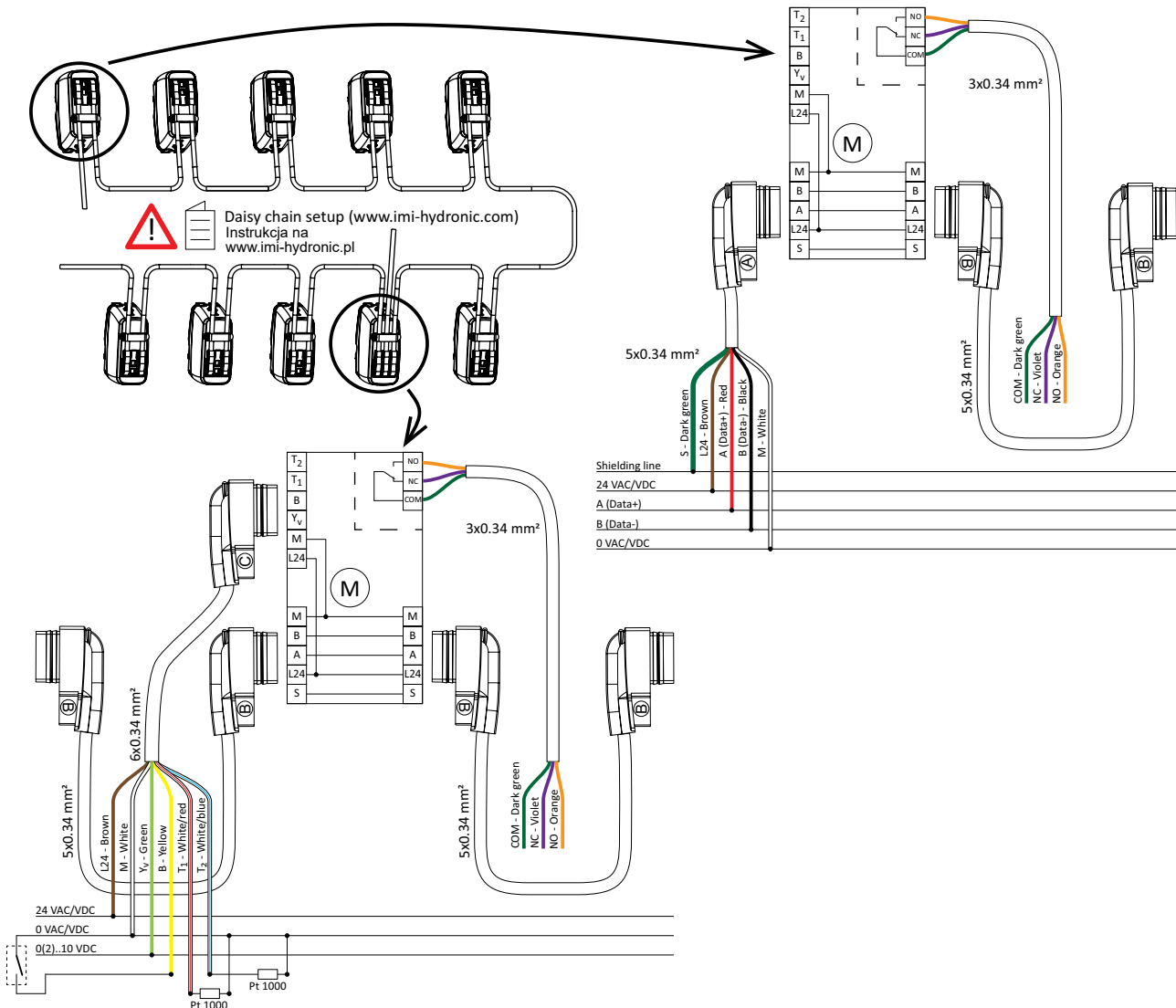


Opis	Zaciski
S	Ekranowanie, złącze należy zwrzeć na jednym końcu i podłączyć do uziemionego ekranu.
L24	Zasilanie 24 VAC/VDC
M	Neutralny dla zasilania 24 VAC/VDC i sygnałowe.
A (Data+)	Data+ (RS 485)
B (Data-)	Data- (RS 485)
Y _v	Sygnał wejściowy do sterowania proporcjonalnego 0(2)-10 VDC, 47 kΩ
B	Sygnał binarny, bezpotencjałowy (np. wykrywanie otwarcia okna), maks. 100Ω, przewód standardowy maks 10 m lub przewód ekranowany
T1	Podłączenie czujnika temperatury Pt1000, podłączenie pomiędzy T1 i M, maks. łączna długość przewodu 10 m pomiędzy siłownikiem a głowicą czujnika.
T2	Drugie podłączenie czujnika temperatury Pt1000, do podłączenia pomiędzy T2 i M, maks. łączna długość przewodu 10 m pomiędzy siłownikiem a głowicą czujnika.



24 VAC/VDC - należy stosować bezpieczne transformatory zgodne z normą EN61558-2-6

Schemat podłączenia – BACnet/Modbus R24

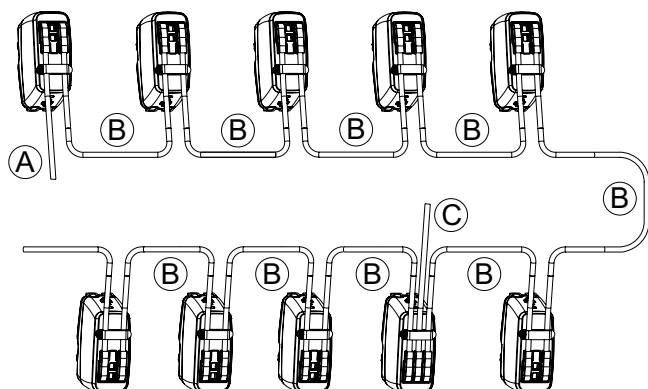


Opis	Zaciski
S	Ekranowanie, złącze należy zewrzeć na jednym końcu i podłączone do uzziemionego ekranu.
L24	Zasilanie 24 VAC/VDC
M	Neutralny dla zasilania 24 VAC/VDC i sygnałowe.
A (Data+)	Data+ (RS 485)
B (Data-)	Data- (RS 485)
Y _v	Sygnał wejściowy do sterowania proporcjonalnego 0(2)-10 VDC, 47 kΩ
B	Sygnał binarny, bezpotencjałowy (np. wykrywanie otwarcia okna), maks. 100Ω, przewód standardowy maks 10 m lub przewód ekranowany
T1	Podłączenie czujnika temperatury Pt1000, podłączenie pomiędzy T1 i M, maks. łączna długość przewodu 10 m pomiędzy siłownikiem a głowicą czujnika.
T2	Drugie podłączenie czujnika temperatury Pt1000, do podłączenia pomiędzy T2 i M, maks. łączna długość przewodu 10 m pomiędzy siłownikiem a głowicą czujnika.
COM	Wspólny kontakt przekaźnika, maks. 2A @ 30 VAC/VDC przy obciążeniu rezystancyjnym
NC	Normalnie zamknięte styki przekaźników
NO	Normalnie otwarte styki przekaźników



24 VAC/VDC - należy stosować bezpieczne transformatory zgodne z normą EN61558-2-6

Konfiguracja szeregową



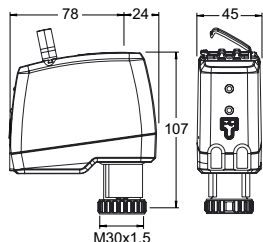
- A: Podłączenie pierwszego TA-Slider 160/500 BACnet lub Modbus w konfiguracji szeregowej do BUS.
 B: Połączenie między dwoma siłownikami w konfiguracji szeregowej.
 C: Podłączenie do konfiguracji hybrydowej lub jako dodatkowe zasilanie w konfiguracji szeregowej.

Max. liczba* TA-Slider w połączonych w szeregu, zanim wymagane jest wzmocnienie mocy (kabel C).
 Zastosowanie napięcia stałego (DC) zwiększa maks. liczbę urządzeń (niemożliwe dla opcji CO, ponieważ TA-M106 wymaga 24 VAC).

	24 VDC	24 VAC
TA-Slider 160 BACnet/Modbus	17	14
TA-Slider 160 BACnet/Modbus CO	n.a.	8
TA-Slider 500 BACnet/Modbus	14	10
TA-Slider 500 BACnet/Modbus R24	14	10

* Zakładając dokładnie 24 V na wolnym końcu pierwszego kabla szeregowego (wyjście zasilające). W przypadku innych napięć rozruchowych prosimy o kontakt z IMI.

Produkty - TA-Slider 500 BACnet/Modbus



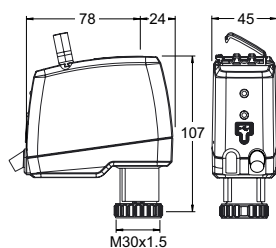
TA-Slider 500 BACnet/Modbus

Sygnal sterujący: Przez BUS lub 0(2)-10 VDC

Zawiera: Wejście binarne i 2 złącze dla czujnika temperatury Pt1000

	Magistrala	EAN	Nr artykułu
	BACnet	5901688824009	322225-13011
	Modbus	5901688823781	322225-12011

Produkty - TA-Slider 500 BACnet/Modbus R24



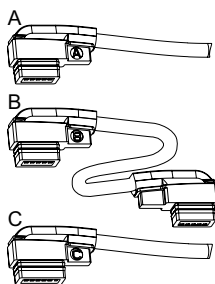
TA-Slider 500 BACnet/Modbus R24

Sygnal sterujący: Przez BUS lub 0(2)-10 VDC

Zawiera: Wejście binarne, 2 złącze dla czujnika temperatury Pt1000 i przekaźnik 24V

Długość przewodu przekaźnika [m]	Magistrala	EAN	Nr artykułu
Z przewodem bezhalogenowym przekaźnika			
1	BACnet	5901688829059	322225-13314
2	BACnet	5901688829066	322225-13315
5	BACnet	5901688829073	322225-13316
1	Modbus	5901688824092	322225-12314
2	Modbus	5901688824108	322225-12315
5	Modbus	5901688824115	322225-12316

Wyposażenie dodatkowe



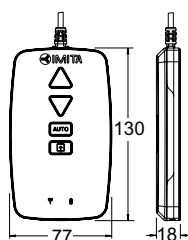
Kable do konfiguracji szeregowej

A: Podłączenie pierwszego TA-Slider 160/500 BACnet lub Modbus w konfiguracji szeregowej do BUS.

B: Połączenie między dwoma siłownikami w konfiguracji szeregowej.

C: Podłączenie do konfiguracji hybrydowej lub jako dodatkowe zasilanie w konfiguracji szeregowej.

Długość kabla [m]	EAN	Nr artykułu
Przewód bezhalogenowy		
Typ A		
1,5	5902276898228	322042-80012
5	5902276898235	322042-80013
10	5902276898242	322042-80014
Typ B		
1,5	5902276898259	322042-80015
5	5902276898266	322042-80016
10	5902276898273	322042-80017
Typ C		
1,5	5902276898280	322042-80018
5	5902276898297	322042-80019
10	5902276898303	322042-80020



TA-Dongle

Dla komunikacji Bluetooth z aplikacją HyTune, transferu ustawień konfiguracji i sterowania ręcznego.

EAN	Nr artykułu
5901688828632	322228-00001



Produkty, teksty, fotografie, rysunki oraz wykresy w tym dokumencie mogą być zmienione przez IMI bez wcześniejszego zawiadomienia oraz podania powodu. Po najnowsze informacje o naszych produktach prosimy o wizytę na stronie climatecontrol.imiplc.com.