

Climate
Control

IMI Heimeier

Hydrolux



Zawory nadmiarowo-upustowe
Z bezpośrednim odczytem nastawy

Hydrolux

HYDROLUX jest proporcjonalnym zaworem upustowym przeznaczonym do instalacji grzewczych i chłodniczych. Zapewnia minimalną wielkość przepływu przez pompę przy zachowaniu wymaganej temperatury zasilania podczas pracy przy niskich obciążeniach, a także redukuje spadki temperatury w przewodach.

Wyróżniające cechy

Bezpośredni odczyt skali nastawy

Nieznaczny proporcjonalny uchyb wielkości regulowanej

Niezwykle niski poziom hałasu

Małe tarcie prowadnicy grzybka zaworu

Najwyższa dokładność działania dzięki zastosowaniu wewnętrznej sprężyny o dużym skoku, precyzyjnie utrzymującej wartość zadaną



Dane techniczne

Zastosowanie:

Instalacje grzewcze i chłodnicze

Funkcje:

Proporcjonalny upust

Nastawialna różnica ciśnienia (Δp)

Wymiary:

DN 20-32

Klasa ciśnienia:

PN 16

Zakres nastawy:

50-500 mbar (5-50 kPa).

Fabrycznie cechowany i ustawiany na wartość 200 mbar (20 kPa).

300-1800 mbar (30-180kPa).

Fabrycznie cechowany i ustawiany na wartość 300 mbar (30 kPa).

Zalecany przepływ maksymalny (V):

DN 20: 2,0 m³/h

DN 25: 3,5 m³/h

DN 32: 7,0 m³/h

Maksymalna moc (Q):

przy Δt 20 K / 10 K

DN 20: 46,5 / 23,3 kW

DN 25: 81,4 / 40,7 kW

DN 32: 162,8 / 81,4 kW

Temperatura:

Max. temperatura pracy: 120°C

Min. temperatura pracy: -10°C

Materiał:

Korpus zaworu: Odpornego na korozję brązu

O-ringi: EPDM

Grzybek zaworu: EPDM

Sprężyna: Stal nierdzewna

Wkładka zaworowa: Mosiądz

Trzpień: Mosiądz

Pokrętko: PA6.6 GF30

System połączeń:

Złącze z gwintem wewnętrznym od strony wejścia, z gwintem wewnętrznym lub złączką śrubową z uszczelnieniem płaskim od strony wyjścia.

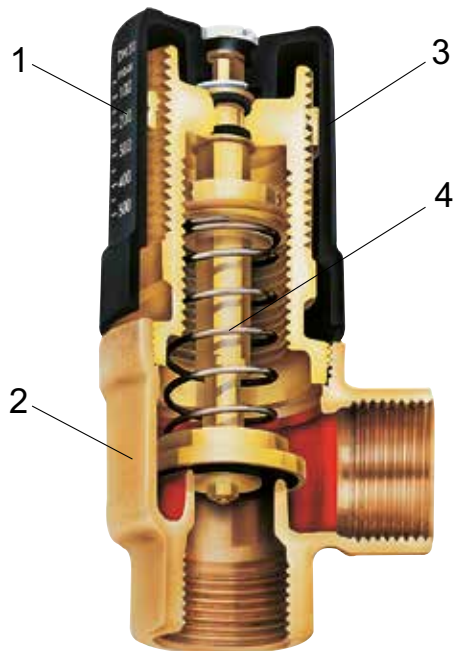
Gwintami wg DIN 2999.

Oznaczenia:

Korpus: THE, PN, DN i strzałka kierunku przepływu.

Pokrętko: Heimeier, DN

Budowa



1. Skala nastaw
2. Korpus z odpornego na korozję brązu
3. Pokrętło
4. Sprężyna utrzymująca wartość zadaną

Działanie

Przy zmniejszającej się wydajności pompy maleją opory linowe, a rośnie ciśnienie różnicowe w instalacji. Zawór zabezpiecza część instalacji przed nadmiernym wzrostem ciśnienia różnicowego. Zawór ten otwiera się na zadane ciśnienie, dzięki czemu wysokość podnoszenia pompy obiegowej jest proporcjonalnie utrzymywana na wymaganym poziomie.

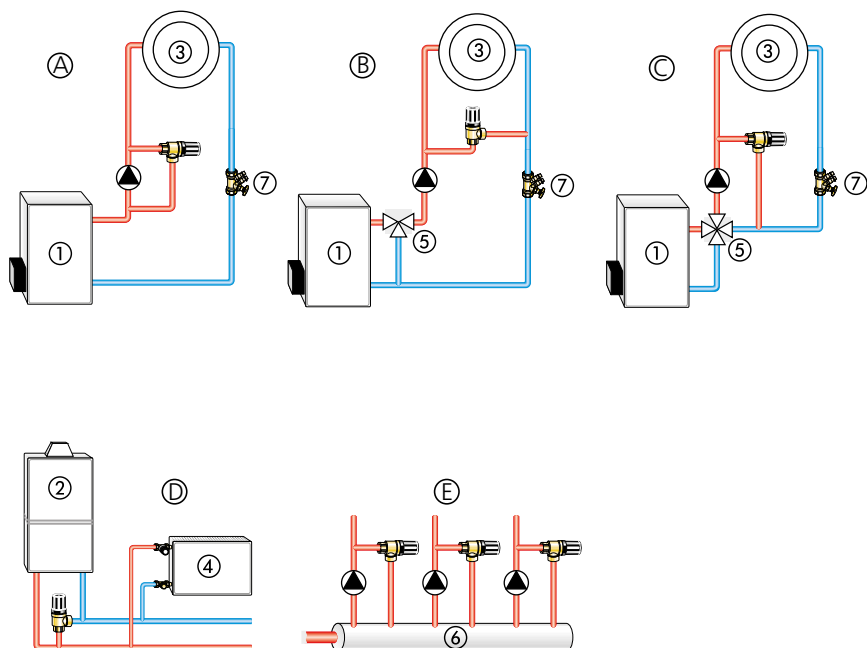
Zastosowanie

Zastosowanie zaworu nadmiarowo-upustowego jest zalecane wówczas gdy stosujemy zawory regulacyjne wraz z odpowiednimi regulatorami i może dojść do sytuacji kiedy większość zaworów się zamknie, a całe ciśnienie różnicowe może odłożyć się na grupie lub pojedynczym zaworze regulacyjnym.

Zawór nadmiarowo-upustowy zabezpiecza minimalny przepływ przez pompę i inne urządzenia, które tego wymagają.

W celu poprawienia działania zaworu nadmiarowo upustowego obejście (bypass) należy wykonać w sposób hydraulicznie korzystny, nie powodujący spadków ciśnienia, czyli możliwie krótkie, o dużym przekroju i bez zbędnych oporów.

Przykład zastosowania



1. Kocioł gazowy / olejowy
2. Gazowy kocioł wiszący
3. Obieg grzewczy
4. Grzejnik
5. 3-/4-drogowy zawór mieszający
6. Rozdzielacz
7. Zawór równoważący STAD

- A. Instalacja bez mieszania. Montaż między króćcem tłocznym i ssącym pompy obiegowej.
- B. Instalacja z zaworem trójdrogowym mieszającym. Montaż między przewodem zasilającym i powrotnym
- C. Instalacja z zaworem czterodrogowym mieszającym. Montaż między przewodem zasilającym i powrotnym
- D. Instalacja z gazowym kotłem wiszącym. Montaż między przewodem zasilającym i powrotnym (zabezpiecza minimalny przepływ wody)
- E. Instalacja kilkustrefowa. Montaż między przewodami zasilania i rozdzielaczem.

Informacje ogólne

Skład medium przenoszącego ciepło powinien odpowiadać VDI wytyczna 2035, dotyczącej zapobiegania uszkodzeniom i tworzeniu się kamienia w systemach centralnego ogrzewania wodnego. W przypadku instalacji przemysłowych lub ogrzewania zdalnego należy przestrzegać instrukcji VdTUV 1466/AGFW, 510. Oleje mineralne względnie jakiegokolwiek smary zawierające oleje mineralne zawarte w medium prowadzą najczęściej do uszkodzenia uszczelnień EPDM. W przypadku stosowania bezazotynowych środków zapobiegających zamarzaniu i korozji na bazie glikolu etylenowego należy sprawdzić w dokumentacji producenta odpowiednie dane, w szczególności dotyczące koncentracji poszczególnych dodatków.

Nastawa i dobór

Zawór Hydrolux jest fabrycznie cechowany i nastawiony na ciśnienie otwarcia 200 mbar (20 kPa). Jeżeli konieczna jest zmiana wartości nastawy wstępnej, należy wpiern poluzować śrubę kontrolującą. Następnie obracając pokrętkę można nastawić, bezstopniowo zadaną wartość ciśnienia otwarcia w zakresie od 50 mbar do 500 mbar. Zadaną wartość można odczytać bezpośrednio na skali nastawy pokrętki. Wybraną pozycję można zabezpieczyć przed przypadkowym przestawieniem przez dokręcenie śruby kontrolującej.

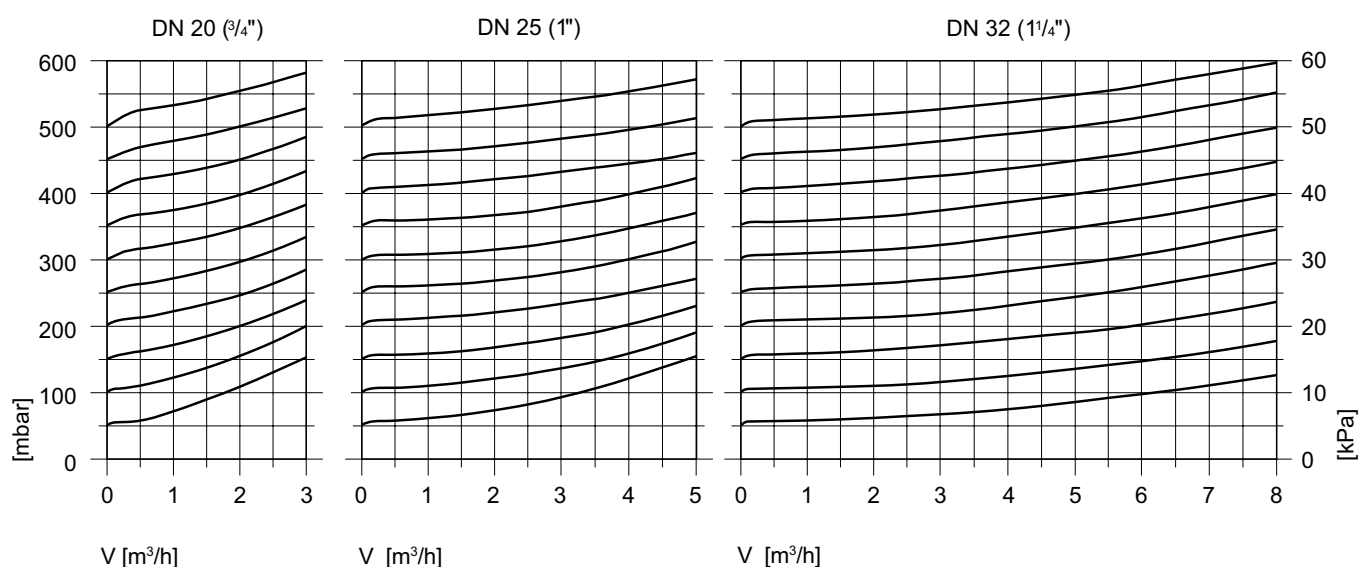
Zasada doboru: linia przepływu przecina krzywą wartości regulowanej różnicy ciśnienia (krzywe skośne od 5 do 50 kPa z krokiem 5 kPa), a punkt przecięcia wyznacza poziomo na osi ciśnienia rzeczywistą wartość ciśnienia otwarcia zaworu, która może różnić się do 20% wartości regulowanej (zadanej), jeśli różni się więcej wybierz większy zawór.

Dostępne również wersje produktu z zakresem nastaw 300 mbar - 1800 mbar.

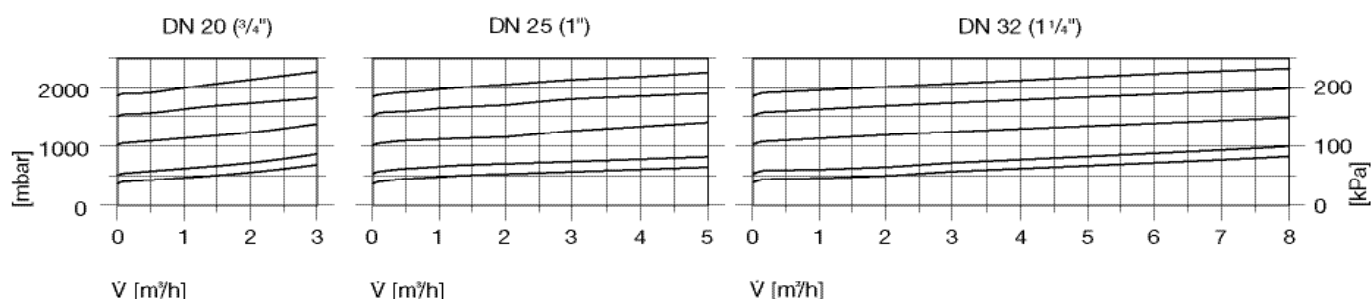
Nastawa wstępna ustawiona jest 300 mbar (30 kPa)

Diagramy

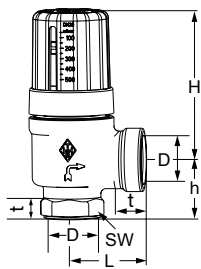
50-500 mbar



300-1800 mbar

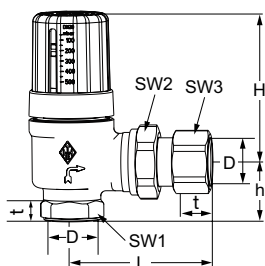


Produkty z zakresem nastaw 50-500 mbar (5-50 kPa)



Złącze gwintowane kielichowe

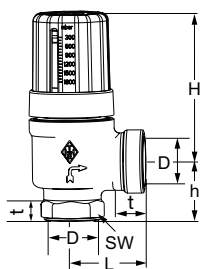
DN	D	L	H	h	SW1	Zalecany przepływ maks. V [m ³ /h]	EAN	Nr artykułu
20	Rp3/4	40	85	32	32	2,0	4024052239511	5501-03.000
25	Rp1	48	90	37	39	3,5	4024052239610	5501-04.000
32	Rp1 1/4	55	90	46	50	7,0	4024052239719	5501-05.000



Złączka z płaskim uszczelnieniem

DN	D	L	H	h	SW1	SW2	SW3	Zalecany przepływ maks. V [m ³ /h]	EAN	Nr artykułu
20	Rp3/4	77	85	32	32	37	32	2,0	4024052240111	5503-03.000
25	Rp1	90	90	37	39	47	41	3,5	4024052240210	5503-04.000

Produkty z zakresem nastaw 300-1800 mbar (30-180 kPa)



Złącze gwintowane kielichowe

DN	D	L	H	h	SW1	Zalecany przepływ maks. V [m ³ /h]	EAN	Nr artykułu
20	Rp3/4	40	85	32	32	2,0	4024052741519	5501-13.000
25	Rp1	48	90	37	39	3,5	4024052741618	5501-14.000
32	Rp1 1/4	55	90	46	50	7,0	4024052741717	5501-15.000