

Climate
Control

IMI Heimeier

EMOtec



Siłowniki

Siłownik elektrotermiczny do stosowania w instalacjach grzewczych i chłodniczych

EMOTec

Siłownik elektrotermiczny EMOTec wyposażony we wskaźnik położenia (NC) może być stosowany w systemach regulacji mocy w funkcji temperatury i czasu.

Wyróżniające cechy

Niewielkie wymiary specjalnie do szafek rozdzielaczy

Łatwe sprawdzenie stanu dzięki wskaźnikowi położenia (wersja NC)

Bezpieczeństwo dzięki wewnętrznemu bezpiecznikowi przepięciowemu (wersja 230 V)

Niezawodny, cichy i bezobsługowy



Dane techniczne

Zastosowanie:

Zaprojektowany dla regulacji ON/OFF lub szerokością impulsu PWM.

Napięcie zasilania:

24 V AC/DC (+25%/-10%)
230 V AC/DC (+10%/-15%)
0-60 Hz

Pobór energii:

24 V:
Uruchomienie: ≤ 9 W (VA)
Podczas ruchu: ≤ 3 W (VA)
230 V:
Uruchomienie: ≤ 90 W (VA)
Podczas ruchu: ≤ 3 W (VA)

Czas zamykania i otwierania:

~ 3 min

Siła regulacji:

NO 110 N / NC 90 N

Temperatura:

Max. temperatura otoczenia: 50°C
Min. temperatura otoczenia: 0°C
Max. temperatura medium: 100°C
Temperatura przechowywania:
-20°C do +70°C

Rodzaj ochrony:

EN 60529, IP 43 w każdej pozycji.

Klasa ochrony:

II, EN 60730

Bezpiecznik przepięciowy:

Warystor (wersja 230 V).

Certyfikat:

CE, EN 55014-1, EN 60730-2-14

Kable:

Długość kabla: 1 m, długość 2m na życzenie.
Rodzaj przewodu: 2 x 0,50 mm².

Skok:

NO 2,6 mm.
NC 3,5 mm, położenie grzybka zaworu widoczne z uwagi na obecność wskaźnika położenia.

Podłączenie do zaworu:

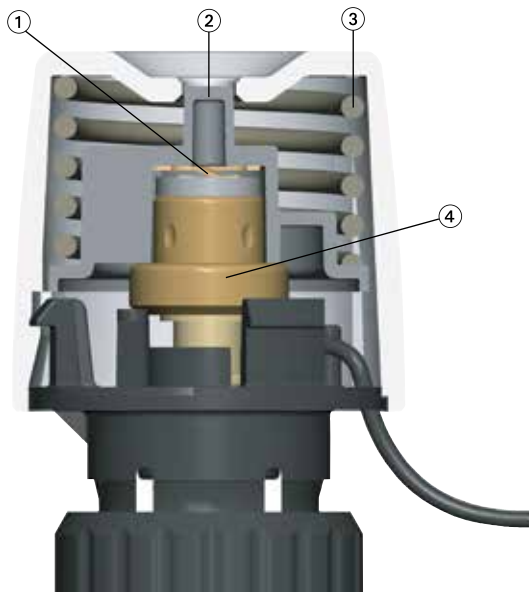
M30x1,5

Obudowa:

Odporna na porażenia prądem PC/ABS, biała RAL 9016.

Budowa

EMOTec 230 V (NC)



1. PTC element grzewczy
2. Wskaźnik położenia
3. Sprężyna
4. Zespół rozprężny

Działanie

Wersja: normalnie zamknięty (NC)

Po podłączeniu napięcia zasilającego nagrzewa się zespół rozprężny siłownika. Po upływie czasu opóźnienia następuje równomierne otwieranie. W przypadku zaniku napięcia zasilania siłownik po upływie czasu opóźnienia zamyka się w wyniku stygnięcia zespołu rozprężnego.

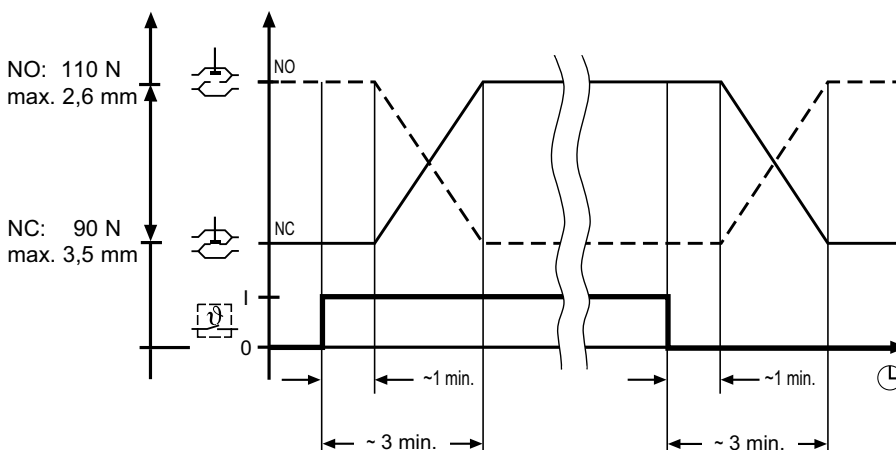
Uwaga:

Przy sprawdzaniu działania należy uwzględnić czas opóźnienia!
Czasy otwierania i zamykania są zależne od temperatury otoczenia.

Wersja: normalnie otwarty (NO)

Po podłączeniu napięcia zasilającego nagrzewa się zespół rozprężny siłownika. Po upływie czasu opóźnienia następuje równomierne zamykanie. W przypadku zaniku napięcia zasilania siłownik po upływie czasu opóźnienia otwiera się w wyniku stygnięcia zespołu rozprężnego.

Wykres działania

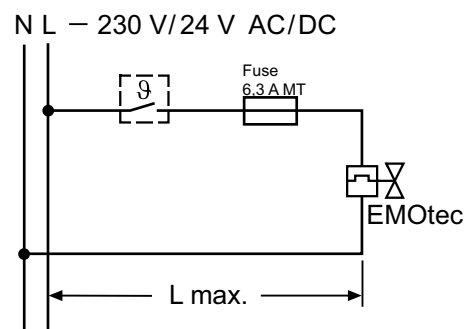


Zastosowanie

Siłownik elektrotermiczny EMOTec jest stosowany do regulacji mocy w funkcji temperatury i/lub czasu (regulacja ON/OFF, PWM). Nadaje się szczególnie do regulacji systemów płaszczyznowych.

Wskaźnik położenia umożliwia sprawdzenie stanu siłownika np. podczas montażu w obwodach grzewczych. W zależności od wymagań EMOTec może być stosowany także w instalacjach grzewczych i chłodniczych.

Schemat podłączenia



(patrz Wskazówki do projektowania)

Wskazówki projektowe

Dobór transformatora 24 V

Do pracy z napięciem 24 V konieczny jest transformator o mocy odpowiadającej wymaganiom normy EN 60730.

Przy doborze mocy transformatora należy pamiętać o zwiększonym jej poborze w czasie włączania. To samo dotyczy wymiarowania styków przełączających regulatora temperatury pokojowej.

Minimalna moc wyjściowa transformatora zależy od sumy poboru mocy przez EMOTec 24 V (w czasie włączania) i od sumy poboru mocy przez termostat pokojowy termostat pokojowy. Podczas używania termostatów pokojowych (Nr kat. 1946-00.500) nie jest konieczne wliczanie ich do sumy poboru mocy.

Niskie napięcie bezpieczne 24 V

W przypadku wymaganego niskiego napięcia gwarantującego bezpieczeństwo (SELV wg DIN VDE 0100) należy zastosować transformator bezpiecznie izolowany zgodnie z EN 61558.

Długość kabla

Aby zapewnić właściwe czasy otwierania / zamykania siłownika, spadek napięcia na przewodach zasilających (zależny od długości i przekroju przewodu) w czasie włączania nie może przekroczyć 4%.

Do przybliżonego zwymiarowania przewodów miedzianych stosuje się następujący wzór praktyczny:

$$L \text{ maks.} = I / n$$

L maks.: długość kabla w [m] (zobacz schemat przyłączeniowy)

I: wartość z tabeli [m]

n: ilość siłowników

Przewód rodzaj/nazwa	Przekrój: A [mm ²]	I dla różnych prądów:		Uwaga: zastosowanie; porównanie
		230 V [m]	24 V [m]	
LiY/skrętka podwójna	0,34	-	38	tylko dla 24 V; odpowiada \varnothing 0.6 mm
Y(R)/przewód dzwonkowy	0,50	-	56	tylko dla 24 V; model Y(R) 2 x 0.8
H03VVF/PVC- przewód zasilający	0,75	840	84	nie układać pod tynkiem
NYM/przewód instalacyjny	1,50	1680	168	także dla NYIF 1.5 mm ²
NYIF/płaski przewód instalacyjny	2,50	2800	280	także dla NYM 2.5 mm ²

Przykład obliczeń:

Szukane:

maks. długość kabla L maks.

Dane:

Napięcie U = 24 V

Przekrój przewodu A = 2 x 1.5 mm²

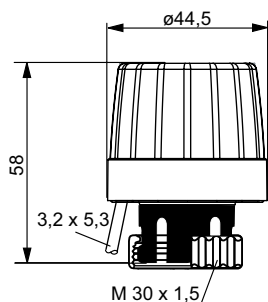
Wartość tabelaryczna I = 168 m

Ilość siłowników n = 4

Rozwiązanie:

$$L \text{ maks.} = I / n = 168 / 4 = 42 \text{ m}$$

Produkty



EMOTec

Model	EAN	Nr artykułu
230 V		
Bezprądowo zamknięty (NC)	4024052460359	1807-00.500
Bezprądowo otwarty (NO)	4024052490752	1809-00.500
24 V		
Bezprądowo zamknięty (NC)	4024052460458	1827-00.500
Bezprądowo otwarty (NO)	4024052491551	1829-00.500

Wersja 110 V na zamówienie

Akcesoria



Połączenie do zaworów innych producentów

Adapter do montażu EMOTec na zaworach innych producentów. Gwint M30x1.5.

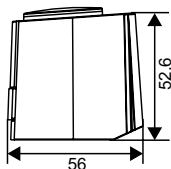
Producent	EAN	Nr artykułu
Danfoss RA (Ø≈20 mm)	4024052297016	9702-24.700
Danfoss RAV (Ø≈34 mm)	4024052300112	9800-24.700
Danfoss RAVL (Ø≈26 mm)	4024052295913	9700-24.700
Vaillant (Ø≈30 mm)	4024052296019	9700-27.700
TA (M28x1,5)	4024052336418	9701-28.700
Herz (M28x1,5)	4024052296316	9700-30.700
Markaryd (M28x1,5)	4024052296514	9700-41.700
Comap (M28x1,5)	4024052296712	9700-55.700
Oventrop (M30x1,0)	4024052428519	9700-10.700
Giacomini (Ø≈22,6 mm)	4024052429714	9700-33.700
Ista (M32x1,0)	4024052511419	9700-36.700
Uponor (Velta)	4024052448111	9700-34.700
- Euro-/Kompakt distributor lub zawór powrotny 17		
Uponor (Velta)	4024052510917	9701-34.700
- Provario distributor		



Połączenie do wkładek zaworowych

Adapter do montażu EMOTec z gwintem M30x1.5 do wkładek zaworowych **Serii 2** lub **Serii 3** z przyłączem zaciskowym. Gwint M30x1,5 wg normy zakładowej.

Model	EAN	Nr artykułu
Seria 2	4024052297214	9703-24.700
Seria 3	4024052313518	9704-24.700



Siłownik elektrotermiczny z przekaźnikiem

Maksymalne obciążenie przekaźnika:
Typ 230 V: 5 (1) A; Typ 24 V: 3 (1) A.

Skok: 4 mm.

Podłączenie do zaworów: IMI Heimeier M30x1.5, z dołączonym adapterem.

Siła regulacji: 100 N.

Długość kabla: 1 m.

Rodzaj przewodu: 4 x 0,75 mm²

Model	EAN	Nr artykułu
230 V		
Bezprądowo zamknięty (NC)	4024052977819	4968-03.000
24 V		
Bezprądowo zamknięty (NC)	4024052977918	4988-03.000

