

Climate  
Control

IMI Heimeier

## Multibox Mini



### **Regulacja ogrzewania podłogowego**

Kompaktowy podtynkowy regulator ogrzewania podłogowego w pojedynczym pomieszczeniu

## Multibox Mini

Multibox Mini stosowany jest do regulacji ogrzewania podłogowego, ogrzewania płaszczyznowego, oraz mieszanych układów ogrzewania grzejnikowego i podłogowego w pojedynczych pomieszczeniach. Wyrównanie w razie zabudowy odchylonej od pionu do 4° dla każdej ze stron. Pokrywa maskująca śruby mocujące. Możliwość montażu we wszystkich rodzajach ścian z kompensacją głębokości do 30 mm.



### Wyróżniające cechy

**Kompaktowa konstrukcja zajmująca mało miejsca**

**Pokrywa maskująca śruby mocujące**

**Wyrównanie w razie zabudowy odchylonej od pionu do 4° dla każdej ze stron**

**Możliwość montażu we wszystkich rodzajach ścian z kompensacją głębokości do 30 mm**

### Dane techniczne

#### Zastosowanie:

Ogrzewanie podłogowe, ogrzewanie ściennie, systemy ogrzewania łączonego podłogowe/grzejnikowe.

#### Funkcje:

Multibox Mini DX:  
Indywidualna regulacja temperatury,  
Nastawa (V-exact II)  
Odcięcie  
Odpowietrzenie

#### Multibox Mini RTL:

Ograniczanie temperatury powrotu  
Odcięcie  
Odpowietrzenie

#### Rozmiary:

Wielkość zaworu DN 15. Skrzynka podtynkowa głębokości 60 mm. Możliwość regulacji zabudowy dzięki zmiennej odległości pomiędzy skrzynką, a pokrywą do 30 mm. Pokrywa może zamaskować skośną zabudowę skrzynki do 4° z każdej strony. Zobacz także Wymiary.

#### Klasa ciśnienia:

PN 10

#### Temperatura:

Max. temperatura robocza: 90°C  
Min. temperatura robocza: 2°C  
Dla wszystkich modeli Multibox Mini upewnij się, że dostarczana temperatura jest odpowiednia dla ogrzewania podłogowego. Zobacz także: Informacje!

#### Zakres temperatur:

Głowica termostatyczna DX:  
6 °C do 28 °C  
Ogranicznik temperatury powrotu RTL:  
0 °C do 50 °C

#### System połączeń:

Podłączenie rurociągu G3/4 ze stożkiem pasującym do złączek zaciskowych do rur z tworzyw sztucznych, miedzi i stal cienkościennych i wielowarstwowych.

#### Materiał:

Korpus zaworu: z odpornego na korozję brązu  
O-ringi: guma EPDM  
Grzybek zaworu: guma EPDM  
Sprężyna powrotna: Stal nierdzewna  
Wkładka zaworowa: Mosiądz, PPS (polifenylosulfid) i SPS  
Trzpień: ze stali nierdzewnej z podwójnym O-ringiem uszczelniającym. Zewnętrzny o-ring może być wymieniany pod ciśnieniem.  
Elementy plastikowe z ABS oraz PA  
Czujnik: Głowica termostatyczna typ DX z czujnikiem cieczowym. Ogranicznik temperatury powrotu (RTL) wypełniony rozszerzalnym medium

#### Pokrycie powierzchni:

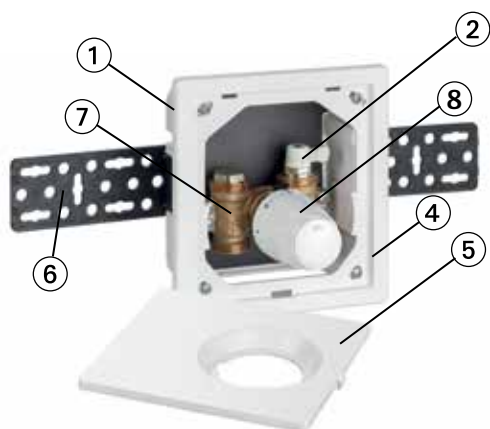
Wszystkie do wyboru z pokrywką maskującą i widocznym pokrętkiem ze skalą w kolorze białym RAL 9016.

#### Oznaczenia:

THE, strzałka kierunku przepływu, II-oznaczenie.

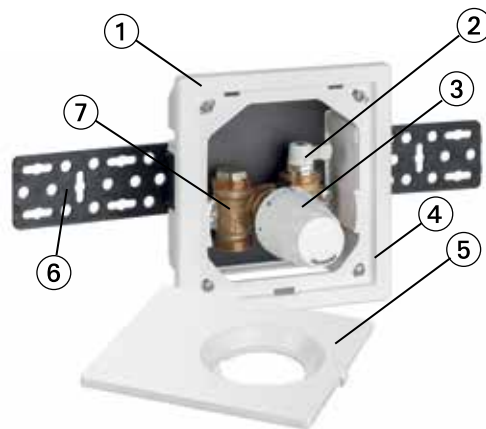
## Budowa

### Multibox Mini DX



1. Skrzynka podtynkowa
2. Zawór odpowietrzający
3. Głowica termostaticzna DX
4. Obudowa

### Multibox Mini RTL



5. Pokrywa
6. Szyna mocująca
7. Korpus zaworu wykonany z odpornego na korozję brązu
8. Ogranicznik temperatury powrotu (RTL)

## Zastosowanie

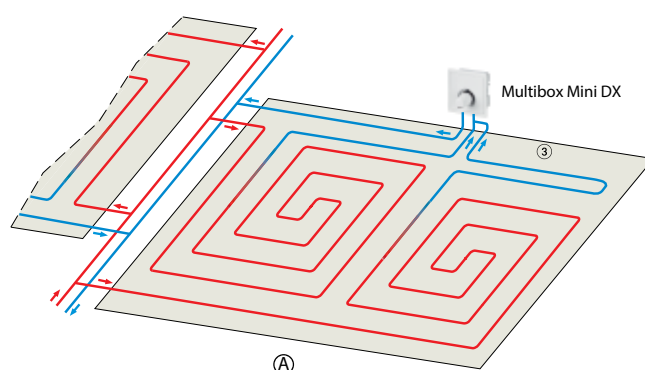
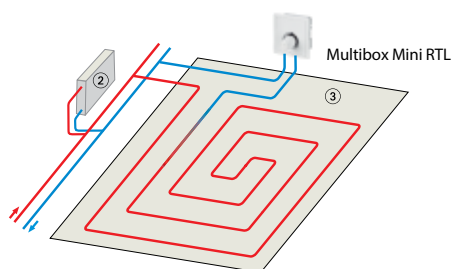
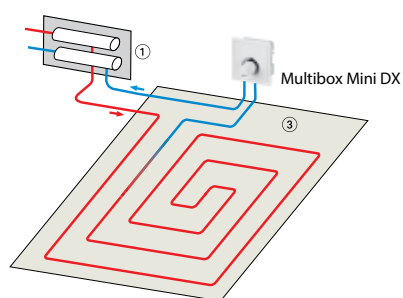
### Multibox Mini DX

Multibox Mini DX jest używany do regulacji temperatury w pojedynczym pomieszczeniu w połączeniu z niskotemperaturowym systemem ogrzewania, a także przy ogrzewaniu ściennym. Użyj wkładki V-exact II dla zrównoważenia hydraulicznego instalacji.

### Multibox Mini RTL

Multibox Mini RTL jest używany do ograniczenia temperatury powrotu w zintegrowanych instalacjach ogrzewania podłogowego i grzejnikowego. W celu uzyskania odpowiedniej temperatury podłogi regulowana jest wyłącznie temperatura powrotu.

### Przykład zastosowania



1. Rozdzielacz
2. Grzejnik
3. Ogrzewana powierzchnia podłogi

A. Ogrzewanie podłogowe bez centralnego rozdzielacza na przykładzie dwóch równoległych długich obwodów grzewczych na każde pomieszczenie z Multibox Mini (zobacz Projektowanie).

## Nastawa temperatury

### Głowica termostatyczna DX

Nastawa	*	1	2	3	4	5
Temperatura pomieszczenia [°C]	6	12	16	20	24	28

### Ogranicznik temperatury powrotu (RTL)

Nastawa	0	1	2	3	4	5
Temperatura powrotu [°C]	0	10	20	30	40	50

(Temperatura otwierająca)

## Działanie

### Multibox Mini DX

Głowica termostatyczna zintegrowana w Multibox Mini DX jest regulatorem proporcjonalnym (P) działającym bez udziału energii pomocniczej. Nie wymaga on żadnego dodatkowego zasilania. Zmiana temperatury powietrza w pomieszczeniu (parametr regulowany) jest proporcjonalna do zmiany skoku zaworu (parametr korygujący). Wzrost temperatury powietrza w pomieszczeniu, na przykład na skutek promieni słonecznych, powoduje rozszerzenie się cieczy w czujniku temperatury i oddziaływanie na mieszek. Przy pomocy wrzeczona zaworu, odcinany jest dopływ wody do pętli grzewczej. W przypadku spadku temperatury cały proces regulacji przebiega odwrotnie.

### Multibox Mini RTL

Głowica termostatyczna zintegrowana w Multibox Mini RTL jest regulatorem proporcjonalnym (P) działającym bez udziału energii pomocniczej. Nie wymaga on żadnego dodatkowego zasilania. Zmiana temperatury przepływającego medium (parametr regulowany) jest proporcjonalna do skoku zaworu (parametr korygujący) jest przenoszona na czujnik dzięki przewodnictwu cieplnemu. Każdy wzrost temperatury spowodowany, na przykład, z powodu obniżenia mocy cieplnej systemu ogrzewania podłogowego, będącego wynikiem oddziaływania termicznych czynników zewnętrznych, powoduje rozszerzenie się cieczy w czujniku temperatury i oddziaływanie na mieszek. Przy pomocy wrzeczona zaworu, odcinany jest dopływ wody do pętli grzewczej. W przypadku spadku temperatury cały proces regulacji przebiega odwrotnie.

Zawór otwiera się, gdy wartość zadana ograniczenia nie została przekroczona.

## Informacje

### Wytyczne projektowe

- Dla wszystkich modeli Multibox Mini upewnij się, że dostarczana temperatura jest odpowiednia dla ogrzewania podłogowego.
- Wszystkie modele Multibox Mini muszą być podłączone do rury powrotnej na końcu pętli ogrzewania podłogowego. Należy mieć na uwadze kierunek przepływu (patrz: przykłady zastosowań)
- Zależnie od strat ciśnienia w rurach, wszystkie modele Multibox Mini są odpowiednie dla powierzchni ogrzewania ok. 20 m<sup>2</sup>.
- Długość rury o średnicy wewnętrznej 12 mm w obwodzie grzewczym nie powinna przekroczyć 100 m.
- Dla powierzchni ogrzewania >20 m<sup>2</sup> oraz/lub długości rury >100 m, powinien być użyty trójnik, do połączenia dwóch długich równoległych obwodów z Multibox Mini. (patrz: przykłady zastosowań).
- Aby zapewnić niski poziom hałasu różnica ciśnień na zaworze nie powinna przekraczać 0,2 bar.
- Rury grzewcze muszą być ułożone spiralnie (patrz: przykłady zastosowań).
- Ustawiona temperatura RTL nie powinna być poniżej temperatury otoczenia, w przeciwnym przypadku zawór się nie otworzy.

### Medium

Skład medium przenoszącego ciepło powinien odpowiadać dyrektywie VDI wytyczna 2035, dotyczącej zapobiegania uszkodzeniom i tworzeniu się kamienia w systemach centralnego ogrzewania. W przypadku instalacji przemysłowych lub zasilanych z sieci ciepłowniczej należy przestrzegać instrukcji VDTUV i 1466/AGFW 510. Oleje mineralne, środki smarne zawierające oleje mineralne zawarte w medium prowadzą najczęściej do uszkodzenia uszczelnień EPDM. W przypadku stosowania środków bezazotanowych zapobiegających zamarzaniu i korozji na bazie glikolu etylenowego i propylenowego należy sprawdzić w dokumentacji producenta odpowiednie dane, w szczególności dotyczące koncentracji poszczególnych dodatków.

### Uruchamianie ogrzewania

Uruchamiaj ogrzewanie na ogrzewanej posadzce zgodnej z normą EN 1264-4

### Pierwsze uruchomienie ogrzewania:

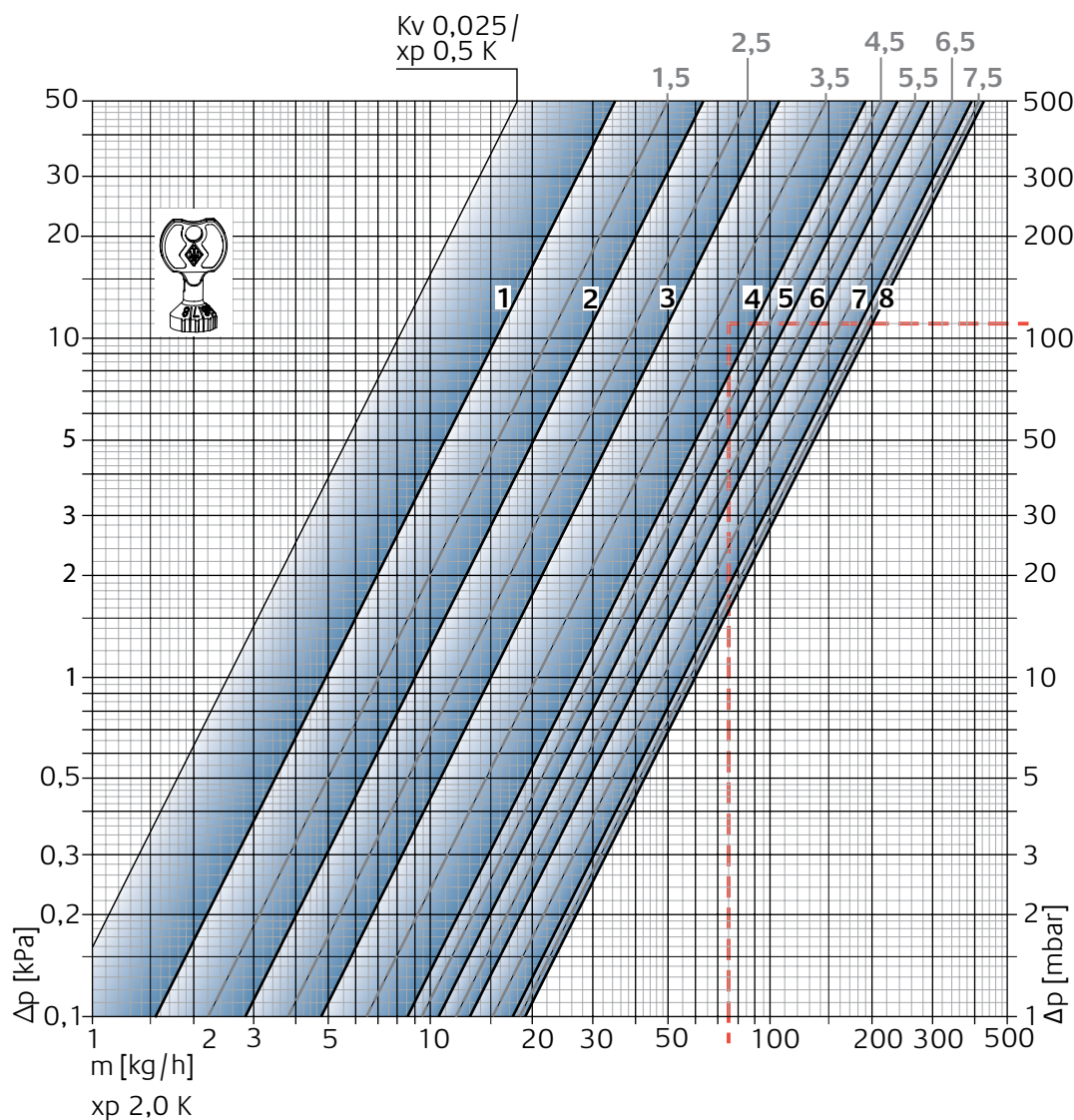
- posadzka cementowa: 21 dni po wylaniu
- posadzka anhydrytowa 7 dni po wylaniu

Zaczynaj od 20°C - 25°C temperatury przepływu i utrzymuj przez 3 dni. Następnie ustaw maksymalną projektowaną temperaturę i utrzymuj ją przez 4 dni. Temperatura przepływu może być regulowana przez kontroler ogrzewania. Przekręć pokrywkę ochronną przeciwnie do ruchu wskazówek zegara aby otworzyć zawór i przekręć głowicę RTL do nast. 5. Odnieś się do informacji dostarczanych od producenta!

### Nie przekraczaj maksymalnej temperatury w pętlach grzewczych:

- posadzki cementowa i anhydrytowa: 55°C
- posadzka z żywicy: 45°C
- zgodnie z zaleceniami technicznymi producenta posadzek!

## Dane techniczne – Multibox Mini DX



Głowica z zaworem termostatycznym		Nastawa wstępna							
		1	2	3	4	5	6	7	8
Odch. regul. $x_p$ 1.0 K	Współcz. $K_v$	0,049	0,082	0,130	0,215	0,246	0,303	0,335	0,343
Odch. regul. $x_p$ 2.0 K	Współcz. $K_v$	0,049	0,090	0,150	0,265	0,330	0,409	0,560	0,600
$K_{vs}$		0,049	0,102	0,185	0,313	0,332	0,518	0,619	0,670

$K_v/K_{vs} = m^3/h$  przy spadku ciśnienia 1 bar.

### Przykład obliczeń

Szukane:

Zakres nastawy

Dane:

Moc grzewcza  $Q = 1308$  W

Różnica temperatur  $\Delta t = 15$  K (65/50°C)

Spadek ciśnienia Multibox Mini DX  $\Delta p_V = 110$  mbar

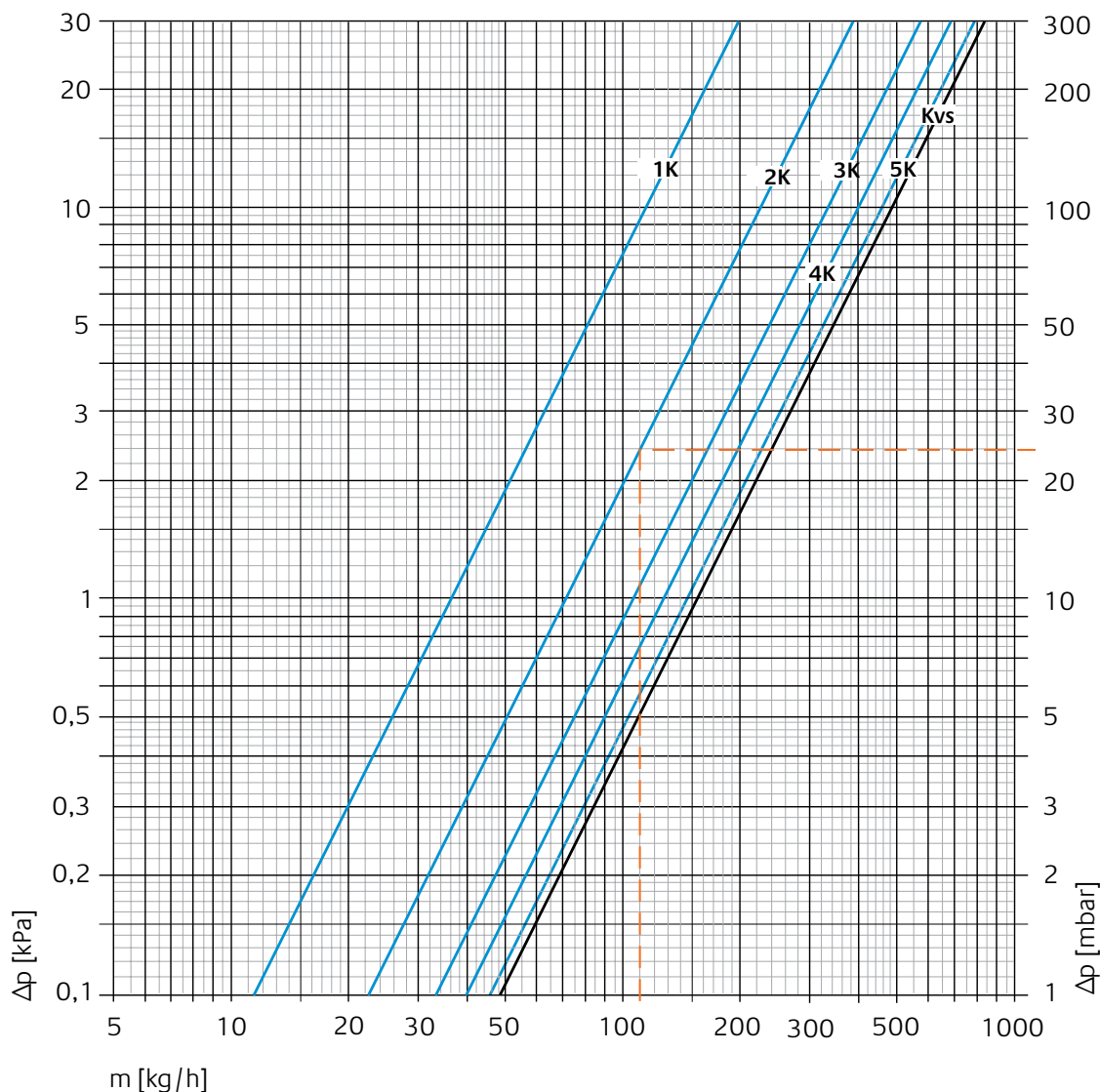
Rozwiązanie:

Przepływ masowy  $m = Q / (c \cdot \Delta t) = 1308 / (1,163 \cdot 15) = 75$  kg/h

Zakres nastawy z diagramu:

Max. odchyłka regulacyjna 2.0 K: 4

## Dane techniczne – Multibox Mini RTL



Regulator z zaworem DN 15	Współczynnik kv Multibox Mini RTL					Kvs
	Odch. regul. xp [K]					
	1	2	3	4	5	
	0,36	0,72	1,05	1,29	1,44	1,55

$Kv/Kvs = m^3/h$  przy spadku ciśnienia 1 bar.

### Przykłady obliczeń

Szukane:

Wartość nastawy Multibox Mini RTL

Dane:

Moc grzewcza  $Q = 1025 \text{ W}$

Różnica temperatur  $\Delta t = 8 \text{ K}$  (44/36°C)

Spadek ciśnienia Multibox Mini RTL:  $\Delta p_v = 24 \text{ mbar}$

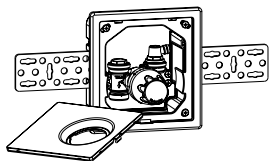
Solution:

Strumień masy  $m = Q / (c \cdot \Delta t) = 1025 / (1.163 \cdot 8) = 110 \text{ kg/h}$

Odchyłka regulacyjna z wykresu: 2



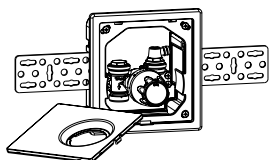
## Produkty



### Multibox Mini DX

z głowicą termostatyczną DX

Kolor	EAN	Nr artykułu
Pokrywa oraz głowica termostatyczna DX w kolorze białym RAL 9016	4024052907311	9305-00.800

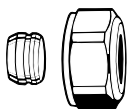


### Multibox Mini RTL

z ogranicznikiem temperatury powrotu (RTL)

RTL	EAN	Nr artykułu
Pokrywa oraz głowica RTL w kolorze białym RAL 9016	4024052907410	9304-30.800

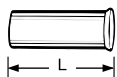
## Akcesoria



### Złączka zaciskowa

Do miedzi lub stali cienkościenne zgodna z DIN EN 1057/10305-1/2. Łączenie gwintem zewnętrznym G3/4 zgodna z DIN EN 16313 (Eurocone). Złącze metal na metal. Mosiądz, niklowany. W przypadku grubości ścianki rury 0,8-1 mm należy zastosować tulejki rozporowe. Należy stosować się do wskazówek producenta rur.

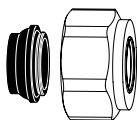
Ø Rury	EAN	Nr artykułu
12	4024052214211	3831-12.351
15	4024052214617	3831-15.351
16	4024052214914	3831-16.351
18	4024052215218	3831-18.351



### Tulejka rozporowa

Do rur miedzianych lub ze stali cienkościennej o grubości ścianki 1 mm. Mosiądz.

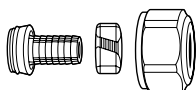
Ø Rury	L	EAN	Nr artykułu
12	25,0	4024052127016	1300-12.170
15	26,0	4024052127917	1300-15.170
16	26,3	4024052128419	1300-16.170
18	26,8	4024052128815	1300-18.170



### Złączka zaciskowa

Do rur miedzianych lub ze stali zgodna z DIN EN 1057/10305-1/2 do rur ze stali nierdzewnej. Złącze na gwint zewnętrzny G3/4 zgodna z DIN EN 16313 (Eurocone). Miękkie uszczelnienie, max. 95°C. Mosiądz, niklowany.

Ø Rury	EAN	Nr artykułu
15	4024052515851	1313-15.351
18	4024052516056	1313-18.351



### Złączka zaciskowa

Dla rur z tworzyw sztucznych zgodna z DIN 4726, ISO 10508. PE-X: DIN 16892/16893, EN ISO 15875; PB: DIN 16968/16969. Łączenie gwintem zewnętrznym G3/4 zgodna z DIN EN 16313 (Eurocone). Mosiądz, niklowany.

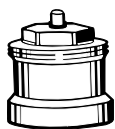
Ø Rury	EAN	Nr artykułu
14x2	4024052134618	1311-14.351
16x2	4024052134816	1311-16.351
17x2	4024052134915	1311-17.351
18x2	4024052135110	1311-18.351
20x2	4024052135318	1311-20.351



**Złączka zaciskowa**

Do rur wielowarstwowych zgodna z DIN 16836.  
Na gwint zewnętrzny G3/4 zgodna z DIN EN 16313 (Eurocone).  
Mosiądz, niklowany.

Ø Rury	EAN	Nr artykułu
16x2	4024052137312	1331-16.351



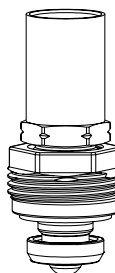
**Przedłużenie trzpienia dla głowicy DX w Multibox Mini DX**  
kiedy przekroczona jest maksymalna głębokość instalacji.

L	EAN	Nr artykułu
<b>Mosiądz, niklowany</b>		
20	4024052528813	2201-20.700
30	4024052528912	2201-30.700
<b>Tworzywo, czarny</b>		
15	4024052553310	2001-15.700
30	4024052165018	2002-30.700



**Przedłużenie trzpienia dla głowicy zaworu RTL w Multibox Mini RTL**  
kiedy przekroczona jest maksymalna głębokość instalacji.  
Niklowany mosiądz.

L	EAN	Nr artykułu
20	4024052500215	9153-20.700



**Wymienna wkładka dla Multiboxa Mini RTL dla daty produkcji od 08.2013**  
Dla korpusów zaworów z oznaczeniem II.

EAN	Nr artykułu
4024052909711	1305-02.300

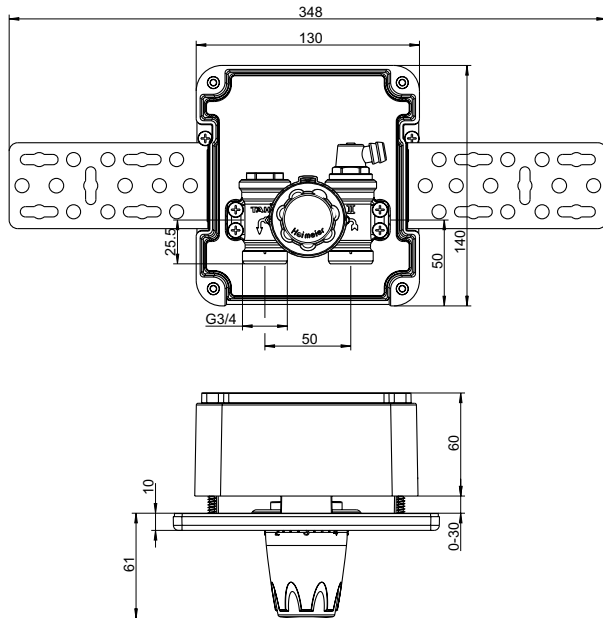


**V-exact II zamienna wkładka zaworowa do Multibox Mini DX dla daty produkcji począwszy od 08.2013**  
Dla korpusów zaworów z oznaczeniem II.

EAN	Nr artykułu
4024052841417	3700-02.300

## Wymiary

### Multibox Mini DX



### Multibox Mini RTL

