

Climate  
Control

IMI TA

# TA-MATIC



**Termostatyczne zawory mieszające**  
Do ciepłej wody

## TA-MATIC

Termostatyczny zawór mieszający do regulacji temperatury ciepłej wody użytkowej w budynkach w systemach z lub bez obiegu cyrkulacji c.w.u.



### Dane techniczne

#### Zastosowanie:

Instalacje ciepłej wody użytkowej w budynkach jednorodzinnych, wielorodzinnych, użyteczności publicznej, hotelach, przemysłowych oraz komercyjnych.

#### Funkcje:

TA-MATIC przeznaczony jest do regulacji temperatury ciepłej wody użytkowej w budynkach mieszkalnych w systemach z lub bez obiegu cyrkulacji c.w.u. Optymalna praca zaworu jest uzyskiwana w systemach z cyrkulacją. W instalacjach wyposażonych w pompę cyrkulacyjną urządzenie może być stosowane jako centralna jednostka mieszająca dla punktów czerpalnych, natrysków itp.

#### Wymiary:

DN 20-50

#### Klasa ciśnienia:

PN 10

#### Ciśnienie robocze:

Max. ciśnienie pracy: 500 kPa  
Max. stosunek ciśnienia na wlocie (CWU / ZWU lub ZWU / CWU): 2:1

#### Temperatura:

Max. temperatura pracy: 90°C  
Min.  $\Delta t$  między wlotem a wylotem: 10°C

#### Zakres temperatur:

Temperaturę można regulować w zakresie 35-65°C  
Fabryczne ustawienie temperatury: 55°C

#### Dokładność:

$\pm 2^\circ\text{C}$

#### Materiał:

Korpus zaworu: Mosiądz CC770S  
Inner parts: Mosiądz CW625N, UNI EN 12164  
Sprężyny: Stal nierdzewna  
Uszczelnienia wewnętrzne: EPDM (Perox)  
Medium rozszerzalne w elemencie czujnika termostatycznego: gazowy węglowodór, воск oraz sproszkowana miedź.

#### Podłączenie:

DN 20-40 mosiądz CW625N, UNI EN 12164.  
DN 50 mosiądz CW625N, UNI EN 12165.

#### Oznaczenia:

IMI TA, TA-MATIC, PN, DN, CR, C - H - MIX.

#### Podłączenie:

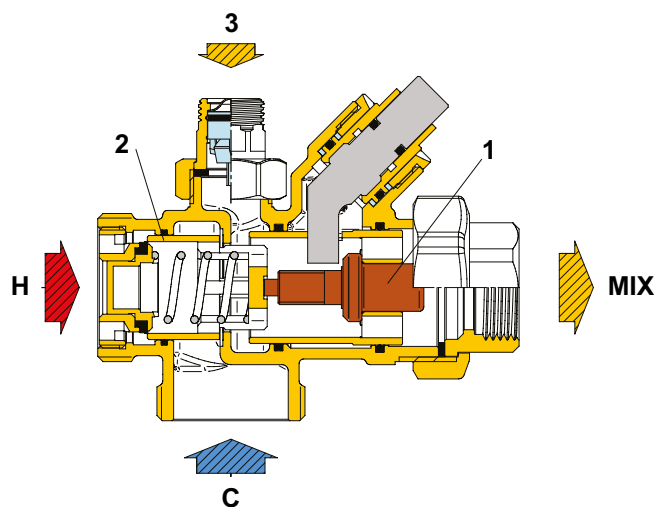
Złącza z gwintem wewnętrznym.  
Gwint zgodny z ISO 228.

## Funkcje

Temperatura wody na wylocie jest regulowana za pomocą czujnika temperatury (1). Dzięki zdolności do rozszerzania i kurczenia się w zależności od zmierzonej temperatury, ustawia on stałą właściwą proporcję pomiędzy gorącą a zimną wodą na wejściu. Ten rodzaj regulacji jest możliwy dzięki zastosowaniu dysku (2) dławiącego wodę wlotową w celu utrzymania stałej temperatury wody wylotowej.

W ten sposób, nawet w przypadku zmiany ciepłej lub zimnej wody wlotowej, mieszacz automatycznie reguluje przepływ wody do momentu osiągnięcia właściwej temperatury wyjściowej.

TA-MATIC posiada funkcję w kształcie litery L, tzn. w odróżnieniu od normalnego zaworu termostaticznego ma wlot wody ciepłej i wylot wody mieszanej na tej samej osi. Zawory posiadają przyłącze do bezpośredniej recyrkulacji wody. W ten sposób zawór może być znacznie łatwiej zainstalowany w instalacji.



1. Element termostacyjny
2. Grzyb
3. Wlot wody obiegowej

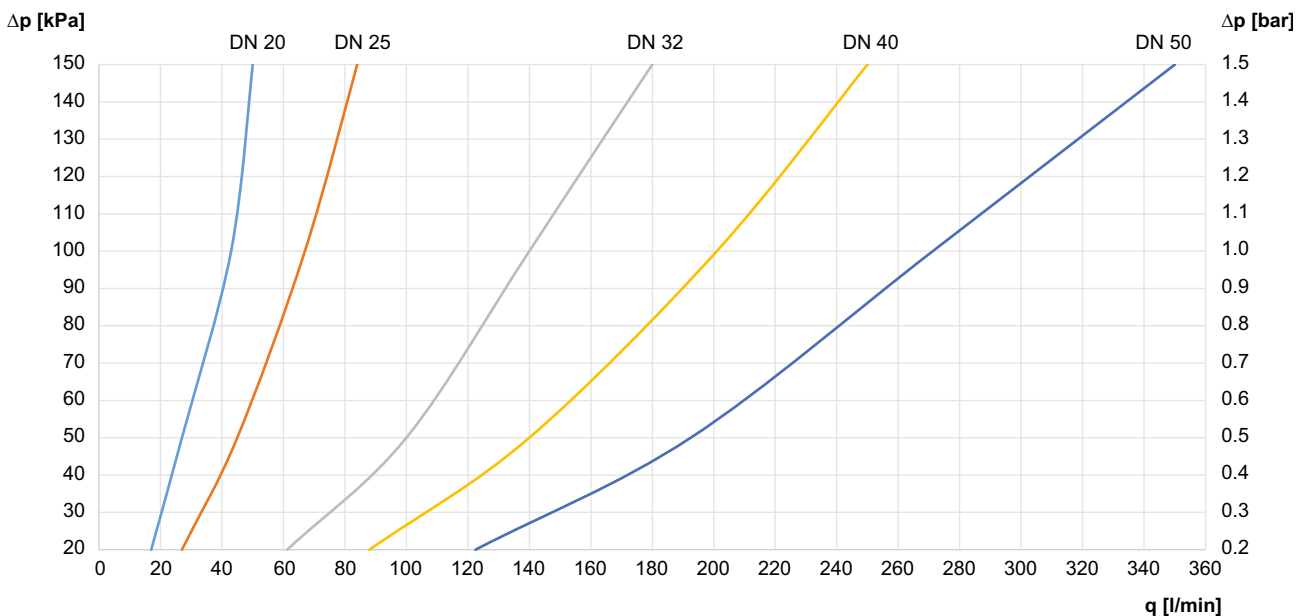
Na korpusie mieszacza znajdują się następujące informacje:

H = wlot ciepłej wody

C = wlot zimnej wody

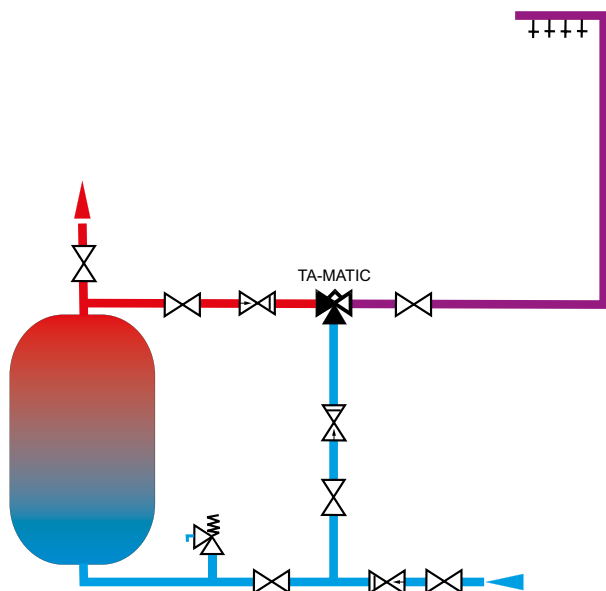
MIX = wylot wody zmieszanej

## Schemat przepływu



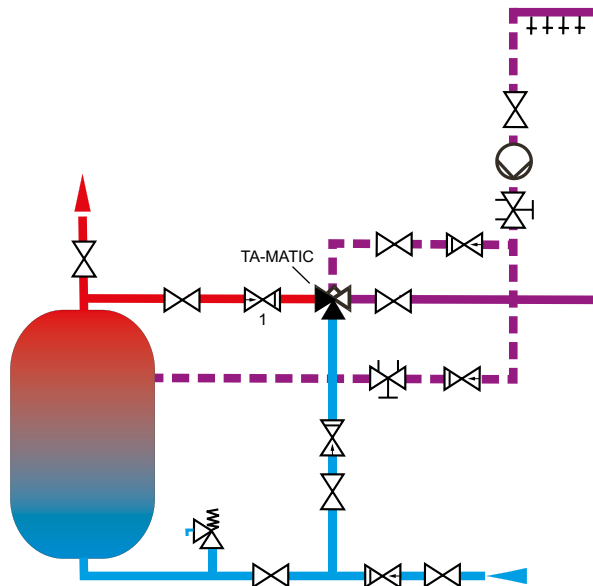
## Przykłady zastosowania

**Zaopatrzenie w wodę zmieszaną bez cyrkulacji mieszania i wypływu ciepłej wody użytkowej**



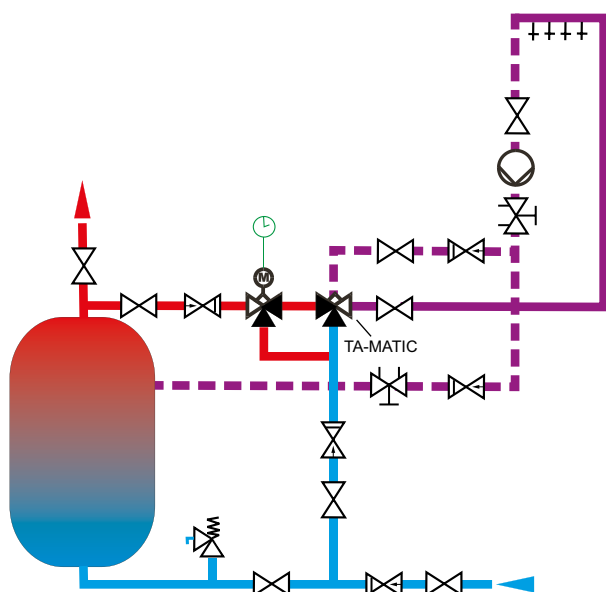
**Zaopatrzenie w wodę zmieszaną z mieszaniem obiegowym i oddzielnym odpływem ciepłej wody użytkowej**

Jeśli pominięto oddzielne wyjście ciepłej wody użytkowej, można pominąć zawór zwrotny "1".

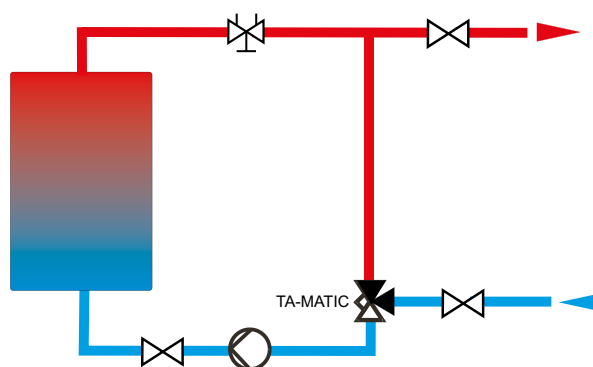


**Zaopatrzenie w wodę zmieszaną z cyrkulacją mieszającą i oddzielnym odpływem ciepłej wody. Możliwość dezynfekcji termicznej z dodatkowym 3-drogowym zaworem przełączającym**

TA-Matic otworzy się w pełni, gdy gorąca woda wejdzie do wlotu zimnej wody po uruchomieniu dezynfekcji termicznej.



**Stała kontrola temperatury powrotu dla wymienników ciepła**



## Instalacja

Przed instalacją tego produktu należy sprawdzić, czy wszystkie elementy znajdują się w pudełku.

Przed zainstalowaniem TA-MATIC-a należy sprawdzić, czy warunki jego pracy mieszczą się w zakresie mieszacza, sprawdzając np. temperaturę zasilania, ciśnienie zasilania itp.

Systemy, w których ma być zamontowany TA-MATIC, muszą być przepłukane w celu usunięcia wszelkich zanieczyszczeń lub pozostałości, które mogły się nagromadzić podczas instalacji. Nieusunięcie brudu lub zanieczyszczeń może mieć wpływ na działanie i gwarancję producenta na produkt.

Zawsze zaleca się montaż filtrów o odpowiedniej wydajności na wlocie wody z głównego źródła zasilania.

W miejscach, w których woda jest bardzo agresywna, należy podjąć działania mające na celu oczyszczenie wody przed jej dostaniem się do zaworu.

TA-MATIC musi być zainstalowany zgodnie ze schematami zawartymi w niniejszej instrukcji, z uwzględnieniem wszystkich obowiązujących norm i kodeksów postępowania.

TA-MATIC może być instalowany w każdej pozycji, zarówno pionowej jak i poziomej.

Istotne jest, aby dostęp do zaworu był całkowicie niezakłócony w celu przeprowadzenia jakiegokolwiek konserwacji, która może być wymagana do zaworu lub przyłączy. Rurociąg z/do zaworu nie może być używany do podtrzymania ciężaru samego zaworu.

Na korpusie mieszacza znajdują się następujące informacje:

H = wlot ciepłej wody

C = wlot zimnej wody

MIX = wylot wody zmieszanej

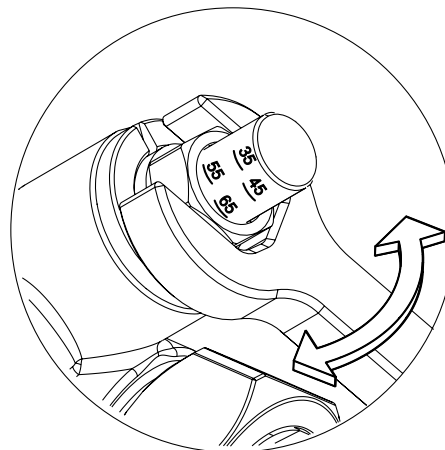
### Zapobieganie przepływowi wstecznemu

Do podłączenia zaworu mieszającego TA-MATIC można zastosować zawór zwrotny zapobiegający przepływowi. Patrz akcesoria "Złącza z gwintem wewnętrznym z filtrem i zaworem zwrotnym".

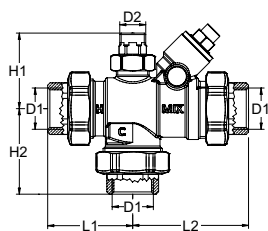
## Uruchomienie

Po zainstalowaniu zawór należy przetestować i uruchomić zgodnie z podanymi poniżej instrukcjami, uwzględniając obowiązujące lokalne normy i kodeksy postępowania.

1. Przed uruchomieniem armatury termostatycznej należy upewnić się, że instalacja jest czysta i wolna od wszelkich zabrudzeń i zanieczyszczeń.
2. Zaleca się ustawienie temperatury za pomocą odpowiedniego kalibrowanego termometru cyfrowego. Uruchomienie zaworu musi nastąpić poprzez pomiar temperatury wody mieszanej pojawiającej się w miejscu użytkowania.
3. Maksymalna temperatura na wylocie z zaworu musi być ustawiona z uwzględnieniem wahań wynikających z jednoczesnego użytkowania. Istotne jest, aby warunki te zostały ustabilizowane przed uruchomieniem.
4. Ustawić temperaturę za pomocą śruby regulacyjnej na zaworze.



## Produkty

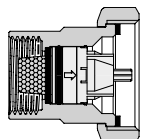


### TA-MATIC – 35-65°C

Ustawione fabrycznie standardowe temperatury: 55°C  
Ze złączami z gwintem wewnętrznym. Gwinty zgodne z ISO 228.

| DN | D1     | D2   | L1   | L2   | H1   | H2   | Kvs  | Min. przepływ [l/min] | Kg  | EAN           | Nr artykułu  |
|----|--------|------|------|------|------|------|------|-----------------------|-----|---------------|--------------|
| 20 | G3/4   | G3/8 | 64,5 | 84,5 | 60,5 | 64,5 | 2,6  | 12                    | 1,1 | 5902276898075 | 344010-20506 |
| 25 | G1     | G1/2 | 69   | 93   | 61   | 69   | 4    | 17                    | 1,3 | 5902276898082 | 344010-20605 |
| 32 | G1 1/4 | G1/2 | 83   | 109  | 66   | 83   | 8,4  | 22                    | 2,1 | 5902276898099 | 344010-20704 |
| 40 | G1 1/2 | G1/2 | 93   | 127  | 75   | 93   | 12   | 30                    | 2,4 | 5902276898105 | 344010-20805 |
| 50 | G2     | G1/2 | 119  | 159  | 85   | 119  | 16,3 | 40                    | 3,0 | 5902276898112 | 344010-20907 |

## Akcesoria



### Złącza GW z filtrem i zaworem zwrotnym

Do wymiany istniejących połączeń na przyłączach, zabezpieczenie przed przepływem wstecznym.

| Dla zaworu DN | EAN           | Nr artykułu  |
|---------------|---------------|--------------|
| 20            | 5902276898174 | 359010-10568 |
| 25            | 5902276898181 | 359010-10606 |
| 32            | 5902276898198 | 359010-10722 |
| 40            | 5902276898204 | 359010-10803 |
| 50            | 5902276898211 | 359010-10902 |