

Climate
Control

IMI Pneumatex

Compresso CX Connect



Trykholdesystem til ekstern trykluft

For varmeanlæg op til 4 MW og køleanlæg op til 6 MW

Compresso CX Connect

Compresso CX Connect er en præcisions trykholdestation til ekstern trykluft for brug til varme-, sol- og køleanlæg. Den er yderst velegnet til anlæg hvor der kræves præcision og hvor pladsen er trang. Området for anlægskapacitet ligger imellem trykhold med Statico og Transfero. Det nye BrainCube Connect kontrolpanel giver en højere grad af tilslutningsmuligheder, med mulighed for kommunikation via SRO/CTS-systemet, andre BrainCubes og fjernbetjening af trykholdesystemet via live-visning.



Produktegenskaber

Forbedret design sikrer nemmere og mere brugervenlig betjening

Robust 3,5" oplyst, berøringfølsom TFT-farveskærm. Intuitiv og brugervenlig menu. Webbaseret interface med fjernbetjening og live-visning. BrainCube Connect kontrolpanel integreret i TecBox.

Fjernadgang og fejlfinding

Fjernadgang og indkøringssupport giver en nem og overskuelig betjening. Hurtigere svartider, reducerede reparationsomkostninger. Datalogning med henblik på overvågning af anlæggets ydeevne.

Topmoderne tilslutningmuligheder.

Mulighed for standardiserede tilslutninger til SRO/CTS og fjernenheder (RS485 modbus, Ethernet, USB), hvilket giver tidsbesparelser under opsætning og service samt mulighed for at styre enheden. Kommunikation med op til 8 BrainCubes i et master-/slavenetværk.

Overvågning af fillsafe vandpåfyldning

med mulighed for at styre vandpåfyldning via en Pleno P

Teknisk beskrivelse - Styreenheden TecBox

Anvendelsesområde:

Varme-, solvarme- og køleanlæg. Til systemer iht. EN 12828, SWKI HE301-01, solvarmesystemer iht. EN 12976, ENV 12977 med temperaturbeskyttelse på stedet i tilfælde af strømudfald.

Tryk:

Tilladt minimaltryk, PSmin: 0 bar
Tilladt maximaltryk, PS: se Sortiment

Temperatur:

Maksimalt tilladt omgivende temperatur, t_{Amax} : 40°C
Minimalt tilladt omgivende temperatur, t_{Amin} : 5°C

Nøjagtighed:

Trykholdning $\pm 0,1$ bar.

Spænding:

1 x 230V (-6% + 10%) / 50/60 Hz

Elektrisk belastning:

Se Artikler

Regelsat for beskyttelse mod fugt og fysisk kontakt:

IP efter EN 60529
IP 54

Materiale:

Hovedsagligt: Stål, messing og bronze

Transport og oplagring:

Tørt og frostfrit.

Standard:

Konstrueret iht. MD 2006/42/EC, Annex II 1.A
EMC-D. 2014/30/EU

Teknisk beskrivelse - Ekspansionsbeholdere

Anvendelsesområde:

Må kun anvendes sammen med styreenhed TecBox.
Se anvendelsesområde under Teknisk beskrivelse-
Styreenhed TecBox.

Medier:

Aggressive eller giftige medier må ikke anvendes.
Ethylen- eller propylenglycolbaseret frostvæske, op til 50 %.

Tryk:

Tilladt minimaltryk, PS_{min}: 0 bar
Tilladt maximaltryk, PS: se Sortiment

Temperatur:

Tilladt max. temperatur for bælg, t_{Bmax} : 70°C
Tilladt min. temperatur for bælg, t_{Bmin} : 5°C

Til PED-formål:

Tilladt max. temperatur, t_{Smax} : 120°C
Tilladt min. temperatur, t_{Smin} : -10°C

Materiale:

Stål. Farven beryllium.
Lufttæt butylgummibælg iht. EN 13831.

Transport og oplagring:

Tørt og frostfrit.

Standard:

Konstrueret iht. PED 2014/68/EU.

Garanti:

Compresso CG, CG...E: 5 års garanti for lufttæt
butylgummibælg.
Compresso CU, CU...E: 5 års garanti for beholderen.

Funktioner og udstyr

Styreenheden BrainCube Connect

- BrainCube Connect styring sikrer intelligent, fuldautomatisk, sikker drift af anlægget. Selvoptimerende med hukommelsesfunktion. Datalogning og systemanalyse, kronologisk meddeleleshukommelse med prioritering, fjernstyringsmulighed via live-visning, periodisk automatisk selvtest.
- Robust 3,5" oplyst, berøringsfølsom TFT-farveskærm. Intuitivt, driftsorienteret menulayout med berøringsbetjening, direkte hjælp i pop-up-vinduer. Visning af alle relevante parametre og driftsstatus i tekst og/eller grafik, flere sprog.
- Lydløs kørsel.
- Overvågning af fillsafe vandpåfyldning. Med mulighed for at styre vandpåfyldning via en Pleno P.
- Metalkappe i høj kvalitet.
- Pladsbesparende montering i primærbeholderen CU eller CG.
- Inklusive monteringsæt til tilslutning af TecBox til primærbeholderens luftside.

Ekspansionsbeholdere

- Lufttæt butylgummibælg (CU, CU...E, CG, CG...E), udskiftelig bælg (CG, CG...E).
- Inklusive fleksibel slange til tilslutning på vandsiden og aftapningsventil med kugleventil til hurtig aftapning (CU, CG).
- Inklusive monteringsæt til tilslutning af beholderens luftside og aftapningsventil til tilslutning af vandsiden med kugleventil til hurtig aftapning (CU...E, CG...E).
- Indvendig korrosions beskyttet coating for minimum slidtage af bælgen (CG, CG...E).
- Inspektionsåbning til endoskop til indvendig inspektion (CU, CU...E). To flangeåbninger til indvendig inspektion (CG, CG...E).
- Gummibælg kan udluftes i toppen, tilslutning og kondensaftapning i bunden.
- Sinusring til stående montering (CU, CU...E).

Dimensionering

Trykhold for anlæg med TAZ ≤ 100 °C.

Beregning iht. EN 12828, SWKI HE301-01 *).

Til alle specialanvendelser som solfangeranlæg, fjernvarme anlæg, anlæg med højere temperaturer end 100°C, kølevandssystemer med temperaturer under 5°C, benyt venligst HySelect programmet eller kontakte os.

Generelle formler

Vs	Systemets vandkapacitet	Opvarmning	Vs = vs · Q	vs	Specifik vandkapacitet, tabel 4
			Vs= Kendt	Q	Installeret varmekapacitet i kW
		Køling	Vs= Kendt		Anlægsdesign, beregnet indhold
Ve	Ekspansionsvolumen	EN 12828	Ve = e · (Vs+Vhs)	e, ehs	Ekspansionskoefficient for t_{max} , tabel 1
		Køling	Ve = e · (Vs+Vhs)	e, ehs	Ekspansionskoefficient for ts_{max} , tabel 1 ⁷⁾
		SWKI HE301-01 Opvarmning	Ve = e · Vs · X¹⁾ + ehs · Vhs	e	Ekspansionskoefficient for $(ts_{max} + tr) / 2$, tabel 1
		SWKI HE301-01 Køling	Ve = e · Vs · X¹⁾ + ehs · Vhs	e, ehs	Ekspansionskoefficient for t_{max} , tabel 1
Vwr	Vandreserve	EN 12828, Køling	Vwr ≥ 0,005 · Vs ≥ 3 L		
		SWKI HE301-01	Vwr betragtes i Ve med koefficienten X		
p0	Minimumstryk ²⁾ nedre grænsværdi for trykhold	EN 12828, Køling	p0 = Hst/10 + 0,2 bar ≥ pz	Hst	Statisk højde
		SWKI HE301-01	p0 = Hst/10 + 0,3 bar ≥ pz	pz	Påkrævet minimaltryk i udstyr til pumper eller kedler
pa	Starttryk nedre grænsværdi for optimal trykhold		pa ≥ p0 + 0,3 bar		
pe	Sluttryk øvre grænsværdi for optimal trykhold			psvs dpsvs _c	Abningstryk for sikkerhedsventil Lukketrykkets tolerance for sikkerhedsventilen
		EN 12828	pe ≤ psvs - dpsv_c	dpsvs _c = dpsvs _c =	0,5 bar for psvs ≤ 5 bar ⁴⁾ 0,1 · psvs for psvs > 5 bar ⁴⁾
		Køling	pe ≤ psvs - dpsv_c	dpsvs _c = dpsvs _c =	0,6 bar for psvs ≤ 3 bar ⁴⁾ 0,2 · psvs for psvs > 3 bar ⁴⁾
		SWKI HE301-01 Opvarmning	pe ≤ psvs/1,3 pe ≤ psvs/1,15		for psvs ≤ 3 bar ⁴⁾ for psvs > 3 bar ⁴⁾
		SWKI HE301-01 Køling	pe ≤ psvs/1.3 og pe ≤ psvs - 0.6 bar		psvs ⁴⁾

Compresso

pe	Sluttryk øvre grænsværdi for optimal trykhold		pe=pa+0,2		
VN	Nominel volumen i ekspansionsbeholderen ⁵⁾	EN 12828, Køling	VN ≥ (Ve + Vwr + 2³⁾) · 1,1		
		SWKI HE301-01	VN ≥ (Ve + 2³⁾) · 1,1		
TecBox			Q = f(Hst)	>> Hurtigvalg Compresso	

1) Opvarmning, Køling, Solfanger: Q ≤ 10 kW: X = 3 | 10 kW < Q ≤ 150 kW: X = (87-0,3 · Q)/28 | Q > 150 kW: X = 1,5

Geotermiske kollektor systemer: X = 2,5

2) Formlen for fortrykket p0 gælder ved installation af trykholde på cirkulationspumpens sugeside. Hvis installationen foretages på tryksiden, skal p0 øges med pumpetrykket Δp.

3) Læg 2 liter til, hvis en Vento er installeret i systemet.

4) Sikkerhedsventilerne skal arbejde inden for disse grænser. Brug certificerede sikkerhedsventiler type H og DGH til varmeanlæg og type F til køleanlæg.

5) Vælg en beholder, som har et tilsvarende eller højere nominelt indhold.

7) Max. temperatur, hvis anlægget stopper, normalt 40°C for køleanlæg og geotermiske overfladesamlersystemer, 20°C for andre geotermiske borehuller.

Vores beregningsprogram HySelect er baseret på en avanceret beregningsmetode og database. Derfor kan resultaterne afvige en anelse.

Tabel 1: e ekspansionskoefficient

t (TAZ, ts _{max} , tr, ts _{min}), °C	20	30	40	50	60	70	80	90	100	105	110
e Vand = 0 °C	0,0016	0,0041	0,0077	0,0119	0,0169	0,0226	0,0288	0,0357	0,0433	0,0472	0,0513

e %-vægt MEG*

30 % = -14,5 °C	0,0093	0,0129	0,0169	0,0224	0,0286	0,0352	0,0422	0,0497	0,0577	0,0620	0,0663
40 % = -23,9 °C	0,0144	0,0189	0,0240	0,0300	0,0363	0,0432	0,0505	0,0582	0,0663	0,0706	0,0750
50 % = -35,6 °C	0,0198	0,0251	0,0307	0,0370	0,0437	0,0507	0,0581	0,0660	0,0742	0,0786	0,0830

e %-vægt MPG**

30 % = -12,9 °C	0,0151	0,0207	0,0267	0,0333	0,0401	0,0476	0,0554	0,0639	0,0727	0,0774	0,0823
40 % = -20,9 °C	0,0211	0,0272	0,0338	0,0408	0,0481	0,0561	0,0644	0,0731	0,0826	0,0873	0,0924
50 % = -33,2 °C	0,0288	0,0355	0,0425	0,0500	0,0577	0,0660	0,0747	0,0839	0,0935	0,0985	0,1036

Tabel 4: vs omtrentlig vandkapacitet *** for centralvarmeanlæg i forhold til den installerede varmekapacitet Q.

ts _{max} tr	°C	90 70	80 60	70 55	70 50	60 40	50 40	40 30	35 28
Radiatorer	Vs liter/kW	14,0	16,5	20,1	20,6	27,9	36,6	-	-
Panelradiatorer	Vs liter/kW	9,0	10,1	12,1	11,9	15,1	20,1	-	-
Konvektorer	Vs liter/kW	6,5	7,0	8,4	7,9	9,6	13,4	-	-
Ventilationsaggregater	Vs liter/kW	5,8	6,1	7,2	6,6	7,6	10,8	-	-
Gulvvarme	Vs liter/kW	10,3	11,4	13,3	13,1	15,8	20,3	29,1	37,8

*) MEG = Mono-Ethylene Glycol

**) MPG = Mono-Propylene Glycol

***) Vandkapacitet = varmforsyning + distributionsnet + varmeafgivere

Tabel 5: DNe-standardværdier for ekspansionsrør med Compresso.

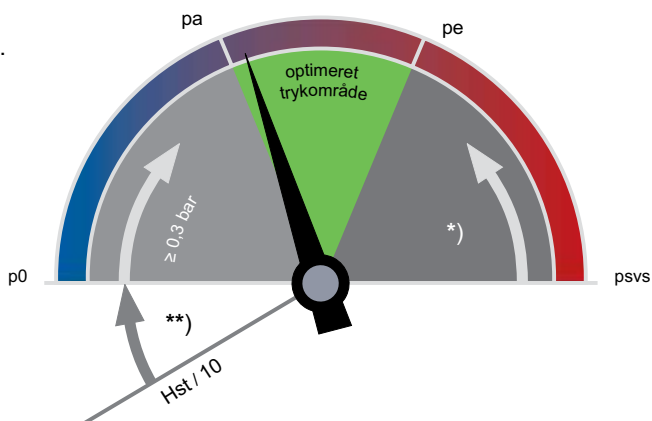
Længde op til ca. 30 m	DNe	20	25	32	40	50	65	80
Opvarmning :								
EN 12828	Q kW	1000	1700	3000	3900	6000	11000	15000
Køling :								
ts _{max} ≤ 50 °C	Q kW	1600	2700	4800	6300	9600	17600	24100

Temperaturer

ts _{max}	Maksimal systemtemperatur Maksimal temperatur for beregning af ekspansionsvolumener. For varmesystemer den dimensionerede fremløbstemperatur, ved hvilken et varmesystem skal køre ved dimensionerende udetemperatur (standardudetemperatur iht. EN 12828). For kølesystemer den maksimale temperatur, der opnås under drift eller stilstand, for solfangersystemer den temperatur, op til hvilken fordampning skal undgås.
ts _{min}	Laveste systemtemperatur Den laveste temperatur til beregning af ekspansionsvolumener. Den laveste systemtemperatur er lig med frysepunktet. Den afhænger af procentdelen af tilsat frostbeskyttelsesmiddel. For vand uden tilsætning: ts _{min} = 0.
tr	Returtemperatur Varmesystemets returtemperatur ved dimensionerende udetemperatur (dimensionerede udetemperatur iht. EN 12828).
TAZ	Sikkerhedstemperaturbegrænser, Driftstermostat, Temperaturgrænse, Overkognings sikring Sikkerhedsenhed iht. EN 12828 for temperaturbeskyttelse af varmforsyninger. Hvis den indstillede temperaturbegrænsning overskrides, lukkes der for varmen. Begrænserne låses, temperaturovervågningsenheder frigiver automatisk varmforsyningen, hvis den indstillede temperatur er lavere. Indstillingsværdier for systemer iht. EN 12828 ≤ 110°C.

Ekspansion med præcision

Luftstyret Compresso minimerer trykvariationerne mellem p_a og p_e .
 $\pm 0,1$ bar



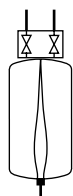
**)

EN 12828, Solfanger, Køling: $\geq 0,2$ bar

*)

EN 12828: $\geq p_{svs} \cdot 0,1 \geq 0,5$ bar
 Solfanger, Køling: $\geq p_{svs} \cdot 0,2 \geq 0,6$ bar

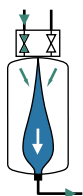
p0 Minimumstryk



Compresso

p_0 og indkoblingspunkterne beregnes af BrainCube.

pa Starttryk



Compresso

Hvis anlægstrykket er $< p_a$, da åbner forsyningsventilen
 $p_a = p_0 + 0,3$

pe Sluttryk



Compresso

Hvis anlægstrykket er $> p_e$ da åbner luftudslip ventilen.
 $p_e = p_a + 0,2$

Udstyr

Ekspansionsrør

Iht. tabel 5. Hvis der skal beregnes for flere beholdere, afhængigt af effekt per beholder.

Afspærrings- og aftapningsventil DLV

Inkluderet i leveringen.

Zeparo

Udluftningsventil Zeparo ZUT eller ZUP ved hvert højt punkt for udluftning under påfyldnings- og aftapningsprocessen. Udskillere til snavs og magnetit i hovedreturledningen til varmforsyningen. Hvis der ikke er installeret central udluftning (f.eks. Vento V Connect), kan der installeres en mikrobobleudskiller i hovedstrømmen, så vidt muligt før cirkulationspumpen.

Den statiske højde H_{st_m} for mikrobobleudskilleren iht. tabellen må ikke overskrides.

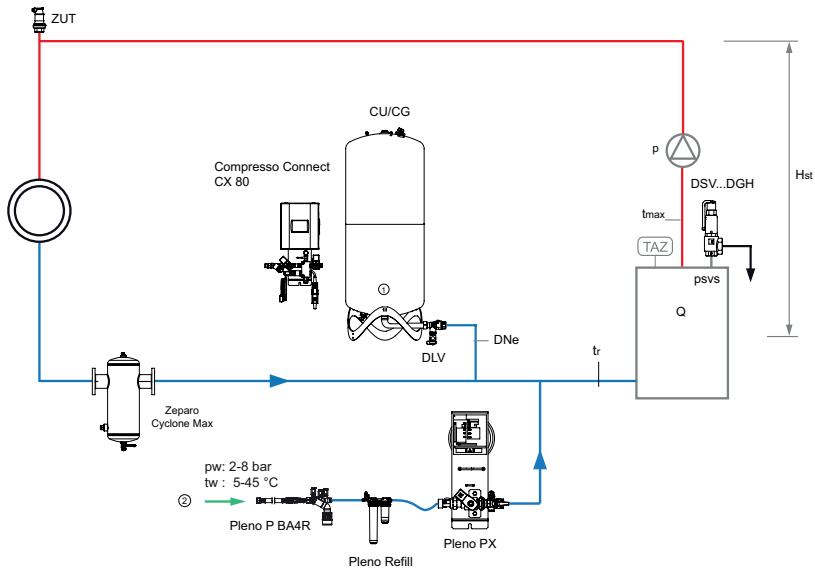
$t_{s_{max}}$ °C	90	80	70	60	50	40	30	20	10
H_{st_m} mWs	15,0	13,4	11,7	10,0	8,4	6,7	5,0	3,3	1,7

Systemeksempel

Compresso CX 80 Connect

TecBox med 1 luftventil indgang og 1 luftventil afgang, vægmonteret ved siden af primærbeholderen, præcisionstrykhold $\pm 0,1$ bar med Pleno P BA4R og Pleno PX vandpåfyldning

Til varmesystemer på op til ca. 4 000 kW (kan kræve ændringer iht. lokal lovgivning)



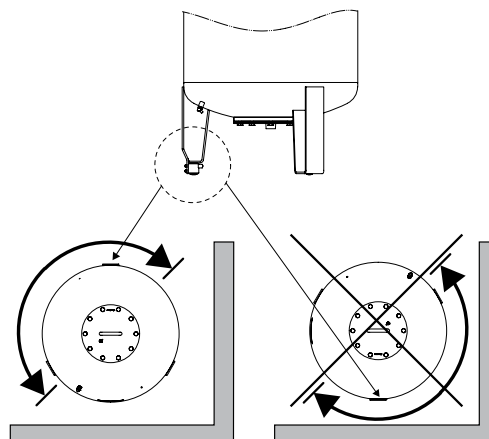
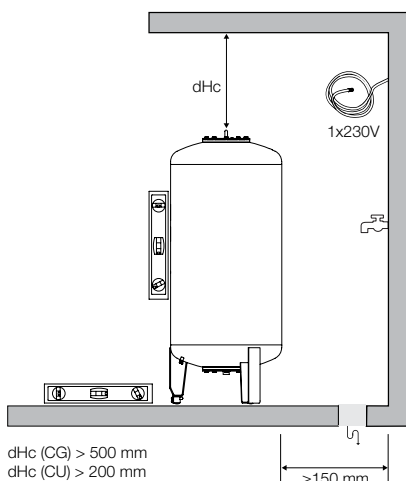
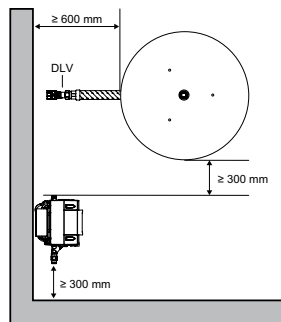
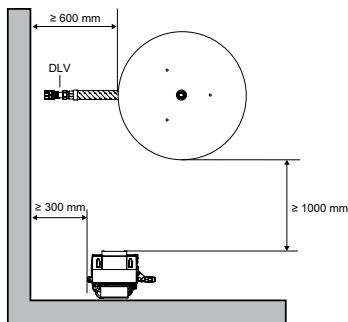
1. Compresso Primærbeholder CU
2. Vandpåfyldningstilslutning $p_w \geq p_0 + 1,7$ bar, (max. 10 bar).

Zeparo Cyclone Max cyklonisk snavs separator med magnet ZCXM monteret i retur.

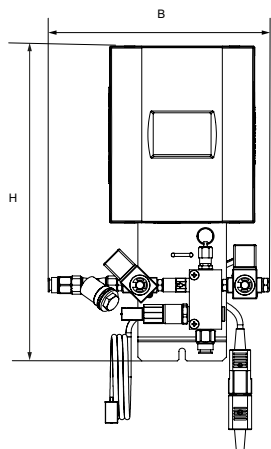
Zeparo ZUT til automatisk udluftning under påfyldning og aftapning.

Yderligere tilbehør, produktinformation se: Katalogblade Pleno, Zeparo og Tilbehør.

Installation



Styreenheden TecBox, Compresso CX



Compresso CX

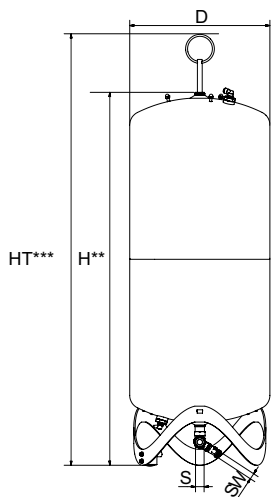
Trykholdning ± 0.1 bar

For oliefri ekstern trykluft. 1 luftindtag og 1 udluftningsventil

Type	PS [bar]	B	H	T	m [kg]	PeI [kW]	VVS nr	Varenr.
CX 80-6	6	275	392	190	6	0,1	–	30102130000
CX 80-10	10	275	392	190	6	0,1	–	30102130001
CX 80-16	16	275	392	190	6	0,1	–	30102130002

T = Enhedens totaldybde

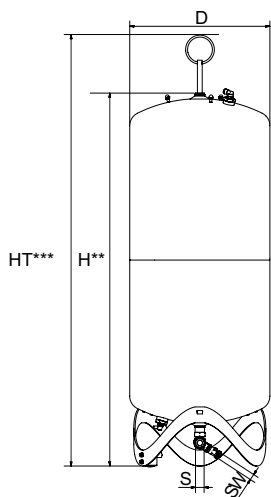
Ekspansionsbeholdere



Compresso CU

Primærbeholder. Måleford til indholdsmåling. Inklusive fleksibel slange til tilslutning på vandsiden og aftapningsventil med kugleventil til hurtig aftapning.

Type	VN [l]	D	H*	HT***	m [kg]	S	Sw	VVS nr	Varenr.
6 bar (PS)									
CU 200.6	200	500	1340	1565	34	Rp1	G3/4	371034-102	712 1000
CU 300.6	300	560	1469	1690	40	Rp1	G3/4	371034-103	712 1001
CU 400.6	400	620	1532	1760	58	Rp1	G3/4	371034-104	712 1002
CU 500.6	500	680	1627	1858	67	Rp1	G3/4	371034-105	712 1003
CU 600.6	600	740	1638	1873	80	Rp1	G3/4	371034-106	712 1004
CU 800.6	800	740	2132	2360	98	Rp1	G3/4	371034-108	712 1005



Compresso CU...E

Sekundærbeholder. Inklusive fleksibel slange til tilslutning af beholderens vandside og aftapningsventil med kugleventil til hurtig aftapning, monteringsæt til tilslutning af beholderens luftside.

Type	VN [l]	D	H**	HT***	m [kg]	S	Sw	VVS nr	Varenr.
6 bar (PS)									
CU 200.6 E	200	500	1340	1565	33	Rp1	G3/4	371034-202	712 2000
CU 300.6 E	300	560	1469	1690	39	Rp1	G3/4	371034-203	712 2001
CU 400.6 E	400	620	1532	1760	57	Rp1	G3/4	371034-204	712 2002
CU 500.6 E	500	680	1627	1858	66	Rp1	G3/4	371034-205	712 2003
CU 600.6 E	600	740	1638	1873	79	Rp1	G3/4	371034-206	712 2004
CU 800.6 E	800	740	2132	2360	97	Rp1	G3/4	371034-208	712 2005

VN = Nominel volumen

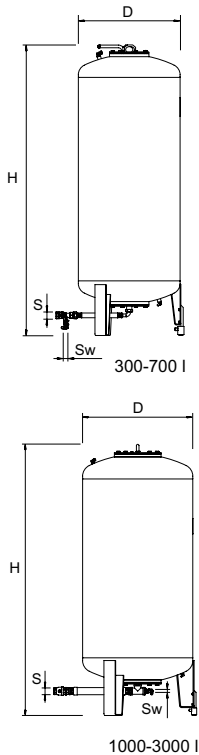
**) Tolerance 0 /-100.

***) Max. højde når beholder er vippet herunder løfteøje

Compresso CG

Primærbeholder. Målefod til indholdsmåling. Inklusive fleksibel slange til tilslutning på vandsiden og aftapningsventil med kugleventil til hurtig aftapning.

Indvendig korrosions beskyttet coating for minimum slitage af bælgen.

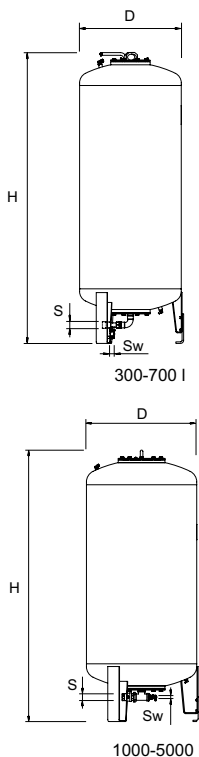


Type*	VN [l]	D	H**	H***	m	S	Sw	VVS nr	Varenr.
6 bar (PS)									
CG 300.6	300	500	1823	1839	140	Rp1	G3/4	371034-303	712 1006
CG 500.6	500	650	1864	1893	190	Rp1	G3/4	371034-305	712 1007
CG 700.6	700	750	1894	1931	210	Rp1	G3/4	371034-307	712 1008
CG 1000.6	1000	850	2097	2132	290	Rp1 1/2	G3/4	371034-310	712 1009
CG 1500.6	1500	1016	2248	2295	400	Rp1 1/2	G3/4	371034-315	712 1010
CG 2000.6	2000	1016	2746	2785	680	Rp1 1/2	G3/4	371034-320	712 1015
CG 3000.6	3000	1300	2850	2936	840	Rp1 1/2	G3/4	371034-330	712 1012
CG 4000.6	4000	1300	3496	3547	950	Rp1 1/2	G3/4	371034-340	712 1013
CG 5000.6	5000	1300	4134	4183	1050	Rp1 1/2	G3/4	371034-350	712 1014
10 bar (PS)									
CG 300.10	300	500	1854	1866	160	Rp1	G3/4	371034-403	712 3000
CG 500.10	500	650	1897	1921	220	Rp1	G3/4	371034-405	712 3001
CG 700.10	700	750	1928	1961	250	Rp1	G3/4	371034-407	712 3002
CG 1000.10	1000	850	2097	2132	340	Rp1 1/2	G3/4	371034-410	712 3003
CG 1500.10	1500	1016	2285	2331	460	Rp1 1/2	G3/4	371034-415	712 3004
CG 2000.10	2000	1016	2779	2819	760	Rp1 1/2	G3/4	371034-420	712 3009
CG 3000.10	3000	1300	2879	2942	920	Rp1 1/2	G3/4	371034-430	712 3006

Compresso CG...E

Sekundærbeholder. Inklusive afspærringsventil med kugleventil for hurtig aftapning, montagesæt for tilslutning af beholderens luftside.

Indvendig korrosions beskyttet coating for minimum slitage af bælgen.



Type*	VN [l]	D	H**	H***	m	S	Sw	VVS nr	Varenr.
6 bar (PS)									
CG 300.6 E	300	500	1823	1839	140	Rp1	G3/4	371034-503	712 2006
CG 500.6 E	500	650	1864	1893	190	Rp1	G3/4	371034-505	712 2007
CG 700.6 E	700	750	1894	1931	210	Rp1	G3/4	371034-507	712 2008
CG 1000.6 E	1000	850	2097	2132	290	Rp1 1/2	G3/4	371034-510	712 2009
CG 1500.6 E	1500	1016	2248	2295	400	Rp1 1/2	G3/4	371034-515	712 2010
CG 2000.6 E	2000	1016	2746	2785	680	Rp1 1/2	G3/4	371034-520	712 2015
CG 3000.6 E	3000	1300	2850	2936	840	Rp1 1/2	G3/4	371034-530	712 2012
CG 4000.6 E	4000	1300	3496	3547	950	Rp1 1/2	G3/4	371034-540	712 2013
CG 5000.6 E	5000	1300	4134	4183	1050	Rp1 1/2	G3/4	371034-550	712 2014
10 bar (PS)									
CG 300.10 E	300	500	1854	1866	160	Rp1	G3/4	371034-603	712 4000
CG 500.10 E	500	650	1897	1921	220	Rp1	G3/4	371034-605	712 4001
CG 700.10 E	700	750	1928	1961	250	Rp1	G3/4	371034-607	712 4002
CG 1000.10 E	1000	850	2097	2132	340	Rp1 1/2	G3/4	371034-610	712 4003
CG 1500.10 E	1500	1016	2285	2331	460	Rp1 1/2	G3/4	371034-615	712 4004
CG 2000.10 E	2000	1016	2779	2819	760	Rp1 1/2	G3/4	371034-620	712 4009
CG 3000.10 E	3000	1300	2879	2942	920	Rp1 1/2	G3/4	371034-630	712 4006

VN = Nominel volumen

*) Anvendelse > 10 bar og specialbeholdere fås på anmodning.

***) Tolerance 0 /-100.

****) Max. højde når beholder er vippet

Tilbehør til styremoduler

Kommunikationsmodul til BrainCube styring

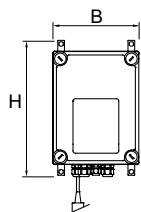
Maksimalt tilladt omgivende temperatur, TA: 40°C

Sikkerhedsklasse: IP 54

Spænding: 230 V/50 Hz

ComCube DCA

2 separate analoge udgange 4-20 mA til tilslutning til styrecentral, isoleringsspænding 2.5 kVAC. Al kabelføring findes inde i huset, vægmonteret.



Type	B	H	T	m [kg]	PeI [kW]	VVS nr	Varenr.
DCA	190	260	180	0,5	0,1	371038-981	814 1010

T = Enhedens totaldybde

Softwareudvidelse

Kan bruges som Master-Slave, parallel, udvidet kapacitet eller 100 % redundans.

Fjernafbrydelse med Master/Slave-funktion er mulig.

Kabelføring foretages på stedet, idriftsættelse foretages af IMI Service.

Inklusive monteringsæt med afspærringsventiler for tilslutning af TecBox-luftsiden til primærbeholderen.

Master-Slave

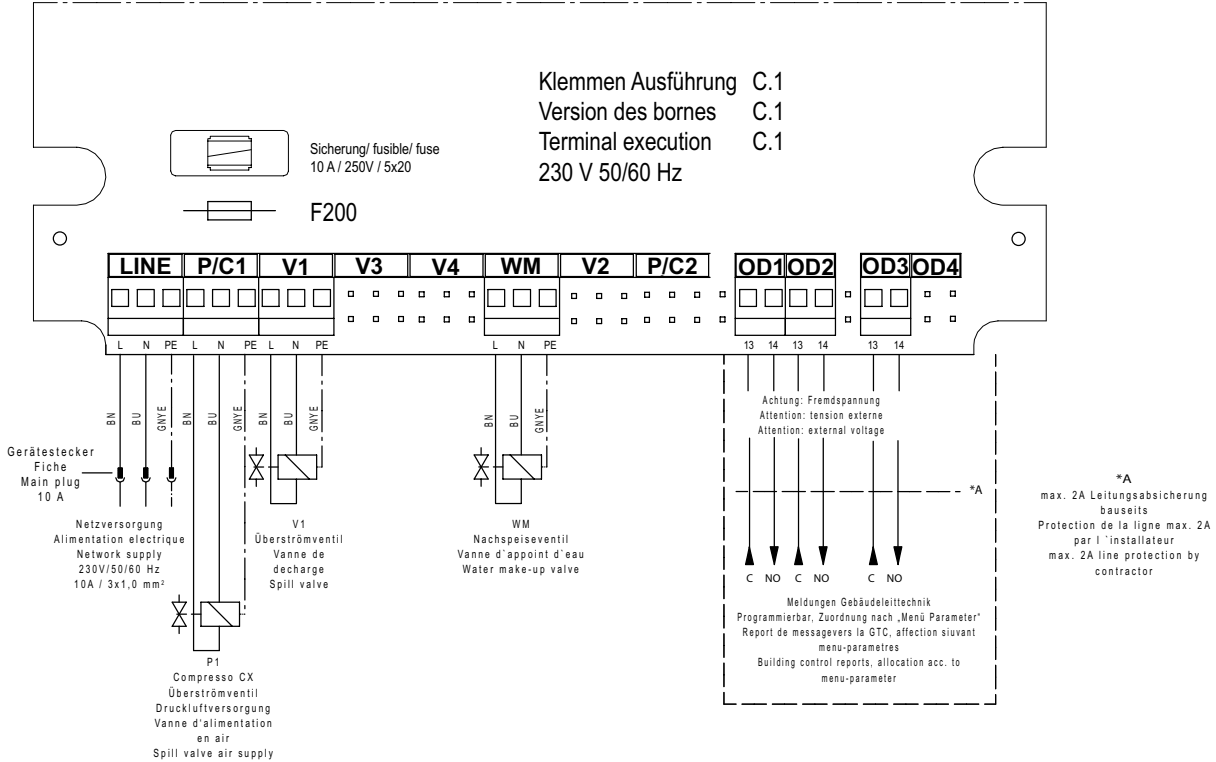
parallel operation of 2 Compresso C 10, C 20.

Type	Varenr.
DMS 2 C	814 1020

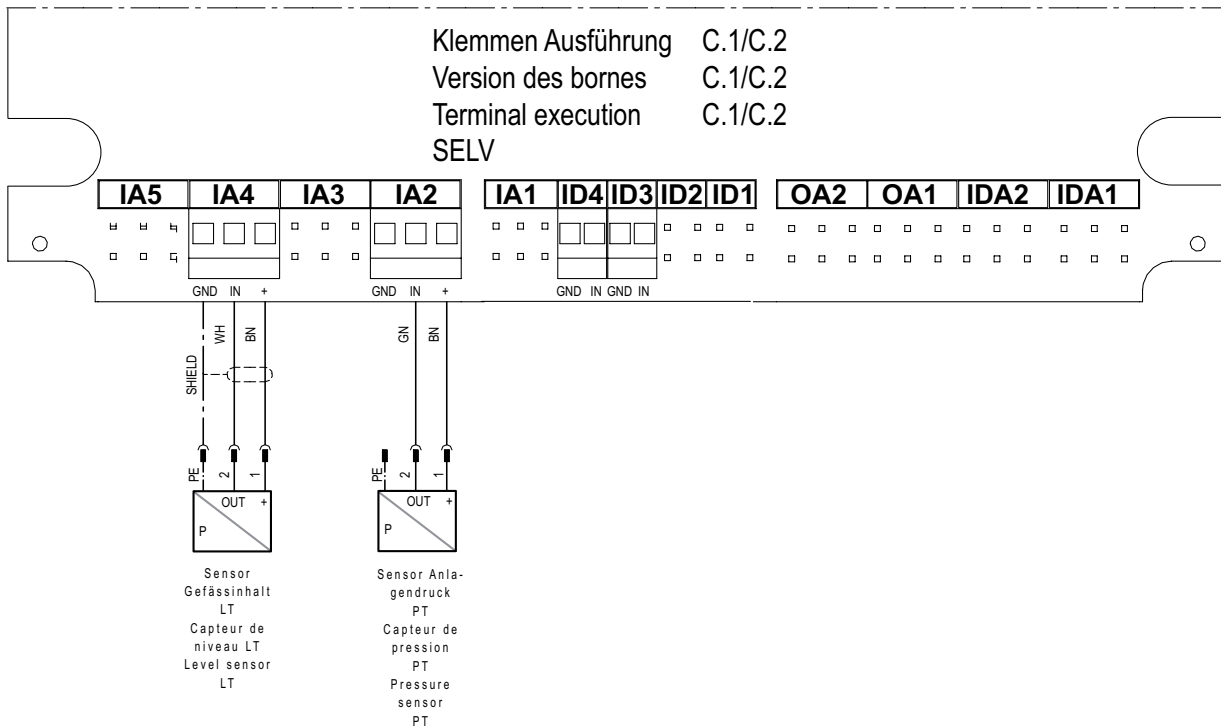
El-diagram

230 V / 50/60 Hz

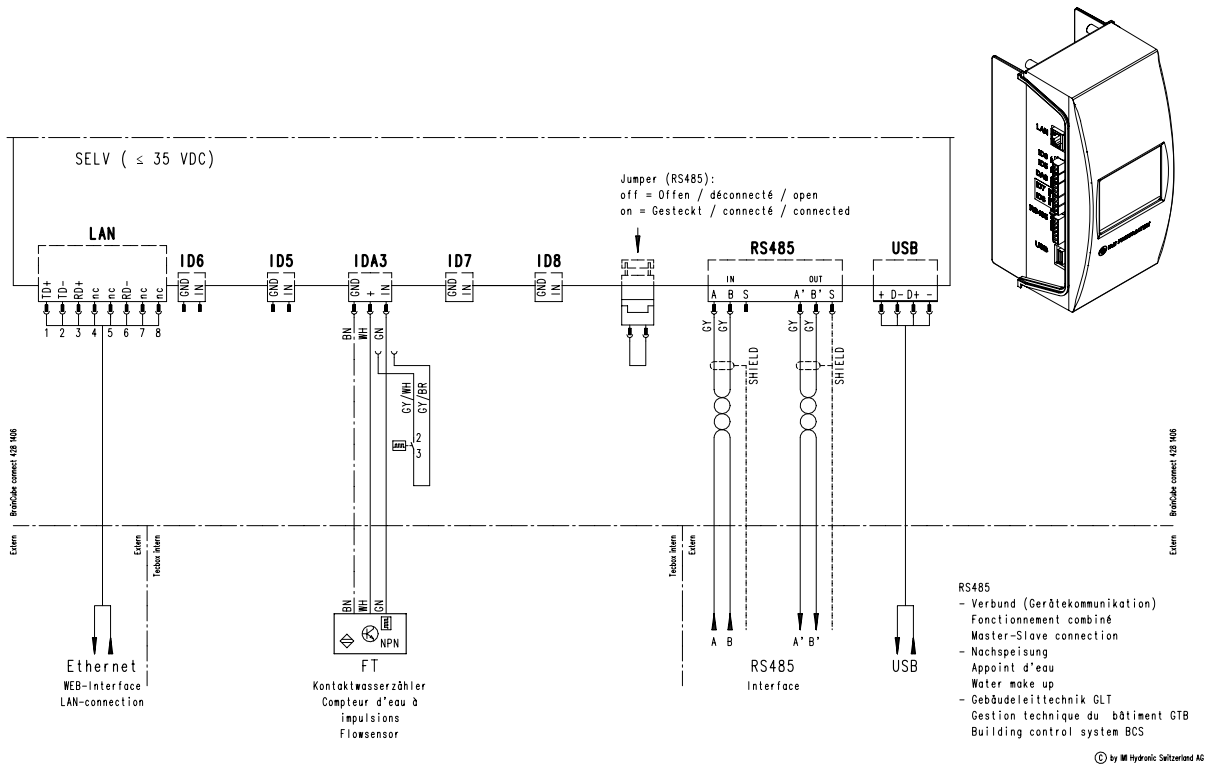
Elektrisk forsyning Compresso CX Connect



Sikkerhed ekstra lavspændings tilslutning



Kommunikation



Produktene, teksterne, fotografierne, grafikken og diagrammerne i brochuren kan ændres af IMI uden forudgående varsel eller angiven årsag. For de nyeste oplysninger om vores produkter og specifikationer bedes du besøge climatecontrol.imiplc.com eller kontakte IMI.