

Climate
Control

IMI TA

TA-Modulator



Kombinerede regulerings- og balanceringsventiler
Trykuafhængig balancerings- og reguleringsventil til
modulerende regulering

TA-Modulator

Den unikke logaritmiske karakteristik leverer en særdeles præcis temperaturregulering. Ventilen er kompatibel med lineært proportionale eller 3-punkts aktuatorer. En indbygget differenstrykregulator sikrer høj reguleringsautoritet, reguleringsstabilitet og automatisk begrænsning af det dimensionerede flow. Måling af flow og tilgængeligt tryk giver mulighed for optimering og diagnosticering af anlægget.



Produktegenskaber

Præcis temperaturregulering

Unik logaritmiske karakteristik for bedste modulerende regulering.

Præcis regulering

Den unikke logaritmiske karakteristik tilbyder op til 6 gange større slaglængde end lineære ventiler.

Hurtig hydronisk indregulering

Automatisk flowbegrænsning, når aktuatoren er fuldt åben, beskytter hele anlægget mod for højt flow.

Enkel fejlsøgning

Ved at måle flow og differenstryk kan man optimere pumpetrykket og indhente alle nødvendige data for diagnosticering af anlægget.

Teknisk beskrivelse

Anvendelsesområde:

Varme- og køleanlæg.

Funktion:

Regulering EQM:

DN 15 LF

DN 10-200 NF

Regulering LIN:

DN 50-200 HF

Forindstilling (maks. flow)

Differenstrykregulering

Måling (ΔH , t , q)

Afspærring (til brug under vedligeholdelse af anlægget – se "Lækagerate")

Dimensioner:

DN 10-200

Trykklasse:

DN 10-32: PN 16

DN 40-50: PN 25

DN 65-200: PN 16, PN 25

Differenstryk (ΔpV):

Max. differenstryk (ΔpV_{max}):

DN 10-32: 600 kPa = 6 bar

DN 10-25: 400 kPa = 4 bar*

DN 40-50: 600 kPa = 6 bar

DN 65-200: 800 kPa = 8 bar

Min. differenstryk (ΔpV_{min}):

DN 10-20: 15 kPa = 0,15 bar

DN 25-32: 23 kPa = 0,23 bar

DN 40-200: 30 kPa = 0,30 bar

HF (større flow):

DN 50 HF: 40 kPa = 0,40 bar

DN 65-80 HF: 45 kPa = 0,45 bar

DN 100-125 HF: 55 kPa = 0,55 bar

DN 150-200 HF: 60 kPa = 0,60 bar

(Gælder for max. indstilling, helt åben.

Andre indstillinger kræver mindre differenstryk. Beregnes med softwaren HySelect.)

ΔpV_{max} = Det maksimalt tilladte trykfald over ventilen for at opfylde alle angivne egenskaber.

ΔpV_{min} = Det nødvendige trykfald over ventilen for korrekt differenstrykregulering.

*) Med Δp indsats i PPS.

Flowområde:

(q_{max}) Dimensionerede flow kan indstilles inden for flowområderne:

DN 10: 17 - 120 l/h

DN 15 LF: 38 - 230 l/h

DN 15: 92 - 480 l/h

DN 20: 200 - 975 l/h

DN 25: 340 - 1750 l/h

DN 32: 720 - 3600 l/h

DN 40: 1000 - 6500 l/h

DN 50: 2150 - 11200 l/h

DN 50 HF: 5610 - 14700 l/h

DN 65: 4150 - 24100 l/h

DN 65 HF: 7460 - 36500 l/h

DN 80: 5850 - 37300 l/h

DN 80 HF: 9520 - 49000 l/h

DN 100: 11700 - 51700 l/h

DN 100 HF: 18000 - 75900 l/h

DN 125: 15000 - 77300 l/h

DN 125 HF: 23300 - 127000 l/h

DN 150: 26100 - 126000 l/h

DN 150 HF: 38800 - 190000 l/h

DN 200: 35000 - 209000 l/h

DN 200 HF: 73200 - 329000 l/h

q_{max} = l/h ved respektiv indstilling og fuldt åben reguleringskegle.

LF = små flow

HF = større flow

Temperatur:

DN 10-32:

Max. arbejdstemperatur: 120°C

Min. arbejdstemperatur: -20°C

DN 10-25 med Δp indsats i PPS,

DN 40-50:

Max. arbejdstemperatur: 90°C

Min. arbejdstemperatur: -10°C

DN 65-200:

Max. arbejdstemperatur: 120°C

Min. arbejdstemperatur: -10°C

Bemærk: Hvis medietemperaturen er under 2 °C, skal isdannelse på spindlen forhindres. Derfor bør ventiler isoleres med damp tæt isolering (spindel forlænger kan anvendes). IMI-ventiler er blevet testet for ydeevne og holdbarhed med monoethylen såvel som monopropylenglycol op til en koncentration på 57 %. For ventiler fra DN 65 kan spindelvarmer anvendes. Se separate katalogblade for aktuatorer.

Medier:

Vand og glykolblandet vand (0-57%).

Løftehøjde:

DN 10-20: 4 mm

DN 25-32: 6,5 mm

DN 40-50: 15 mm

DN 65-125: 20 mm

DN 150: 30 mm

DN 200: 32,5 mm

Reguleringsevne:

DN 10 - 15 LF: >50

DN 15 - 32: >75

DN 40 - 80: >125

DN 50 HF: >125

DN 100 - 150: >150

DN 100 - 150 HF: >125

DN 200: >125

DN 200 HF: >125

Lækageflow:

Lækageflow $\leq 0,01\%$ af maks. q_{\max} (max. indstilling) og korrekt flowretning. (klasse IV jf. EN 60534-4).

Karakteristik:

Uafhængig formet EQM.

DN 50-200 HF: Lineær.

Materiale:

DN 10-32:

Ventilhus: AMETAL®

Ventilindsats: AMETAL® og PPS

Kegle: Messing CW724R (CuZn21Si3P)

Spindel: Rustfast stål

Spindeltætning: EPDM O-ring

 Δp -indsats: PPS og AMETAL® eller PPS

Membran: EPDM

Fjedre: Rustfast stål

O-ringe: EPDM

DN 40-50:

Ventilhus: AMETAL®

Ventilindsats: AMETAL®

Kegle: AMETAL® og PTFE

Spindel: Rustfast stål

Spindeltætning: EPDM O-ring

 Δp -indsats: PPS

Membran: EPDM

Fjedre: Rustfast stål

O-ringe: EPDM

DN 65-200:

Ventilhus: Sejjern EN-GJS-400-15

Ventilindsats: Sejjern EN-GJS-400-15 og messing

Kegle: Rustfast stål og EPDM O-ring

Ventilsæde: Aluminium bronze

Spindel: Rustfast stål

Spindeltætning: EPDM

 Δp -indsats: Sejjern EN-GJS-400-15,

rustfast stål og messing

Membran: Forstærket EPDM, DN 200

EPDM

Fjedre: Rustfast stål

O-ringe: EPDM

AMETAL® er IMI's afzinkningsbestandige legering.

Overfladebehandling:

DN 10-50: Ubehandlet

DN 65-200: Elektrostatisk pulverlakering

Tilslutning:

DN 10-50: Udvendig gevind efter

ISO 228.

DN 65-200: Flanger i henhold til

EN-1092-2, type 21. Flade-til-flade-

længde i henhold til EN 558, serie 1.

Tilslutning af aktuator:

DN 10-32: M30x1.5, push

DN 40-50: M30x1.5, push/pull

DN 65-200: 2xM8, push/pull

Aktuatorer:

DN 10-20:

TA-Slider 160, EMO TM II, TA-TRI.

DN 25-32:

TA-Slider 160, TA-TRI.

DN 40-50:

TA-Slider 500, TA-Slider 750*.

DN 65-80:

TA-Slider 750.

DN 100-200:

TA-Slider 1600.

TA-Slider 160, 500, 750 og 1600 fås også med fail-safe funktion.

*) Adapter skal bestilles separat, se "Adaptore til aktuatorer".

For yderligere detaljer om aktuatorer henvises til separate tekniske brochurer.

Certificering og direktiver:

CE: PN 16 DN 65-200, PN 25 DN 65-125.

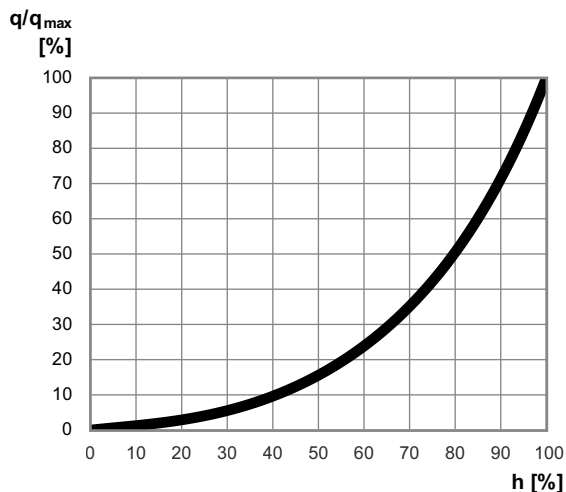
CE 0409*: PN 25 DN 150-200.

EAC

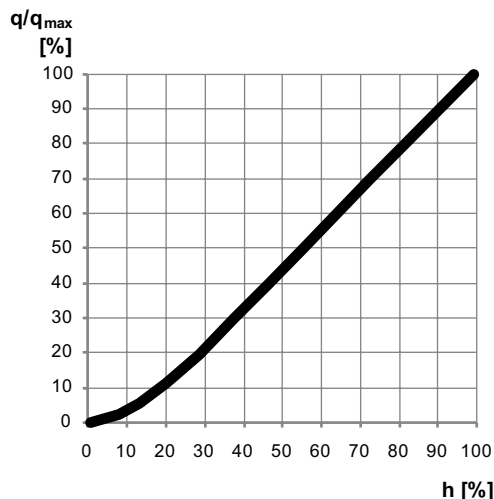
*) Registreret instans.

Ventilkarakteristik

Nominel ventilkarakteristik for alle indstillinger
EQM (DN 15 LF, DN 10 - 200)



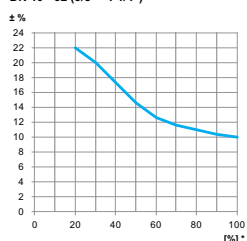
LIN (DN 50 - 200 HF)



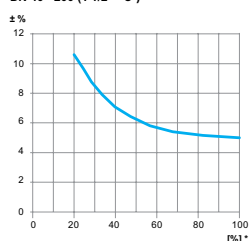
Målenøjagtighed

Max. afvigelser af flow ved forskellige indstillinger

DN 10 - 32 (3/8" - 1 1/4")



DN 40 - 200 (1 1/2" - 8")



*) Indstilling (%) ved fuldt åben ventil.

Korrektionsfaktorer for forskellige væsker

Flowberegningerne er gældende for vand (+20°C). For andre væsker med stort set samme viskositet som vand (≤ 20 cSt = $3^{\circ}E = 100$ S.U.) er det kun nødvendigt at korrigere for vægtylde.

Ved lave temperaturer bliver viskositeten dog højere og laminar strømning kan optræde i ventilerne. Dette forårsager en flowafvigelse, som øges i mindre ventiler, små forindstillinger og lave differenstryk. Korrektionsfaktor for disse afvigelser udføres ved hjælp af dataprogrammet HySelect eller direkte i IMI's indreguleringsinstrument.

Støj

Ventilernes ydeevne er betinget af, at vandkvaliteten lever op til den regionale standard. (her anbefales at indholdet af partikler, frie og opløste gasser i form af frie bobler og mikrobobler, bør være i overensstemmelse med VDI 2035).

Føringet vandkvalitet, kan resultere i forkortet levetid, lavere regulerbarhed og støj.

Aktuator

Ventilen anvendes sammen med anbefalede aktuatorer ifølge tabel. Brugeren skal sikre, at aktuatorer, der ikke er fremstillet af IMI, er fuldt kompatible for at give optimal regulering af ventilen. Manglende overholdelse kan medføre utilfredsstillende resultater.

Se separate katalogblade for yderligere information om aktuatorer.

Push aktuatorer af andet fabrikat kræver:

Arbejdsområde (indstilling 1-10)

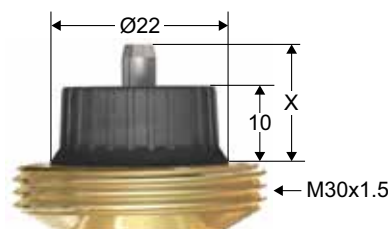
DN 10-20: X (lukket - helt åben) = 11,6 - 15,8

DN 25-32: X (lukket - helt åben) = 10,1 - 16,8

Lukkekræft

DN 10-20: Min. 100 N (max. 500 N)

DN 25-32: Min. 190 N (max. 500 N)



Max. anbefalede trykfald (ΔpV) for ventil- og aktuatorkombination

Det maksimale anbefalede trykfald over en ventil- og aktuatorkombination for sikker lukning (ΔpV_{lukke}) og opfyldte alle angivne egenskaber (ΔpV_{max}).

DN	EMO TM II [kPa]	TA-TRI [kPa]	TA-Slider 160 [kPa]	TA-Slider 500 [kPa]	TA-Slider 750 [kPa]	TA-Slider 1600 [kPa]
10	400/600	400/600	400/600	-	-	-
15 LF	400/600	400/600	400/600	-	-	-
15	400/600	400/600	400/600	-	-	-
20	400/600	400/600	400/600	-	-	-
25	-	400/600	400/600	-	-	-
32	-	600	600	-	-	-
40	-	-	-	600	600	-
50	-	-	-	600	600	-
50 HF	-	-	-	600	600	-
65	-	-	-	-	800	-
65 HF	-	-	-	-	800	-
80	-	-	-	-	800	-
80 HF	-	-	-	-	800	-
100	-	-	-	-	-	800
100 HF	-	-	-	-	-	800
125	-	-	-	-	-	800
125 HF	-	-	-	-	-	800
150	-	-	-	-	-	800
150 HF	-	-	-	-	-	800
200	-	-	-	-	-	800
200 HF	-	-	-	-	-	800
Lukkekræft	100 N	200 N	190 N	500 N	750 N	1600 N

TA-Slider 160, 500, 750 og 1600 fås også med fail-safe funktion.

ΔpV_{lukke} = Det maksimale trykfald, som ventilen kan lukke imod fra en åben position, med en specificeret kraft (aktuator) uden at overskride givne lækagerate.

ΔpV_{max} = Det maksimalt tilladte trykfald over ventilen for at opfylde alle angivne egenskaber.

LF = små flow

HF = større flow

Dimensionering

1. Vælg den mindste ventildimension, der opfylder designflow med en vis sikkerhedsmargin, se " q_{\max} -værdier". Indstillingen bør være så åben som muligt.

2. Kontroller at den tilgængelige ΔpV er inden for arbejdsområdet i henhold til ventilstørrelse og variant.

q_{\max} -værdier

DN	Indstilling									
	1	2	3	4	5	6	7	8	9	10
10	17	27	39	51	62	76	89	101	111	120
15 LF	38	53	68	85	104	125	146	168	197	230
15	92	114	140	170	210	265	325	390	445	480
20	200	260	360	460	565	670	770	850	920	975
25	340	440	600	810	1010	1200	1350	1520	1640	1750
32	720	960	1350	1750	2150	2530	2850	3130	3380	3600

Bemærk! Forindstillingen må ikke justeres over position 10. Dette er for at sikre korrekt autokalibrering af aktuator.

DN	Indstilling												
	0,8	0,9	1,0	1,1	1,2	1,3	1,4	1,5	1,6	1,7	1,8	1,9	2,0
40	1000	1240	1530	1840	2200	2570	3020	3450	3960	4550	5200	5800	6500
50	2150	2640	3220	3790	4430	5150	5990	6870	7800	8790	9740	10600	11200
50 HF	5610	6440	7300	8180	9160	10300	11300	12400	13000	13600	14000	14400	14700

DN	Indstilling													
	2,00	2,25	2,50	2,75	3,00	3,25	3,50	3,75	4,00	4,25	4,50	4,75	5,00	
65	-	-	4150	5100	6230	7700	9450	11500	13500	16100	19000	21800	24100	
80	-	-	5850	7300	9180	12200	15500	19100	22800	26300	30000	33600	37300	
100	11700	14100	16800	19700	22900	26400	30200	34200	38300	42400	46300	49500	51700	
125	15000	18800	22800	27400	32100	37100	42400	47700	53400	59100	64700	71000	77300	

DN	Indstilling															
	1,25	1,50	1,75	2,00	2,25	2,50	2,75	3,00	3,25	3,50	3,75	4,00	4,25	4,50	4,75	5,00
65 HF	7460	9580	11590	13550	15490	17540	19620	21760	23860	25610	27950	29840	31250	33300	34750	36500
80 HF	9520	12080	14600	17050	19520	21970	24390	26860	29420	32280	34700	37260	40260	42860	44970	49000
100 HF	18000	22600	27000	31200	35300	39300	43400	47500	51600	55700	59700	63600	67300	70700	73600	75900
125 HF	23300	30000	36500	43200	49600	55800	62700	69700	76500	83500	90900	98900	105000	112000	119000	127000

DN	Indstilling																
	5,0	5,5	6,0	6,5	7,0	7,5	8,0	8,5	9,0	9,5	10,0	10,5	11,0	11,5	12,0	12,5	13,0
150	26100	30900	36100	41500	48400	54300	61700	69300	76500	86000	95000	103000	112000	120000	126000	-	-
200	35000	43800	54000	64900	77700	90700	106000	119000	132000	145000	158000	170000	183000	191000	200000	204000	209000

DN	Indstilling										
	2,5	3,0	3,5	4,0	4,5	5,0	5,5	6,0	6,5	7,0	7,5
150 HF	38800	47400	54500	62500	70700	78700	86400	94000	102000	109000	117000
200 HF	-	-	73200	89000	105000	120000	136000	152000	168000	184000	201000

DN	Indstilling										
	8,0	8,5	9,0	9,5	10,0	10,5	11,0	11,5	12,0	12,5	13,0
150 HF	123000	131000	139000	146000	154000	162000	171000	179000	190000	-	-
200 HF	217000	233000	250000	265000	276000	286000	295000	301000	310000	318000	329000

q_{\max} = l/h ved respektiv indstilling og fuldt åben reguleringskegle.

LF = små flow

HF = større flow

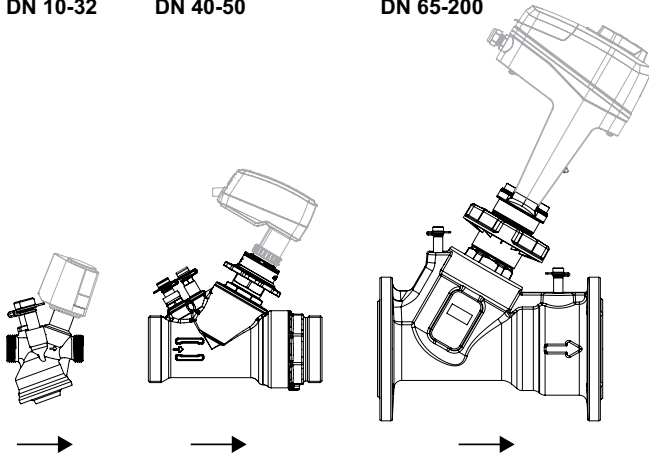
Installation

Krævet flowretning

DN 10-32

DN 40-50

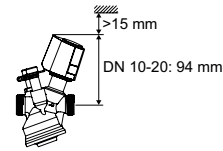
DN 65-200



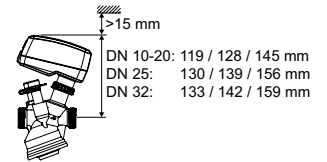
Installation af aktuator

Bemærk: Fri plads er påkrævet over aktuator for let montering / afmontering.

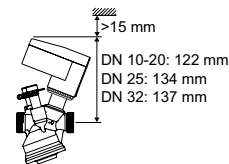
EMO TM II



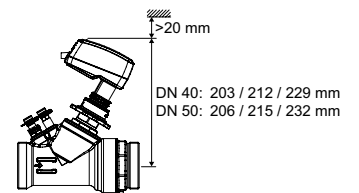
TA-Slider 160 *



TA-TRI

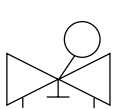


TA-Slider 500 *



Kapslingsgrad

EMO TM II / TA-TRI / TA-Slider 160 / TA-Slider 500 / TA-Slider 750 / TA-Slider 1600



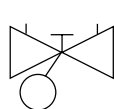
IP54



IP54

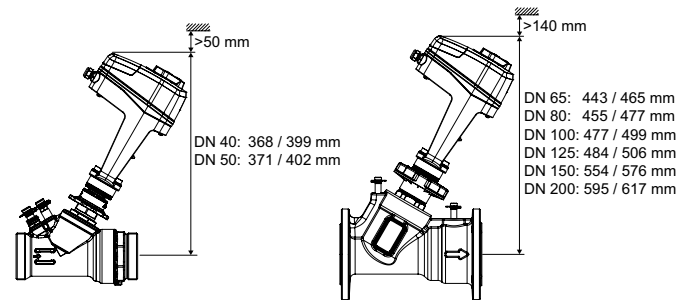


IP54



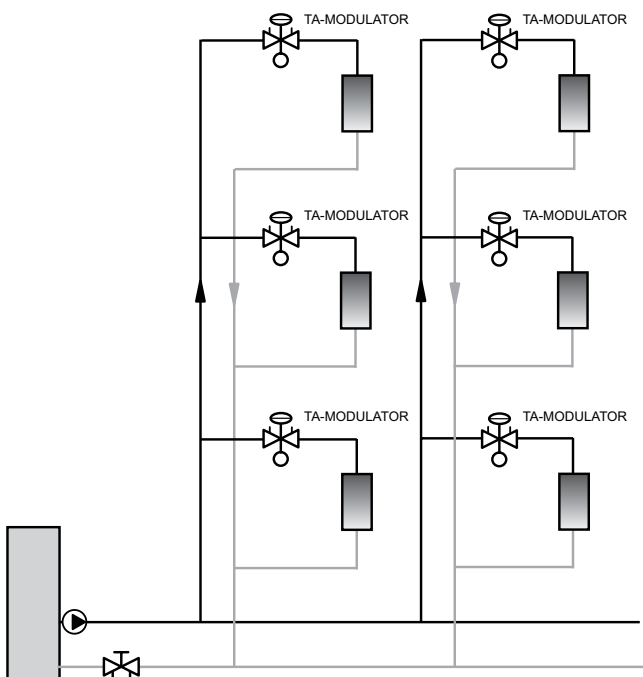
IP54

TA-Slider 750/1600 / TA-Slider 750/1600 Plus, Fail-Safe Plus



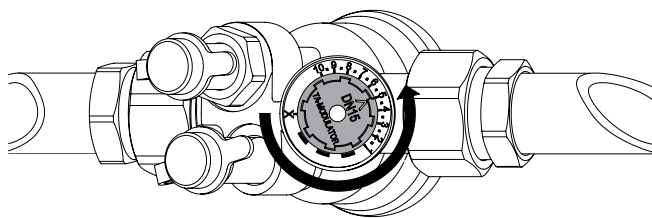
*) Højde afhængig af aktuator version.

Applikationseksempel



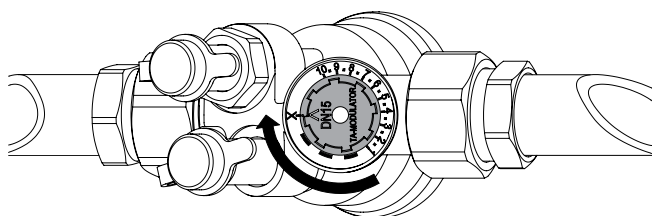
Funktionsbeskrivelse DN 10-32

Indstilling



1. Afmonter evt. aktuator.
2. Drej indstillingsknappen til ønsket værdi f.eks. 5.0.
Bemærk! Forindstillingen må ikke justeres over position 10. Dette er for at sikre korrekt autokalibrering af aktuator.

Afspærring

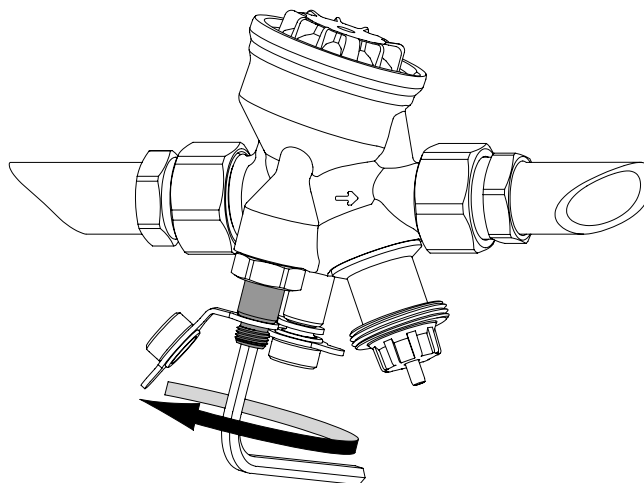


1. Afmonter evt. aktuator.
2. Drej indstillingsknappen til markeringen X.

Måling af flow

1. Afmonter evt. aktuator.
2. Tilslut IMI TA indreguleringsinstrumentet til de to måleudtag.
3. Angiv ventiltype, dimension og indstilling, hvorefter aktuelt flow vises.

Måling af ΔH



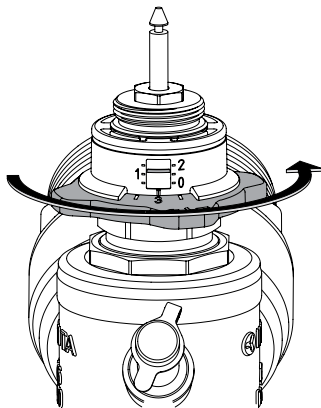
1. Afmonter evt. aktuator.
2. Luk ventilen som beskrevet under "Afspærring".
3. Bypass Δp -funktionen ved at åbne ΔH spindlen (rødt måleudtag) ≈ 1 omdrejning **mod uret**, med en 5 mm unbraconøgle.
4. Tilslut IMI TA indreguleringsinstrumentet til de to måleudtag og mål Δp .
- Vigtigt!** Når målingen er afsluttet;
5. Luk ΔH spindlen (rødt måleudtag) **med uret** til stop.
6. Genåbn ventilen til forrige indstilling.

Måling af temperatur

For temperaturmåling anbefales det **røde** måleudtag.

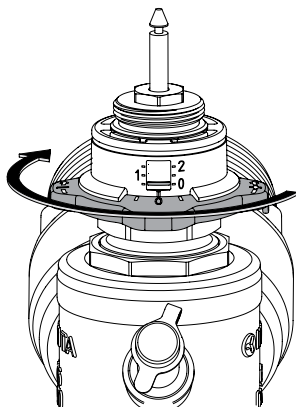
Funktionsbeskrivelse DN 40-50

Indstilling



1. Afmonter evt. aktuator.
2. Drej indstillingshjulet til ønsket værdi f.eks. 1.3.

Afspærring

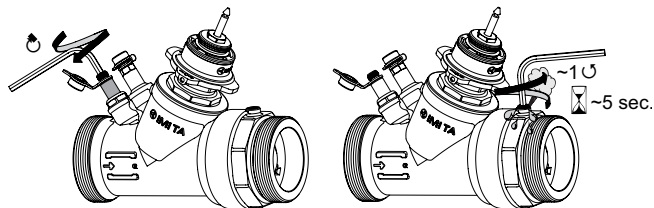


1. Afmonter evt. aktuator.
2. Drej indstillingshjulet til stop (position $0 \pm 0,3$).

Måling af flow

1. Afmonter evt. aktuator.
2. Tilslut IMI TA indreguleringsinstrumentet til de to måleudtag.
3. Angiv ventilttype, dimension og indstilling, hvorefter aktuelt flow vises.

Måling af ΔH



1. Afmonter evt. aktuator.
2. Luk ventilen som beskrevet under "Afspærring".
3. Deaktiver Δp -delen ved at lukke ΔH spindlen (rødt måludtag) **med uret** til stop, med en 5 mm unbraconøgle.
4. Åbn udluftningsskruen ~ 1 omgang i **5** sekunder og derefter lukke den (lille vand lækage kan forekomme).
5. Tilslut IMI TA indreguleringsinstrumentet til de to måludtag og mål Δp .

Vigtigt! Når målingen er afsluttet;

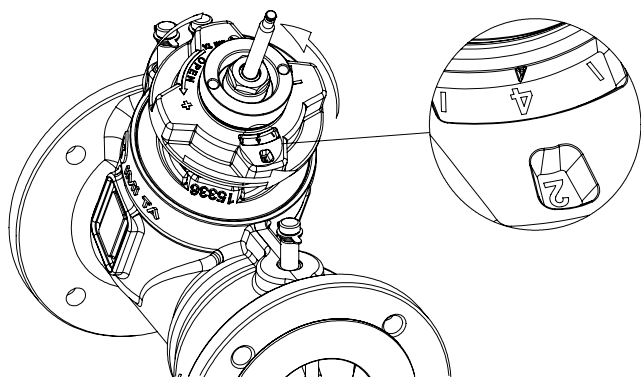
6. Aktiver Δp -delen ved at åbne ΔH spindlen (rødt måludtag) **mod uret** til stop.
7. Genåbn ventilen til forrige indstilling.

Måling af temperatur

For temperaturmåling anbefales det **røde** måludtag.

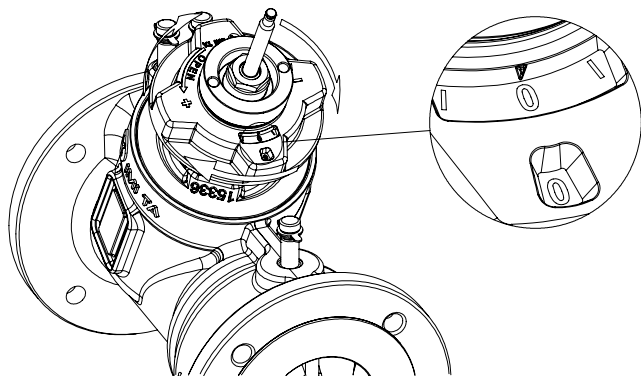
Funktionsbeskrivelse DN 65-200

Indstilling



1. Frigør aktuatoren fra ventilen spindel.
2. Drej indstillingshjulet til ønsket værdi f.eks. 2.4.

Afspærring

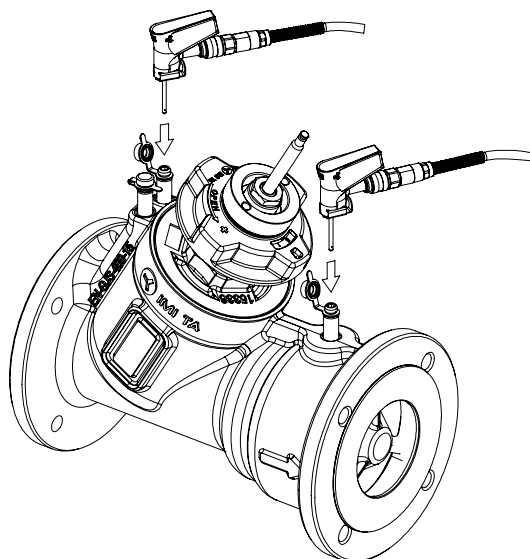


1. Frigør aktuatoren fra ventilen spindel.
2. Drej indstillingshjulet til stop (position $0 \pm 0,5$).

Måling af flow

1. Frigør aktuatoren fra ventilen spindel.
2. Tilslut IMI TA indreguleringsinstrumentet til de **rød** og **blå** måleudtag.
3. Angiv ventiltype, dimension og indstilling, hvorefter aktuelt flow vises.

Måling af ΔH

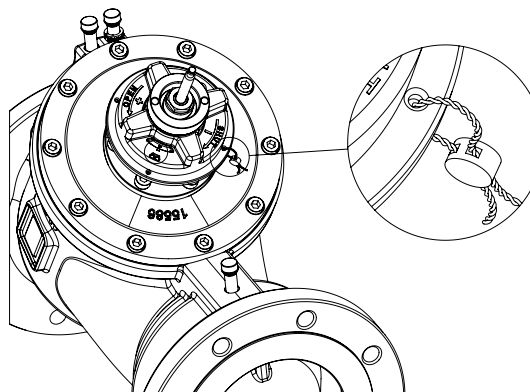


1. Frigør aktuatoren fra ventilen spindel.
 2. Luk ventilen som beskrevet under "Afspærring".
 3. Tilslut IMI TA indreguleringsinstrumentet til de to **rød** og **sort** måleudtag og mål Δp .
 4. Genåbn ventilen til forrige indstilling.
- Vigtigt!** Når målingen er afsluttet;

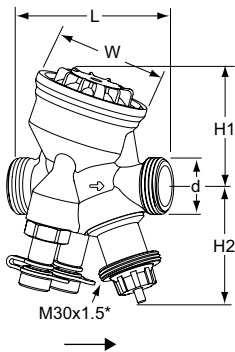
Måling af temperatur

For temperaturmåling anbefales det **sorte** måleudtag.

Sikre indstillingsposition (valgfri)



Sortiment

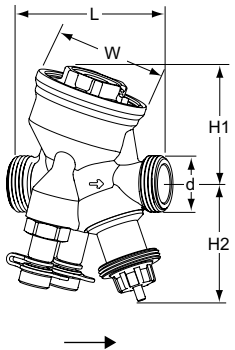


DN 10-25 – Temperatur -10 – +90°C, ΔpV max. 400 kPa

Udvendigt gevind iflg. ISO 228

PN 16

DN	d	L	H1	H2	W	q_{max} [l/h]	Kg	VVS nr	Varenr.
10	G1/2	74	55	55	54	120	0,53	406955-003	52 164-310
15 LF	G3/4	74	55	55	54	230	0,54	406955-034	52 164-314
15	G3/4	74	55	55	54	480	0,54	406955-004	52 164-315
20	G1	85	64	55	64	975	0,69	406955-006	52 164-320
25	G1 1/4	93	64	67	64	1750	0,79	406955-008	52 164-325

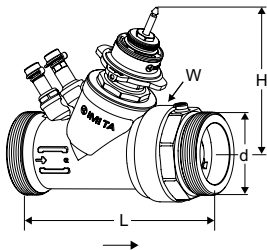


DN 10-32 HP – Temperatur -20 – +120°C, ΔpV max. 600 kPa

Udvendigt gevind iflg. ISO 228

PN 16

DN	d	L	H1	H2	W	q_{max} [l/h]	Kg	VVS nr	Varenr.
10	G1/2	74	55	55	54	120	0,59	406955-103	52 164-410
15 LF	G3/4	74	55	55	54	230	0,60	406955-134	52 164-414
15	G3/4	74	55	55	54	480	0,60	406955-104	52 164-415
20	G1	85	64	55	64	975	0,75	406955-106	52 164-420
25	G1 1/4	93	64	67	64	1750	0,90	406955-108	52 164-425
32	G1 1/2	117	78	70	78	3600	1,5	406955-110	52 164-332



DN 40-50 HP – Temperatur -10 – +90°C, ΔpV max. 600 kPa

Udvendigt gevind iflg. ISO 228

PN 25

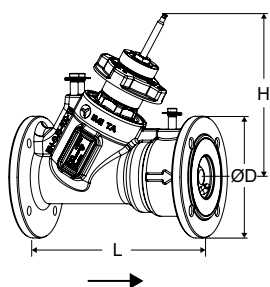
DN	d	L	H	W	q_{max} [l/h]	Kg	VVS nr	Varenr.
40	G2	187	132	88	6500	3,5	406955-361	52 164-441
50	G2 1/2	196	135	88	11200	3,9	406955-362	52 164-451
50 HF	G2 1/2	196	135	88	14700	3,9	406955-392	52 164-453

LF = små flow

HF = større flow

*) Tilslutning mod termoaktuator.

→ = Anbefalet strømretning



DN 65-200 – Temperatur -10 – +120°C, ΔpV max. 800 kPa
 Flanger i henhold til EN 1092-2, type 21.

PN 16

DN	Antal boltehuller	ØD	L	H	q _{max} [m ³ /h]	Kg	VVS nr	Varenr.
65	4	185	290	249	24,1	18	406955-413	322021-11001
65 HF	4	185	290	249	36,5	18	406955-613	322021-11008
80	8	200	310	260	37,3	22	406955-414	322021-11101
80 HF	8	200	310	260	49,0	22	406955-614	322021-11109
100	8	220	350	280	51,7	33	406955-416	322021-11200
100 HF	8	220	350	280	75,9	33	406955-616	322021-11203
125	8	250	400	287	77,3	45	406955-417	322021-11300
125 HF	8	250	400	287	127	45	406955-617	322021-11303
150	8	285	480	357	126	75	406955-418	322021-11400
150 HF	8	285	480	357	190	75	406955-618	322021-11403
200	12	340	600	391	209	136	406955-420	322021-11500
200 HF	12	340	600	391	329	136	406955-620	322021-11503

PN 25

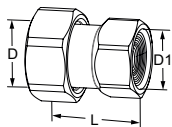
DN	Antal boltehuller	ØD	L	H	q _{max} [m ³ /h]	Kg	VVS nr	Varenr.
65	8	185	290	249	24,1	18	406955-513	322021-11002
65 HF	8	185	290	249	36,5	18	406955-713	322021-11009
80	8	200	310	260	37,3	22	406955-514	322021-11102
80 HF	8	200	310	260	49,0	22	406955-714	322021-11110
100	8	235	350	280	51,7	34	406955-516	322021-11201
100 HF	8	235	350	280	75,9	34	406955-716	322021-11204
125	8	270	400	287	77,3	47	406955-517	322021-11301
125 HF	8	270	400	287	127	47	406955-717	322021-11304
150	8	300	480	357	126	77	406955-518	322021-11401
150 HF	8	300	480	357	190	77	406955-718	322021-11404
200	12	360	600	391	209	136	406955-520	322021-11501
200 HF	12	360	600	391	329	136	406955-720	322021-11504

HF = større flow

*) Tilslutning mod termoaktuator.

→ = Anbefalet strømretning

Tilslutningskoblinger



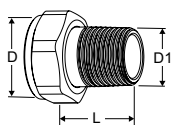
Koblinger med indv. gevind

Gevind i henhold til ISO 228. Gevindlængde i henhold til ISO 7-1.

Med omløbermøtrik.

Messing

Til DN	D	D1	L*	VVS nr	Varenr.
10	G1/2	G3/8	29,5	406954-926	52 009-810
10	G1/2	G1/2	34,5	406954-904	52 009-910
15	G3/4	G1/2	31,5	406954-933	52 009-815
15	G3/4	G3/4	36,5	406954-906	52 009-915
20	G1	G3/4	33,5	406954-943	52 009-820
20	G1	G1	39,5	406954-908	52 009-920
25	G1 1/4	G1	39	406954-951	52 009-825
25	G1 1/4	G1 1/4	43	406954-910	52 009-925
32	G1 1/2	G1 1/4	42	406954-959	52 009-832
32	G1 1/2	G1 1/2	46	406954-911	52 009-932
40	G2	G1 1/2	50	406954-967	52 009-840
40	G2	G2	53	406954-912	52 009-940
50	G2 1/2	G2	50	406954-974	52 009-850
50	G2 1/2	G2 1/2	58	406954-913	52 009-950



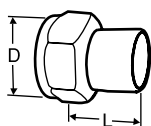
Koblinger med udv. gevind

Gevind i henhold til ISO 7-1.

Med omløbermøtrik.

Messing

Til DN	D	D1	L*	VVS nr	Varenr.
10	-	-	-	-	-
15	G3/4	R1/2	29	406953-833	0601-02.350
20	G1	R3/4	32,5	406953-843	0601-03.350
25	G1 1/4	R1	35	406953-851	0601-04.350
32	G1 1/2	R1 1/4	38,5	406953-859	0601-05.350



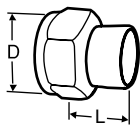
Svejsekobling

Med omløbermøtrik.

Messing/stål 1.0045 (EN 10025-2)

Til DN	D	Rør Ø	L*	VVS nr	Varenr.
10	G1/2	10	30	406979-210	52 009-010
15	G3/4	15	36	406979-215	52 009-015
20	G1	20	40	406979-220	52 009-020
25	G1 1/4	25	40	406979-225	52 009-025
32	G1 1/2	32	40	406979-232	52 009-032
40	G2	40	45	406979-240	52 009-040
50	G2 1/2	50	50	406979-250	52 009-050

*) Byggelængde

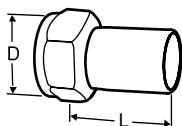


Loddekobling

Med omløbermøtrik.

Messing/rødgods CC491K (EN 1982)

Til DN	D	Rør Ø	L*	VVS nr	Varenr.
10	G1/2	10	10	406979-110	52 009-510
10	G1/2	12	11	406979-112	52 009-512
15	G3/4	15	13	406979-115	52 009-515
15	G3/4	16	13	406979-116	52 009-516
20	G1	18	15	406979-118	52 009-518
20	G1	22	18	406979-122	52 009-522
25	G1 1/4	28	21	406979-128	52 009-528
32	G1 1/2	35	26	406979-135	52 009-535
40	G2	42	30	406979-142	52 009-542
50	G2 1/2	54	35	406979-154	52 009-554



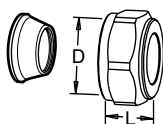
Kobling med glat rørende

For tilslutning til presskobling.

Med omløbermøtrik.

Messing/AMETAL®

Til DN	D	Rør Ø	L*	VVS nr	Varenr.
10	G1/2	12	35	406979-412	52 009-312
15	G3/4	15	39	406979-415	52 009-315
20	G1	18	44	406979-418	52 009-318
20	G1	22	48	406979-422	52 009-322
25	G1 1/4	28	53	406979-428	52 009-328
32	G1 1/2	35	59	406979-435	52 009-335
40	G2	42	70	406979-442	52 009-342
50	G2 1/2	54	80	406979-454	52 009-354



Klemringskobling

Støttebøsning skal anvendes, for yderligere information se katalogblad FPL.

Må ikke anvendes til PEX-rør.

Messing/AMETAL®. Forkromet

Til DN	D	Rør Ø	L**	VVS nr	Varenr.
10	G1/2	10	17	-	53 319-210
10	G1/2	12	17	-	53 319-212
10	G1/2	15	20	-	53 319-215
10	G1/2	16	25	-	53 319-216
15	G3/4	22	27	406979-322	53 319-622

*) Byggelængde

***) Byggelængde = kobling, ikke tilspændt.

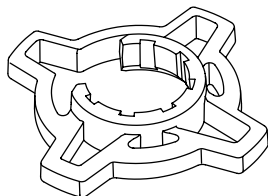
Adaptore til aktuatorer

Adaptore

Adaptore til andre kombinationer af ventil og anbefalet aktuator er IKKE nødvendig.

Til aktuator	Til DN	VVS nr	Varenr.
TA-Slider 750	40-50	-	322042-80800

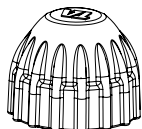
Tilbehør



Greb til håndhjul, valgfri

For bedre greb ved forindstilling.
Til TA-COMPACT-P/-DP og TA-Modulator (DN 10-32).

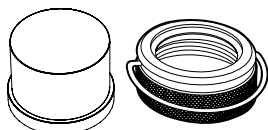
Frave	VVS nr	Varenr.
Orange	406969-531	52 164-950



Beskyttelseshåndhjul

TA-Nano/TA-Nano Plus, TA-COMPACT-P/-DP, TA-Modulator (DN 10-20), TBV-C/-CM.

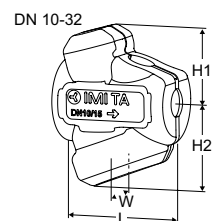
Frave	VVS nr	Varenr.
Rød	406969-535	52 143-100



Hærværksikker kappe

Sættet indeholder plastkappe og låsering til ventiler med tilslutning M30x1,5 til termostat/aktuator.
Forhindrer manipulation af indstilling.
Passer på DN 10-32.

VVS nr	Varenr.
-	52 164-100



Isoleringskapper

Til varme/komfort køle.

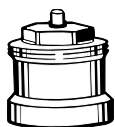
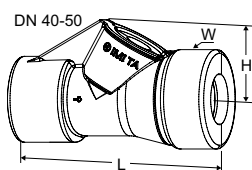
Material: EPP.

Brandklasse:

DN 10-32: E (EN 13501-1), B2 (DIN 4102).

DN 40-50: F (EN 13501-1), B3 (DIN 4102).

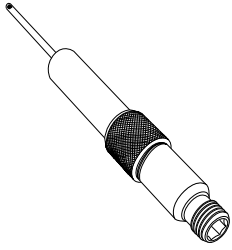
Til DN	L	H	H1	H2	W	VVS nr	Varenr.
10-15	100	-	61	71	84	406969-304	52 164-901
20	118	-	67	79	90	406969-306	52 164-902
25	127	-	71	84	104	406969-308	52 164-903
32	154	-	85	99	124	406969-310	52 164-904
40	277	105	-	-	131	406969-311	52 164-905
50	277	105	-	-	131	406969-312	52 164-906



Spindelforlænger for DN 10-20

Anbefales sammen med isoleringen for at minimere risikoen for kondens mellem ventilen og aktuator.
M30x1,5.

Type	L	VVS nr	Varenr.
Forniklet messing	30	-	2201-30.700
Plast, sort	30	406969-490	2002-30.700

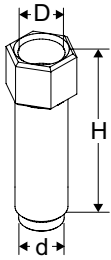
**Måleudtag, forlænger 60 mm**

Kan monteres uden aftapning af systemet.

AMETAL®/Rustfast stål/EPDM

DN 32-150.

L	VVS nr	Varenr.
60	406969-505	52 179-006

**Udluftnings forlænger**

Velegnet til brug gennem isolering.

AMETAL®

Til DN	D	d	H	VVS nr	Varenr.
40-50	M10x1	M10x1	32	-	52 164-301

**Udluftningsprop**

Reserve dele.

AMETAL®

Til DN	VVS nr	Varenr.
40-50	-	52 164-302