

Climate
Control

IMI TA

TA-Slider 160 Fail-safe



Aktuatorer

Digitalt konfigurerbar, proportional push aktuator med elektronisk fail-safe funktion – 160/200 N

TA-Slider 160 Fail-safe

Digitalt konfigurerbare fail-safe aktuatorer med eller uden change-over, og med et bredt udvalg af indstillingsmuligheder sikrer stor fleksibilitet ved tilpasning af parametre på stedet. Fuldt programmerbar binær indgang, relæ og justerbar maksimal ventil løftehøjde giver nye muligheder for avanceret hydronisk regulering og indregulering.



Produktegenskaber

Fuldt programmerbar fail-safe

Indstilling af ønsket løftehøjde (udstrakt, tilbagetrukket eller mellemliggende position) og forsinkelsesfunktion til aktivering/annullering af fail-safe tilstand for en pålidelig og optimal fail-safe funktion.

Praktisk, pålidelig opsætning

Fuldt programmerbar med smartphone via Bluetooth ved hjælp af TA-Dongle.

Fuldt programmerbar

Mere end 200 opsætningsalternativer giver mulighed for konfiguration af indgangs- og udgangssignaler, binær indgang, relæ, karakteristik og mange andre parametre.

Enkel fejlsøgning

Gemmer de seneste 10 fejl for at gøre det hurtigt at finde anlægsfejl og sundhedstjek af fail-safe funktion.

Hurtig kopiering af indstillinger

Konfiguration af opsætning kan kopieres hurtigt fra TA-Dongle til flere identiske TA-Slider aktuatorer.

Teknisk beskrivelse

Funktioner:

Elektronisk fail-safe funktion
 Proportional regulering
 Manuel overstyring (TA-Dongle)
 Detektering af løftehøjde
 Selvjusterende kraft
 Visning af tilstand, status og position
 Indstilling til begrænset løftehøjde
 Indstilling af mindste løftehøjde
 Beskyttelse mod ventilblokering
 Registrering af ventiltilstopning
 Fejlsikker position
 Diagnosticering/logning
 Forsinket opstart

I/O-version:

+ 1 binær indgang, maks. 100 Ω, kabel maks. 10 m eller skærmet.
 + Udgangssignal

R24-version:

+ 1 binær indgang, maks. 100 Ω, kabel maks. 10 m eller skærmet.
 + 1 relæ, maks. 1A, 30 VAC/VDC på ohmsk belastning.
 + Udgangssignal

Fail-safe funktion:

Programmerbar aktuatorspindel til udstrakt, tilbagetrukket eller mellemliggende position ved strømsvigt.

Forsyningsspænding:

24 VAC/VDC ±15%.
 Frekvens 50/60 Hz ±3 Hz.

Effektforbrug:

Spids: < 6.6 VA (VAC); < 3.2 W (VDC)
 Drift: < 2.0 VA (VAC); < 0.9 W (VDC)
 Standby: < 1.4 VA (VAC); < 0.45 W (VDC)
 Spidsforbrug opstår i en kort periode efter et strømafbrydelse til genopladning af kondensatorer.

Indgangssignal:

0(2)-10 VDC, R_i 47 kΩ.
 Justerbar hysteresese følsomhed 0,1-0,5 VDC.
 0,33 Hz lavpasfilter.
 Proportional:
 0-10, 10-0, 2-10 eller 10-2 VDC.
 Proportional split-range:
 0-5, 5-0, 5-10 eller 10-5 VDC.
 0-4.5, 4.5-0, 5.5-10 eller 10-5.5 VDC.
 2-6, 6-2, 6-10 eller 10-6 VDC.
 Proportional dual-range (for change-over):
 0-3.3 / 6.7-10 VDC,
 2-4.7 / 7.3-10 VDC,
 0-4.5 / 5.5-10 VDC eller
 2-5.5 / 6.5-10 VDC.
 Standardindstilling: Proportional 0-10 VDC.

Udgangssignal:

0(2)-10 VDC, maks. 8 mA, min. 1.25 kΩ.
 Intervaller: Se "Indgangssignal".
 Standardindstilling: Proportional 0-10 VDC.

Karakteristik:

Lineær, EQM 0,25 og spejlvendt
EQM 0,25.
Standardindstilling: Lineær.

Reguleringshastighed:

10 s/mm

Fail-safe forsinkelse:

Justerbart mellem 0 og 10 sekunder.
Standardindstilling: 2 s

Forsinkelse efter stabilisering af strømforsyning:

Justerbart mellem 1 og 5 sekunder.
Standardindstilling: 2 s

Genopladningstid:

< 20 s

Moment:

160/200 N

Selvjusterende til aktuelle IMI ventiler.

Temperatur:

Medietemperatur: maks. 120 °C
Driftsmiljø: 0°C – +50°C
(5-95%RH, ikke-kondenserende)
Opbevaringsmiljø: -20°C – +50°C
(5-95%RH, ikke-kondenserende)

Kapslingsgrad:

IP54 (alle retninger)
(I henhold til EN 60529)

Beskyttelsesklasse:

(I henhold til EN 61140)
III (SELV)

Kabel:

1, 2 eller 5 m. Halogen fri med wire
endemuffer.

Brandklasse: B2_{ca} – s1a, d1, a1 i
henhold til EN 50575.

Type LiYY, 5x0.25 mm².

Relækabel (R24-version):

1, 2 eller 5 m. Halogen fri med wire
endemuffer.

Brandklasse: B2_{ca} – s1a, d1, a1 i
henhold til EN 50575.

Type LiYY, 3x0.34 mm².

Slaglængde:

6,9 mm

Automatisk registrering af ventilvandring
(autotilpasning af løftehøjde).

Støjniveau:

Maks. 30 dBA

Vægt:

I/O:

0,20 kg, 1 m.

0,25 kg, 2 m.

0,38 kg, 5 m.

R24:

0,28 kg, 1 m.

0,38 kg, 2 m.

0,67 kg, 5 m.

Tilslutning til ventil:

Omløber M30x1,5.

Materiale:

Kappe: PC/ABS GF8

Hus: PA GF40.

Omløber: Forniklet messing.

Farve:

Hvid RAL 9016, grå RAL 7047.

Mærkning:

Mærke: IMI TA, CE, produktnavn, art.nr.
og teknisk specifikation.

CE-certificering:

LV-D. 2014/35/EU: EN 60730-1, -2-14.

EMC-D. 2014/30/EU: EN 60730-1, -2-14.

RoHS-D. 2011/65/EU: EN 50581.

Produktstandard:

EN 60730.

Generelt:

Fra 1. juli 2017 blev det obligatorisk, at kabler skal være CE-mærket med brandklassifikation. Det nye lovkrav medfører øget sikkerhed for mennesker i byggeriet. Derfor skal alle kabler, der bliver brugt som fast installation i bygninger, være CE-mærket og leve op til en ny brandklassificering. Det skete, da standarden EN 50575 1. juli 2017 blev obligatorisk i hele EU. Kravene om CE-mærkning gælder for kabler i offentligt byggeri, boliger, anlægsarbejde, installationer i bygninger og industri og kraftværker.

Hvorfor halogen-fri?

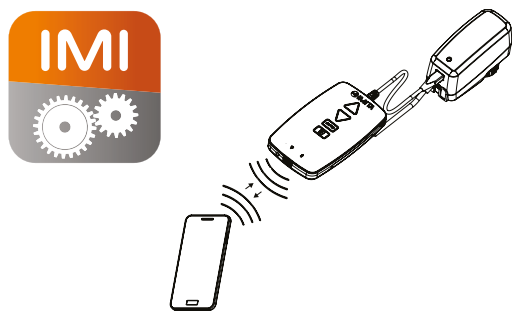
Halogenfri kabler har større chance for at opfylde kravene til de nye brandklasser. Det skyldes, at halogenfrie kabler brænder, uden at afgive sort røg, som et PVC-kabel. I forbindelse med brand kan forskellen på PVC- og halogenfri kabler derfor være afgørende for evakuering og brandbekæmpelse. At vælge halogenfrie kabler redder liv.

Funktion

Opsætning

Hvis der ønskes andre konfigurationer end standardindstillingerne, skal nye konfigurationer til aktuatoren opsættes med appen HyTune (iOS version 8 eller senere på iPhone 4S eller senere, Android version 4.3 eller senere) + TA-Dongle (Bluetooth forbindelse til mobilenhed), med eller uden strømforsynet aktuator.

TA-Dongle anvendes også til manuel overstyring af TA-Slider. Programmeringen kan gemmes i TA-Dongle for opsætning af en eller flere aktuatorer. Tilslut TA-Dongle til aktuatoren og tryk på konfigurationsknappen. HyTune kan downloades fra App Store eller Google Play.



Manuel overstyring

Ved anvendelse af TA-Dongle. Ingen strømforsyning nødvendig.

Kalibrering/Detektering af løftehøjde

I henhold til de valgte indstillinger i tabellen.

Kalibreringstype	Ved tilslutning af strøm	Efter manuel overstyring
Begge endepositioner (fuld)	√ *	√
Fuldt fremført position (hurtig)	√	√ *
Ingen	√	

*) Standard

Bemærk: En kalibreringsopdatering kan gentages automatisk en gang om måneden eller en gang om ugen.

Standardindstilling: Fra.

Selvjusterende kraft

Via automatisk ventil type detektering, vælges nødvendig motorkraft, indstillet til 160 eller 200 N for IMI TA/IMI Heimeier ventiler.

Standardindstilling: Til.

Indstilling af løftehøjdebegrænsning

Aktuatorens faktisk løftehøjde kan begrænses til mindre eller lig med detekteret ventil-løftehøjde.

For visse ventiler fra IMI TA/IMI Heimeier kan den også sættes til en Kv_{max}/q_{max} .

Standardindstilling: Ingen begrænsning af slaglængde (100%).

Indstilling af mindste løftehøjde

Aktuatoren kan indstilles med et mindste løftehøjde under hvilken den ikke vil køre (undtagen for kalibrering).

For nogle IMI TA/IMI Heimeier-ventiler kan det også indstilles til en q_{min} .

Standardindstilling: Ingen mindste løftehøjde (0%).

Beskyttelse mod ventilblokering

Aktuatoren udfører en fjerdedel af fuld slaglængde og kører derefter tilbage til den ønskede værdi, hvis ventilen ikke har været aktiveret i en uge eller en måned.

Standardindstilling: Fra.

Registrering af ventiltilstopning

Hvis aktuatoren standser, før den ønskede værdi er nået, går aktuatoren tilbage og prøver forfra. Efter tre forsøg går aktuatoren til den konfigurerede fejlsikre position.

Standardindstilling: Til.

Fejlsikker position

Fuldt fremført eller tilbagetrukket position når følgende fejl optræder: lav strømforsyning, linjebud, ventiltilstopning eller svigt i slaglængderegistrering.

Standardindstilling: Fuldt fremført position.

Fejlregistrering/logning

De seneste 10 fejl (lav strøm, linjebud, ventiltilstopning, svigt i løftehøjde detektering) med tidsstempler kan udlæses vha.

appen HyTune + TA-Dongle. De loggede fejl ryddes, hvis strømmen afbrydes.

Forsinket opstart

Aktuatoren kan specificeres med en forsinkelse (0 til 1275 sek.) før opstart efter en strømforsyningsafbrydelse. Dette er nyttigt, sammen med et reguleringssystem, der i sig selv har en lang opstartstid.

Standardindstilling: 0 sekunder.

Fail-safe

Går til en foruddefineret position, når strømforsyningen går tabt. Foruddefineret position, som kan indstilles til enhver position og forsinkelse, inden den går i fail-safe tilstand efter en strømafbrydelse, som kan indstilles mellem 0 og 10 sekunder.

Standardindstilling: Fuldt trukket tilbage og 2 sekunders forsinkelse.

Vender tilbage til normal drift, når strømmen er tilbage i mere end forsinkelsen efter stabilisering af strømforsyning, der kan indstilles mellem 1 og 5 sekunder.

Standardindstilling: 2 sekunder.

Kondensatoropladning / sundhedsniveau for den fail-safe funktion er angivet med farven på LED for fail-safe. En komplet sundhedstjek af fail-safe funktion kan hentes med HyTune-appen.

Binær indgang

Hvis den binære indgangskreds er åben, går aktuatoren til en forindstillet slaglængde, skift til en anden løftehøjdebegrænsning eller kør til fuld løftehøjde, uanset eventuelle begrænsninger til skylleformål. Se også Registrering af change-oversystem.

Standardindstilling: Fra

Registrering af change-oversystem

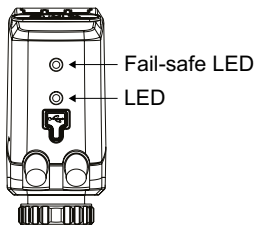
Skifter mellem to forskellige indstillinger for løftehøjdebegrænsning ved at skifte den binære indgang eller anvend dual-range input signal.

LED-indikation

	Status	Rød (varme) / Blå (køling)
	Fuldt tilbagetrukket (aktuatorspindel)	Lang impuls - kort impuls
	Fuldt fremført (aktuatorspindel)	Kort impuls - lang impuls
	Mellemstilling	Lange impulser
	I bevægelse	Korte impulser
	Kalibrerer	2 korte impulser
	Manuel tilstand eller ingen strømforsyning	Fra

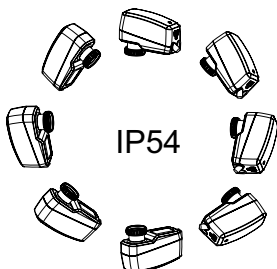
	Fejlkode	Violet
	Strømforsyning for lav	1 impuls
	Linje brudt (2-10 V)	2 impulser
	Ventil tilstoppet eller fremmedlegeme	3 impulser
	Svigt i løftehøjde detektering	4 impulser

Hvis der registreres en fejl, vises der violette impulser, fordi den røde eller blå lampe blinker skiftevis. Du kan få mere detaljeret information i appen HyTune + TA-Dongle.

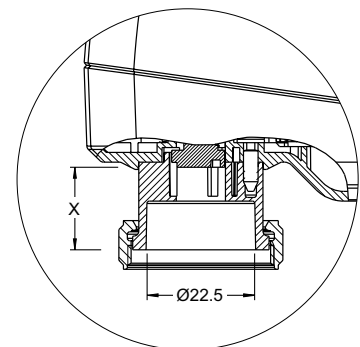
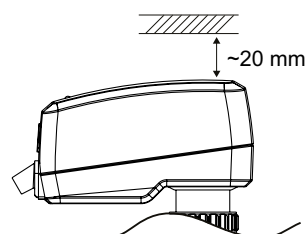


Fail-safe LED	Kondensatoropladning
Grøn	God
Orange	Delvis, fail-safe drift stadig mulig
Rød	For lav, fail-safe drift ikke garanteret

Installation

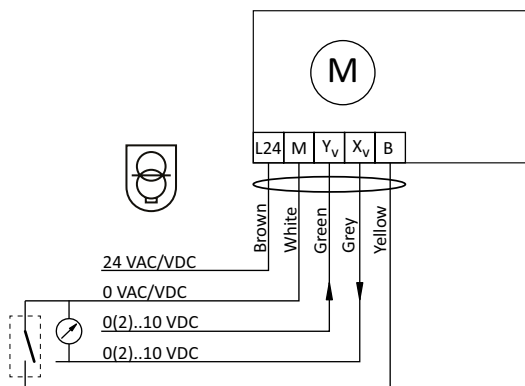
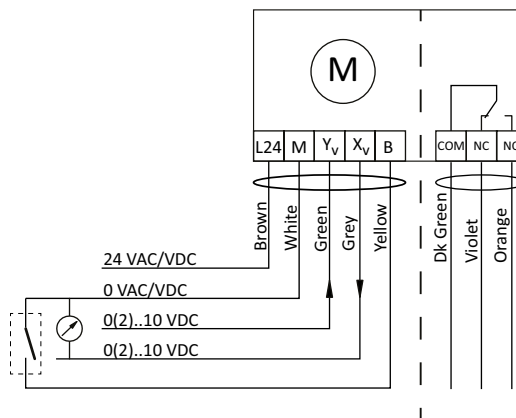


Bemærk!



X = 10.0 - 16.9

Tilslutningskema

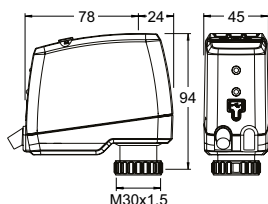
TA-Slider 160 Fail-safe I/O

TA-Slider 160 Fail-safe R24


Klemme	Beskrivelse
L24	Strømforsyning 24 VAC/VDC
M	Nulklemme til strømforsyning 24 VAC/VDC og signaler
Y_v	Indgangssignal for proportional regulering 0(2)-10 VDC, 47 k Ω
X_v	Udgangssignal 0(2)-10 VDC, maks. 8 mA eller min. belastningsmodstand 1,25 k Ω
B	Tilslutning af potentialfri kontakt (f.eks. registrering af åbent vindue), maks. 100 Ω , maks. 10 m kabel eller skærmet
COM	R24: Fælles relækontakt, maks. 1A @ 30 VAC/VDC på ohmsk belastning.
NC	Normalt lukkede kontakt for relæ
NO	Normalt åbne kontakt for relæ



24 VAC/VDC drift kun med sikkerhedstransformer iht. EN 61558-2-6.

Sortiment – TA-Slider 160 Fail-safe I/O

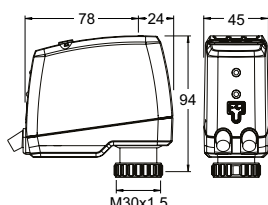


TA-Slider 160 Fail-safe I/O
Indgangssignal: 0(2)-10 VDC

Med binære indgange, VDC-udgangssignal

Kabellængde [m]	Forsyningsspænding	VVS nr	Varenr.
Med halogenfri kabel			
1	24 VAC/VDC	464881-461	322224-10614
2	24 VAC/VDC	464881-462	322224-10615
5	24 VAC/VDC	464881-465	322224-10616

Sortiment – TA-Slider 160 Fail-safe R24

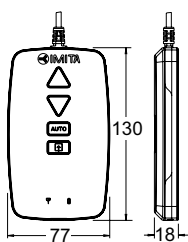


TA-Slider 160 Fail-safe R24
Indgangssignal: 0(2)-10 VDC

Med binære indgange, VDC-udgangssignal og relæ 24V

Kabellængde [m]	Forsyningsspænding	VVS nr	Varenr.
Med halogenfri kabel			
1	24 VAC/VDC	464881-471	322224-10714
2	24 VAC/VDC	464881-472	322224-10715
5	24 VAC/VDC	464881-475	322224-10716

Yderligere udstyr



TA-Dongle

Til Bluetooth-kommunikation med appen HyTune, overførsel af programmering og manuel overstyring.

VVS nr	Varenr.
464889-990	322228-00001



Produkterne, teksterne, fotografierne, grafikken og diagrammerne i brochuren kan ændres af IMI uden forudgående varsel eller angiven årsag. For de nyeste oplysninger om vores produkter og specifikationer bedes du besøge climatecontrol.imiplc.com eller kontakte IMI.