

TA-Slider 500

BACnet/Modbus



Aktuatorer

Digitalt konfigurerbar, proportional push-pull aktuator for Bus-kommunikation med BACnet MS/TP eller Modbus RTU – 500/300 N

TA-Slider 500

BACnet/Modbus

Digitalt konfigurerbare aktuatorer for Bus-kommunikation med BACnet MS/TP eller Modbus RTU med et bredt udvalg af indstillingsmuligheder sikrer stor fleksibilitet ved tilpasning af parametre på stedet. Fuldt programmerbar binær indgang, relæ og justerbar maksimal ventil løftehøjde giver nye muligheder for avanceret hydronisk regulering og indregulering.

Produktegenskaber

- > **Praktisk, pålidelig opsætning**
Fuldt programmerbar med smartphone via Bluetooth ved hjælp af TA-Dongle.
- > **Enkel fejlsøgning**
Gemmer de seneste 10 fejl for at gøre det hurtigt at finde anlægsfejl.
- > **Fuldt programmerbar**
Mere end 200 opsætningsalternativer giver mulighed for konfiguration af indgangs- og udgangssignaler, binær indgang, relæ, karakteristik og mange andre parametre.
- > **Hurtig kopiering af indstillinger**
Konfiguration af opsætning kan kopieres hurtigt fra TA-Dongle til flere identiske TA-Slider aktuatorer.



Teknisk beskrivelse

Funktioner:

Proportional regulering
Manuel overstyring (TA-Dongle)
Detektering af løftehøjde
Visning af tilstand, status og position
Indstilling til begrænset løftehøjde
Indstilling af mindste løftehøjde
Beskyttelse mod ventilblokering
Registrering af ventiltilstopning
Fejlsikker position
Diagnosticering/logning
Forsinket opstart

BACnet/Modbus-version:

+ 1 binær indgang, maks. 100 Ω, kabel maks. 10 m eller skærmet.
+ 2 tilslutninger for Pt1000 temperatursonde.

BACnet/Modbus R24-version:

+ 1 binær indgang, maks. 100 Ω, kabel maks. 10 m eller skærmet.
+ 2 tilslutninger for Pt1000 temperatursonde.
+ 1 relæ, maks. 2A, 30 VAC/VDC på ohmsk belastning.

Forsyningsspænding:

24 VAC/VDC ±15%.
Frekvens 50/60 Hz ±3 Hz.

Effektforbrug:

Drift: < 3.0 VA (VAC); < 1.5 W (VDC)
Standby: < 1.5 VA (VAC); < 0.75 W (VDC)

Indgangssignal:

Via BACnet/Modbus eller med hybrid reguleringstilstand;
0(2)-10 VDC, R_i 47 kΩ.
Justerbar hysteresefølsomhed 0,1-0,5 VDC.
0,33 Hz lavpasfilter.
Proportional:
0-10, 10-0, 2-10 eller 10-2 VDC.
Proportional split-range:
0-5, 5-0, 5-10 eller 10-5 VDC.
0-4.5, 4.5-0, 5.5-10 eller 10-5.5 VDC.
2-6, 6-2, 6-10 eller 10-6 VDC.
Proportional dual-range (for change-over):
0-3.3 / 6.7-10 VDC,
2-4.7 / 7.3-10 VDC,
0-4.5 / 5.5-10 VDC eller
2-5.5 / 6.5-10 VDC.
Standardindstilling: Via BACnet/Modbus. Hvis Hybrid-tilstand er valgt, er standardindgangssignalet Proportional 0-10 VDC.

Udgangssignal:

Via BACnet/Modbus.

Karakteristik:

Lineær, EQM 0,25 og spejlvendt EQM 0,25.
Standardindstilling: Lineær.

Reguleringshastighed:

4 eller 6 s/mm.
Standardindstilling: 4 s/mm.

Moment:

Push 500 N
Pull 300 N

Temperatur:

Medietemperatur: maks. 120 °C
Driftsmiljø: 0°C – +50°C
(5-95%RH, ikke-kondenserende)
Opbevaringsmiljø: -20°C – +70°C
(5-95%RH, ikke-kondenserende)

Kapslingsgrad:

IP 54 (alle retninger)
(I henhold til EN 60529)

Beskyttelsesklasse:

(I henhold til EN 61140)
III (SELV)

Kabler:

Separate halogenfrie plug-in kabler (se Yderligere udstyr).

Type LiYCY 5x0.34 mm² (kabler A og B) og type LiYY 6x0.34 mm² (kabel C).

Brandklasse: B2_{ca} – s1a, d1, a1 i henhold til EN 50575.

Relækabel (R24-version):

Type LiYY 3x0.34 mm².

1, 2 eller 5 m. Halogenfri med wire endemuffer. Brandklasse: B2_{ca} – s1a, d1, a1 i henhold til EN 50575.

Slaglængde:

16,2 mm

Automatisk registrering af ventilvandring (autotilpasning af løftehøjde).

Støjniveau:

Maks. 30 dBA

Vægt:

BACnet/Modbus: 0,25 kg

BACnet/Modbus R24:

0,29 kg, 1 m relækabel.

0,33 kg, 2 m relækabel.

0,47 kg, 5 m relækabel.

Tilslutning til ventil:

Omløber M30x1,5.

Materiale:

Kappe: PC/ABS GF8

Hus: PA GF40.

Omløber: Forniklet messing.

Farve:

Hvid RAL 9016, grå RAL 7047.

Mærkning:

Mærke: IMI TA, CE, produktnavn, art.nr. og teknisk specifikation.

CE-certificering:

LV-D. 2014/35/EU: EN 60730-1, -2-14.

EMC-D. 2014/30/EU: EN 60730-1, -2-14.

RoHS-D. 2011/65/EU: EN 63000.

Produktstandard:

EN 60730.

Generelt:

Fra 1. juli 2017 blev det obligatorisk, at kabler skal være CE-mærket med brandklassifikation. Det nye lovkrav medfører øget sikkerhed for mennesker i byggeriet. Derfor skal alle kabler, der bliver brugt som fast installation i bygninger, være CE-mærket og leve op til en ny brandklassificering. Det skete, da standarden EN 50575 1. juli 2017 blev obligatorisk i hele EU.

Kravene om CE-mærkning gælder for kabler i offentligt byggeri, boliger, anlægsarbejde, installationer i bygninger og industri og kraftværker.

Hvorfor halogen-fri?

Halogenfri kabler har større chance for at opfylde kravene til de nye brandklasser.

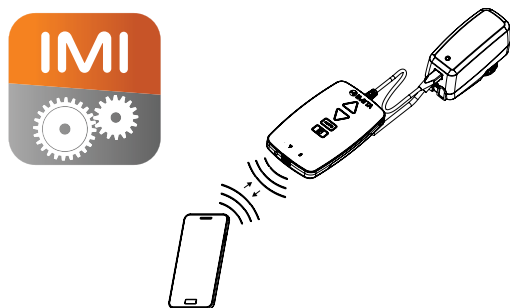
Det skyldes, at halogenfrie kabler brænder, uden at afgive sort røg, som et PVC-kabel. I forbindelse med brand kan forskellen på PVC- og halogenfri kabler derfor være afgørende for evakuering og brandbekæmpelse. At vælge halogenfrie kabler redder liv.

Funktion

Opsætning

Hvis der ønskes andre konfigurationer end standardindstillingerne, skal nye konfigurationer til aktuatoren opsættes med appen HyTune (iOS version 8 eller senere på iPhone 4S eller senere, Android version 4.3 eller senere) + TA-Dongle (Bluetooth forbindelse til mobilenhed), med eller uden strømforsynet aktuator.

TA-Dongle anvendes også til manuel overstyring af TA-Slider. Programmeringen kan gemmes i TA-Dongle for opsætning af en eller flere aktuatorer. Tilslut TA-Dongle til aktuatoren og tryk på konfigurationsknappen. HyTune kan downloades fra App Store eller Google Play.



Manuel overstyring

Ved anvendelse af TA-Dongle. Ingen strømforsyning nødvendig.

Kalibrering/Detektering af løftehøjde

I henhold til de valgte indstillinger i tabellen.

Kalibreringstype	Ved tilslutning af strøm	Efter manuel overstyring
Begge endepositioner (fuld)	√ *	√
Fuldt fremført position (hurtig)	√	√ *
Ingen	√	

*) Standard

Bemærk: En kalibreringsopdatering kan gentages automatisk en gang om måneden eller en gang om ugen.
Standardindstilling: Fra.

Indstilling af løftehøjdebegrænsning

Aktuatorens faktiske løftehøjde kan begrænses til mindre eller lig med detekteret ventil-løftehøjde.

For visse ventiler fra TA/HEIMEIER kan den også sættes til en

Kv_{max}/q_{max} .

Standardindstilling: Ingen begrænsning af slaglængde (100%).

Indstilling af mindste løftehøjde

Aktuatoren kan indstilles med et mindste løftehøjde under hvilken den ikke vil køre (undtagen for kalibrering).

For nogle TA/HEIMEIER-ventiler kan det også indstilles til en q_{min} .

Standardindstilling: Ingen mindste løftehøjde (0%).

Beskyttelse mod ventilblokering

Aktuatoren udfører en fjerdedel af fuld slaglængde og kører derefter tilbage til den ønskede værdi, hvis ventilen ikke har været aktiveret i en uge eller en måned.

Standardindstilling: Fra.

Registrering af ventiltilstopning

Hvis aktuatoren standser, før den ønskede værdi er nået, går aktuatoren tilbage og prøver forfra. Efter tre forsøg går aktuatoren til den konfigurerede fejlsikre position.

Standardindstilling: Til.

Fejlsikker position

Fuldt fremført eller tilbagetrukket position når følgende fejl optræder: lav strømforsyning, linjebud, ventiltilstopning eller svigt i slaglængderegistrering.

Standardindstilling: Fuldt fremført position.

Fejlregistrering/logning

De seneste 10 fejl (lav strøm, linjebud, ventiltilstopning, svigt i løftehøjde detektering) med tidsstempler kan udlæses vha. appen HyTune + TA-Dongle. De loggede fejl ryddes, hvis strømmen afbrydes.

Forsinket opstart

Aktuatoren kan specificeres med en forsinkelse (0 til 1275 sek.) før opstart efter en strømforsyningsafbrydelse. Dette er nyttigt, sammen med et reguleringssystem, der i sig selv har en lang opstartstid.

Standardindstilling: 0 sekunder.

Binær indgang

Hvis den binære indgangskreds er åben, går aktuatoren til en forindstillet slaglængde, skift til en anden løftehøjdebegrænsning eller kør til fuld løftehøjde, uanset eventuelle begrænsninger til skylleformål. Se også Registrering af change-oversystem.

Standardindstilling: Fra

Registrering af change-oversystem

Skifter mellem to forskellige indstillinger for løftehøjdebegrænsning ved at skifte den binære indgang, anvend dual-range input signal eller skifte via BACnet eller Modbus.

BACnet/Modbus og BACnet/Modbus R24-version:

BACnet MS/TP (BACnet Protocol Revision 14).

Modbus RTU.

Nærmere oplysninger findes i TA-Slider 160/500 BACnet MS/TP og Modbus RTU protokol implementeringsdokumenter.

LED-indikation

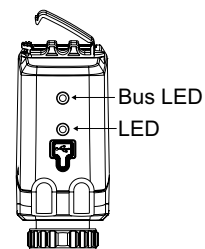
	Status	Rød (varme) / Blå (køling)
	Fuldt tilbagetrukket (aktuatorspindel)	Lang impuls - kort impuls
	Fuldt fremført (aktuatorspindel)	Kort impuls - lang impuls
	Mellemstilling	Lange impulser
	I bevægelse	Korte impulser
	Kalibrerer	2 korte impulser
	Manuel tilstand eller ingen strømforsyning	Fra

	Fejlkode	Violet
	Strømforsyning for lav	1 impuls
	Linje brudt (2-10 V)	2 impulser
	Ventil tilstoppet eller fremmedlegeme	3 impulser
	Svigt i løftehøjde detektering	4 impulser

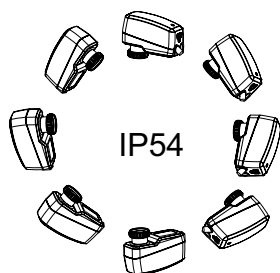
Hvis der registreres en fejl, vises der violette impulser, fordi den røde eller blå lampe blinker skiftevis. Du kan få mere detaljeret information i appen HyTune + TA-Dongle.

Bus LED-indikation

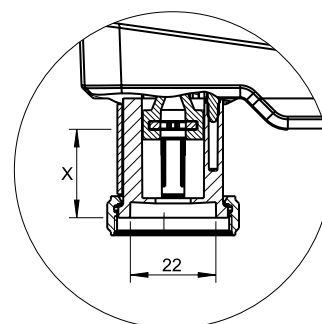
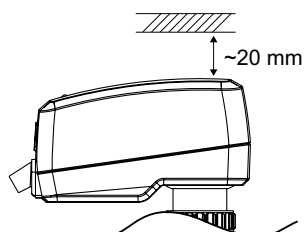
Farve	Status
Rød	Ændring af netværkskonfiguration eller start af kort
Orange	Meddelelse modtaget
Grøn	Klar - Venter på meddelelser



Installation

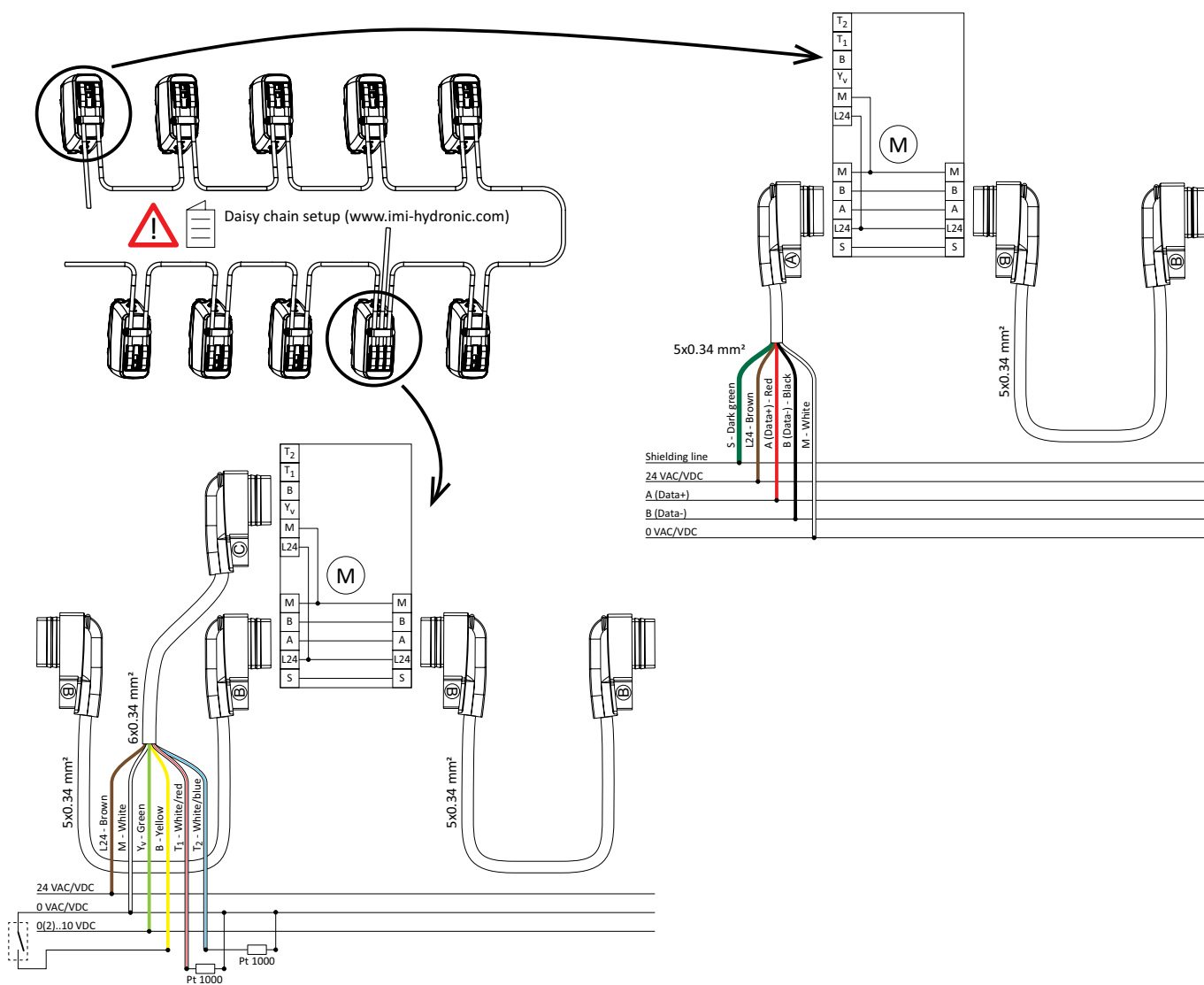


Bemærk!



X = 7.7 - 23.9 mm

Tilslutningsskema – BACnet/Modbus

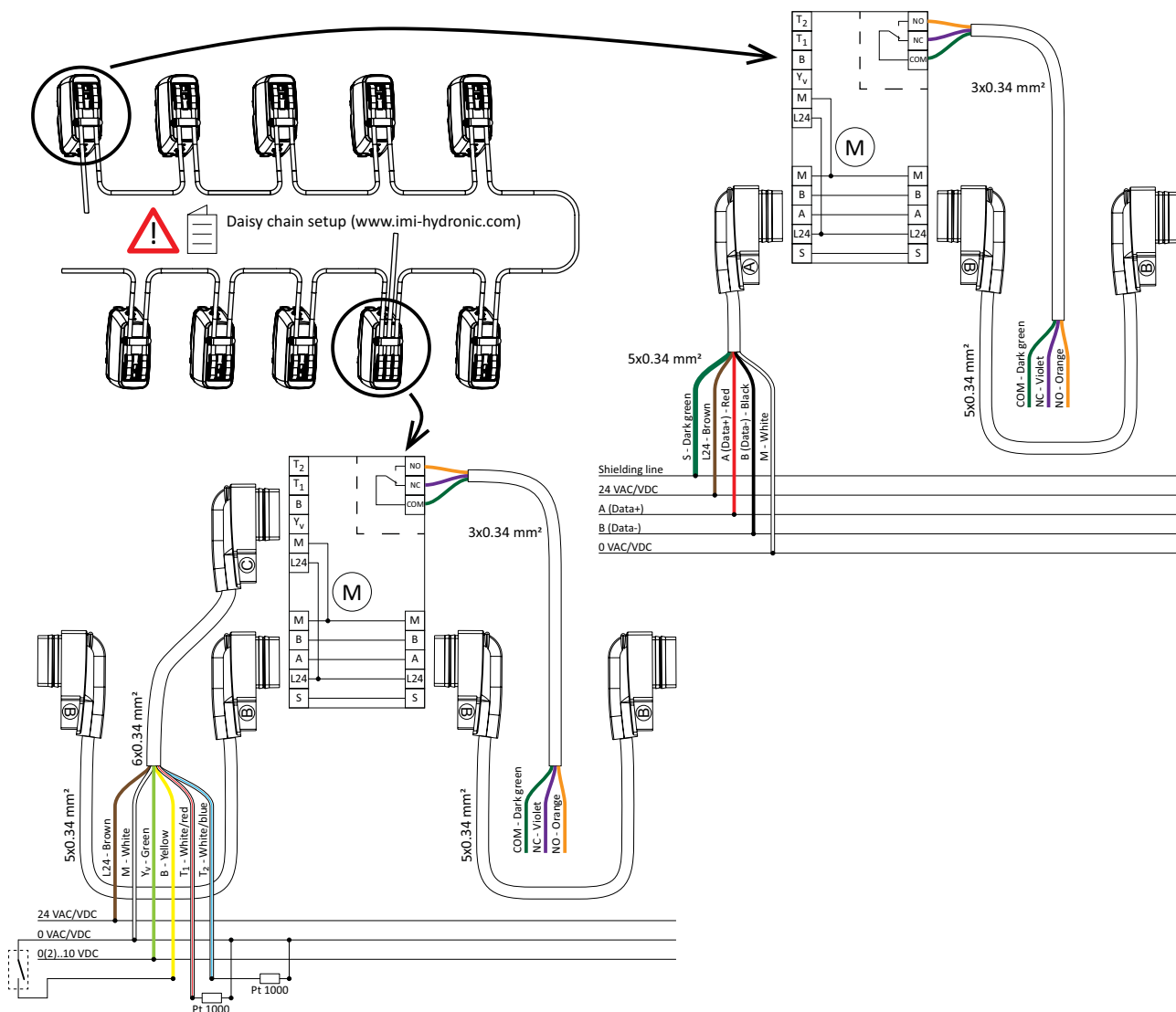


Klemme	Beskrivelse
S	Afskærmning, linje skal forbindes i den ene ende til en ledningsklemme der er tilsluttet JORD.
L24	Strømforsyning 24 VAC/VDC
M	Nulklemme til strømforsyning 24 VAC/VDC og signaler.
A (Data+)	Data+ (RS 485)
B (Data-)	Data- (RS 485)
Y _v	Indgangssignal for proportional regulering 0(2)-10 VDC, 47 kΩ
B	Tilslutning af potentialfri kontakt (f.eks. registrering af åbent vindue), maks. 100 Ω, maks. 10 m kabel eller skærmet
T1	Forbindelse til Pt1000 temperatursensor, der skal tilsluttes mellem T1 og M, max. 10 m total kabellængde mellem aktuator og sensor-sonde.
T2	Anden forbindelse til Pt1000 temperatursensor, der skal forbindes mellem T2 og M, max. 10 m total kabellængde mellem aktuator og sensor-sonde.



24 VAC/VDC drift kun med sikkerhedstransformer iht. EN 61558-2-6.

Tilslutningsskema – BACnet/Modbus R24

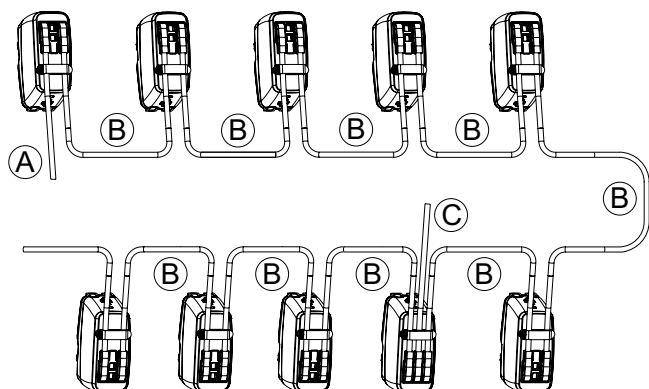


Klemme	Beskrivelse
S	Afskærmning, linje skal forbindes i den ene ende til en ledningsklemme der er tilsluttet JORD.
L24	Strømforsyning 24 VAC/VDC
M	Nullemme til strømforsyning 24 VAC/VDC og signaler.
A (Data+)	Data+ (RS 485)
B (Data-)	Data- (RS 485)
Y _v	Indgangssignal for proportional regulering 0(2)-10 VDC, 47 kΩ
B	Tilslutning af potentialfri kontakt (f.eks. registrering af åbent vindue), maks. 100 Ω, maks. 10 m kabel eller skærmset
T1	Forbindelse til Pt1000 temperatursensor, der skal tilsluttes mellem T1 og M, max. 10 m total kabellængde mellem aktuator og sensor-sonde.
T2	Anden forbindelse til Pt1000 temperatursensor, der skal forbindes mellem T2 og M, max. 10 m total kabellængde mellem aktuator og sensor-sonde.
COM	Fælles relækontakt, maks. 2A @ 30 VAC/VDC på ohmsk belastning
NC	Normalt lukkede kontakt for relæ
NO	Normalt åbne kontakt for relæ



24 VAC/VDC drift kun med sikkerhedsformer iht. EN 61558-2-6.

Daisy chain setup



A: Til forbindelse til første TA-Slider 160/500 BACnet eller Modbus på en daisy chain til Bus-linjen.

B: Mellemforbindelse to to aktuatorer på en daisy chain.

C: Til forbindelse for hybrid tilstand eller tillægs strømforstyrning hvis daisy chain er lang.

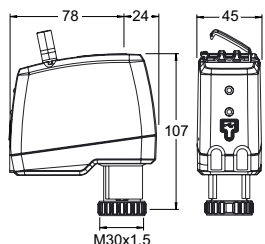
Maks. antal* af TA-Slider i en daisy chain, før strømforøgelse er påkrævet (kabel C).

Ved brug af jævnspænding øges maks. antal enheder (ikke muligt for CO-option som TA-M106 kræver 24 VAC).

	24 VDC	24 VAC
TA-Slider 160 BACnet/Modbus	17	14
TA-Slider 160 BACnet/Modbus CO	n.a.	8
TA-Slider 500 BACnet/Modbus	14	10
TA-Slider 500 BACnet/Modbus R24	14	10

* Forudsat at der er eksakt 24 V ved de frie ledningsender til første ledning på daisy chain kablet (strømforsyningen). For andre startspændinger, kontakt venligst IMI Hydronic Engineering.

Sortiment - TA-Slider 500 BACnet/Modbus



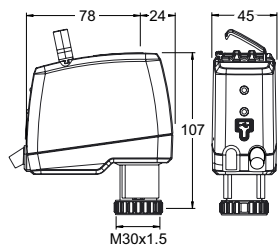
TA-Slider 500 BACnet/Modbus

Indgangssignal: Via Bus or 0(2)-10 VDC

Med binære indgange og 2 tilslutninger for Pt1000 temperatursonde

	Bus	VVS nr	Varenr.
	BACnet	464882-700	322225-13011
	Modbus	464882-720	322225-12011

Sortiment - TA-Slider 500 BACnet/Modbus R24



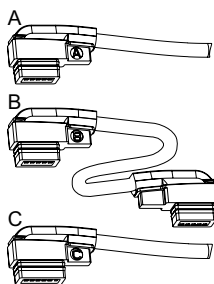
TA-Slider 500 BACnet/Modbus R24

Indgangssignal: Via Bus or 0(2)-10 VDC

Med binære indgange, 2 tilslutninger for Pt1000 temperatursonde og relæ 24V

Relækabel længde [m]	Bus	VVS nr	Varenr.
Med halogenfri relækabel			
1	BACnet	464882-831	322225-13314
2	BACnet	464882-832	322225-13315
5	BACnet	464882-835	322225-13316
1	Modbus	464882-851	322225-12314
2	Modbus	464882-852	322225-12315
5	Modbus	464882-855	322225-12316

Yderligere udstyr



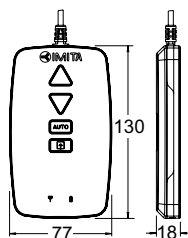
Plug-in kabler

A: Til forbindelse til første TA-Slider 160 BACnet eller Modbus på en daisy chain til Bus-linjen.

B: Mellemforbindelse to to aktuatorer på en daisy chain.

C: Til forbindelse for hybrid tilstand eller tillægs strømforsyning hvis daisy chain er lang.

Kabellængde [m]	VVS nr	Varenr.
Med halogenfri kabel		
Type A		
1,5	464889-701	322042-80012
5	464889-705	322042-80013
10	464889-710	322042-80014
Type B		
1,5	464889-721	322042-80015
5	464889-725	322042-80016
10	464889-730	322042-80017
Type C		
1,5	464889-741	322042-80018
5	464889-745	322042-80019
10	464889-750	322042-80020



TA-Dongle

Til Bluetooth-kommunikation med appen HyTune, overførsel af programmering og manuel overstyring.

VVS nr	Varenr.
464889-990	322228-00001

