

Climate  
Control

IMI TA

Eclipse



## Radiatorventiler

Termostatstyret radiatorventil med automatisk  
flowbegrænsning

## Eclipse

Den termostatstyrede radiatorventil Eclipse har en unik, integreret flowbegrænser, som eliminerer for høje flow. Det ønskede flow kan indstilles direkte på ventilen ved drejning. Det indstillede flow vil ikke blive overskredet, når belastningen på anlægget ændrer sig, som følge af at andre ventiler lukker eller ved opstart efter natsænkning. Ventilen regulerer flow uafhængigt af differenstrykket. Derfor kræves der ingen komplicerede beregninger for at bestemme indstillingerne.



### Produktegenskaber

#### Integreret flowbegrænser

Eliminerer for høje flow.

#### Flowområde fra 10 til 150 l/h

Sikrer høj fleksibilitet.

#### Enkel indstilling

Det nominelle flow opnås ved enkel indstilling.

#### Perfekt til renovering

Enkel indregulering i anlæg med ukendte eksisterende rørføringer

### Teknisk beskrivelse

#### Anvendelsesområde:

Varmeanlæg

#### Funktion:

Termostatregulering  
Flowbegrænsning  
Afspærring

#### Dimensioner:

DN 10-20

#### Trykklasse:

PN 10

#### Flowområde:

Dimensionerede flow kan indstilles indenfor flowområderne: 10-150 l/h  
Fabriksindstilling: Opstartsindstilling.  
(Maks. nominelt flow  $q_{mN}$  ved 10 kPa iht. EN 215: 110 l/h)

#### Differenstryk ( $\Delta p_V$ ):

Max. differenstryk:  
60 kPa (<30 dB(A))  
Min. differenstryk:  
10 – 100 l/h = 10 kPa  
100 – 150 l/h = 15 kPa

#### Temperatur:

Max. arbejdstemperatur: 120°C, med beskyttelseshætte eller aktuator 100°C.  
Min. arbejdstemperatur: -10°C

#### Materiale:

Ventilhus: Messing  
O-ringe: EPDM-gummi  
Kegle: EPDM-gummi  
Returfjeder: Rustfrit stål  
Ventilindsats: Messing, PPS (polyfenylsulfid) og SPS (syndiotactic polystyrene).  
Den komplette termostatindsats kan udskiftes med serviceværktøjet uden aftapning af anlægget.  
Spindel: Niro-stålspindel med dobbelt O-ring-tætning.

#### Overfladebehandling:

Ventilhus og koblingsdele er forniklede

#### Mærkning:

TA, landekode, pil for strømningsretning, dimension og KEYMARK-mærke.  
Orange beskyttelseshætte.

#### Standard:

Ventilhuse opfylder følgende krav:  
– KEYMARK-certificeret og testet iht. DIN EN 215, serie S. (ansøgning om KEYMARK-certificering og afprøvning)

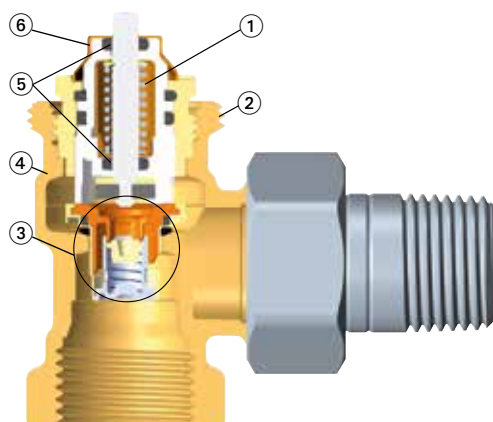


#### Tilslutning mod termostat:

M30x1,5

## Konstruktion

### Eclipse



1. Kraftig returfjeder kombineret med høj indstillingskraft sikrer, at ventilen ikke bliver slap over tid
2. M30x1.5 tilslutning mod termostat eller aktuator
3. Automatisk flowbegrænser
4. Ventilhus fremstillet af messing
5. Dobbelt O-ringspakning med lang levetid
6. Flowindstilling

### Udskiftelig indsats

Hele termostatindsatsen kan udskiftes med serviceværktøjet uden at aftappe anlægget.

## Funktion

### Eclipse flowbegrænser

Reguleringselementet indstilles til det ønskede flow ved at dreje på indsatsen med tallene med indstillingsnøglen eller en 11 mm fastnøgle. Hvis differenstrykket stiger over ventilen, lukker reguleringselementet relativt og holder dermed et stabilt flow i ventilen. Derfor overskrides det indstillede flow aldrig. Hvis flow falder under den indstillede værdi, presser en fjeder reguleringsindsatsen tilbage til dens oprindelige position.

## Anvendelse

Den termostatstyrede radiatorventil Eclipse anvendes i to-strengs pumpedrevne varme anlæg.

Det ønskede nominelle flow for hver enkelt radiator indstilles direkte på Eclipse ventilen. Denne automatiske flowbegrænsning indstilles ved drejning af indsatsen, hvorefter det indstillede flow ikke vil blive overskredet. Selv om der opstår for højt tryk som følge af belastningsændringer i anlægget, f.eks. når andre ventiler lukker eller ved opstart efter natsækning, garanterer Eclipse det indstillede flow.

Ventilen regulerer flow uafhængigt af differenstrykket. Derfor kræves der ingen komplicerede beregninger for at bestemme indstillingerne. Tryktabet i gamle anlægs rørføringer behøver ikke blive bestemt i renoveringsprojekter. Kun opvarmningskapaciteten og den resulterende flow skal bestemmes (se indstillingstabel). Det minimale differenstryk skal sikres over den mindst begunstigede ventil. Om nødvendigt kan dette måles med henblik på at optimere pumpeindstillingerne (se tilbehør).

### Renovering

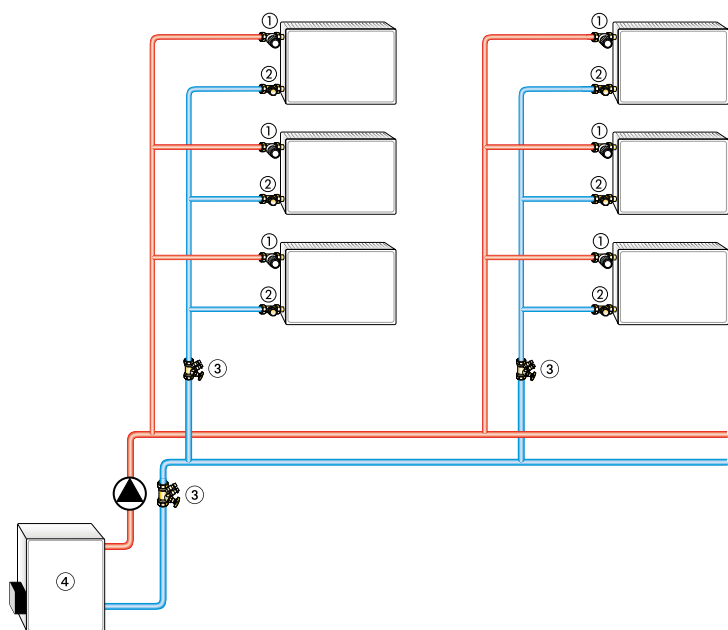
Eclipse erstatter let gamle ventiler på grund af dimensioner efter EN 215 standard. Alle IMI TA og IMI Heimeier termostatstyrede radiatorventiler mærket med II+ f.eks. Calypso TRV-3, V-exact II, Standard, Multilux, Multilux 4-sæt kan opgraderes til Eclipse.

### Støj

For at sikre støjsvag drift skal følgende betingelser være opfyldt:

- Differenstrykket over Eclipse må ikke overstige 60 kPa = 600 mbar = 0,6 bar (>30 dB(A)).
- Flowet skal være korrekt indstillet.
- Anlægget skal være fuldstændig udluftet.

## Applikationseksempel



1. Eclipse
2. Returventil Trim/Raditrim
3. STAD balanceringsventil til vedligeholdelse og diagnostik
4. Kedel

## Bemærk

- For at undgå skader og dannelse af kalkaflejringer i varmeanlægget bør det varmebærende medium være rent og afgasset. Varmebærende medier som indeholder mineralske olier, eller andre former for mineralholdige smøremidler, kan føre til at pakninger af EPDM-gummi ødelægges. Ved brug af nitrifri frost- og korrosionsbeskyttende midler på basis af etylenglykol, skal der tages hensyn til de oplysninger, der er skitseret i producentens dokumentation, især med hensyn til koncentration og særlige tilsætningsstoffer.
- Gennemskyl anlægget før montering af termostatventiler i forurenede såvel som i gamle anlæg.
- Ventilhuse kan monteres med alle typer af IMI termostater og termiske eller motoriserede aktuatorer. Den optimale tilpasning mellem de enkelte komponenter, garanterer højeste sikkerhed. Ved anvendelse af aktuatorer fra andre producenter, vær opmærksom på at trykket skal være tilpasset termostatventil med blød pakning.

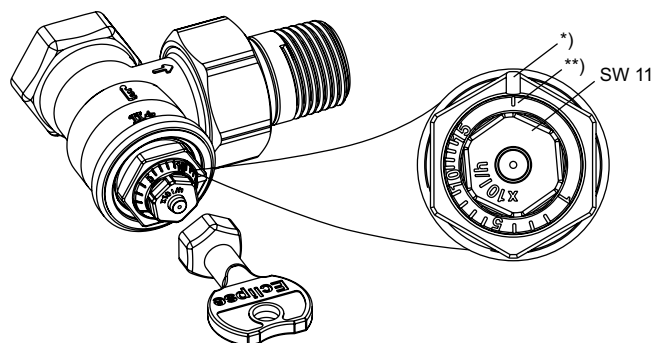
## Funktionsbeskrivelse

### Flowindstilling

Trinløs indstilling mellem 1 og 15 (10 til 150 l/h). Indstillingen justeres med en special indstillingsnøgle (art.nr. 3930-02.142) eller en 11 mm fastnøgle.

- Sæt indstillingsnøglen på ventilindsatsen.
- Drej indstillingsnøglen, så den ønskede indstillingsværdi peger på ventilhusets indekspunkt\* (se fig.).
- Fjern indstillingsnøglen eller 11 mm fastnøgle. Ventilen er nu indstillet.

### Set forfra og fra siden



\*) Indekspunkt

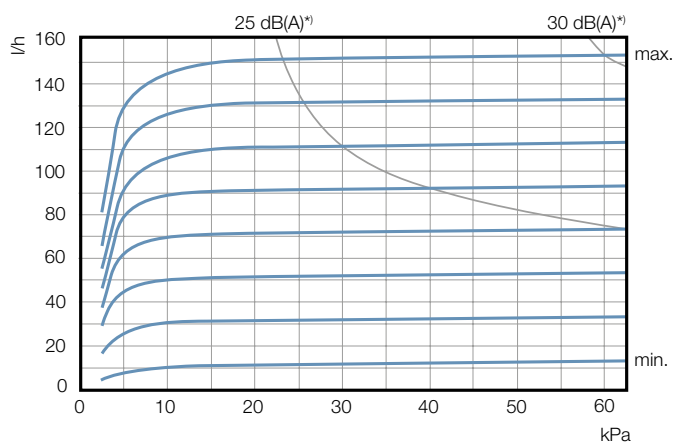
\*\*\*) Opstartsindstilling

Indstilling	1	I	I	I	5	I	I	I	I	10	I	I	I	I	15
l/h	10	20	30	40	50	60	70	80	90	100	110	120	130	140	150

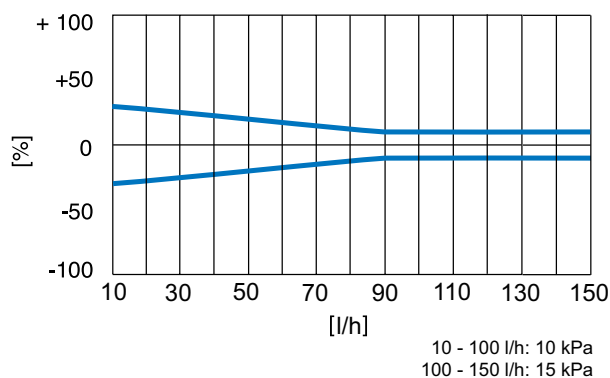
P-bånd [xp] maks. 2K.

P-bånd [xp] maks. 1 K op til 90 l/h.

## Diagram



### Flow tolerance



\*) P-bånd [xp] max. 2K.

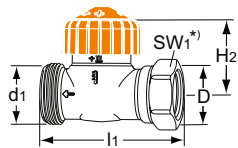
## Indstillingstabel for at undgå et for lille flow

Tabellen giver forindstillingsværdier for anlæg med åbne ventiler uden termostater.

$q_{\text{design}}$ [l/h]	$\Delta pV$ *		
	10 kPa Indstilling	15 kPa Indstilling	20 kPa Indstilling
10	1	1	1
20	3	3	2
30	4	4	3
40	6	5	4
50	7	6	5
60	9	7	6
70	10	8	7
80	12	9	8
90	13	11	9
100	14	12	10
110	15	13	11
120		14	12
130		15	13
140			14
150			15

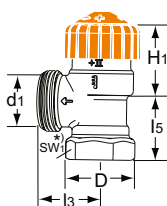
\*)  $\Delta pV$  = Min. differenstryk

## Artikler – Uden radiatorforskruing



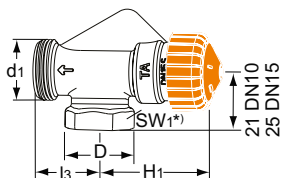
### Lige

DN	D	d1	l1	H2	Flowområde [l/h]	VVS nr	Varenr.
10	G3/8	M22x1,5	50	22,5	10-150	403320-203	50 840-010
15	G1/2	M26x1,5	58	23,5	10-150	403320-204	50 840-015
20	G3/4	M34x1,5	68	23,5	10-150	403320-206	50 840-020



### Vinkel

DN	D	d1	l3	l5	H1	Flowområde [l/h]	VVS nr	Varenr.
10	G3/8	M22x1,5	23	21	27	10-150	403321-203	50 842-010
15	G1/2	M26x1,5	26	25	24,5	10-150	403321-204	50 842-015
20	G3/4	M34x1,5	31	28	23,5	10-150	403321-206	50 842-020



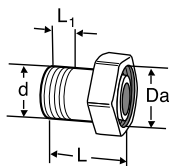
### Omvendt vinkel

DN	D	d1	l3	H1	Flowområde [l/h]	VVS nr	Varenr.
10	G3/8	M22x1,5	23	37,0	10-150	403322-203	50 844-010
15	G1/2	M26x1,5	26	38,5	10-150	403322-204	50 844-015

\*) SW1: DN 10 = 22 mm, DN 15 = 27 mm, DN 20 = 32 mm

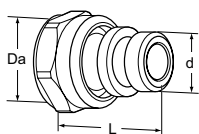
Værdierne H1 og H2 er ved termostats eller aktuators kontaktflade.

## Radiatortilslutninger



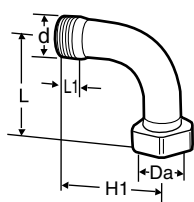
### Lige radiatortilslutning med omløber (Konisk tætning)

DN	d	Da	L	L1	VVS nr	Varenr.
10	R3/8	M22x1,5	25	8	404691-003	50 701-510
15	R1/2	M26x1,5	30	10	404691-004	50 701-515
15	R1/2	M22x1,5	25	10	404691-104	50 701-516
20	R3/4	M34x1,5	34	11	404691-006	50 701-520



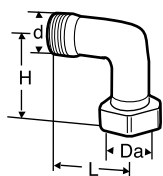
### Lige radiatortilslutning med omløber (O-ringstætning)

DN	d	Da	L	VVS nr	Varenr.
15	G1/2	M26x1,5	32	-	50 707-615
15	G1/2	M22x1,5	33	-	50 707-616



### Bøjning med omløber (Konisk tætning)

DN	d	Da	L	L1	H	VVS nr	Varenr.
10	R3/8	M22x1,5	48	8	44	403399-003	50 702-110
15	R1/2	M26x1,5	56	10	46	403399-004	50 702-115
20	R3/4	M34x1,5	65	11	51	403399-006	50 702-120



### Vinkel med omløber Til ventilsystem (Konisk tætning)

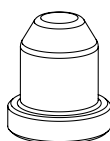
DN	d	Da	L	H	VVS nr	Varenr.
10	M22x1,5	M22x1,5	27	26,5	404693-022	50 702-510

## Tilbehør



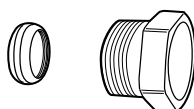
### Indstillingsnøgle til Eclipse. Orangerfarvet.

VVS nr	Varenr.
403320-900	3930-02.142



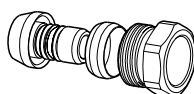
### Beskyttelseskappe Til alle radiatorventiler med tilslutning M30x1,5 til termostat/aktuator. Forniklet messing.

VVS nr	Varenr.
-	2202-00.072



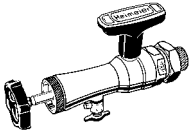
### Klemringskobling KOMBI Max 100°C (Mere information om KOMBI - se katalogblad KOMBI.)

Udvendigt gevind på trykskruen	For rør diameter	VVS nr	Varenr.
G3/8	10	405188-033	53 235-104
G3/8	12	405188-034	53 235-107
G1/2	10	405188-043	53 235-109
G1/2	12	405188-044	53 235-111
G1/2	14	405188-046	53 235-112
G1/2	15	405188-045	53 235-113
G1/2	16	405188-047	53 235-114
G3/4	15	405188-065	53 235-117
G3/4	18	405188-066	53 235-121
G3/4	22	405188-067	53 235-123



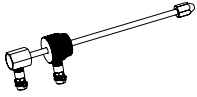
### Klemringskobling KOMBI-MT Max 95°C (Mere information om KOMBI-MT - se katalogblad KOMBI-MT)

Utvendigt gevind på trykskruen	Dim MT-rør (Alu/PEX)	VVS nr	Varenr.
G1/2	16x2	405189-047	53 231-114

**Serviceværktøj**

kompl. med kuffert, topnøgle og pakningssæt, til udskiftning af termostatindsatse uden aftapning af varmeanlægget (for DN 10 til DN 20).

	VVS nr	Varenr.
Serviceværktøj	403399-430	9721-00.000

**Målespindel til serviceværktøj**

Til differenstrykmåling på termostatstyrede ventilhuse med indreguleringsinstrumentet TA-SCOPE.

	VVS nr	Varenr.
	-	9790-01.890

**Udskiftning af termostatindsats**

Med automatisk flowbegrænser til Eclipse.

	VVS nr	Varenr.
	403320-800	3930-02.300

Termostater: se katalogblad TRV 300 og TRV Nordic.

Andet tilbehør: se katalogbrochuren "Tilbehør og reservedele til termostatstyrede radiatorventiler".