

**Climate
Control**

IMI Heimeier

Multibox



Gulvvarmeregulering

Rumregulering af f.eks. gulvvarmekreds

Multibox K, RTL og K-RTL

Multibox K, RTL og K-RTL anvendes til decentral regulering af gulv- og vægvarmeanlæg eller kombinerede gulvvarme-/ radiatoranlæg. Udligning ved ikke lodret indbygning op til 6° på hver side. Frontplade med skjult skruemontering. Modeller i hvid eller krom. Justerbar montage på alle vægkonstruktioner, 30 mm dybdeudligning.

Produkt egenskaber

Udligning ved ikke lodret indbygning op til 6° til hver side

Leveres med frontplade og termostathoved i hvid eller forkromet

Frontplade med skjult skruemontering

Fleksibel montering på alle vægtyper, 30 mm dybdeudligning



Teknisk beskrivelse

Anvendelsesområde:

Gulvvarmeanlæg, vægvarmeanlæg, kombinerede gulvvarme-/radiatoranlæg.

Funktion:

Multibox K:
 Individuel rumtemperaturregulering
 Forindstilling (V-exact II),
 Afspærring
 Udluftning
 Multibox RTL:
 Maksimumbegrænsning af returtemperatur
 Forindstilling
 Afspærring
 Udluftning
 Multibox K-RTL:
 Individuel rumtemperaturregulering
 Maksimumbegrænsning af returtemperatur
 Forindstilling (V-exact II)
 Afspærring
 Udluftning

Dimensioner:

Ventilhus DN 15. Indbygningsdybden for boksene er kun 60 mm.
 Fleksibel montering takket være variabel afstand mellem indbygningsboks og frontplade på op til 30 mm.
 Frontpladen kan udligne en skrå montering af indbygningsboksen med op til 6° til hver side.
 Se også "Målskitse".

Trykklasse:

PN 10

Indstillingsområde:

Termostathoved K: 6 °C til 28 °C
 Returtemperaturbegrænser RTL: 0 °C til 50 °C

Temperatur:

Max. arbejdstemperatur: 90°C
 Min. arbejdstemperatur: 2°C
 Det skal for alle Multibox-modeller sikres, at den fra anlægget udgående fremløbstemperatur er velegnet til gulvvarmeanlæggets systemopbygning. Se også Information!

Materiale:

Ventilhus: Korrosionsbestandigt rødgods
 O-ringe: EPDM-gummi
 Kegle: EPDM-gummi
 Returfjeder: Rustfrit stål
 Ventilindsats: Messing, PPS (polyfenylensulfid)
 Spindel: Niro-ståls spindel med dobbelt O-ring-tætning. Den udvendige O-ring kan udskiftes under tryk.
 Plastdele i ABS og PA.
 Følerelement: Termostathoved K med væskefyldt sensor.
 Returtemperaturbegrænser (RTL) fyldt med et ekspanderbart medium.

Overfladebehandling:

Alle modeller leveres med frontplade og termostathoved enten i hvidt (RAL 9016) eller forkromet.

Mærkning:

THE, pil for strømningsretning, II+ -mærkning.

Rørtilslutning:

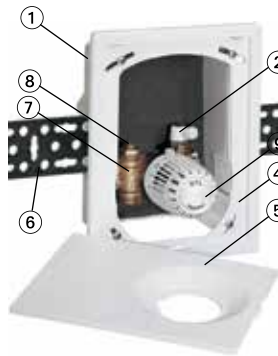
Rørtilslutning G3/4 med konus der passer til klemforskrutninger til plast-, kobber-, præcisionsstål- og aluexrør.

Opbygning

Multibox K



Multibox RTL



Multibox K-RTL



1. Indbygningsboks
2. Udluftningsventil
3. Termostathoved K
4. Ramme
5. Frontplade
6. Montageskinne
7. Ventilhus af korrosionsbestandigt rødgods
8. Afspærrings-/reguleringsspindel
9. Returtemperaturbegrænser (RTL)

Anvendelse

Multibox K

Multibox K anvendes til enkeltrumstemperaturregulering af f.eks. gulvvarmeanlæg i forbindelse med lavtemperaturvarmeanlæg. Også til vægopvarmninger kan Multibox K anvendes. Anvend indsatsen V-exact II til hydronisk indregulering.

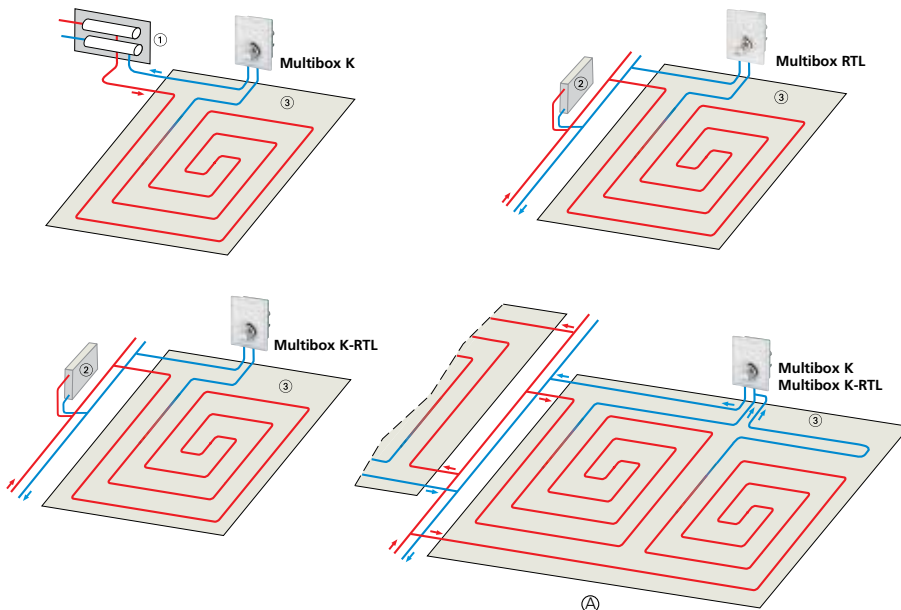
Multibox RTL

Multibox RTL anvendes til maksimalbegrænsning af returtemperaturen f.eks. ved kombinerede gulv-/ radiatorvarmeanlæg til temperering af gulvarealer (se Information). Det er udelukkende returtemperaturen der reguleres. Ved hjælp af afspærrings-/reguleringsspindlen kan der foretages en hydraulisk indregulering.

Multibox K-RTL

Multibox K-RTL anvendes til enkeltrumstemperaturregulering og maksimalbegrænsning af returtemperatur, f.eks. ved kombinerede gulvvarme-/ radiatoranlæg. Også til vægopvarmninger kan Multibox K-RTL anvendes. Anvend indsatsen V-exact II til hydronisk indregulering.

Applikationseksempel



1. Fordeler
2. Radiator
3. Gulvvarmefflade

A. Gulvvarme uden central fordeler f.eks. med to lige lange varmestrenger pr. rum og Multibox (se også Information).

Temperaturindstilling

Termostathoved k

Skala	*	1)	2	3	4	5
Rumtemperatur [°C]	6	12	14	16	20	24	28

Returtemperaturbegrænser (RTL)

Skala	0	1	2	3	4	5
Returtemperatur [°C]	0	10	20	30	40	50

(Åbningstemperatur)

Funktion

Multibox K

Reguleringsteknisk set er den termostatventil der er integreret i Multibox K, en kontinuerlig proportionalregulator (P-regulator) mekanisk virkende. Den kræver ingen elektrisk tilslutning eller anden udefra kommende energi.

Ændringer i rummets lufttemperatur (reguleret størrelse) er proportional med ændringer af termostatens indstilling (styrende størrelse). Hvis rummets lufttemperatur stiger, f.eks. som følge af solindstråling, så udvider væsken i temperaturføleren sig og påvirker bælgens.

Dermed neddrøses via ventilspindlen vandtilførslen til gulvvarmekredsen. Ved faldende lufttemperatur i rummet forløber processen omvendt.

Multibox RTL

Reguleringsteknisk set er den returløbstemperaturbegrænser der er integreret i Multibox RTL, en kontinuerlig proportionalregulator (P-regulator) uden hjælpeenergi. Den kræver ingen elektrisk tilslutning eller anden udefra kommende energi.

Ændringer i det gennemstrømmende mediums temperatur (reguleret størrelse) er proportional med ændringer af termostatens indstilling (styrende størrelse) og overføres via varmeledning til føleren. Hvis returtemperaturen stiger, f.eks. på grund af reduceret varmeforbrug i gulvvarmeanlægget takket være udefra kommende varmepåvirkning, så udvider ekspansionsmidlet i temperaturføleren sig og påvirker membranstemplet. Dermed neddrøses via ventilspindlen vandtilførslen til gulvvarmekredsen.

Ved faldende mediumtemperatur forløber processen omvendt. Ventilen åbner, når den nedre indstillede begrænsningsværdi opnåes.

BEMÆRK Monter altid differenstrykregulator ved anvendelse af Multibox RTL, på anlæg med direkte fjernvarme.

Multibox K-RTL

Reguleringsteknisk set er den termostatventil der er integreret i Multibox K-RTL, en kontinuerlig proportionalregulator (P-regulator) mekanisk virkende. Den kræver ingen elektrisk tilslutning eller anden udefra kommende energi.

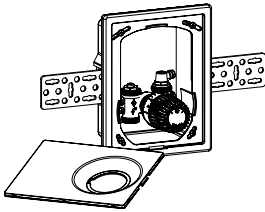
Ændringer i rummets lufttemperatur (reguleret størrelse) er proportional med ændringer af termostatens indstilling (styrende størrelse). Hvis rummets lufttemperatur stiger, f.eks. som følge af solindstråling, så udvider væsken i termostathovedets temperaturføler sig og påvirker bælgens. Dermed neddrøses via ventilspindlen vandtilførslen til gulvvarmekredsen.

Ved faldende lufttemperatur i rummet forløber processen omvendt.

Multibox K-RTL er desuden udstyret med en returtemperaturbegrænser (RTL) som forhindrer overskridelse af den indstillede returtemperatur. Ventilen åbner, når den nedre indstillede begrænsningsværdi opnåes.

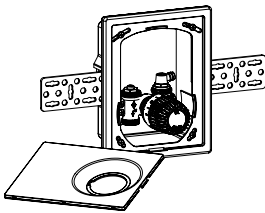
BEMÆRK Monter altid differenstrykregulator ved anvendelse af Multibox K/RTL, på anlæg med direkte fjernvarme.

Sortiment



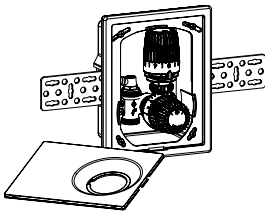
Multibox K med termostatventil

Farve	VVS nr	Varenr.
Frontplade og termostathoved K, hvid RAL 9016	403508-006	9302-00.800



Multibox RTL med returtemperaturbegrænser (RTL)

Farve	VVS nr	Varenr.
Frontplade og RTL-termostathoved, hvid RAL 9016	403508-106	9304-00.800
Frontplade og RTL-termostathoved, forkromet	403508-146	9304-00.801



Multibox K-RTL med termostatventil og returtemperatur begrænser (RTL)

Farve	VVS nr	Varenr.
Frontplade og termostathoved K, hvid RAL 9016	403508-206	9301-00.800
Frontplade og termostathoved K, forkromet	403508-246	9301-00.801

Multibox F

Multibox F anvendes til decentral regulering af gulvvarmeanlæg.

Produkt egenskaber

Ydre fremtoning altid identisk, uafhængigt af indbygningsdybde

Elegant og rengøringsvenlig

Udligning ved ikke lodret indbygning op til 6° til hver side

Fleksibel montering på alle vægtyper, 30 mm dybdeudligning



Teknisk beskrivelse

Anvendelsesområde:

Gulvvarmeanlæg, vægvarmeanlæg

Funktion:

Individuel rumtemperaturregulering
Forindstilling
Afspærring
Udluftning

Dimensioner:

Ventilhus DN 15. Indbygningsdybden for boksene er kun 60 mm.
Fleksibel montering takket være variabel afstand mellem indbygningsbokse og frontplade på op til 30 mm.
Væsken i termostathovedets temperaturføler påvirker via et kapillarrør ventilens overdel. Derfor fremtræder boksen med termostathoved altid identisk, uafhængigt af boksens indbygningsdybde.
Frontpladen kan udligne en skrå montering af indbygningsboksen med op til 6° til hver side.
Se også "Målskitse".

Trykklasse:

PN 10

Indstillingsområde:

Termostathoved F: 6 °C til 28 °C

Temperatur:

Max. arbejdstemperatur: 90°C
Min. arbejdstemperatur: 2°C
Det skal for alle Multibox-modeller sikres, at den fra anlægget udgående fremløbstemperatur er velegnet til gulvvarmeanlæggets systemopbygning. Se også Information!

Materiale:

Ventilhus: Korrosionsbestandigt rødgods
O-ringe: EPDM-gummi
Kegle: EPDM-gummi
Returfjeder: Rustfrit stål
Ventilindsats: Messing, PPS (polyfenylensulfid) og SPS (syndiotactic polystyrene)
Spindel: Niro-stålspindel med dobbelt O-ring-tætning. Den udvendige O-ring kan udskiftes under tryk.
Plastdele i ABS og PA.
Følelement: Termostathoved F med væskefyldt sensor.

Overfladebehandling:

Frontplade og termostathoved enten i hvidt (RAL 9016).

Mærkning:

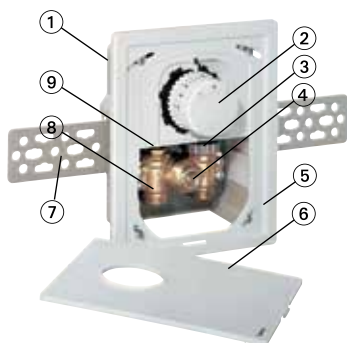
THE, pil for strømningretning, II+ -mærkning.

Rørtilslutning:

Rørtilslutning G3/4 med konus der passer til klemforskrutninger til plast-, kobber-, præcisionsstål- og aluexrør.

Opbygning

Multibox F



1. Indbygningsboks
2. Termostathoved med kapillarrør
3. Tilslutningsstykke
4. Udluftningsventil
5. Ramme
6. Frontplade
7. Montageskinne
8. Ventilhus af korrosionsbestandigt rødgods
9. Afspærrings-/reguleringsspindel

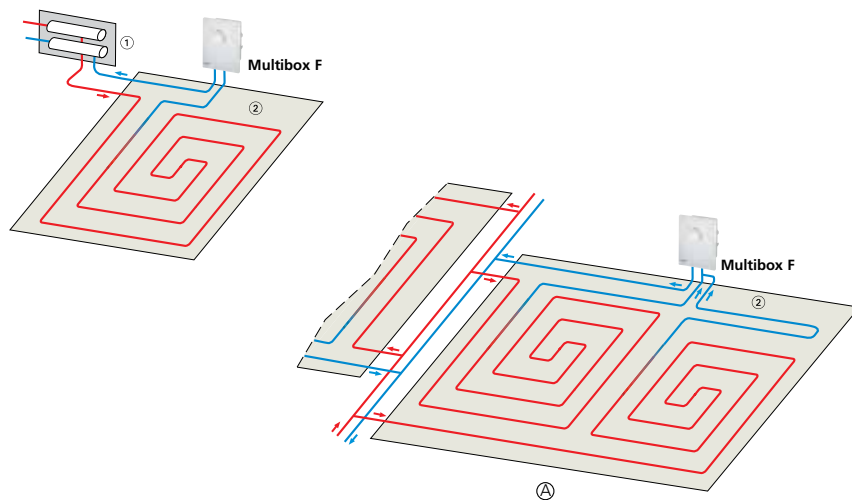
Anvendelse

Multibox F

Multibox F anvendes til enkeltrumstemperaturregulering af f.eks. gulvvarmeanlæg i forbindelse med lavtemperaturvarmeanlæg (se "Information").

Også til vægopvarmninger kan Multibox F anvendes. Ved hjælp af stop- / reguleringsspindlen kan der foretages en hydraulisk indregulering.

Applikationseksempel



1. Fordeler
 2. Gulvvarmeplade
- A. Gulvvarme uden central fordeler f.eks. med to lige lange varmestrenger pr. rum og Multibox (se også Information).

Temperaturindstilling

Termostathoved F

Skala	*	1)	2	3	4	5
Rumtemperatur [°C]	6	12	14	16	20	24	27

Funktion

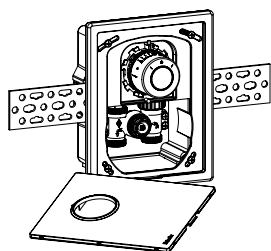
Multibox F

Reguleringsteknisk set er den termostatventil, der er integreret i Multibox F, en kontinuerlig proportionalregulator (P-regulator) mekanisk virkende. Den kræver ingen elektrisk tilslutning eller anden udefra kommende energi.

Ændringer i rummets lufttemperatur (reguleret størrelse) er proportional med ændringer af termostatens indstilling (styrende størrelse).

Hvis rummets lufttemperatur stiger, f.eks. som følge af solindstråling, så udvider væsken i temperaturføleren sig og påvirker bælgen i ventilens tilslutningsstykke. Dermed neddrøses via ventilspindlen vandtilførslen til gulvvarmekredsen. Ved faldende lufttemperatur i rummet forløber processen omvendt.

Sortiment



Multibox F med termostatventil

Farve	VVS nr	Varenr.
Frontplade og termostathoved, hvid RAL 9016	403508-306	9306-00.800

Multibox C/E og C/RTL

Multibox C/E og C/RTL med plan frontplade anvendes til decentral regulering af gulvvarmeanlæg.



Produkt egenskaber

Plan frontplade

Udligning ved ikke lodret indbygning op til 6° til hver side

Multibox C/E velegnet til aktuatorer eller fjernregulering

Fleksibel montering på alle vægtyper, 30 mm dybdeudligning

Teknisk beskrivelse

Anvendelsesområde:

Gulvvarmeanlæg, vægvarmeanlæg, kombinerede gulvvarme-/radiatoranlæg.

Funktion:

Multibox C/E:

Individuel rumtemperaturregulering med termiske eller motoriserede aktuatorer eller Termostathoved F med fjernføler

Forindstilling

Afspærring

Udluftning

Multibox C/RTL:

Maksimumbegrænsning af

returtemperatur

Forindstilling

Afspærring

Udluftning

Dimensioner:

Ventilhus DN 15. Indbygningsdybden for boksene er kun 60 mm.

Fleksibel montering takket være variabel afstand mellem indbygningsboks og frontplade på op til 30 mm.

Frontpladen kan udligne en skrå

montering af indbygningsboksen med op til 6° til hver side.

Se også "Målskitse".

Trykklasse:

PN 10

Indstillingsområde:

Returtemperaturbegrænser RTL:

0 °C til 50 °C

Temperatur:

Max. arbejdstemperatur: 90°C

Min. arbejdstemperatur: 2°C

Det skal for alle Multibox-modeller sikres, at den fra anlægget udgående fremløbstemperatur er velegnet til gulvvarmeanlæggets systemopbygning. Se også Information!

Materiale:

Ventilhus: Korrosionsbestandigt rødgods

O-ringe: EPDM-gummi

Kegle: EPDM-gummi

Returfjeder: Rustfrit stål

Ventilindsats: Messing, PPS

(polyfenylensulfid)

Spindel: Niro-stålspindel med dobbelt

O-ring-tætning. Den udvendige O-ring

kan udskiftes under tryk.

Plastdele i ABS og PA.

Følerelement:

Returtemperaturbegrænser (RTL) fyldt med et ekspanderbart medium.

Overfladebehandling:

Frontplade i hvidt RAL 9016.

Mærkning:

THE, pil for strømningsretning,

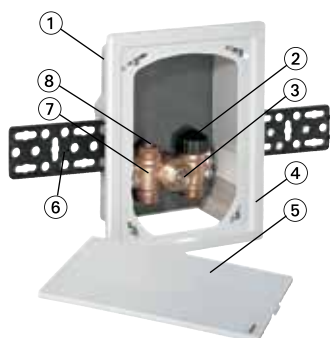
II+ -mærkning.

Rørtilslutning:

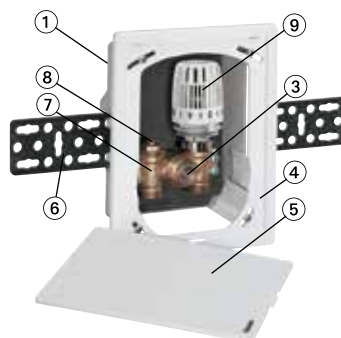
Rørtilslutning G3/4 med konus der passer til klemforskrutninger til plast-, kobber-, præcisionsstål- og aluexrør.

Opbygning

Multibox C/E



Multibox C/RTL



1. Indbygningsboks
2. Termostatoverdel for tilslutning af aktuatorer eller fjernreguleringer
3. Udluftningsventil
4. Ramme
5. Frontplade
6. Montageskinne
7. Ventilhus af korrosionsbestandigt rødgods
8. Afspærrings-/reguleringsspindel
9. Returtemperaturbegrænser (RTL)

Anvendelse

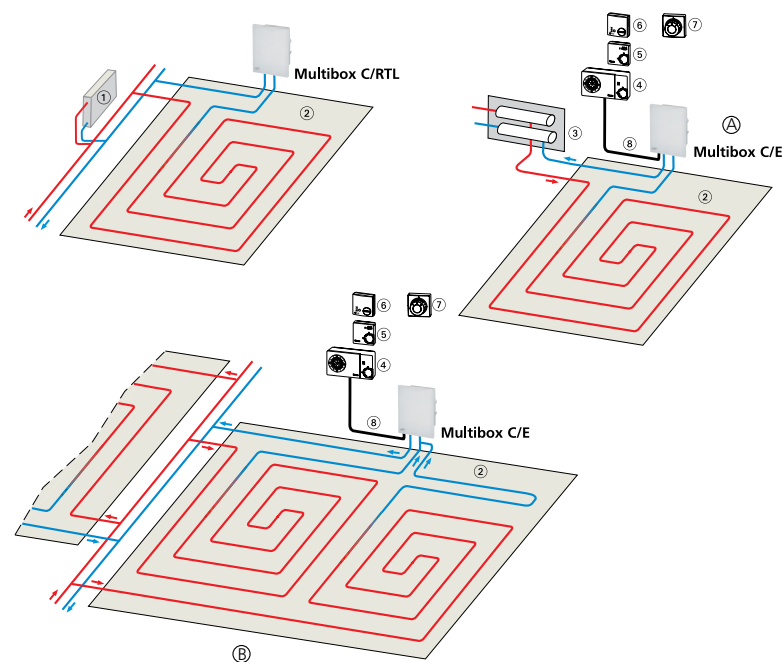
Multibox C/E

Multibox C/E anvendes til enkeltrumstemperaturregulering af f.eks. gulvvarmeanlæg i forbindelse med lavtemperaturvarmeanlæg. Temperaturreguleringen i enkeltrum sker ved hjælp af rumtermostater i forbindelse med aktuatorer eller termostat med fjernregulering. Også til vægopvarmninger kan Multibox C/E anvendes. Ved hjælp af afspærrings-/reguleringsspindlen kan der foretages en hydraulisk indregulering.

Multibox C/RTL

Multibox C/RTL anvendes til maksimalbegrænsning af returtemperaturen f.eks. ved kombinerede gulv-/ radiatorvarmeanlæg til opvarmning af gulvarealer. Det er udelukkende returtemperaturen der reguleres. Ved hjælp af afspærrings-/reguleringsspindlen kan der foretages en hydraulisk indregulering.

Applikationseksempel



1. Radiator
 2. Gulvvarmefflade
 3. Fordeler
 4. Termostat P
 5. Rumtermostat
 6. Termostat E
 7. Termostat F med fjernregulering
 8. Tomrør
- A. Med aktuator EMO T, EMOTec, motor actuator TA-TRI, TA-Slider 160 eller termostat med løs føler (se Tilbehør).
- B. Med eksempelvis to lige lange varmekredse (se Information).

Temperaturindstilling

Returtemperaturbegrænser (RTL)

Skala	0	1	2	3	4	5
Returtemperatur [°C]	0	10	20	30	40	50

(Åbningstemperatur)

Funktion

Multibox C/E

Reguleringsteknisk set er den termostatventil der er integreret i Multibox C/E, i forbindelse med Termostathoved F, en kontinuerlig proportionalregulator (P-regulator) mekanisk virkende. Den kræver ingen elektrisk tilslutning eller anden udefra kommende energi.

Ændringer i rummets lufttemperatur (reguleret størrelse) er proportional med ændringer af ventilkappens stilling (styrende størrelse). Hvis rummets lufttemperatur stiger, f.eks. som følge af solindstråling, så udvider væsken i temperaturføleren sig og påvirker bølgerøret i ventils tilslutningsstykke. Dermed neddrøses via ventils spindlen vandtilførslen til gulvvarmekredsen.

Ved faldende lufttemperatur i rummet forløber processen omvendt.

I forbindelse med termiske eller motoriserede aktuatorer sker temperaturreguleringen i enkeltrum via tilsvarende rumtermostater.

Multibox C/RTL

Reguleringsteknisk set er den returløbstemperaturbegrænser, der er integreret i Multibox C/RTL, en kontinuerlig proportionalregulator (P-regulator) mekanisk virkende. Den kræver ingen elektrisk tilslutning eller anden udefra kommende energi.

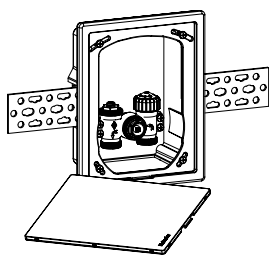
Ændringer i det gennemstrømmende mediums temperatur (reguleret størrelse) er proportional med ændringer af ventilkappens stilling (styrende størrelse) og overføres via varmeledning til føleren.

Hvis returtemperaturen stiger, f.eks. på grund af reduceret varmebrug i gulvvarmeanlægget takket være udefra kommende varmepåvirkning, så udvider ekspansionsmidlet i temperaturføleren sig og påvirker membranstemplet. Dermed neddrøses via ventils spindlen vandtilførslen til gulvvarmekredsen. Ved faldende mediumtemperatur forløber processen omvendt.

Ventilen åbner sig, når den indstillede begrænsningsværdi underskrides.

BEMÆRK Monter altid differenstrykregulator ved anvendelse af C/RTL på anlæg med direkte fjernvarme.

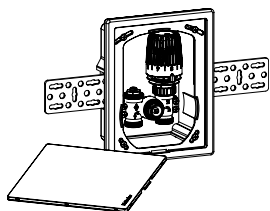
Sortiment



Multibox C/E

med termostatoverdel til aktuator eller fjernregulering

Farve	VVS nr	Varenr.
Frontplade hvid RAL 9016	403508-506	9308-00.800



Multibox C/RTL

med returtemperaturbegrænser (RTL)

Farve	VVS nr	Varenr.
Frontplade hvid RAL 9016	403508-406	9303-00.800

Information

Installationsanvisninger

- **Det skal for alle Multibox-modeller sikres, at den fra anlægget udgående fremløbstemperatur er velegnet til gulvvarmeanlæggets systemopbygning.**
- **Alle Multibox-modeller skal tilsluttes til returløbet i enden af gulvvarmestrengen. Vær opmærksom på flowretningen (se anvendelseksemppler).**
- Alle Multibox-modeller er, afhængigt af tryktab i rørledningen, egnede til varmekilder op til ca. 20 m².
- Ved en indvendig diameter på 12 mm må rørlængden ikke overskride 100 m per varmestreg.
- Ved varmekilder >20 m² eller rørlængder >100 m skal der bruges et T-stykke til at tilslutte to lige lange varmestrenger på Multibox (se anvendelseksemppler).
- For at sikre en støjsvag drift i anlægget, må differenstrykket over ventilen ikke overskride værdien 0,2 bar.
- Gulvvarmerøret skal udlægges spiralformet i det støbte underlag (se anvendelseksemppler).
- Ved RTL skal det iagttages, at den indstillede nominelle værdi ikke ligger under den omgivende temperatur, da den ellers aldrig åbner sig.
- Anbefalet placering af Multibox: Underkant af boks, ca. 250 - 300 mm over færdigt gulv.

Information om varmebærende medier

Varmebærende medier skal være i henhold til retningslinjerne i VDI 2035, for at hindre skader og kalkaflejringer i varmtvandsanlægget. For industri- og fjernvarmeanlæg skal der tages hensyn til retningslinjerne i VdTÜV-1466/AGFW-5/15. Varmebærende medier som indeholder mineralolie eller mineralolieholdige smørestoffer af en hver art, kan føre til at pakninger af EPDM-gummi ødelægges. Ved brug af nitritfri frost- og korrosionsbeskyttende midler på basis af etylenglykol, skal angivelserne fra producenterne af frost- og korrosionsbeskyttende midler følges, specielt når det gælder koncentration af de enkelte tilsætninger.

Opstartsprocedure

Opstart af opvarmning gennemføres for gulvvarmelag udført iht. EN 1264-4.

Tidligste start på opvarmningen:

- Cementlag: 21 dage efter udlægning
- Anhydritlag: 7 dage efter udlægning

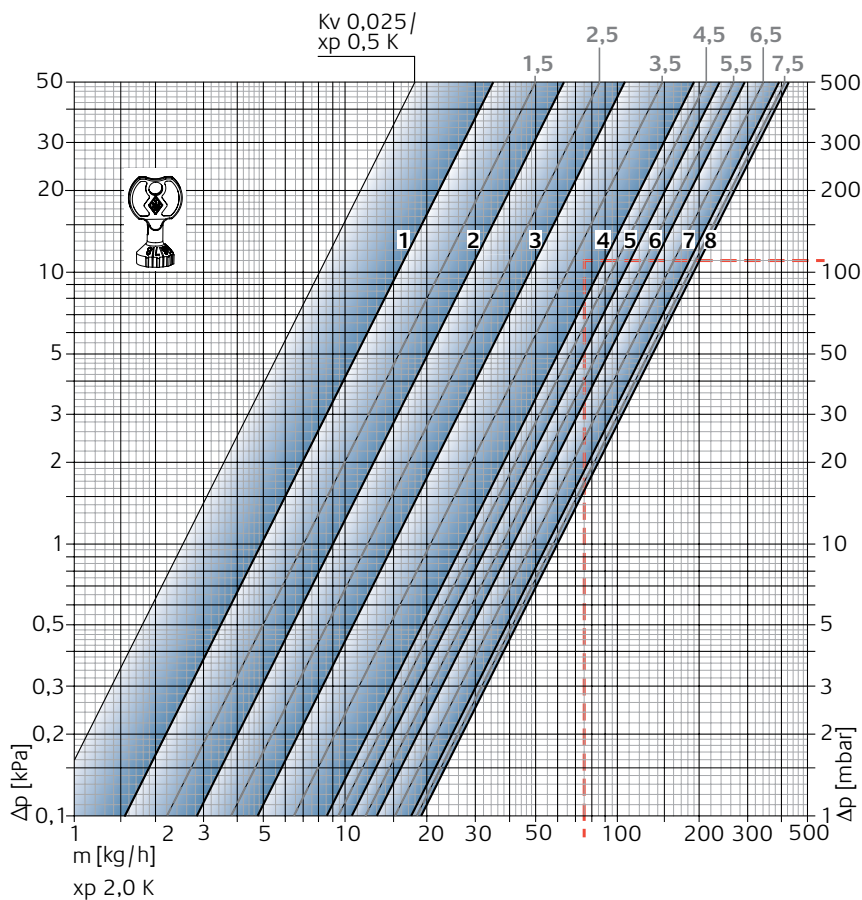
Der startes med en fremløbstemperatur mellem 20 °C og 25 °C, og denne holdes i 3 dage. Derefter indstilles til maksimalt dimensionerede temperatur, og denne holdes i 4 dage. Fremløbstemperaturen skal reguleres vha. varmekildens styring. Ventilen åbnes ved at dreje beskyttelseskappen til venstre eller stille RTL-hovedet i position 5.

Overhold anvisningerne fra gulvlagets producent!

Maksimal gulvtemperatur i nærheden af varmerørene må ikke overskrides:

- Cement- og anhydritlag: 55 °C
- Støbeasfaltlag: 45 °C
- I henhold til gulvproducentens anvisninger!

Tekniske data – Multibox K, K-RTL



Ventil med termostathoved

		Forindstilling							
		1	2	3	4	5	6	7	8
P-bånd [xp] 1.0 K	Kv-værdi	0,049	0,082	0,130	0,215	0,246	0,303	0,335	0,343
P-bånd [xp] 2.0 K	Kv-værdi	0,049	0,090	0,150	0,265	0,330	0,409	0,560	0,600
	Kvs	0,049	0,102	0,185	0,313	0,332	0,518	0,619	0,670

$Kv/Kvs = m^3/h$ ved et trykfald på 1 bar.

Beregningseksempel

Søgt værdi:

Indstillingsområde

Givet:

Varmestrøm $Q = 1308\ W$

Temperaturspredning $\Delta T = 15\ K$ (65/50 °C)

Tryktab Multibox K, Multibox K-RTL $\Delta p_V = 110\ mbar$

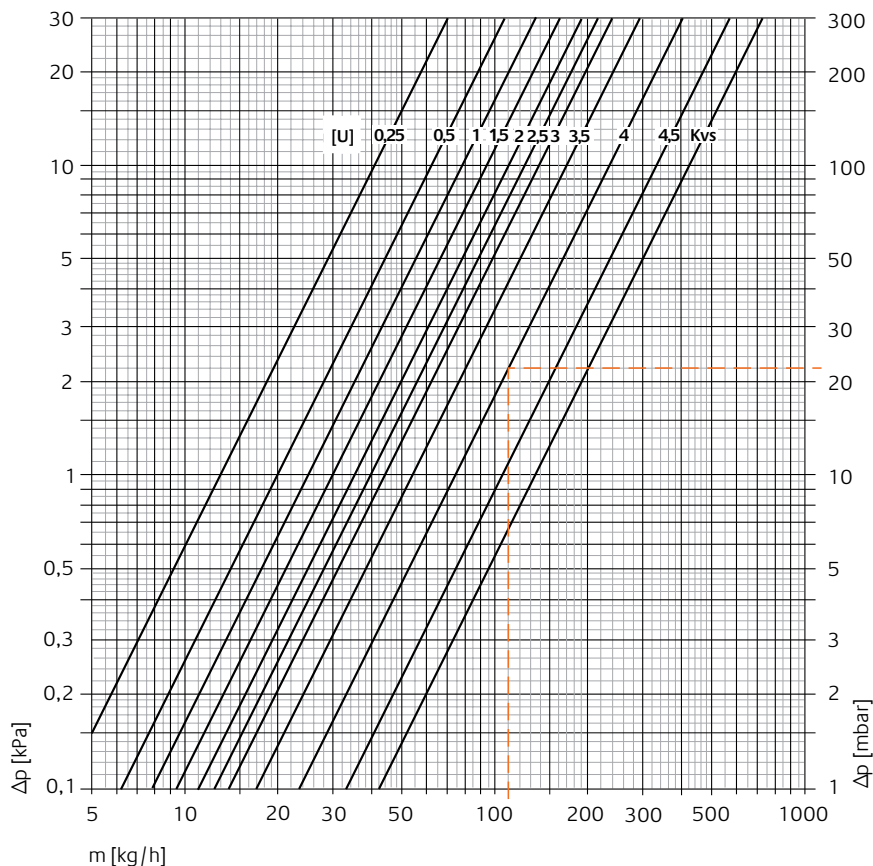
Løsning:

Massestrøm $m = Q / (c \cdot \Delta T) = 1308 / (1,163 \cdot 15) = 75\ kg/h$

Indstillingsområde fra diagram:

Med P-bånd max. 2.0 K: 4

Tekniske data – Multibox RTL og C/RTL



Regulator med ventilunderdel (DN 15)

DN 15	Kv-værdi Multibox RTL, C/RTL										Kvs
	Forindstillede omdrejninger [U] reguleringsspindel										
	0,25	0,5	1,0	1,5	2,0	2,5	3,0	3,5	4,0	4,5	
	0,13	0,20	0,25	0,30	0,35	0,39	0,44	0,54	0,74	1,06	1,35

Kv/Kvs = m³/h ved et trykfald på 1 bar.

Beregningseksempel

Søgt værdi:

Forindstillingsværdi Multibox RTL og C/RTL

Givet:

Varmestrøm $Q = 1025$ W

Temperaturspredning $\Delta t = 8$ K (44/36 °C)

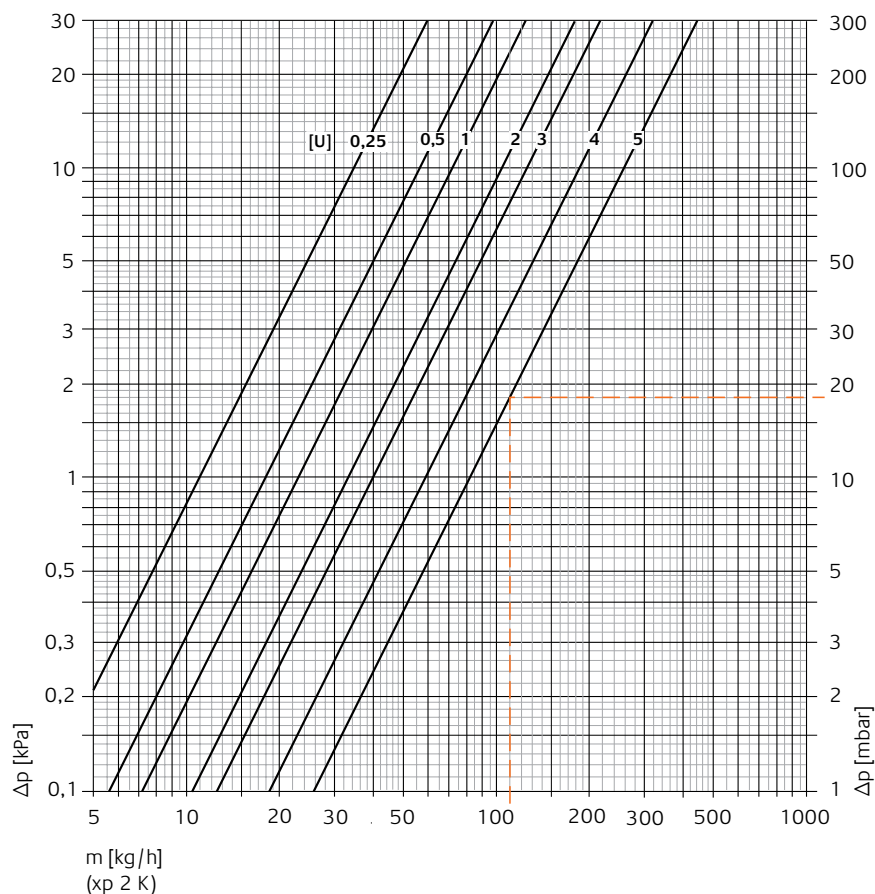
Tryktab Multibox RTL: $\Delta p_v = 22$ mbar

Løsning:

Massestrøm $m = Q / (c \cdot \Delta t) = 1025 / (1,163 \cdot 8) = 110$ kg/h

Forindstillingsværdi fra diagram: 4

Tekniske data – Multibox F og C/E*



Regulator med ventilunderdel (DN 15)

DN 15	Regulatoreffekt term. hoved [K]	Kv-værdi Multibox F, C/E*							Kvs
		Forindstillede omdrejninger [U] reguleringsspindel							
		0,25	0,5	1,0	2,0	3,0	4,0	5,0	
	1	0,10	0,17	0,21	0,28	0,32	0,39	0,43	1,35
	2	0,11	0,18	0,23	0,33	0,40	0,59	0,82	

$Kv/Kvs = m^3/h$ ved et trykfald på 1 bar.

*) I forbindelse med Termostathoved F

Beregningseksempel

Søgt værdi:

Tryktab på Multibox F, C/E ved 2 K regulatoreffekt

Givet:

Varmestrøm $Q = 1025 \text{ W}$

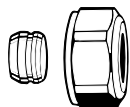
Temperaturspredning $\Delta t = 8 \text{ K}$ (44/36 °C)

Løsning:

Massestrøm $m = Q / (c \cdot \Delta t) = 1025 / (1,163 \cdot 8) = 110 \text{ kg/h}$

Tryktab fra diagram $\Delta p = 18 \text{ mbar}$

Tilbehør



Klemforskruing

Til kobber- eller præcisionsstålrør
Forniklet messing.
Metallisk tætnende.
Ved en rørtykkelse på 0,8–1 mm skal
der anvendes støttebøsninger. Overhold
rørproducentens anvisninger.

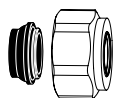
Rør Ø	VVS nr	Varenr.
12	405238-012	3831-12.351
15	405238-015	3831-15.351
16	405238-016	3831-16.351
18	405238-018	3831-18.351



Støttebøsninger

Til kobber- eller præcisionsstålrør med
en vægtykkelse på 1 mm.
Messing.

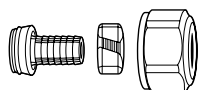
Rør Ø	L	Varenr.
12	25,0	1300-12.170
15	26,0	1300-15.170
16	26,3	1300-16.170
18	26,8	1300-18.170



Klemforskruing

Til kobber- eller præcisionsstålrør.
Forniklet messing.
Blødtætnende.

Rør Ø	VVS nr	Varenr.
15	-	1313-15.351
18	-	1313-18.351



Klemforskruing

Til PEX-rør.
Forniklet messing.

Rør Ø	VVS nr	Varenr.
14x2	405238-114	1311-14.351
16x2	405238-116	1311-16.351
17x2	405238-117	1311-17.351
18x2	405238-118	1311-18.351
20x2	405238-120	1311-20.351



Kompressionskoblinger

Til Alu/PEX-rør.
Forniklet messing.

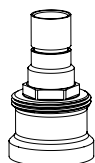
Rør Ø	VVS nr	Varenr.
16x2	405238-216	1331-16.351



Spindelforlænger til Termostathoved K ved Multibox K og Multibox K-RTL

hvis den maksimale indbygningsdybde
overskrides.

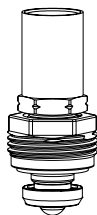
L	Varenr.
Forniklet messing	
20	2201-20.700
30	2201-30.700
Plast, sort	
15	2001-15.700
30	2002-30.700



Spindelforlænger til RTL-termostathoved ved Multibox RTL

hvis den maksimale indbygningsdybde
overskrides.
Forniklet messing.

L	Varenr.
20	9153-20.700



Overdel til Multibox RTL fra 08.2013
til ventilhus med II-mærkning.

Varenr.

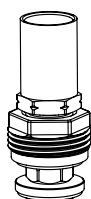
1305-02.300



V-exact II erstatningsindsats for Multibox K og Multibox K-RTL fra 08.2013
til ventilhus med II-mærkning.

Varenr.

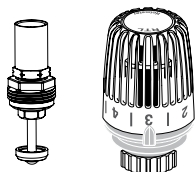
3700-02.300



Specialoverdel for Multibox RTL indtil 08.2013
til omvendt flowretning ved ombyttet
frem- og returløb.

Varenr.

9304-03.300



RTL-overdel og RTL-termostathoved

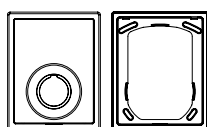
Specielt til konvertering af Multibox K/
Multibox Eclipse K til Multibox K-RTL/
Multibox Eclipse K-RTL.

VVS nr

Varenr.

RTL-overdel 9303-00.300

RTL-termostathoved 403505-900 6500-00.500



Ramme og frontplade

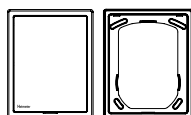
Erstatning for Multibox K/Multibox
Eclipse K, Multibox RTL/Multibox Eclipse
RTL og Multibox K-RTL/Multibox Eclipse
K-RTL.

Farve

Varenr.

hvid RAL 9016

9300-00.800



Ramme og frontplade

Erstatning for Multibox C/RTL og
Multibox C/E.

Farve

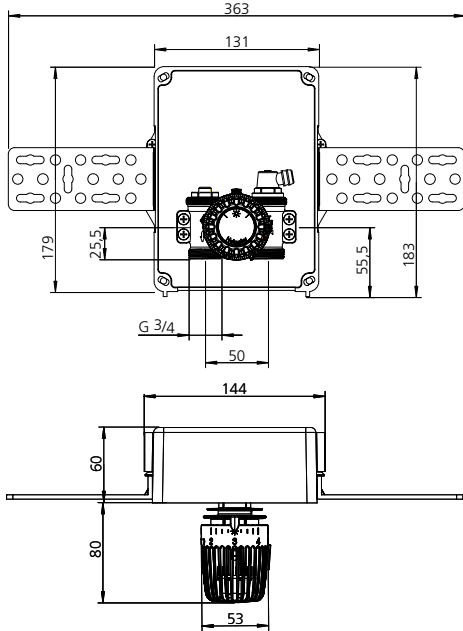
Varenr.

hvid RAL 9016

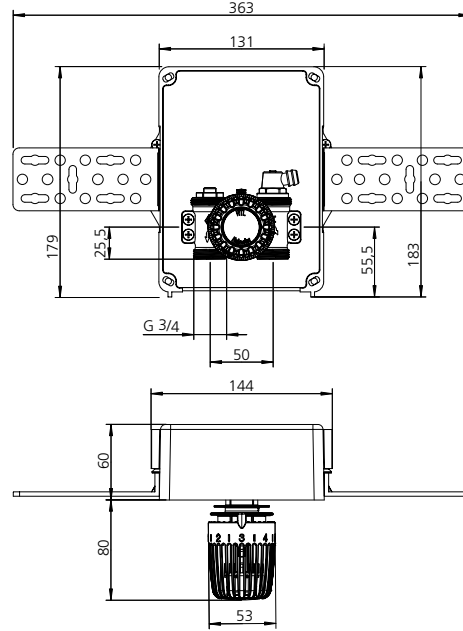
9300-03.800

Målskitse – Multibox K, RTL, K-RTL

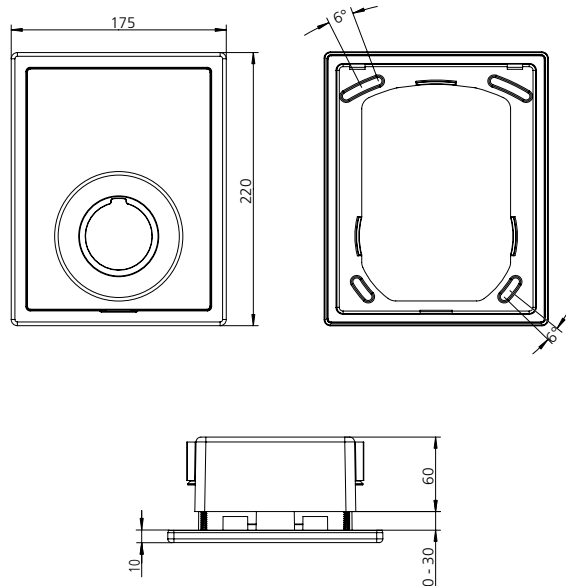
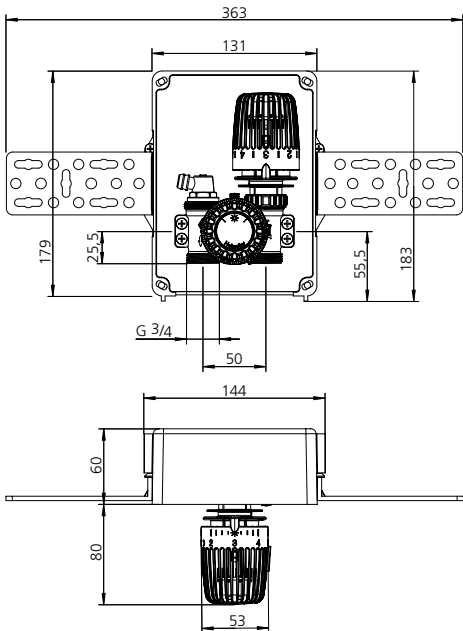
Multibox K



Multibox RTL

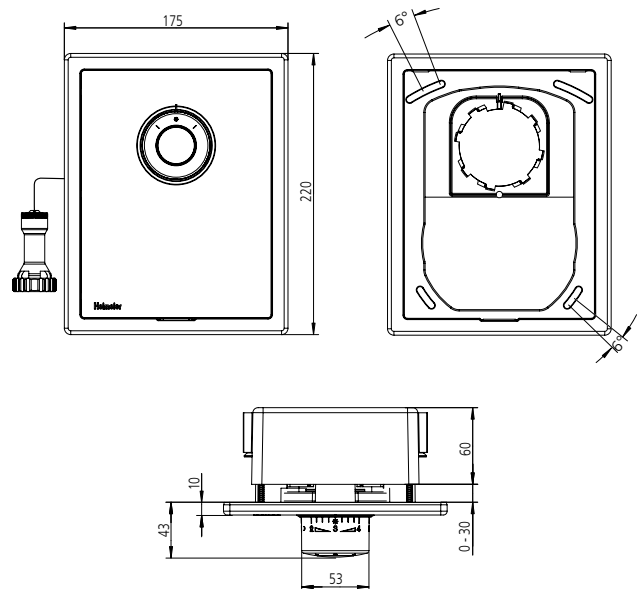
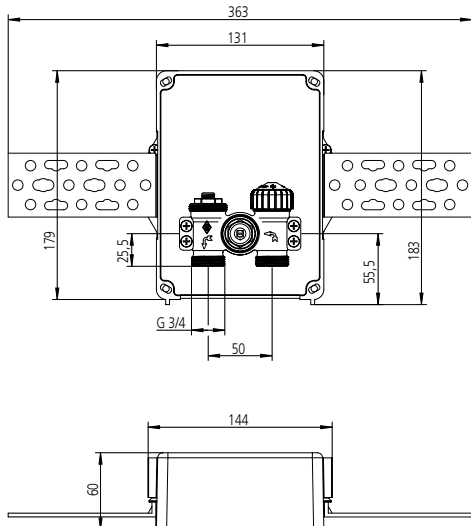


Multibox K-RTL



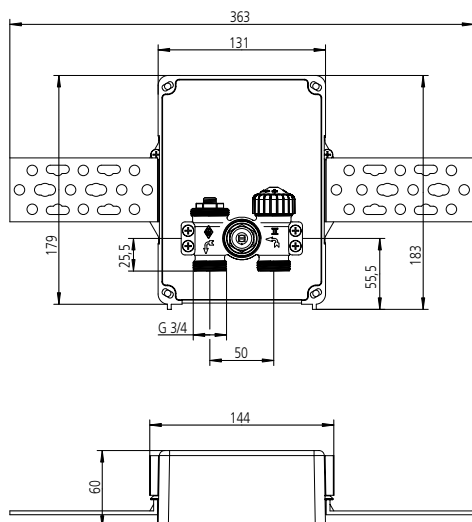
Målskitse – Multibox F

Multibox F



Målskitse – Multibox C/E og C/RTL

Multibox C/E



Multibox C/RTL

