

Climate
Control

IMI TA

TA-MATIC



Blandeventiler

Termostatstyret blandeventil til varmt brugsvand

TA-MATIC

Termostatisk blandeventil til styring af varmt brugsvandsanlæg med eller uden varmt vandcirkulation.



Teknisk beskrivelse

Anvendelsesområde:

Blanding af varmt brugsvandsanlæg i private huse, boligblokke, hospitaler, plejehjem, hoteller, badeværelser til sportsfaciliteter, industrielle og kommercielle bygninger.

Funktion:

TA-MATIC er hovedsageligt beregnet som en central blandeventil i varmt brugsvandsanlæg i boliger. Kan anvendes i anlæg med eller uden varmt vandcirkulation.

Den mest effektive drift opnås, når anlæg er udstyret med en cirkulationspumpe. I dette tilfælde kan ventilen også bruges som en central mixer til brusebad og badefaciliteter.

Dimensioner:

DN 20-50

Trykklasse:

PN 10

Arbejdstryk:

Max. dynamisk tryk: 500 kPa

Max. indløbstrykforhold (H/C eller C/H): 2:1

Temperatur:

Max. arbejdstemperatur: 90°C

Min. Δt mellem indløb og udløb: 10°C

Temperaturområde:

Temperaturen kan justeres mellem

35-65°C

Fabriksindstilling af temperatur: 55°C

Følsomhed:

$\pm 2^\circ\text{C}$

Materiale:

Ventilhus: Messing CC770S

Indvendige dele: Messing CW625N, UNI EN 12164

Fjedre: Rustfast stål

Indvendige pakninger: EPDM (Perox)

Ekspansionsmedium i det termostatiske følelement er gasformigt carbonhydrid, voks og pulveriseret kobber.

Koblinger:

DN 20-40 messing CW625N,

UNI EN 12164

DN 50 messing CW625N, UNI EN

12165

Mærkning:

IMI TA, TA-MATIC, PN, DN, CR, C - H - MIX.

Tilslutning:

Koblinger med indvendig gevind.

Gevind efter ISO 228.

Funktion

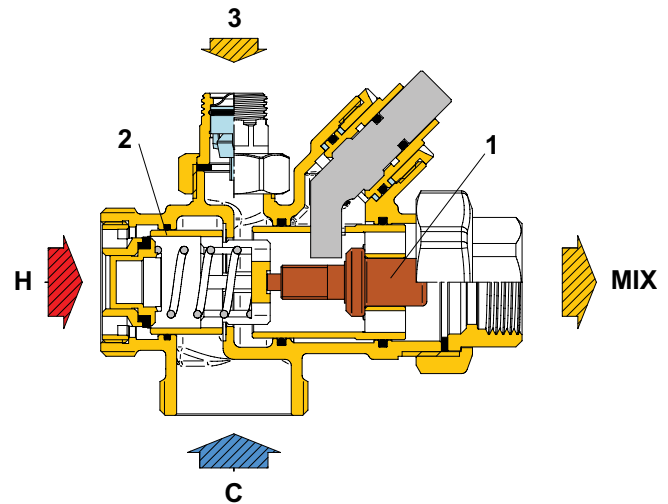
Udløbsvandets temperatur reguleres af et temperaturfølerelement (1). Takket være dets evne til at udvide sig og trække sig sammen afhængigt af den omsluttende temperatur indstiller den konstant den rigtige proportion mellem varmt og koldt indløbsvand. Denne type regulering er mulig takket være en skive (2), som begrænser indløbsvandet for at holde udløbsvandet konstant.

På denne måde, selvom det varme eller kolde indløbsvand ændrer sig, regulerer blanderen automatisk vandgennemstrømningen, indtil den korrekte standardtemperatur er nået.

TA-MATIC har en L-formet funktion, dvs. i modsætning til en normal termostatventil har den varmt vandindløb og blandet vandudløb på samme akse. Ventilerne har en forbindelse til direkte recirkulation af vandet.

På denne måde kan ventilen installeres meget lettere i systemet.

1. Termostatisk element
2. KeGLE
3. Indløb til cirkulationsvand



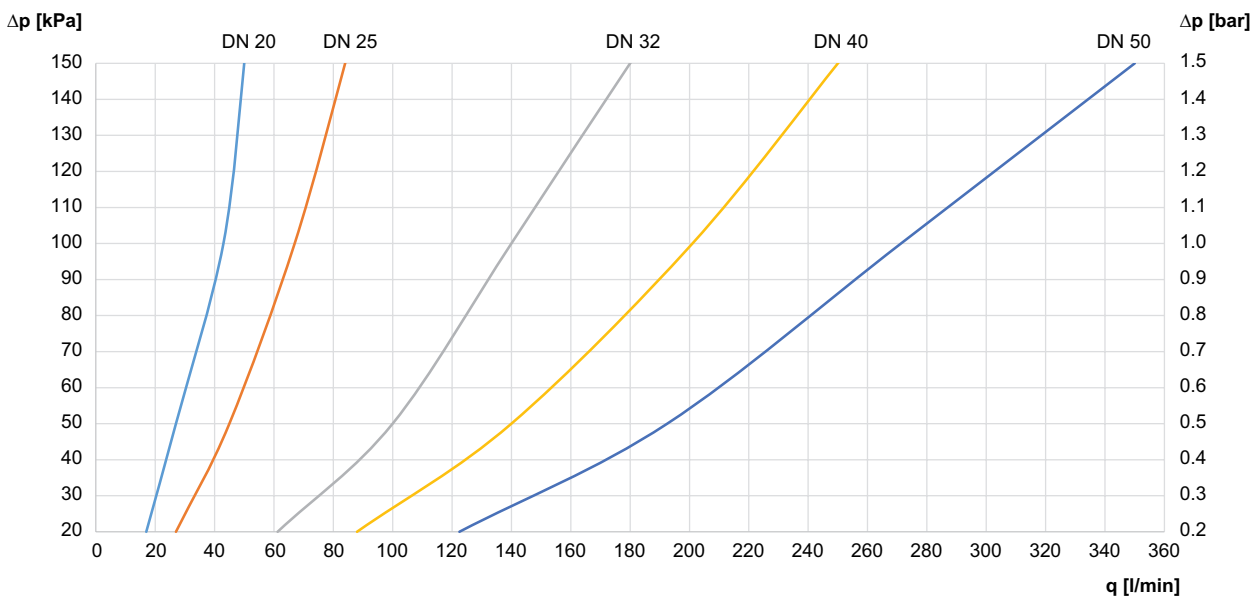
Følgende vises på blendeventilen:

H = varmt vandindløb

C = koldt vandindløb

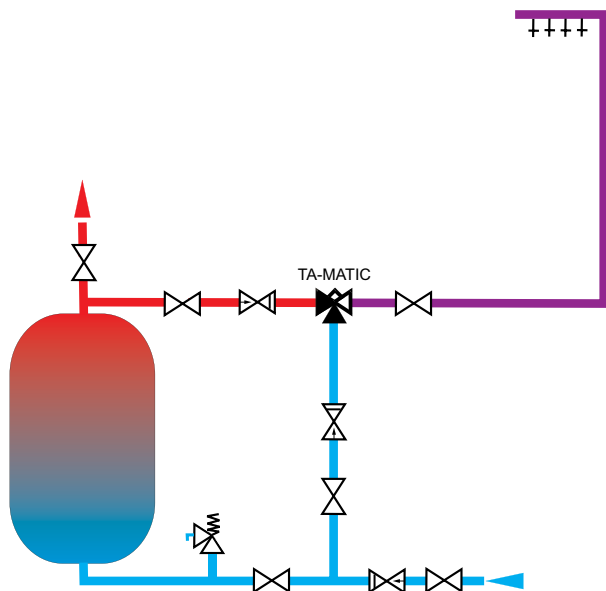
MIX = blandet vandudløb

Tryktabsdiagram



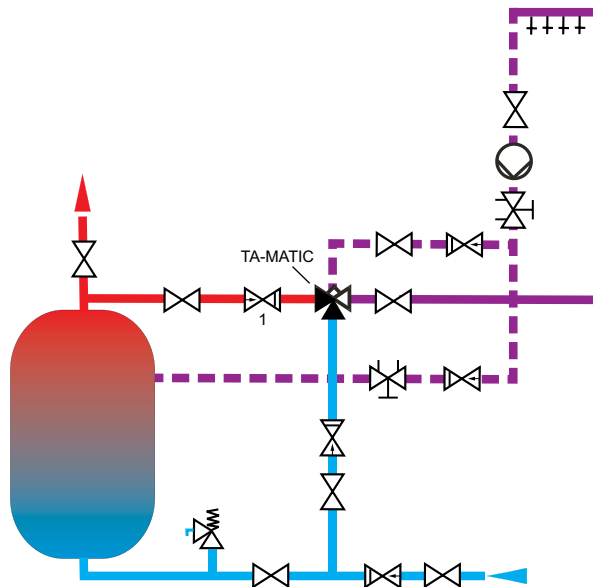
Applikationseksempel

Blandet varmt brugsvandsforsyning uden cirkulationsblanding og varmt vandudløb

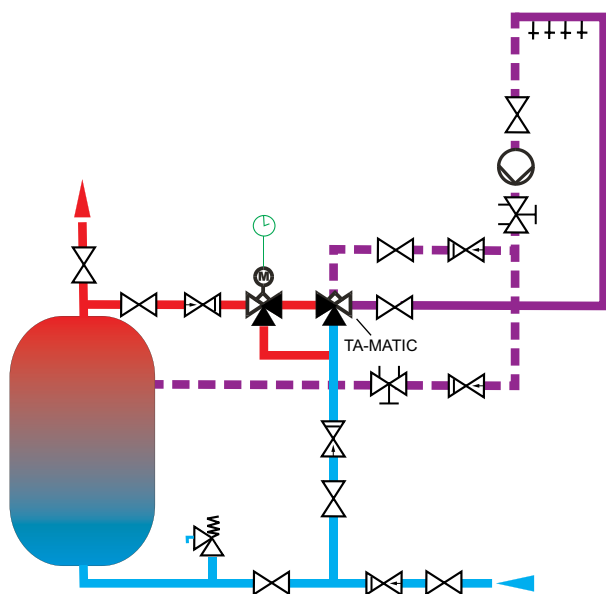


Blandet varmt brugsvandsforsyning med cirkulationsblanding og separat varmt vandudløb

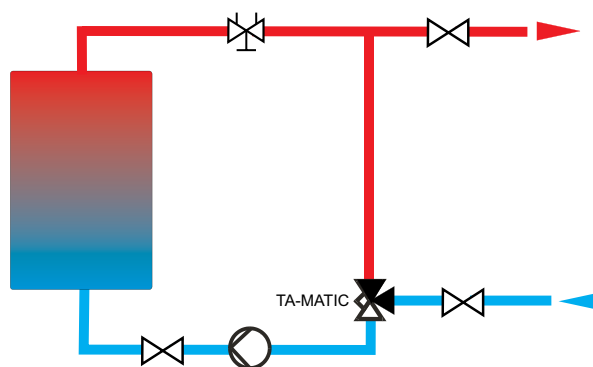
Hvis den separate varme vandudgang er udeladt, kan kontraventilen "1" udelades.



Blandet varmt brugsvandsforsyning med cirkulationsblanding og separat varmt vandudløb. Termisk desinfektion med mulig supplerende 3-vejs fordelingsventil
TA-Matic åbner fuldt, når varmt vand trænger ind i koldt vandindløbet, når termisk desinfektion er aktiveret.



Konstant returtemperaturregulering for varmtvandsbeholder



Installation

Kontroller, at alle komponenter er i kassen inden installationen af dette produkt.

Inden du installerer en TA-MATIC, skal systemet inspiceres for at sikre, at driftsforholdene ligger inden for mixerens arbejdsområde, for eksempel kontrollere forsyningstemperaturen, forsyningstrykket osv.

Anlæg, hvor TA-MATIC skal monteres, skal skylles for at fjerne snavs, der kan have ophobet sig under installationen.

Manglende fjernelse af snavs kan påvirke ydeevnen og producentens produktgaranti.

Det anbefales altid at installere snavssamler med passende kapacitet ved vandindløbet fra hovedforsyningen.

I områder, der udsættes for meget aggressivt vand, skal der sørges for, at vandet behandles, før det kommer ind i ventilen.

TA-MATIC skal installeres i overensstemmelse med diagrammerne i denne vejledning under hensyntagen til alle gældende standarder og praksis.

TA-MATIC kan installeres i enhver position, enten lodret eller vandret.

Det er vigtigt, at adgangen til ventilen er fuldstændig uhindret for enhver vedligeholdelse, der kan kræves til ventilen eller tilslutningerne. Rørledningen til/fra ventilen må ikke bruges til at bære selve ventilens vægt.

Følgende vises på blandeventilen:

H = varmt vandindløb

C = koldt vandindløb

MIX = blandet vandudløb

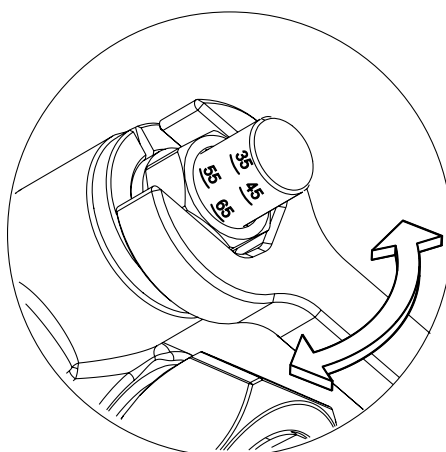
Kontraventil

Til tilslutning af TA-MATIC blandeventil kan der anvendes kontraventil. Se tilbehør "Tilslutning med snavssamler og kontraventil".

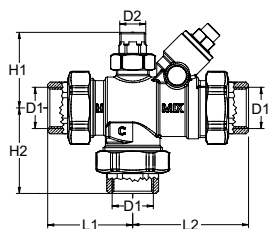
Idriftsættelse

Efter installationen skal ventilen testes og tages i brug i overensstemmelse med nedenstående instruktioner under hensyntagen til lokale gældende standarder og praksis.

1. Sørg for, at anlægget er rent og fri for snavs, inden den termostatiske mixer tages i brug.
2. Det anbefales, at temperaturen indstilles ved hjælp af et passende, kalibreret digitalt termometer. Ventilen skal tages i brug ved at måle temperaturen på det blandede vand, der kommer ud på anvendelsesstedet.
3. Den maksimale udløbstemperatur fra ventilen skal indstilles under hensyntagen til udsvingene som følge af samtidig brug. Det er vigtigt, at disse forhold stabiliseres inden idriftsættelse.
4. Juster temperaturen ved hjælp af justeringsskruen på ventilen.



Sortiment



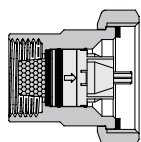
TA-MATIC – 35-65°C

Temperaturindstilling fra fabrik: 55°C

Med koblinger med indvendig gevind. Gevind efter ISO 228.

DN	D1	D2	L1	L2	H1	H2	Kvs	Min. flow [l/min]	Kg	VVS nr	Varenr.
20	G3/4	G3/8	64,5	84,5	60,5	64,5	2,6	12	1,1	723342-006	344010-20506
25	G1	G1/2	69	93	61	69	4	17	1,3	723342-008	344010-20605
32	G1 1/4	G1/2	83	109	66	83	8,4	22	2,1	723342-010	344010-20704
40	G1 1/2	G1/2	93	127	75	93	12	30	2,4	723342-011	344010-20805
50	G2	G1/2	119	159	85	119	16,3	40	3,0	723342-012	344010-20907

Tilbehør



Tilslutning med snavssamler og kontraventil

Til udskiftning af eksisterende tilslutning på indløb for at forhindre tilbagestrømning.

Til ventil DN	VVS nr	Varenr.
20	723342-806	359010-10568
25	723342-808	359010-10606
32	723342-810	359010-10722
40	723342-811	359010-10803
50	723342-812	359010-10902