

Climate  
Control

IMI TA

# TA-Therm ZERO



**Cirkulationsventiler**  
Termostatisk cirkulationsventil

## TA-Therm ZERO

Denne termostatventil for automatisk indregulering af varmtvands-systemer i boliger har en trinløs temperaturindstilling, som sparer energi takket være kortere ventetider på det varme vand. TA-Therm ZERO er et blyfrit produkt (<0,1% blyindhold) specielt designet til specifikke miljøkrav.



### Produktegenskaber

#### ZERO – blyfri

Produktet er produceret i blyfri messing (<0,1% blyindhold).

#### Måleudtag

For tryk- og temperatur måling.

#### Termometer

Giver et godt overblik.

### Teknisk beskrivelse

#### Anvendelsesområde:

Varmt brugsvandsanlæg.

#### Funktioner:

Trinløs temperaturindstilling  
Afspærring  
Temperaturkontrol  
Måling

#### Dimensioner:

DN 15-20

#### Trykklasse:

PN 16

#### Statisk tryk:

Maks. statisk tryk ved temperaturregulering, 10 bar.

#### Temperatur:

Max. arbejdstemperatur: 90°C

#### Temperaturområde:

35-80°C  
Fabriksindstilling: 55°C  
Kv værdi ved forindstilt temperatur: 0,3

#### Materiale:

Ventilhus: Messing CC768S  
Kegle: Korrosionsbestandig acetalplast  
Sæde: Korrosionsbestandig polysulfonplast  
Øvrige vandberørte dele: Messing CW724R (CuZn21Si3P)  
O-ringe: EPDM-gummi  
Håndhjul: Glasfiberforstærket polyamidplast

Måleudtag: Messing CW724R (CuZn21Si3P)  
Tætning: EPDM  
Hætte: Polyamid og TPE

#### Mærkning:

Ventilhus: TA, ZERO, PN 16, DN, DR, pil for strømningsretning.  
Håndhjul: IMI TA

#### Afprøvning:

Hver ventil er afprøvet for såvel sæde som total tæthed og er individuelt kalibrerede.

#### Typegodkendelse:

Godkendt af RISE (Research Institutes of Sweden) til brugsvandsanlæg.

## Almen beskrivelse

For at undgå vandspild er de fleste større bygninger i dag forsynet med varmtvands cirkulationsledninger for at mindske ventetiden på varmt brugsvand. TA-Therm er en termostatisk cirkulationsventil, der kan indstilles på den ønskede temperatur mellem 35-80°C og opretholde den indstillede temperatur i cirkulationsledningen.

Når temperaturen på det varme vand før ventilen er lavere end den indstillede temperatur - åbner ventilen, og ved højere temperatur vil ventilen lukke. Ventilen vil således automatisk sikre cirkulationsvand til den indstillede temperatur med mindre vandspild.

Til temperaturkontrol kan ventilen forsynes med termometer. TA-Therm er desuden forsynet med en manuel afspærringsfunktion, så evt. reparationer kan udføres i anlægget.

Måleudtaget er selvtættende. Ved målinger løsnes slutmuffen, hvorefter målenålen føres ind gennem det selvtættende måleudtag.

## Dimensionering

Afkølingen i fordelingsledningen er afgørende for flowbehovet i cirkulationsledningen. For at sikre en tilpas tappetemperatur, ønsker man at holde afkølingen under kontrol. Denne afkøling bør ikke overstige 5-10°C.

På isolerede fordelingsledninger i moderne bygninger, kan man regne med et varmetab på ca. 10 W/m. Dette gælder for de ledninger som indgår i fordelingsledningen, d.v.s. fra beholder frem til den enkelte TA-Therm.

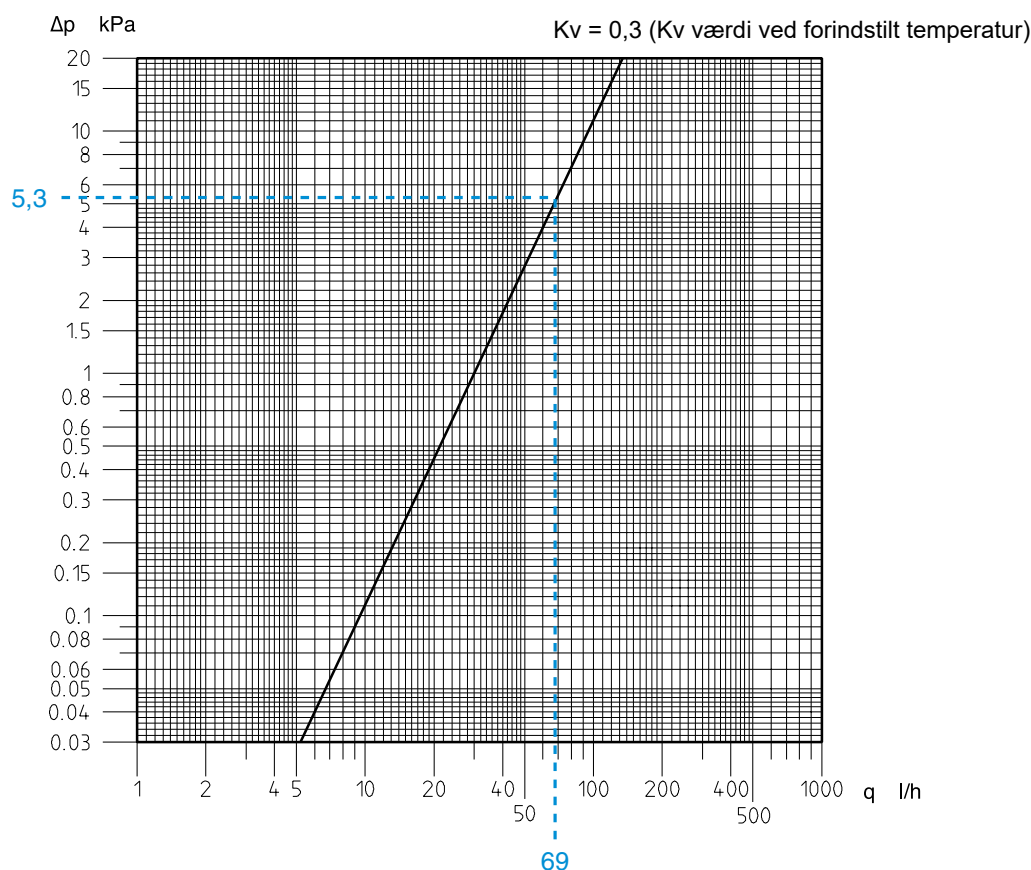
På baggrund af dette kan flowbehovet til cirkulationspumpen beregnes med:

$$q = 10 \times \sum L \times 0,86 / \Delta T \quad (q \text{ i l/h})$$

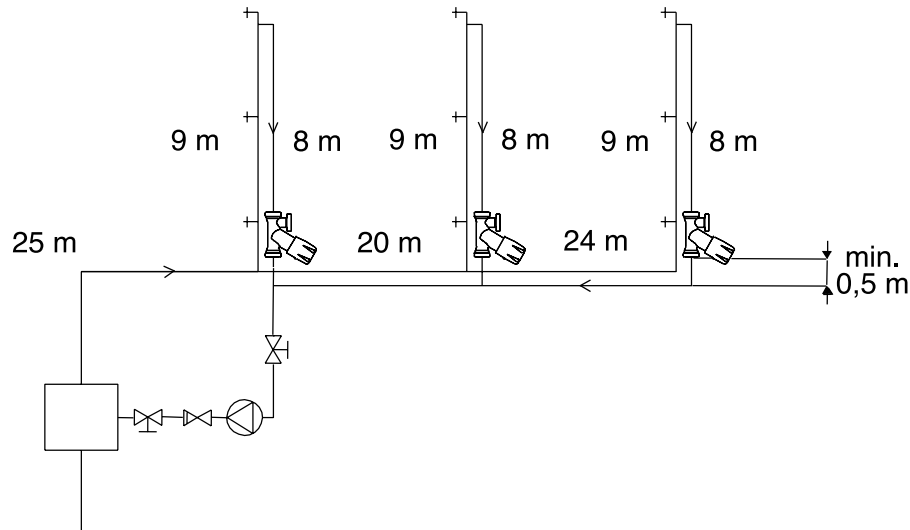
Pumpetrykket skal mindst modsvare tryktabet i rørledningen ud til fjerneste TA-Therm og tilbage til pumpen. Dertil skal lægges trykfaldet i TA-Therm/TA-Therm HT jf. diagram.

### NB!

Højest indstillede temperatur i TA-Therm skal ligge ca. 5°C under temperaturen i beholderen. Se "Eksempel".



## Eksempel



### Dimensionering:

Ønsket flowbehov for at klare 5°C temperaturfald til den sidste TA-Therm:

$$q = 10 \times (25+9+8+20+9+8+24+9+8) \times 0,86 / 5 = 206 \text{ l/h}$$

Antag at en lige stor andel af det totale flow over hver TA-Therm.  $206 / 3 = 69 \text{ l/h}$ , hvilket giver et trykfald på 5,3 kPa for DN 15 (se diagram under "Dimensionering").

Nødvendigt pumpetryk bliver da:

1. TA-Therm = 5,3 kPa

2. Trykfald i fordelingsledningen til det sidste tapsted estimeres til 30 Pa/m (ved lille belastning).

$$30 \times (25+20+24+9) = 2300 \text{ Pa} = 2,3 \text{ kPa}$$

3. Trykfald i VVC-ledningen fra det sidste tapsted og tilbage estimeres til 100 Pa/m.

$$100 \times (8+24+20+25) = 7700 \text{ Pa} = 7,7 \text{ kPa}$$

4. Trykfald i kontraventil, varmeveksler og øvrige komponenter estimeres til 12 kPa.

$$\sum \Delta p = 5,3+2,3+7,7+12 = 27,3 \text{ kPa}$$

Vælg således en pump som yder 206 l/h ved minimum 28 kPa.

## Installation

TA-Therm er kalibreret på 55°C.  
Kan indstilles mellem 35-80°C (og fastlåses).

### Installation

(se billede B)

TA-Therm installeres i hver streng til varmtvandscirkulation. Ventilen kan enten placeres i strengens øverste- eller nederste punkt efter sidste tapsted.

Ventilen skal monteres med flow i strømpilens retning (som vist på ventilhuset) og ikke nærmere end 0,5 m til hovedledningen.

### Temperaturindstilling

(se billede A)

- Låseskruen løsnes (anvend unbraconøgle 2,5 mm) og skrues op til en stilling lidt over håndhjulet.
- Vrid ratten moturs till stopp.
- Indstil til den ønskede temperatur mod ventilens delelinie (se den optrukne sigtelinie).
- Låseskruen spændes til igen.

### Afspærring

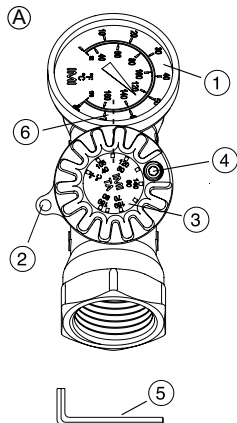
(se billede A)

- Låseskruen løsnes (anvend unbraconøgle 2,5 mm) og skrues op til en stilling lidt over håndhjulet.
- Håndhjulet drejes med uret til stop.

### Indstilling af temperaturen

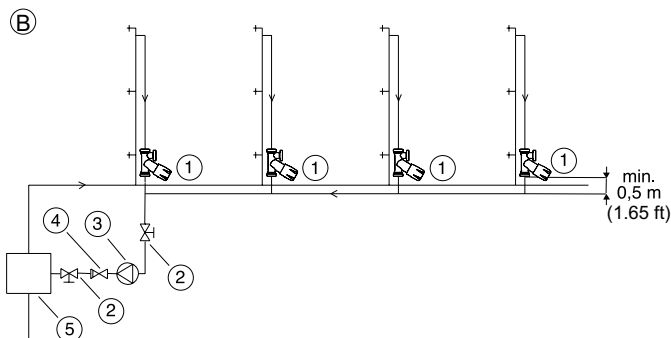
(se billede A)

- Håndhjulet drejes mod uret til stop.
- Indstil til den ønskede temperatur mod ventilens delelinie (se den optrukne sigtelinie).
- Låseskruen spændes til igen.



**Billede A**

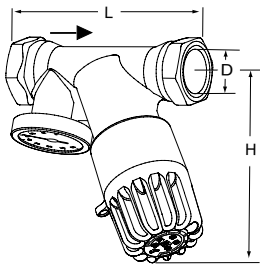
- 1 Termometer
- 2 Hul til montering af mærkebrik
- 3 Temperaturskala
- 4 Låseskrue
- 5 Unbraconøgle (2,5 mm) til låseskrue
- 6 Sigtelinie til temperaturindstilling



**Billede B**

- 1 TA-Therm
- 2 Afspæringsventil
- 3 Pumpe
- 4 Kontraventil
- 5 Varmtvandsbeholder

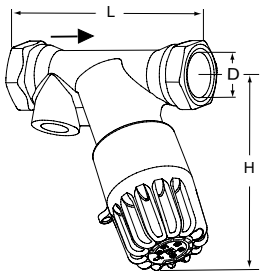
## Sortiment



### Med termometer

Forindstillet til 55°C

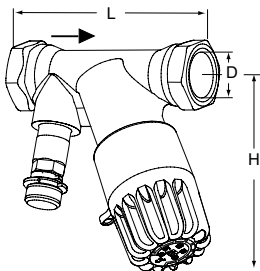
DN	D	L	H*	Kv <sub>nom</sub>	Kvs	Kg	VVS nr	Varenr.
15	G1/2	86	90	0,30	1,1	0,45	406880-004	52 820-015
20	G3/4	92	90	0,30	1,1	0,50	406880-006	52 820-020



### Uden termometer

Forindstillet til 55°C

DN	D	L	H*	Kv <sub>nom</sub>	Kvs	Kg	VVS nr	Varenr.
15	G1/2	86	90	0,30	1,1	0,43	406880-204	52 820-115
20	G3/4	92	90	0,30	1,1	0,48	406880-206	52 820-120



### Med måleudtag

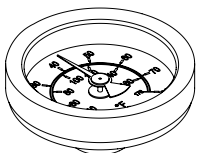
Forindstillet til 55°C

DN	D	L	H*	Kv <sub>nom</sub>	Kvs	Kg	VVS nr	Varenr.
15	G1/2	86	90	0,30	1,1	0,47	406880-404	52 820-815
20	G3/4	92	90	0,30	1,1	0,54	406880-406	52 820-820

\*) Max. højde

TA-Therm er forberedt for KOMBI koblinger. Se katalogblad KOMBI.

## Tilbehør



Termometer  
0-100°C

ØD	VVS nr	Varenr.
41	-	50 205-003