

**Climate  
Control**

**IMI Pneumatex**

# Zeparo ZT turnable



**Udluftsventil og udskillere**

Til mikrobobler og/eller snavspartikler

## Zeparo ZT turnable

Omfattende sortiment af produkter til udluftning og separation af mikrobobler, snavs, luft og magnetit i varme- og køleanlæg samt beskyttelse af vigtige systemkomponenter som pumper, kedler, kølere og varmemålere. Produkternes alsidighed og deres modulkonstruktion er unik. Den forbedret Helistill-udskilleren gør disse produkter utroligt effektive.

### Produktgenskaber

#### Rengør og beskytter anlægget

Ingen risiko for tilstopning. Reducerer vedligeholdelse og tilhørende omkostninger i anlæggets gets levetid.

#### Magnettilbehør

Optimerer udskillelseeffektiviteten for slam og finere magnetiske partikler. Kan bestilles som et sæt Zeparo ZT eller særskilt som tilbehør.

#### Skræddersyet

Udluftningsventilen, aftapningsventilen og separationskammeret kan hver især roteres 360 grader uafhængigt af hinanden, hvilket gør det muligt at montere Zeparo ZT i enhver position.

#### Enkel rengøring

Udskilt snavs kan fjernes med anlægstryk, hvilket gør det nemt at rengøre udskilleren.



### Teknisk beskrivelse

#### Anvendelsesområde:

Varme- og kølevandsanlæg.

#### Medier:

Aggressive eller giftige medier må ikke anvendes.  
Ethylen- eller propylenglycolbaseret frostvæske, op til 50 %.

#### Tryk:

Tilladt maksimaltryk, PS: 10 bar  
Tilladt minimaltryk, PSmin: 0 bar

#### Temperatur:

Tilladt max. temperatur,  $t_{\text{Smax}}$ : 110 °C  
Tilladt min. temperatur,  $t_{\text{Smin}}$ : -10 °C

#### Materiale:

Krop: Messing  
Indsats: PP 30% GF (plastik)  
Klips: Fjederstål EN 10270-1 SH

#### Transport og oplagring:

Tørt og frostfrit.

#### Magnet og termisk isolering:

Magnet: NdFeB med Ni-Cu-Ni kappe/ beskyttelse mod rust.

Isoleringskappe: Ekspanderet polypropylen (EPP), antracit.  
Isoleringsværdi ca. 0.035 W/mk.  
Brandklasse B2 iht. DIN 4102 og E iht. EN 13501-1.

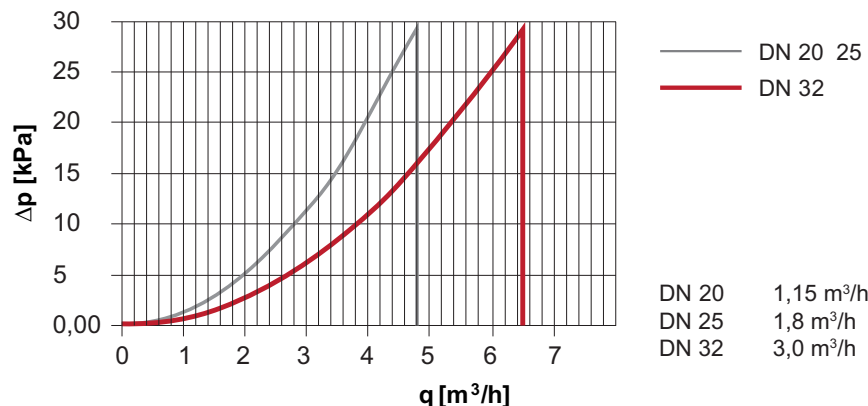
Tilladt max. temperatur: 110 °C.  
Tilladt min. temperatur: 6-8 °C (over dugpunktet).

### Diagram

#### Omtrentligt tryktab $\Delta p$ - Udskillere

#### Zeparo ZTV, ZTD, ZTM, ZTK, ZTKM

DN 20 - DN 32



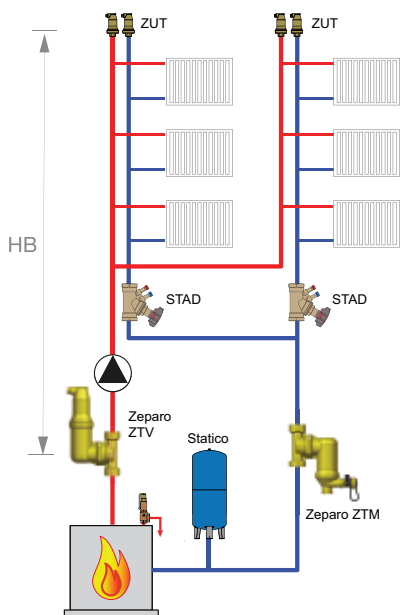
Zeparo DN 20 – DN 32 skal kun benyttes inden for grænserne  $\leq q_N$ .

DN 20	1,15 m <sup>3</sup> /h
DN 25	1,8 m <sup>3</sup> /h
DN 32	3,0 m <sup>3</sup> /h

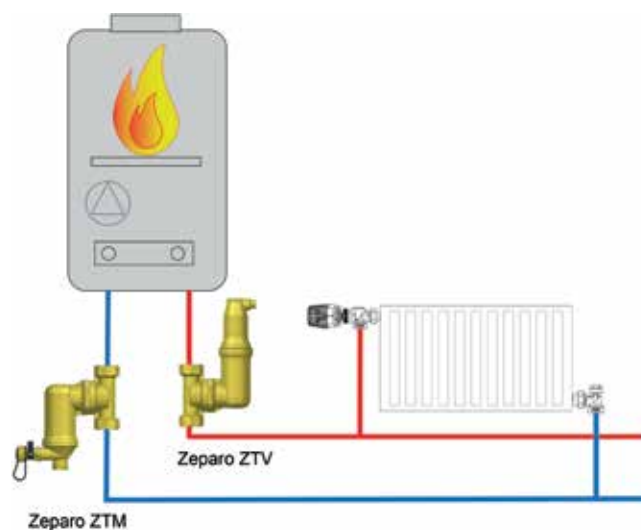
## Systemeksempel

Snavsudskilleren Zeparo ZT bør enten monteres på returrøret foran den enhed, som skal beskyttes, eller direkte foran energikilden. Der kræves ingen minimumsafstand til rørbøjninger mv. før eller efter Zeparo ZT.

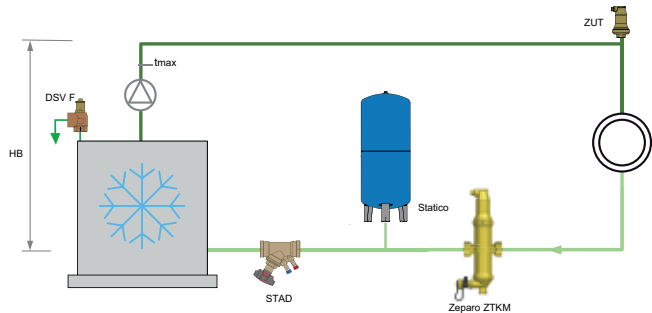
### Anlæg med kedel



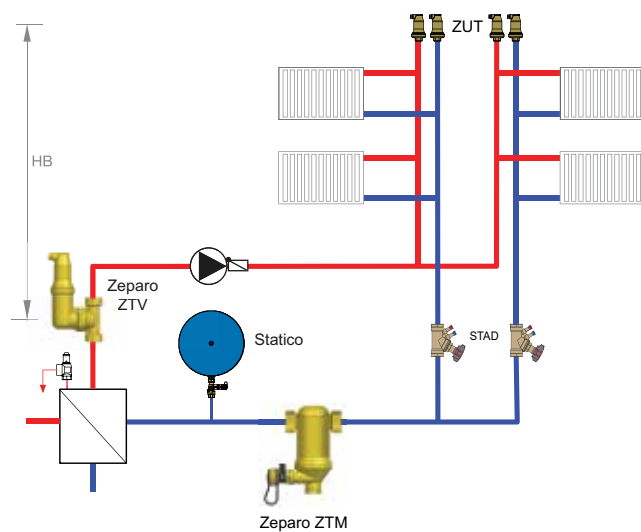
### Vægmonteret gaskedel



### Kølemaskine



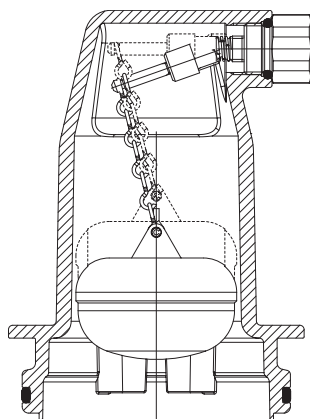
### Anlæg med varmeveksler



## Separationsprincip

Zeparo ZT-serien er baseret på en række principper, som garanterer dens høje separationseffektivitet.

### Zeparo lækagefri udluftning



#### Præcisionsventil

Med en modulerende udluftningsmekanisme til præcis regulering af vandniveauet uden svingninger.

#### Beskyttet udluftningshul

Med registrerbar luftudslip. Ekstremt pålidelig, eftersom eksploderende bobler kun forårsager minimal bevægelse af svømmeren.

Selv med en trykstigning, der er 10 gange højere end vandniveauet, når det ikke op

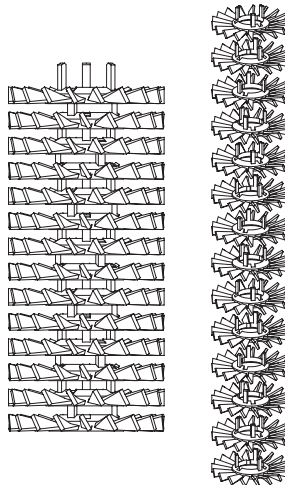
til udluftningsmekanismen.

#### Specielt svømmerdesign

For maksimal stabilitet, minimal vibration og optimal passage af gasbobler.

Fleksibel ophængningskæde.

### Zeparo Helistill udskiller



#### Helistill udskiller

Optimal kombination af alle kendte separationsprincipper

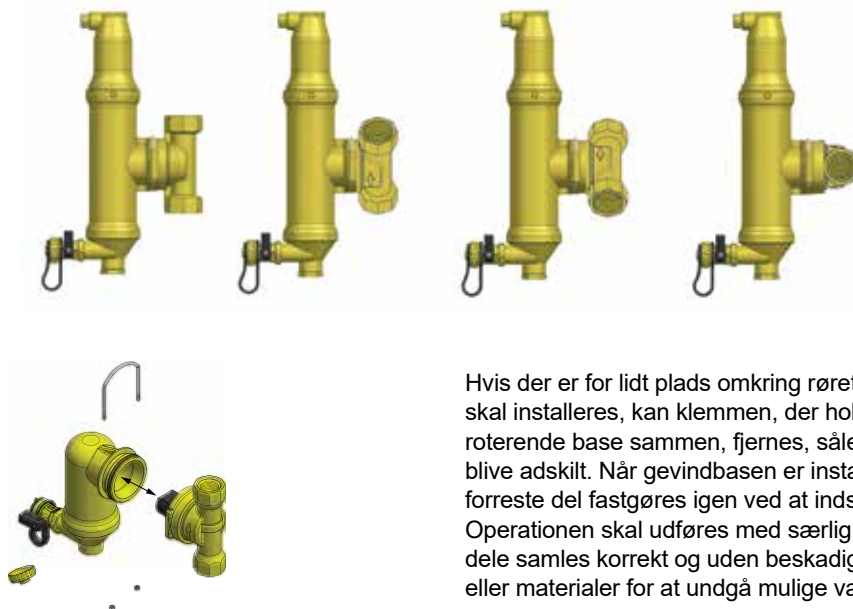
- Reduceret flowhastighed
- Prelplade
- Centrifugaleffekt

Med ledeplader arrangeret i en opadgående spiral opnår indsatsen en effektiv overflade, som snavspartikler kan kollidere mod og dermed miste kinetisk energi, så de effektivt kan adskilles fra vandet og efterfølgende skylles ud i en beholder, væk fra flowturbulens.

Dette princip garanterer en fremragende grad af adskillelse. I betegnelsen Helistill er 'heli' en forkortelse for spiralformet og angiver den tangentielle dynamik i separationsprocessen, mens 'stil' henviser til den stilhed, der kræves for den definerede adskillelse af gasformige og faste komponenter.

## Montage

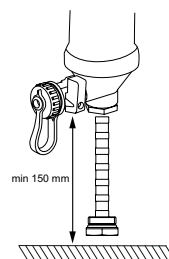
Separatoren kan drejes 360 grader. Bemærk, at dette skal gøres med systemet fuldt trykaflastet og mediet på stuetemperatur, samtidig med at du sørger for, at systemet er korrekt låst.



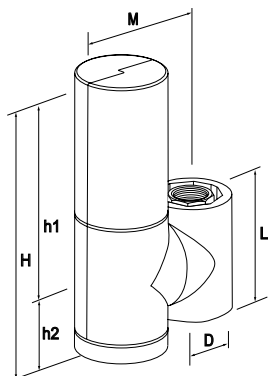
Hvis der er for lidt plads omkring røret, hvorpå ZT turnable skal installeres, kan klemmen, der holder separatoren og den roterende base sammen, fjernes, således kan den forreste del blive adskilt. Når gevindbasen er installeret på røret, kan den forreste del fastgøres igen ved at indsætte den igen fra toppen. Operationen skal udføres med særlig omhu og sikre at de to dele samles korrekt og uden beskadigelse af tætningsoverflader eller materialer for at undgå mulige vandlækager.

## Magnet og isolering

Integrationen af stærke magneter i den nedre del af udskilleren giver en ekstremt høj effektivitet. Isoleringen består af fire dele, således at en kan forblive på Zeparo ZT, mens den anden del fra separationskammeret afmonteres for at udtrække magnetstangen og skylle aflejringer af snavs og magnetit ud. Enheden er nem at genmontere efter rengøring.



## Zeparo ZTV - udskiller til mikrobobler, udlufter version

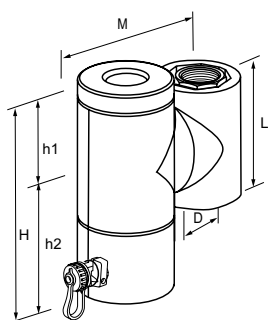


### Zeparo ZTVI med isolering

Indv. gevind eller glatte rør (15, 18 og 22 mm) med ekstra KOMBI klemringskobling. Vandret og lodret installation.

Type	H	h1	h2	L	M	m [kg]	D	qN [m <sup>3</sup> /h]	qNmax [m <sup>3</sup> /h]	VVS nr	Varenr.
ZTVI 20	268	194	74	110	122	1,97	G 3/4	1,15	2,3	447215-106	303020-70501
ZTVI 25	268	194	74	110	122	2,07	G 1	1,8	3,8	447215-108	303020-70601
ZTVI 32	268	194	74	110	122	2,11	G 1 1/4	3,0	7,2	447215-110	303020-70701

## Zeparo ZTM - Udskiller til snavspartikler, snavsersion

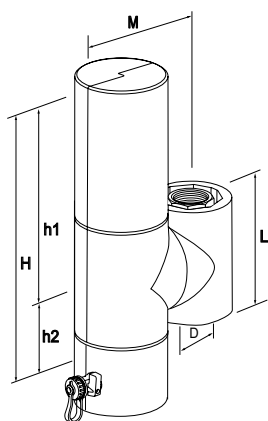


### Zeparo ZTMI med magnetvirkning og isolering

Tør stangmagnet i en lomme for øget magnetitopsamling. Indv. gevind eller glatte rør (15, 18 og 22 mm) med ekstra KOMBI klemringskobling. Vandret og lodret installation.

Type	H	h1	h2	L	M	m [kg]	D	qN [m <sup>3</sup> /h]	qNmax [m <sup>3</sup> /h]	VVS nr	Varenr.
ZTMI 20	197	74	123	110	157	1,89	G 3/4	1,15	2,3	447215-306	303041-70501
ZTMI 25	197	74	123	110	157	1,94	G 1	1,8	3,8	447215-308	303041-70601
ZTMI 32	197	74	123	110	157	2,04	G 1 1/4	3,0	7,2	447215-310	303041-70701

## Zeparo ZTKM - Udskiller til mikrobobler og snavspartikler, kombiversion



### Zeparo ZTKMI med isolering

Tør stangmagnet i en lomme for øget magnetitopsamling. Indv. gevind eller glatte rør (15, 18 og 22 mm) med ekstra KOMBI klemringskobling. Vandret og lodret installation.

Type	H	h1	h2	L	M	m [kg]	D	qN [m <sup>3</sup> /h]	qNmax [m <sup>3</sup> /h]	VVS nr	Varenr.
ZTKMI 20	317	194	123	110	157	2,8	G 3/4	1,15	2,3	447215506	303051-80501
ZTKMI 25	317	194	123	110	157	2,9	G 1	1,8	3,8	447215508	303051-80601
ZTKMI 32	317	194	123	110	157	3	G 1 1/4	3,0	7,2	447215510	303051-80701

qN = Gennemstrømningsflow / Nominel gennemstrømning

qN<sub>max</sub> = Maksimal gennemstrømningsflow

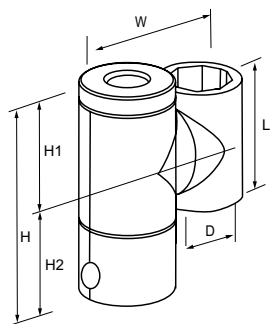
## Tilbehør

### Zeparo ZHU - Termisk isolering til Zeparo ZTD, ZTM, ZTK, ZTKM, ZTV

Varmtvandsanlæg. Ekspanderet polypropylen (EPP), antracit.

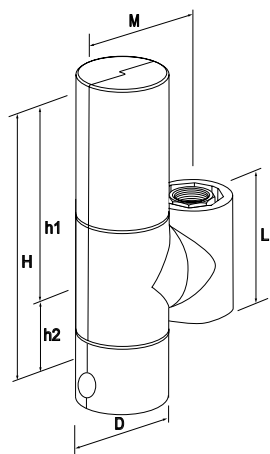
Isoleringsværdi ca. 0,035 W/mk. Brandklasse B2 iht. DIN 4102.

Maks. tilladt temperatur: 110 °C. Min. tilladt temperatur: 10 °C.



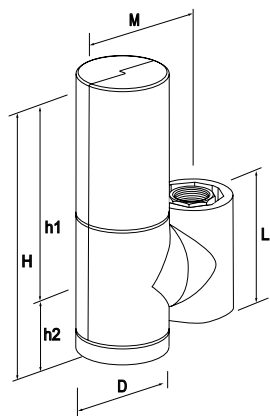
#### ZHU-ZTD/ZTM

Type	H	h1	h2	L	M	D	m [kg]	Varenr.
20 - 32	197	74	123	110	122	75	0,14	303041-90001



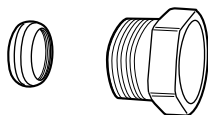
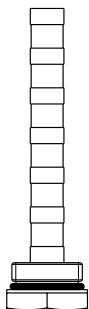
#### ZHU-ZTK/ZTKM

Type	H	h1	h2	L	M	D	m [kg]	Varenr.
20 - 32	317	194	123	110	122	75	0,2	303041-90002



#### ZHU-ZTV

Type	H	h1	h2	L	M	D	m [kg]	Varenr.
20 - 32	268	194	74	110	122	75	0,17	303041-90003



### Zeparo ZTMA stangmagnet

Til eftermontering i ZTD-snavsudskillere for tilføjelse af magnetfunktion. Kan eftermonteres uden aftapning af anlægget.

Type	S	[kg]	VVS nr	Varenr.
20 - 32	G 1/2	0,3		303041-90010

### Klemringskobling KOMBI

Trykskrue: AMETAL eller messing, forniklet.

Kegle: Messing

Max 100°C

(Mere information om KOMBI - se katalogblad KOMBI.)

Støttebøsning skal anvendes, TA 320 for kobberør og TA 321 for stålrør, se katalogblad KOMBI.

Udvendigt gevind på trykskruen	For rør diameter	VVS nr	Varenr.
G3/4	15	405188-065	53 235-117
G3/4	18	405188-066	53 235-121
G3/4	22	405188-067	53 235-123



Produkterne, teksterne, fotografierne, grafikken og diagrammerne i brochuren kan ændres af IMI uden forudgående varsel eller angiven årsag. For de nyeste oplysninger om vores produkter og specifikationer bedes du besøge [climatecontrol.imiplc.com](http://climatecontrol.imiplc.com) eller kontakte IMI.