

**Climate
Control**

IMI TA

TA 400



Kugleventiler
DN 10-15

TA 400

TA 400 er en fleksibel og letinstalleret kugleventil til varme-, køle- og brugsvandsanlæg. Trykstøbte dele sænker vedligeholdelsesomkostningerne ved at sikre lang levetid. Solidt Acetalplast i flere farver.



Produktegenskaber

KOMBI-koblinger

Fleksibel serie af klemringskoblinger, som gør installationen smidigere.

AMETAL®

Afzinkningsbestandig legering som giver ventilen længere levetid og mindsker risikoen for lækage.

Teknisk beskrivelse

Anvendelsesområde:

Varme- og køleanlæg
Brugsvandsanlæg

VIGTIGT! Bemærk venligst, at vandkvaliteten er varierende i Danmark. Tilpas altid udformningen af systemet og udvælgelsen af komponenter til forholdene på den pågældende lokalitet. I risikoområder anvendes altid fittings og ventiler af rustfrit stål eller rødgods (f.eks. Globo D-SB afspærringsventil i rødgods).

Funktion:

Afspærring

Dimensioner:

DN 10-15

Trykklasse:

PN 10

Temperatur:

Max. arbejdstemperatur: 95°C

Materiale:

Hus: AMETAL®
Nippel: AMETAL®
Spindel: AMETAL®
Kugle: AMETAL®
Tætningsringe: EPDM-gummi
Greb: Acetalplast

AMETAL® er IMI's afzinkningsbestandige legering.

Overfladebehandling:

Forkromet

Mærkning:

Ventilhus TA 400 samt dim.

Typgodkendelse:

VA-godkendt af ETA-Danmark.
Godkendt af RISE (Research Institutes of Sweden).

Almen:

Håndtaget demonteres for eventuel ventilmanøvrering med en skruetrækker.

Almen beskrivelse

Udblæsningssikret spindel.

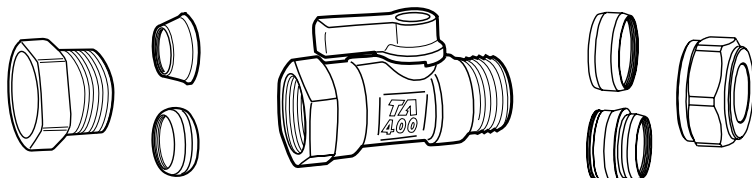
Betjenes ved hjælp af blåt, rødt eller sort greb. Hvis umiddelbar betjening ikke ønskes afmonteres greb og skruetrækker anvendes.

Kan tilsluttes til glatte rør med IMI TA's KOMBI-kobling dim 8-16 mm eller FPL dim 8-16 mm. Kan endvidere i muffen monteres med KOMBI-PX koblinger 12, 14, 15 og 16 mm VVS 405189-xxx.

58 400-215, 58 400-615 og 58 400-715 kan på nippel også monteres med PX koblingsæt 53 644 = VVS 045179-xxx til 12 og 15 mm PEX-rør.

TA 58 410-615 (sort greb) har plan nippel ende til div. koblingsalternativer med pakning, tilslutningsslanger mm.

Tilslutningsmuligheder DN 10 (G3/8)



KOMBI G3/8

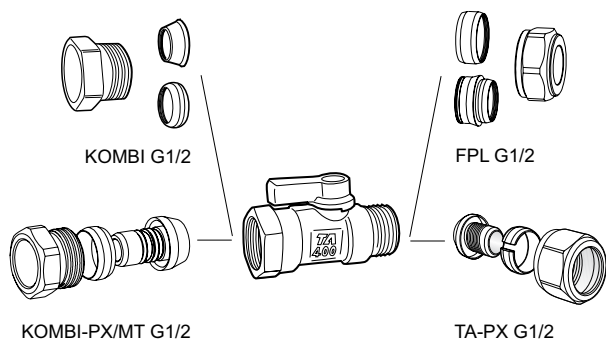
FPL G3/8

Med KOMBI til glatte rør / Med FPL omløber og conus

Rør mm	VVS nr	Varenr.	Rør mm	VVS nr	Varenr.
KOMBI			FPL		
8	-	-	8	044441-008/ 044451-008	53 371-208/ 53 381-008
10	405188-033	53 235-104	10	044441-010/ 044451-010	53 371-210/ 53 381-010
12	405188-035	53 235-107	12	044441-012/ 044451-012	53 371-212/ 53 381-012

Mere information om KOMBI og FPL - se respektive katalogblad.

Tilslutningsmuligheder DN 15 (G1/2)



Med KOMBI til glatte rør / Med FPL omløber og conus

Rør mm	VVS nr	Varenr.	Rør mm	VVS nr	Varenr.
KOMBI			FPL		
-	-	-	8	044443-008/ 044453-008	53 379-208/ 53 389-008
10	405188-043	53 235-109	10	044443-010/ 044453-010	53 379-210/ 53 389-010
12	405188-044	53 235-111	12	044443-012/ 044453-012	53 379-212/ 53 389-012
-	-	-	13	044443-013/ 044453-013	53 379-213/ 53 389-013
14	405188-046	53 235-112	-	-	-
15	405188-045	53 235-113	15	044443-015/ 044453-015	53 379-215/ 53 389-015
16	405188-047	53 235-114	16	044443-016/ 044453-016	53 379-216/ 53 389-016

Med KOMBI-PX/MT til PEX/MT-rør / Med PX koblingssæt til PEX-rør

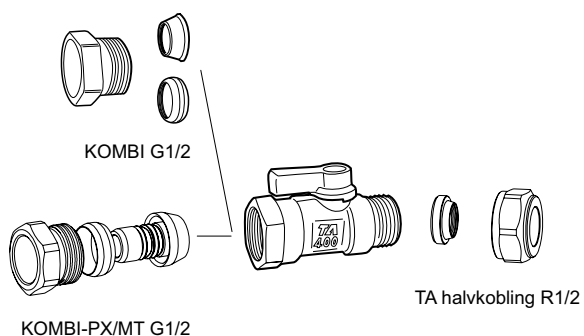
Rør mm	VVS nr	Varenr.	Rør mm	VVS nr	Varenr.
KOMBI-PX/MT			FPL-PX		
-	-	-	12x2,0	-	53 644-312
15x2,5	405189-045	53 230-113 ²	15x2,5	-	53 644-315
16x2,0	405189-047	53 231-114 ¹	-	-	-

1) Med O-ringe på støttebøsningen til PEX og Alu-PEX rør.

2) Uden O-ringe på støttebøsningen kun til PEX-rør.

Mere information om KOMBI, KOMBI-PX/MT, FPL og PX koblingssæt - se respektive katalogblad.

Tilslutningsmuligheder DN 15 (G1/2xR1/2)



Med KOMBI til glatte rør / Med TA halvkobling (FPL)

Rør mm	VVS nr	Varenr.	Rør mm	VVS nr	Varenr.
KOMBI			FPL		
10	405188-043	53 235-109	10	-	53 319-210
12	405188-044	53 235-111	12	-	53 319-212
14	405188-046	53 235-112	-	-	-
15	405188-045	53 235-113	15	-	53 319-215
16	405188-047	53 235-114	-	-	-

Med KOMBI-PX/MT til PEX/MT-rør

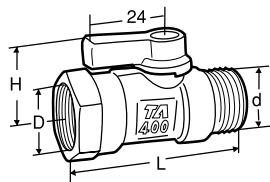
Rør mm	VVS nr	Varenr.
KOMBI-PX/MT		
15x2,5	405189-045	53 230-113 ²
16x2,0	405189-047	53 231-114 ¹

- 1) Med O-ringe på støttebøsningen til PEX og Alu-PEX rør.
- 2) Uden O-ringe på støttebøsningen kun til PEX-rør.

Mere information om KOMBI, KOMBI-PX/MT og FPL - se respektive katalogblad.

Sortiment

Indv RG/Udv RG



Med blått greb

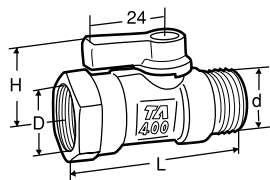
DN	D	d	L	H	Kvs	VVS nr	Varenr.
10	G3/8	G3/8	53	25	4.5	743523-433	58 400-610
15	G1/2	G1/2	59	25	4.5	743523-434	58 400-615

Med rødt greb

DN	D	d	L	H	Kvs	VVS nr	Varenr.
10	G3/8	G3/8	53	25	4.5	743523-463	58 400-710
15	G1/2	G1/2	59	25	4.5	743523-464	58 400-715

Med plan nippel ende til div. koblinger med pakning

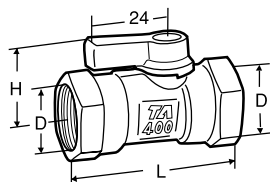
(f.eks. TA halvkobling)



Med sort greb

DN	D	d	L	H	Kvs	VVS nr	Varenr.
15	G1/2	R1/2	62	25	4.5	743523-494	58 410-615

Indv RG

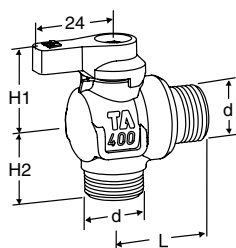


Med blått greb

DN	D	L	H	Kvs	VVS nr	Varenr.
10	G3/8	52	25	4.5	743623-433	58 403-610
15	G1/2	66	25	4.5	743623-434	58 403-615

Med rødt greb

DN	D	L	H	Kvs	VVS nr	Varenr.
10	G3/8	52	25	4.5	743623-463	58 403-710
15	G1/2	66	25	4.5	743623-464	58 403-715



Udv RG

Med blått greb

DN	d	L	H1	H2	Kvs	VVS nr	Varenr.
10	G3/8	27	25	22	2.0	743579-433	58 407-610
15	G1/2	27	25	24	2.0	743579-434	58 407-615

Kvs = m³/h ved et trykfald på 1 bar og fuldt åben ventil.

Tilbehør



Greb
Inkl. skrue

Farve	VVS nr	Varenr.
Blå	743904-434	58 409-001
Rød	743904-464	58 409-002
Sort	743904-494	58 409-003



Produkterne, teksterne, fotografierne, grafikken og diagrammerne i brochuren kan ændres af IMI uden forudgående varsel eller angiven årsag. For de nyeste oplysninger om vores produkter og specifikationer bedes du besøge climatecontrol.imiplc.com eller kontakte IMI.