

# Climate Control

IMI Heimeier

neo



## Smart Home Raumthermostate

Smart Home Regelsysteme für Heizkörper und Fußbodenheizung

## neo

Erleben Sie die Vielseitigkeit und Effizienz unserer neo Smart-Home-Temperaturregelungssysteme. Als Einzelraum-Temperaturregelung für Fußbodenheizungen können unsere Thermostate sowohl eigenständig genutzt, als auch in ein System integriert werden. Wählen Sie zwischen verkabelten oder drahtlosen Installationsmöglichkeiten und nutzen Sie unsere intuitive neo-App, um individuelle Heizprofile für einzelne Zonen zu erstellen und zu verwalten. Erreichen Sie optimalen Komfort und Energieeffizienz durch intelligente Temperaturregelung.



### Hauptmerkmale

**Einfach zu installieren und einzurichten**

**Kompatibilität mit Smart-Home-Systemen (z. B. Apple HomeKit, Google Assistant, Amazon Alexa, IFTTT)**

**App-Steuerung mit einer benutzerfreundlichen Oberfläche**

**Lernalgorithmen, die sich im Laufe der Zeit an Ihre Gewohnheiten und Vorlieben anpassen**

**Überwachung des Energieverbrauchs und Nachverfolgung von Energieeinsparungen**

**Programmierbare Zeitplanfunktion und energieeffiziente Startoptimierung**

**Unterstützung der meisten Heizsysteme, einschließlich wasserführender- und elektrischer Fußbodenheizung**

**Standorterkennungsfunktion**

### Technische Beschreibung - neoAir V3 kabelloser Raumthermostat

#### Funktionen:

Raumtemperaturregelung  
 Programmierbarer Raumthermostat mit optionaler App-Steuerung  
 Startoptimierung  
 Frostschutz  
 Timer-Funktion  
 Erkennung offener Fenster mit Funk-Fenster-/Türkkontaktsensor in Verbindung mit neoHub (Zubehör)  
 Sprachsteuerung  
 Mehrere Betriebsmodi (5/2 Tage, 7 Tage, 24 Stunden)  
 Automatische Software-Updates  
 Urlaubsfunktion  
 Temperaturhaltefunktion  
 Temperaturüberschreitung und Überschreitungslimit  
 Kabelgebundener Fußbodentemperaturfühler und Mini-Lufttemperaturfühler (Zubehör)

#### Funkverbindung:

Funkfrequenz: 868 MHz 12,43 dBm, 2,4 GHz 3,54 dBm  
 Funkreichweite: 40 m (bei uneingeschränkter Sicht)  
 Sendeleistung: 3,13 dB

#### Einstellbereich:

+5°C – +35°C

#### Auflösung:

0,1 °C

#### Regelgenauigkeit:

1 K

#### Einstellbare Schaltdifferenz:

0,5, 1, 2, 3°C (Standard 1°C)

#### Zonen:

1 je Zone

#### Temperatur:

Betriebstemperatur: 0°C bis +45°C (25% - 90% RH, nicht kondensierend)  
 Lagertemperatur: -10°C bis +45°C (15% - 95% RH, nicht kondensierend)

#### Spannungsversorgung:

4 x AAA-Batterien, im Lieferumfang enthalten (Verwenden Sie KEINE wiederaufladbaren Batterien)  
 Haltbarkeit: ca. 2 Heizperioden

#### Werkstoffe:

Gehäuse: ABS, weiß  
 Anzeige: Glas

#### Anzeige:

3" LCD-Bildschirm

#### Schutzart:

IP20 (gemäß EN 60529)

#### Standard:

RoHS 2011/65/EU  
 EN 300 220-1, -2  
 EN 300 328  
 EN 301 489-1, -3, -17  
 EN 60730-1, -2-7, -2-9  
 EN 62479

#### Installation:

Aufputzmontage oder als Standgerät

#### Kompatibilität:

neoHub  
 neoHub Mini HW  
 Funk- Lufttemperatursensor in Verbindung mit neoHub  
 Funk-Fenster-/Türkkontaktsensor in Verbindung mit neoHub  
 Mini-Lufttemperaturfühler  
 Kabelgebundener Fußbodentemperaturfühler  
 UH8-RF V2  
 Boost V2  
 RF-Switch V2  
 neoAir Tischständer

## Technische Beschreibung - neoStat V2 Raumthermostat

### Funktionen:

Raumtemperaturregelung  
 Programmierbarer Raumthermostat mit optionaler App-Steuerung  
 Startoptimierung  
 Frostschutz  
 Timer-Funktion  
 Erkennung offener Fenster mit Funk-Fenster-/Türkontaktsensor in Verbindung mit neoHub (Zubehör)  
 Sprachsteuerung  
 Mehrere Betriebsmodi (5/2 Tage, 7 Tage, 24 Stunden)  
 Automatische Software-Updates  
 Mesh-Netzwerk  
 Urlaubsfunktion  
 Temperaturhaltefunktion  
 Temperaturüberschreitung und Überschreitungslimit  
 Kabelgebundener Fußbodentemperaturfühler und Mini-Lufttemperaturfühler (Zubehör)

### Funkverbindung:

Funkfrequenz: 2,4 GHz 3,54 dBm  
 Funkreichweite: 40 m (bei uneingeschränkter Sicht)  
 Sendeleistung: 3,13 dB

### Einstellbereich:

+5°C – +35°C

### Auflösung:

0,1 °C

### Regelgenauigkeit:

1 K

### Einstellbare Schaltdifferenz:

0,5, 1, 2, 3°C (Standard 1°C)

### Zonen:

1 je Zone

### Temperatur:

Betriebstemperatur: 0°C bis +35°C (25% - 90% RH, nicht kondensierend)  
 Lagertemperatur: -10°C bis +45°C (15% - 95% RH, nicht kondensierend)

### Spannungsversorgung:

230 VAC  
 Maximaler Schaltstrom: 3A  
 Ausgang: potentialfreier Kontakt

### Werkstoffe:

Gehäuse: ABS, weiß  
 Anzeige: Glas

### Anzeige:

3" LCD-Bildschirm

### Schutzart:

IP20 (gemäß EN 60529)

### Standard:

RoHS 2011/65/EU  
 EN 301 489-1, -17  
 EN 300 328  
 EN 60730-1, -2-7, -2-9  
 EN 62479

### Installation:

Unterputzmontage

### Kompatibilität:

neoHub  
 Funk-Lufttemperatursensor in Verbindung mit neoHub  
 Funk-Fenster-/Türkontaktsensor in Verbindung mit neoHub  
 Mini-Lufttemperaturfühler  
 Kabelgebundener Fußbodentemperaturfühler UH6

## Technische Beschreibung - neoStat-e V2 Raumthermostat für elektrische Fußbodenheizung

### Funktionen:

Raumtemperaturregelung  
 Programmierbarer Raumthermostat mit optionaler App-Steuerung  
 Startoptimierung  
 Frostschutz  
 Timer-Funktion  
 Erkennung offener Fenster mit Funk-Fenster-/Türkontaktsensor in Verbindung mit neoHub (Zubehör)  
 Sprachsteuerung  
 Mehrere Betriebsmodi (5/2 Tage, 7 Tage, 24 Stunden)  
 Automatische Software-Updates  
 Mesh-Netzwerk  
 Urlaubsfunktion  
 Temperaturhaltefunktion  
 Temperaturüberschreitung und Überschreitungslimit  
 Kabelgebundener Fußbodentemperaturfühler und Mini-Lufttemperaturfühler (Zubehör)

### Funkverbindung:

Funkfrequenz: 2,4 GHz 3,54 dBm  
 Funkreichweite: 40 m (bei uneingeschränkter Sicht)  
 Sendeleistung: 3,13 dB

### Einstellbereich:

+5°C – +35°C

### Auflösung:

0,1 °C

### Regelgenauigkeit:

1 K

### Einstellbare Schaltdifferenz:

0,5, 1, 2, 3°C (Standard 1°C)

### Zonen:

1 je Zone

### Temperatur:

Betriebstemperatur: 0°C bis +35°C (25% - 90% RH, nicht kondensierend)  
 Lagertemperatur: -10°C bis +45°C (15% - 95% RH, nicht kondensierend)

### Spannungsversorgung:

230 VAC  
 Maximaler Schaltstrom: 16(4)A  
 Ausgang: 230 VAC  
 Induktive Schaltlast: 4A

### Werkstoffe:

Gehäuse: ABS, weiß  
 Anzeige: Glas

### Anzeige:

3" LCD-Bildschirm

### Schutzart:

IP20 (gemäß EN 60529)

### Standard:

RoHS 2011/65/EU  
 EN 301 489-1, -17  
 EN 300 328  
 EN 60730-1, -2-7, -2-9  
 EN 62479

### Installation:

Unterputzmontage

### Kompatibilität:

neoHub  
 Funk-Lufttemperatursensor in Verbindung mit neoHub  
 Funk-Fenster-/Türkontaktsensor in Verbindung mit neoHub  
 Mini-Lufttemperaturfühler  
 Kabelgebundener Fußbodentemperaturfühler

## Technische Beschreibung - UH8-RF V2 Klemmleiste (Funk)

### Funktionen:

Raumtemperatursteuerung für Fußbodenheizung  
LED-Anzeige zur Anzeige Heizen  
Taupunktsensoranschluss  
Pumpenschalter  
Brennerschalter  
Funktion für Heizungs- und Pumpenverzögerung  
Pumpenschutzfunktion  
DIP-Schalter für Heizkreiszonen, jede Zone ist individuell wählbar  
Zeitschaltuhr-Eingang  
Externe Antenne  
Unterstützung für Kühlung (bei Verwendung mit neoHub)

### Zonen:

8 je Klemmleiste  
8 Zonen können für Heizkörper verwendet werden  
1 bis 6 Stellantriebe pro Zone  
Die Gesamtlast von 5A je Klemmleiste darf nicht überschritten werden.

### Funkverbindung:

Funkfrequenz: 868 MHz 12,43 dBm  
Funkreichweite: 40 m (bei uneingeschränkter Sicht)  
Sendeleistung: 3,06 dB

### Temperatur:

Betriebstemperatur: 0°C bis +45°C (25% - 90% RH, nicht kondensierend)  
Lagertemperatur: -10°C bis +45°C (15% - 95% RH, nicht kondensierend)

### Spannungsversorgung:

Eingang: 230 VAC ±10% 50/60Hz  
Ausgang: 230 VAC max. ~3A  
Relaislast: max. 3A  
Gesamtlast: 5A  
Sicherung: T5A

### Werkstoffe:

ABS, weiß

### Schutzart:

IP20 (gemäß EN 60529)

### Standard:

EN 300 220-1, -2  
EN 301 489-1, -3  
EN 60730-1  
EN 62479

### Installation:

DIN-Schiene oder Wandmontage

### Kompatibilität:

neoAir  
Boost V2  
RF-Switch V2

### Stellantrieb:

Thermischer Stellantrieb EMOTec mit Stellungsanzeige (NC).  
Weitere Einzelheiten zu den Stellantrieben finden Sie im separaten technischen Datenblatt.

## Technische Beschreibung - UH6 Klemmleiste (kabelgebunden)

### Funktionen:

Raumtemperatursteuerung für Fußbodenheizung  
LED-Anzeige zur Anzeige Heizung  
Pumpenschalter  
Brennerschalter für Heizungsterminalausgang  
Funktion für Heizungs- und Pumpenverzögerung  
Pumpenschutzfunktion  
DIP-Schalter  
Heizkreiszone  
Zeitschaltuhr-Eingang  
Installationsprüffunktion

### Zonen:

6 je Klemmleiste  
1 Zone kann für einen Heizkörper verwendet werden  
1 bis 4 Stellantriebe pro Zone  
Die Gesamtlast von 5A je Klemmleiste darf nicht überschritten werden.

### Temperatur:

Betriebstemperatur: 0°C bis +45°C (25% - 90% RH, nicht kondensierend)  
Lagertemperatur: -10°C bis +45°C (15% - 95% RH, nicht kondensierend)

### Spannungsversorgung:

Eingang: 230 VAC ±10% 50/60Hz  
Ausgang: 230 VAC max. ~3A  
Relaislast: max. 3A  
Gesamtlast: 5A  
Sicherung: T5A

### Werkstoffe:

ABS, weiß

### Schutzart:

IP20 (gemäß EN 60529)

### Standard:

EN 60730-1

### Installation:

DIN-Schiene

### Kompatibilität:

neoStat

### Stellantrieb:

Thermischer Stellantrieb EMOTec mit Stellungsanzeige (NC).  
Weitere Einzelheiten zu den Stellantrieben finden Sie im separaten technischen Datenblatt.

## Technische Beschreibung - Funkbasierter Lufttemperursensor

### Funktionen:

Raumtemperaturmessung  
Einzelner Temperatursensor  
Gruppendurchschnittstemperatur

### Funkverbindung:

Funkfrequenz: 868 MHz 12,43 dBm  
Funkreichweite: 20 m (bei uneingeschränkter Sicht)  
Sendeleistung: 2,74 dB

### Einstellbereich:

+5°C – +35°C

### Auflösung:

0,5 °C

### Regelgenauigkeit:

1 K

### Temperatur:

Betriebstemperatur: 0°C bis +45°C  
(25% - 90% RH, nicht kondensierend)  
Lagertemperatur: -10°C bis +45°C  
(15% - 95% RH, nicht kondensierend)

### Spannungsversorgung:

3V CR2032 Lithium-Zelle  
Haltbarkeit: ca. 2 Heizperioden

### Werkstoffe:

ABS, weiß

### Schutzart:

IP20 (gemäß EN 60529)

### Verschmutzungsgrad:

2

### Standard:

RoHS 2011/65/EU  
EN 301 489-1, -3  
EN 300 220-1, -2  
EN 60730-1, -2-9  
EN 62479

### Installation:

Doppelseitiges Klebe-Pad

### Kompatibilität:

neoHub

## Technische Beschreibung - Funk-Fenster-/Türkkontaktsensor

### Funktionen:

Erkennung geöffneter Fenster oder Türen  
Ein-/Ausschalter für Heizung

### Funkverbindung:

Funkfrequenz: 868 MHz 12,43 dBm  
Funkreichweite: 20 m (bei uneingeschränkter Sicht)  
Sendeleistung: 2,74 dB

### Temperatur:

Betriebstemperatur: 0°C bis +45°C  
(25% - 90% RH, nicht kondensierend)  
Lagertemperatur: -10°C bis +45°C  
(15% - 95% RH, nicht kondensierend)

### Spannungsversorgung:

3,6V LS14250  
Haltbarkeit: ungefähr 2 Heizperioden

### Werkstoffe:

ABS, weiß

### Schutzart:

IP20 (gemäß EN 60529)

### Verschmutzungsgrad:

2

### Standard:

RoHS 2011/65/EU  
EN 301 489-1, -3  
EN 300 220, -1, -2  
EN 60730-1, -2-9  
EN 62479  
EN 61010-1

### Installation:

Doppelseitiges Klebe-Pad

### Kompatibilität:

neoHub

## Technische Beschreibung - neoHub Gateway

### Funktionen:

Fernsteuerung aller neoStat- und neoAir-Geräte von Ihrem iOS- oder Android-Gerät.  
 Unterstützt Google Assistant  
 Unterstützt Apple HomeKit  
 Unterstützt Amazon Alexa  
 Unterstützt IFTTT  
 Mesh-Funktion  
 Verbindung von bis zu 32 Geräten

### Anschluss:

1x Ethernet Anschluss (Rj45)  
 Kabel im Lieferumfang enthalten

### Funkverbindung:

Funkfrequenz: 868 MHz 12,43 dBm,  
 2,4 GHz 3,54 dBm  
 Funkreichweite: 40 m (bei uneingeschränkter Sicht)  
 Sendeleistung: 3,13 dB

### Temperatur:

Betriebstemperatur: 0°C bis +35°C  
 (25% - 90% RH, nicht kondensierend)  
 Lagertemperatur: -10°C bis +45°C  
 (15% - 95% RH, nicht kondensierend)

### Spannungsversorgung:

230 VAC

### Werkstoffe:

Gehäuse: PC+ABS  
 Vorderseite: Glas

### Schutzart:

IP20 (gemäß EN 60529)

### Standard:

RoHS 2011/65/EU  
 EN 301 489-1, -3, -17  
 EN 300 328  
 EN 300 220-2  
 EN 62479  
 EN 602950  
 EN 55032  
 EN 55024

### Installation:

Enthaltenes Ethernet-Patchkabel  
 Mini-USB zu USB-Kabel  
 USB-Adapter

### Kompatibilität:

neoStat  
 neoStat-e  
 neoAir  
 Funk-Lufttemperatursensor  
 Funk-Fenster-/Türkontaktsensor  
 Boost

## Technische Beschreibung - neoHub Mini HW Gateway

### Funktionen:

Fernsteuerung neoAir-Geräte von Ihrem iOS- oder Android-Gerät.  
 Unterstützt Google Assistant  
 Unterstützt Amazon Alexa  
 Unterstützt IFTTT

### Zonen:

2 heating zones  
 1 hot water zone

### Anschluss:

WIFI 2.4 GHz

### Funkverbindung:

Funkfrequenz: 868 MHz -6,83 dBm,  
 2,4 GHz 7,09 dBm.  
 Funkreichweite: 40 m (bei uneingeschränkter Sicht)  
 Sendeleistung: 3,13 dB

### Temperatur:

Betriebstemperatur: 0°C bis +35°C  
 (25% - 90% RH, nicht kondensierend)  
 Lagertemperatur: -10°C bis +45°C  
 (15% - 95% RH, nicht kondensierend)

### Spannungsversorgung:

230 VAC 50 Hz

### Werkstoffe:

PC+ABS, weiß

### Schutzart:

IP20 (gemäß EN 60529)

### Standard:

RoHS 2011/65/EU  
 EN 300 328  
 EN 300 220-1, -2  
 EN 301 489-1, -3, -17  
 EN 60730-1  
 EN 62311

### Installation:

Wandmontage

### Kompatibilität:

neoAir

## Technische Beschreibung - Boost V2 Funkverstärker

**Funktionen:**

Funksignalverstärkung

**Funkverbindung:**

Funkfrequenz: 868 MHz 2 dBm, Zigbee  
2,4 GHz 3,5 dBm.

Funkreichweite: 20 m (bei  
uneingeschränkter Sicht)

Sendeleistung: 3,06 dB

**Temperatur:**

Betriebstemperatur: 0°C bis +35°C  
(25% - 90% RH, nicht kondensierend)

Lagertemperatur: -10°C bis +45°C  
(15% - 95% RH, nicht kondensierend)

**Spannungsversorgung:**

230 VAC

**Werkstoffe:**

PC+ABS, weiß

**Schutzart:**

IP20 (gemäß EN 60529)

**Standard:**

RoHS 2011/65/EU

EN 300 200-1, -2

EN 300 328

EN 301 489-1, -3, -17

EN 62368-1

EN 62479

**Installation:**

Wandmontage

**Kompatibilität:**

neoStat

neoStat-e

neoAir

neoHub

neoHub Mini HW

## Technische Beschreibung - RF-Switch V2 Empfänger

**Funktionen:**

RF receiver

**Zonen:**

2 heating zones

1 hot water zone

Die Gesamtlast von 3A je Klemmleiste  
darf nicht überschritten werden.

**Funkverbindung:**

Funkfrequenz: 868 MHz 2 dBm.

Funkreichweite: 20 m (bei  
uneingeschränkter Sicht)

Sendeleistung: 3,06 dB

**Temperatur:**

Betriebstemperatur: 0°C bis +35°C

(25% - 90% RH, nicht kondensierend)

Lagertemperatur: -10°C bis +45°C

(15% - 95% RH, nicht kondensierend)

**Spannungsversorgung:**

Eingang: 230 VAC 50Hz 1 phase

Relaislast: max. 3A

Gesamtlast: 9A

**Werkstoffe:**

ABS, weiß

**Schutzart:**

IP20 (gemäß EN 60529)

**Standard:**

RoHS 2011/65/EU

EN 60730-1

EN 300 220-1, -2

EN 62479

EN 301 489-1, -3

**Installation:**

Wandmontage

**Kompatibilität:**

neoAir

UH8-RF V2

## Funkbasiertes System

### Funkbasiertes System (UH8-RF)

UH8-RF V2 ist unsere Funk-Klemmleiste, die für die Verwendung mit dem neoAir Thermostat entwickelt wurde. Bis zu 6 Stellantriebe können an jede der 8 Zonen angeschlossen werden, und es wird ein Ausgang für den Wärmeerzeuger, die Fußbodenheizungspumpe und das Ventil bereitgestellt.

Eine Softwareoption in der Schaltleiste ermöglicht es Ihnen, zu konfigurieren, welche Zonen Fußbodenheizung und welche Heizkörper sind. Heizkörperzonen aktivieren nicht die FBH-Pumpe oder das Ventil.

Wenn NeoAir zusammen mit dem HC-Schalter verwendet wird, kann neoAir im Heiz- oder Kühlmodus betrieben werden - perfekt für Wärmepumpensysteme. Darüber hinaus kann der IMI Heimeier Taupunktsensor installiert werden, um die Bildung von Kondenswasser auf Fußbodenoberflächen zu verhindern.

### Beliebige Zone für FBH oder Heizkörper

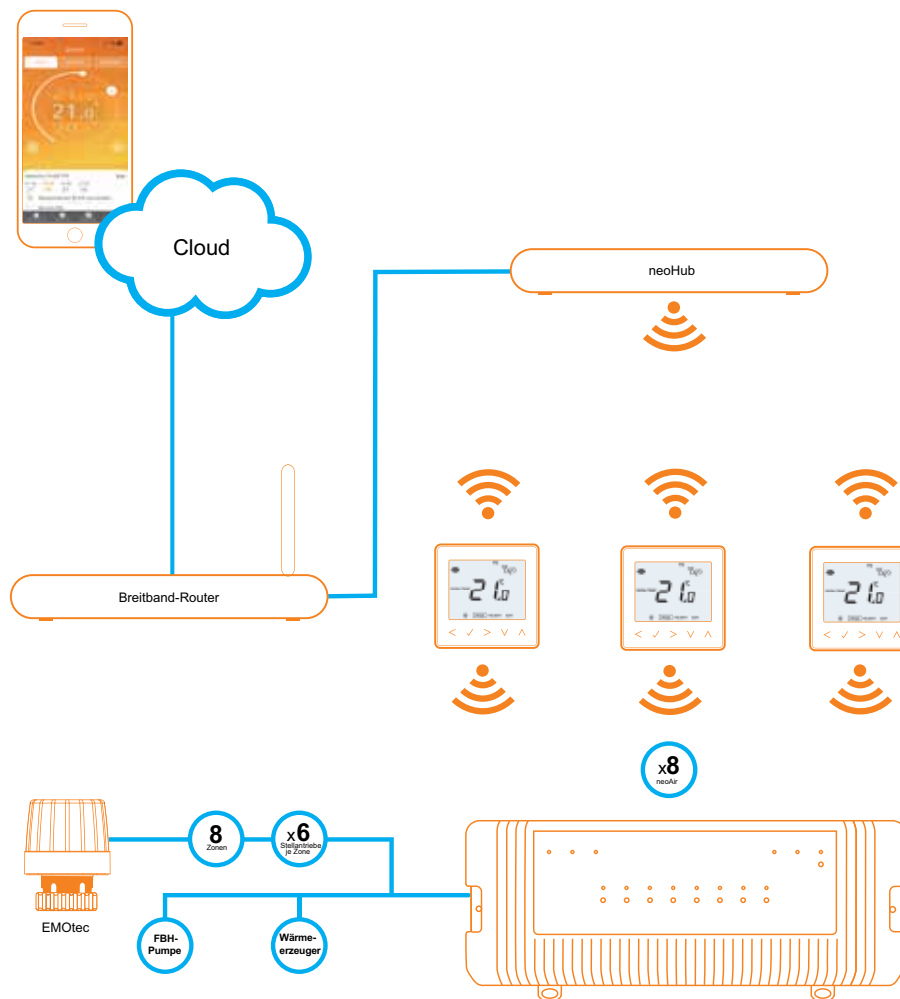
Bei der Installation kann der Installateur wählen, ob es sich um eine Heizkörper- oder Fußbodenheizungszone handelt. Heizkörperzonen aktivieren die FBH-Pumpe, das Ventil oder den Wärmeerzeuger NICHT.

### Pumpenverzögerung und Pumpenschutzfunktion

Die Pumpenverzögerungsfunktion verzögert das Einschalten der Pumpe und des Wärmeerzeuger um 2 Minuten, um den Stellantrieben Zeit zum Öffnen zu geben. Die Pumpenschutzfunktion verhindert das Festsetzen von Ventilen und Pumpen während inaktiver Heizperioden. Es öffnet die Ventile und aktiviert die Pumpe einmal täglich für wenige Minuten.

### DIN-Schienen- und Neon-Ausgangsanzeige

UH8-RF ist mit einer DIN-Schienenmontagevorrichtung ausgestattet, sodass problemlos neben anderen elektrischen Geräten montiert werden kann. Darüber hinaus verfügt UH8-RF V2 über Neon-Ausgangsanzeigen für jede Zone, sodass Installateure und Nutzer den Heizstatus jeder Zone leicht erkennen können.



**HINWEIS:** Die Gesamtlast von 5A je Klemmleiste darf nicht überschritten werden, daher beträgt die maximale Anzahl von EMOtec, die mit der Schaltleiste verbunden werden können, 12.



## Kabelgebundenes System

### Kabelgebundenes System (UH6)

UH6 ist unsere kabelgebundene Schaltleiste mit Netzstrom für 6 Zonen. UH6 wurde für die Verwendung mit dem neoStat Thermostat entwickelt.

Bis zu 4 Stellantriebe können an jede der 6 Zonen angeschlossen werden, und es wird ein Ausgang für den Wärmeerzeuger, die Fußbodenheizungspumpe und das Ventil bereitgestellt.

Zone 6 von UH6 kann zur Regelung einer Heizkörperzone konfiguriert werden, wodurch die FBH-Pumpe und das Ventil deaktiviert werden.

### Heizkörperzone

UH6 bietet einen Ausgang für eine einzelne Heizkörperzone, wodurch UH6 für Systeme mit Fußbodenheizung und Heizkörpern geeignet ist. Wenn die Heizkörperzone verwendet wird, wird die Fußbodenheizungspumpe, das Ventil oder der Wärmeerzeuger nicht aktiviert.

### Pumpen-, Ventil- und Ausgang für den Wärmeerzeuger

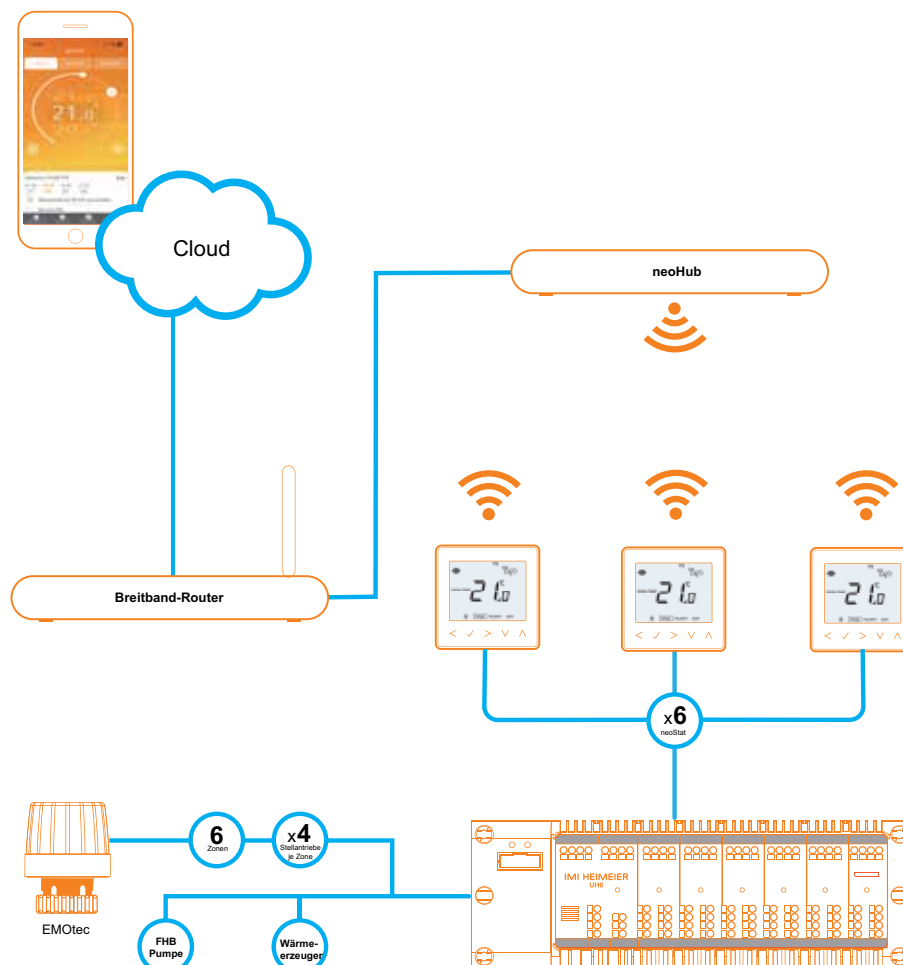
UH6 bietet eine integrierte Schaltung für den Wärmeerzeuger, die Fußbodenheizungspumpe und das Ventil. Dadurch müssen keine teuren Zusatzmodule erworben werden. Alles ist in UH6 enthalten.

### 4 Stellantriebe pro Zone

Bis zu 4 Stellantriebe können an jede Zone angeschlossen werden, was UH6 ideal für Systeme mit größeren Zonen macht, in denen mehrere Heizkreise installiert sind. Insgesamt hat UH6 bei allen 6 Zonen eine Gesamtlast von 5A, die nicht überschritten werden darf.

### DIN-Schienen- und Neon-Ausgangsanzeige

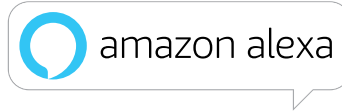
UH6 ist mit einer DIN-Schienenmontagevorrichtung ausgestattet, sodass problemlos neben anderen elektrischen Geräten montiert werden kann. Darüber hinaus verfügt UH6 über Neon-Ausgangsanzeigen für jede Zone, sodass Installateure und Nutzer den Heizstatus jeder Zone leicht erkennen können.



**HINWEIS:** Die Gesamtlast von 5A je Klemmleiste darf nicht überschritten werden, daher beträgt die maximale Anzahl von EMOtec, die mit der Schaltleiste verbunden werden können, 12.

## Smart Home

### Smart Home Anwendungen



#### neoApp

Die neoApp wurde entwickelt, um perfekt mit dem neoHub und den neo-Thermostaten zusammenzuarbeiten. Gemeinsam bieten sie eine moderne Lösung zur Heizungsregelung. Die neoApp unterstützt mehrere Standorte und mehrere Benutzer. Darüber hinaus können Hausbesitzer vollen oder eingeschränkten Zugriff auf das neo-System teilen, was ideal für Ferienvermietungen ist.

Die Geo-Location-Technologie stellt sicher, dass Benutzer niemals ein leeres Zuhause heizen. Die Temperatur wird beim Verlassen des Hauses automatisch reduziert und bei der Rückkehr erhöht.



#### Einfache Benutzeroberfläche

Unser intuitiver Startbildschirm zeigt dem Benutzer auf einen Blick den aktuellen Zustand seines Heizsystems sowie die bevorstehenden Heizperioden.

#### Google Assistant



#### Sprachsteuerung

Mit dem Google Assistant und neo können Sie über Sprachbefehle mit den verbundenen neo-Geräten in Ihrem Zuhause interagieren. Sie können zum Beispiel sagen: "OK Google, stelle die Temperatur im Wohnzimmer auf 21 Grad ein" oder "OK Google, schalte die Heizung im Wohnzimmer aus".

#### Fernsteuerung

Mit Google Assistant auf Ihrem Android- oder iOS-Mobilgerät können Sie mit Ihrem neo-System interagieren, wenn Sie nicht zu Hause sind. Jetzt können Sie den Google Assistant bitten, die Heizung oder ggfls. auch das Warmwasser hochzudrehen, damit es bereit ist, wenn Sie nach Hause zurückkehren!

**Hinweis:** Google Assistant ist eine eigenständige App auf iOS, die kostenlos im Apple AppStore erhältlich ist.

#### Erweiterte Verlaufsdaten

Sobald sie in der iOS-/Android-App aktiviert sind, zeigt die neoApp zusätzliche Verlaufsdaten an. Dazu gehören die eingestellte Temperatur, die Raumtemperatur und ob der Raum vorgeheizt oder geheizt wurde. Dies ist für jede Zone für die letzten 13 Monate verfügbar. Zusätzlich zu den erweiterten Temperaturverläufen zeigt neoHub die Laufzeiten für jeden Tag für den gleichen Zeitraum an.

#### Intelligente Profile

Viele Bereiche unserer Häuser arbeiten mit den gleichen Zeit- und Temperatur-Einstellungen, obwohl sie ihre eigenen individuellen Thermostate haben. Intelligente Profile werden in neoHub gespeichert und können schnell auf mehrere Zonen angewendet werden.



Kostenlos zum Download im Apple App Store und Google Play Store erhältlich.



## Apple HomeKit



### Kompatibel mit all Ihren HomeKit-Zubehörteilen

Suchen Sie nach Zubehör mit dem "Works with HomeKit"-Logo. Diese Zubehörteile wurden umfassend getestet und bieten eine großartige Benutzererfahrung.

### Raumtemperatursteuerung

Verbundene neo-Geräte können nach Räumen gruppiert werden. Dies funktioniert großartig, wenn Sie Siri verwenden oder Szenen einrichten.

Genau wie Sie jemanden bitten würden, die Temperatur im Wohnzimmer auf 21 °C einzustellen, können Sie nun Siri bitten, diese Aufgabe auszuführen. Und 3D-Touch ermöglicht es Ihnen, eine Schaltfläche gedrückt zu halten, um mit diesem Zubehör zu interagieren, z. B. um die Heizung hochzudrehen oder das Licht zu dimmen.

### Sprachsteuerung

Siri funktioniert mit HomeKit und ermöglicht es Ihnen, mit den verbundenen neo-Geräte in Ihrem Zuhause per Sprachbefehl zu interagieren. Sie können zum Beispiel sagen: "Hey Siri, stelle die Temperatur im Wohnzimmer auf 21 Grad ein" oder "Hey Siri, schalte die Heizung aus".

### Automatisierung

HomeKit hilft Ihnen, Ihr Zuhause mittels Automatisierung intelligent zu machen.

In der Home-App können Sie Automatisierungsregeln einrichten, die ausgeführt werden, wenn die entsprechende Bedingung erfüllt ist. Dies kann geschehen, wenn Sie nach Hause kommen oder das Zuhause verlassen oder wenn sich der Status eines verbundenen neo-Gerätes ändert.

Zum Beispiel können Sie sagen, dass das Licht eingeschaltet und die Temperatur in mehreren Räumen erhöht werden soll, wenn Sie sich Ihrem Zuhause nähern. Es können auch komplexere Regeln festgelegt werden, z. B. dass die Automatisierung nur nach Sonnenuntergang ausgeführt wird.

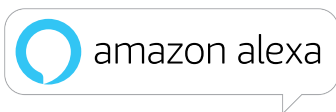
### Szenen

Das Gruppieren von Zubehörteilen in Szenen ermöglicht es Ihnen, schnell "die Szene einzustellen". Dies könnte bedeuten, dass die Jalousien heruntergefahren, die Raumtemperatur erhöht und das Licht gedimmt wird, um sich auf einen Filmabend vorzubereiten.

### Fernsteuerung

Bei Verwendung eines Apple TV der 4. Generation ist die Fernsteuerung Ihres Smart Homes möglich. Ihr Apple TV wird weiterhin alle Ihre Automatisierungsregeln aktivieren, auch wenn Sie nicht zu Hause sind. Sie können auch die Home-App oder Siri verwenden, um Ihr Zuhause von praktisch überall aus zu steuern.

## Amazon Alexa



### Räume und Gruppen

Die Smart Home Skill ermöglicht es Ihnen, Ihre neo-Geräte innerhalb der Alexa-App in Gruppen zu organisieren. Sobald dies erledigt ist, können Sie mit dieser Gruppe interagieren, um die Temperatur in mehreren Räumen einfach anzupassen.

### Smart Home-Routinen

Die Alexa Smart Home Skill ermöglicht es Ihnen, Ihre neo-Geräte zu Alexa Smart Home-Routinen hinzuzufügen.

Dies bedeutet, dass Sie z.B. eine gute Nacht-Routine einrichten könnten. Wenn Sie sagen: "Alexa, gute Nacht", werden Ihre Lichter ausgeschaltet und die Temperatur Ihrer Neo-Stat-Geräte wird gesenkt.

## IFTTT-Applet



### Verbindung mit IFTTT herstellen

Der IMI Heimeier IFTTT-Kanal verbindet Ihr neo-System mit Ihren bevorzugten Apps und Geräten. IFTTT ermöglicht es Ihnen, Applets zu erstellen, die aus einem einzelnen Auslöser und mehreren Aktionen bestehen.

Einfach ausgedrückt: Wenn dieser Auslöser eintritt, führen Sie diese Aktion(en) aus.

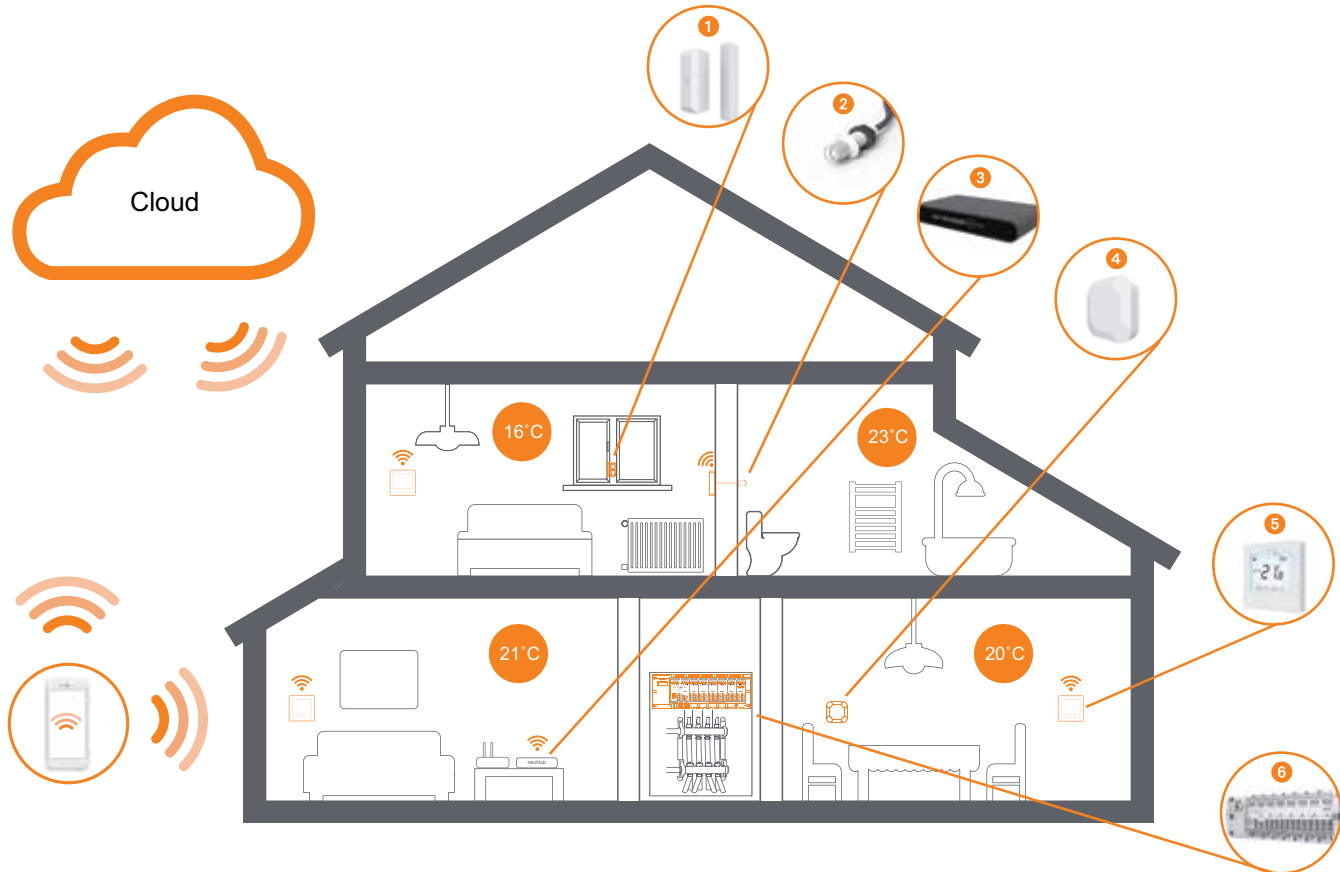
Damit Ihr IMI Heimeier neo mit IFTTT funktioniert, müssen Sie Ihr IMI Heimeier-Konto mit Ihrem IFTTT-Konto verbinden.

Dadurch erhält IFTTT die Berechtigung, Ihr System zu steuern.

## Installationsbeispiel

neo unterstützt die gängigsten Arten von Heizungen, einschließlich Radiatoren, Wasser-/Elektrofußbodenheizungen und Lüfterkonvektoren. Die neoStat-Reihe kann problemlos mit einem neoHub gekoppelt werden, was eine Fernsteuerung über die App und Flexibilität ermöglicht.

### Wohngebäude



1. Funk-Fenster/Türkontaktsensor
2. Kabelgebundener Mini-Lufttemperatursensor
3. neoHub Gateway
4. Funk-Lufttemperatursensor
5. neoStat Raumthermostat
6. UH6-Klemmleiste

## Montage

### neoAir

Der drahtlose Thermostat ist für die Aufputzmontage oder Tischständer (Zubehör) vorgesehen.



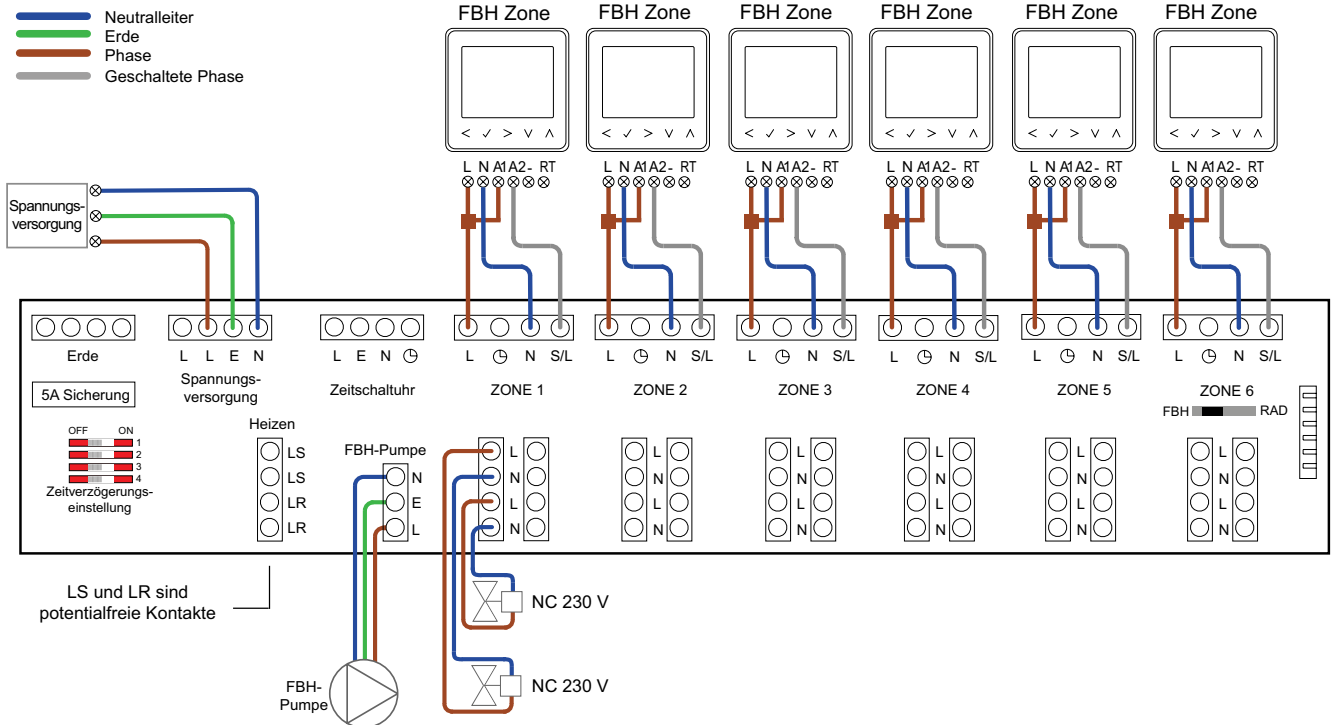
### neoStat/neoStat-e

Der Thermostat ist für die Unterputzmontage vorgesehen und erfordert eine **35 mm tiefe Dose (Mindesttiefe)**, die vor der Installation in die Wand eingelassen werden muss.



## Anschlussschema

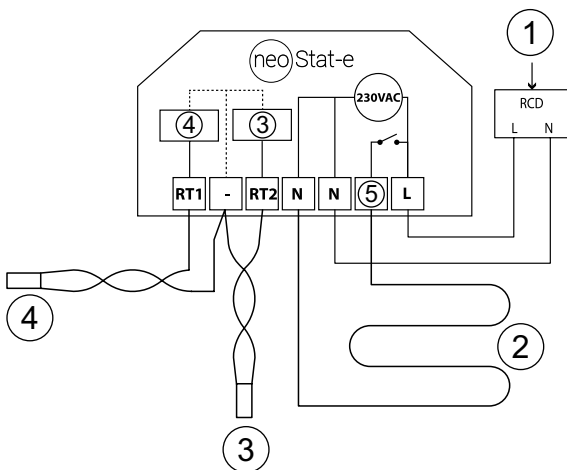
### neoStat V2 und UH6-Klemmleiste



**HINWEIS:**

Diese Geräte sollten von einem qualifizierten/registrierten Elektriker installiert werden. Lesen Sie vor dem Anschließen der Stromversorgung die Anweisungen vollständig durch, um eine ordnungsgemäße Verkabelung sicherzustellen. Die Garantie deckt keine Schäden durch unsachgemäße Verkabelung oder Installation ab.

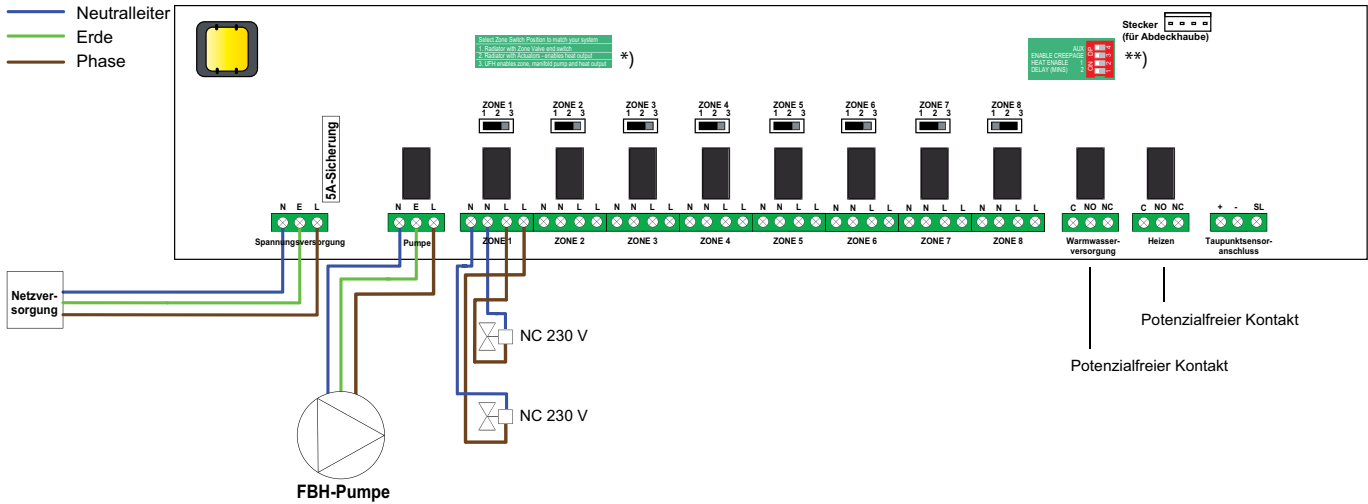
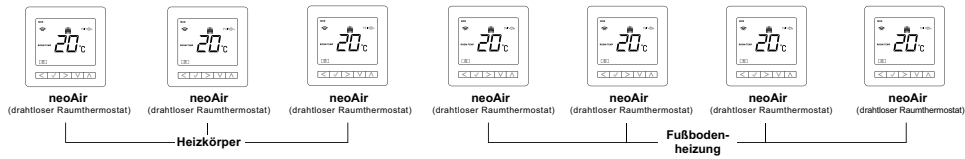
### neoStat-e V2



1. Netzversorgung 230 V
2. Heizmatten- oder Heizleitung, maximal 16A
3. Kabelgebundener Lufttemperatursensor (optional)
4. Bodentemperaturfühler
5. Last

**HINWEIS:**

Diese Geräte sollten von einem qualifizierten/registrierten Elektriker installiert werden. Lesen Sie vor dem Anschließen der Stromversorgung die Anweisungen vollständig durch, um eine ordnungsgemäße Verkabelung sicherzustellen. Die Garantie deckt keine Schäden durch unsachgemäße Verkabelung oder Installation ab.

**neoAir V3 und UH8-RF V2 Funk-Klemmleiste**

**HINWEIS:**

Diese Geräte sollten von einem qualifizierten/registrierten Elektriker installiert werden. Lesen Sie vor dem Anschließen der Stromversorgung die Anweisungen vollständig durch, um eine ordnungsgemäße Verkabelung sicherzustellen. Die Garantie deckt keine Schäden durch unsachgemäße Verkabelung oder Installation ab.

**Maximalwerte**

Spannungsversorgung	230 VAC, 50 Hz
Leistungsaufnahme	7W
Ausgang Wärmeerzeuger	3A 230VAC ohmsche Last
Warmwasserausgang	3A 230VAC ohmsche Last
Max. Last der Zonenausgänge	3A 230VAC ohmsche Last
Max. Gesamtlast	5A

**Optionales Zubehör**

RF-Switch	(Externe Kesselfreigabe)
Boost	(Verstärker)
Antennenverlängerung (im Lieferumfang enthalten)	(EA1)

**\*) Zonentypische Kippschalter**

Über jeder Zone befindet sich ein Kippschalter mit 3 Positionen. Dieser Schalter ermöglicht 3 verschiedene Schaltausgänge, wenn der Thermostat Wärme anfordert.

**Position 1 - nur Zonenausgang**

Wenn ein Thermostat angesteuert wird, aktiviert die UH8-RF V2 nur den Zonenausgang zu den Stellantrieben, die Ausgänge PUMP (Pumpe) und HEAT (Heizen) bleiben ausgeschaltet.

**Position 2 - Zonenausgang mit Wärmebedarf**

Wenn ein Thermostat angesteuert wird, aktiviert die UH8-RF V2 den Zonenausgang zu den Stellantrieben und die Wärmeanforderung an den Kessel.

**Position 3 - Zonenausgang mit Wärmebedarf und Verteilerpumpe**

Wenn ein Thermostat angesteuert wird, aktiviert die UH8-RF V2 den Zonenausgang zu den Stellantrieben, die Wärmeanforderung zum Kessel und die Verteilerpumpe.

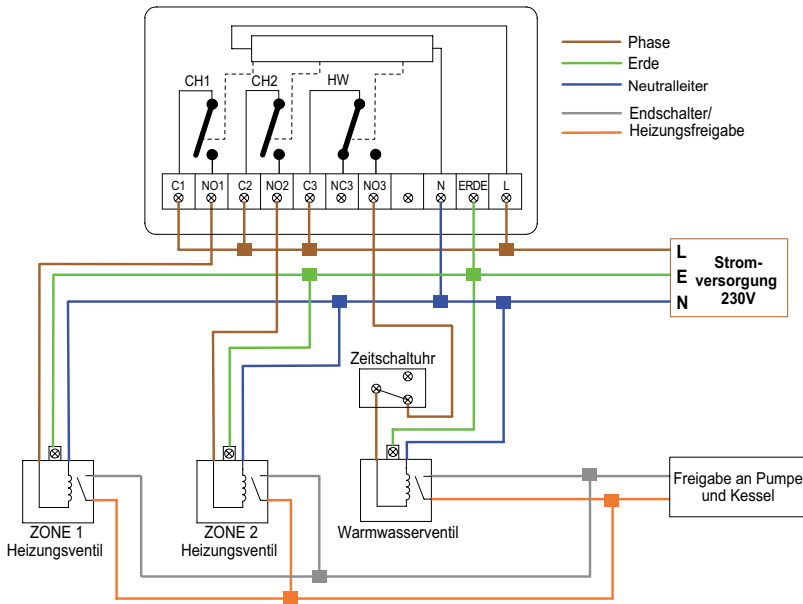
**Heizverzögerung, Dip-Schalter 1 und 2**

Schalter 2 EIN, Schalter 1 AUS = verzögert die Heizleistung um 1 Minute.  
 Schalter 2 AUS, Schalter 1 EIN = verzögert die Heizleistung um 2 Minuten.  
 Schalter 2 EIN, Schalter 1 EIN = verzögert die Heizleistung für 3 Minuten.

**Pumpenschutzfunktion, Dip-Schalter 3**

Um die Pumpenschutzfunktion zu aktivieren, stellen Sie den Schalter 3 in die Position ON (EIN)

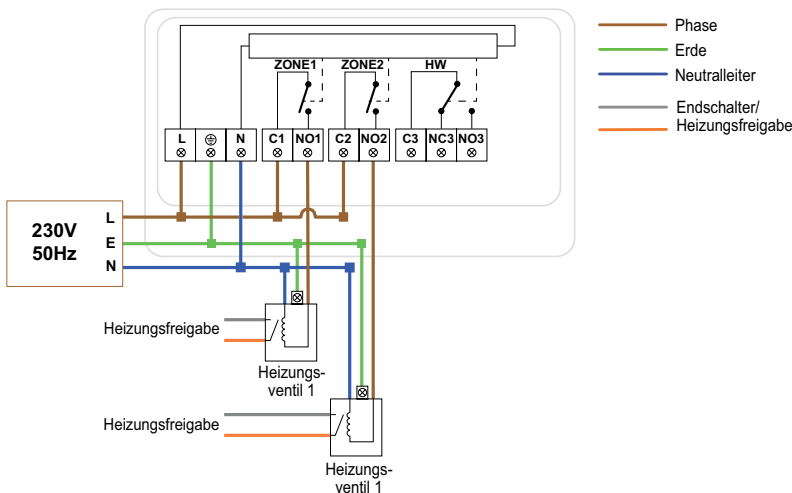
### RF-Switch V2



**HINWEIS:**

Diese Geräte sollten von einem qualifizierten/registrierten Elektriker installiert werden. Lesen Sie vor dem Anschließen der Stromversorgung die Anweisungen vollständig durch, um eine ordnungsgemäße Verkabelung sicherzustellen. Die Garantie deckt keine Schäden durch unsachgemäße Verkabelung oder Installation ab.

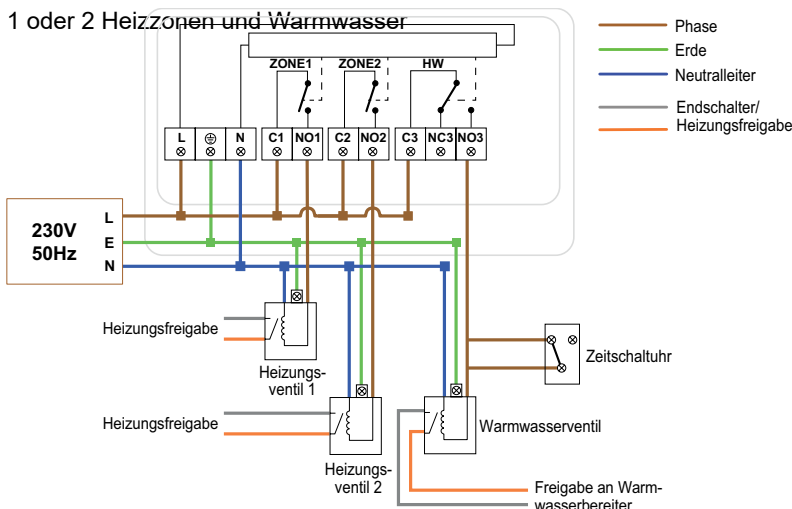
### neoHub Mini HW 1 oder 2 Heizzonen



**HINWEIS:**

Diese Geräte sollten von einem qualifizierten/registrierten Elektriker installiert werden. Lesen Sie vor dem Anschließen der Stromversorgung die Anweisungen vollständig durch, um eine ordnungsgemäße Verkabelung sicherzustellen. Die Garantie deckt keine Schäden durch unsachgemäße Verkabelung oder Installation ab.

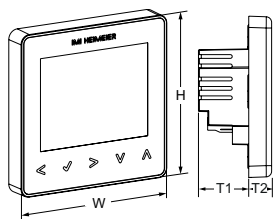
### neoHub Mini HW 1 oder 2 Heizzonen und Warmwasser



**HINWEIS:**

Diese Geräte sollten von einem qualifizierten/registrierten Elektriker installiert werden. Lesen Sie vor dem Anschließen der Stromversorgung die Anweisungen vollständig durch, um eine ordnungsgemäße Verkabelung sicherzustellen. Die Garantie deckt keine Schäden durch unsachgemäße Verkabelung oder Installation ab.

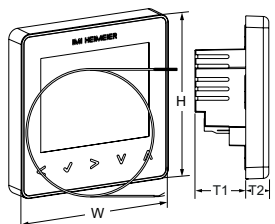
## Artikel



### neoStat V2 Raumthermostat

Der Thermostat ist für die Unterputzmontage vorgesehen und erfordert eine **35 mm tiefe Dose (Mindesttiefe)**, die vor der Installation in die Wand eingelassen werden muss.

Farbe	W	H	T1	T2	EAN	Artikel-Nr.
Weiß	85	85	26	13	4024052069859	1500-01.500
Schwarz	85	85	26	13	4024052025114	1500-01.507
Silber	85	85	26	13	4024052059508	1500-01.501

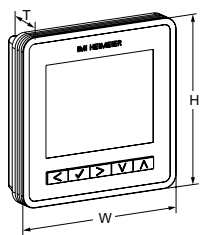


### neoStat-e V2 Raumthermostat für elektrische Fußbodenheizung

inkl. Bodentemperatursensor. (3 m Kabellänge)

Der Thermostat ist für die Unterputzmontage vorgesehen und erfordert eine **35 mm tiefe Dose (Mindesttiefe)**, die vor der Installation in die Wand eingelassen werden muss.

Farbe	W	H	T1	T2	EAN	Artikel-Nr.
Weiß	85	85	26	13	4024052074310	1500-02.500



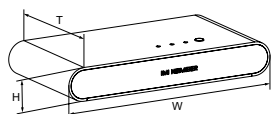
### neoAir V3 kabelloser Raumthermostat

inkl. 4 x AAA Batterien (Bitte **KEINE** wiederaufladbaren Batterien verwenden)

Der drahtlose Thermostat ist für die Aufputzmontage oder Tischständer (Zubehör) vorgesehen.

Farbe	W	H	T	EAN	Artikel-Nr.
Weiß	90	90	23	4024052070527	1500-03.500

## Gateways

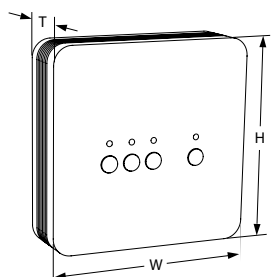


### neoHub Gateway (2. Generation)

USB Ladekabel im Lieferumfang enthalten.

Kompatibel mit neoAir/neoStat/neoStat-e.

Farbe	W	H	T	EAN	Artikel-Nr.
Schwarz	170	26	91	4024052016341	1500-01.330



### neoHub Mini HW Gateway

2 Heizzonen und 1 Warmwasserzone.

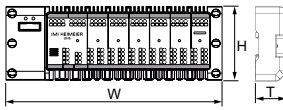
Aufputzmontage.

Kompatibel mit neoAir.

Farbe	W	H	T	EAN	Artikel-Nr.
Weiß	116	116	30	4024052074235	1500-02.330



## Klemmleiste

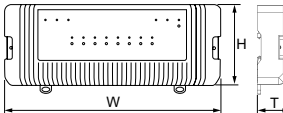


### UH6 Klemmleiste (kabelgebunden)

6 Zonen

Kompatibel mit allen Raumthermostaten für HLK-Systeme.

W	H	T	EAN	Artikel-Nr.
265	95	60	4024052067190	1500-02.006

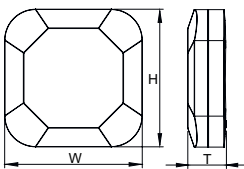


### UH8-RF V2 Klemmleiste (Funk)

8 Zonen

W	H	T	EAN	Artikel-Nr.
384	148	60	4024052013937	1500-00.008

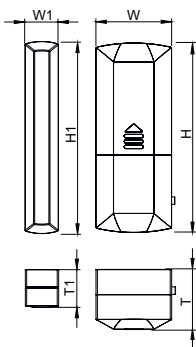
## Zubehör



### Funk-Lufttemperatursensor

inkl. 3V CR2032 Lithium Batterien.

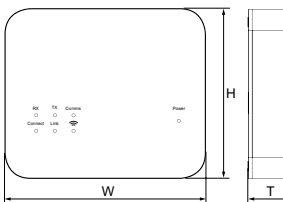
Farbe	W	H	T	EAN	Artikel-Nr.
Weiß	40	40	11	4024052038671	1500-04.330



### Funk-Fenster-/Türkontaktsensor

inkl. 3,6V LS14250 Batterie.

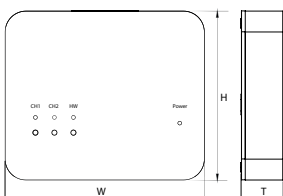
Farbe	W	W1	H	H1	T	T1	EAN	Artikel-Nr.
Weiß	24	11	60	60	19	12	4024052047154	1500-05.330



### Boost V2 Funkverstärker

Kabelgebundener Funksignalverstärker (Repeater).

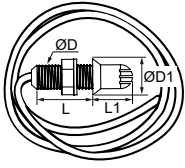
Farbe	W	H	T	EAN	Artikel-Nr.
Weiß	108	90	24	4024052017607	1500-06.330



### RF-Switch V2 Empfänger

Funkempfänger für UH8 RF und neoAir.

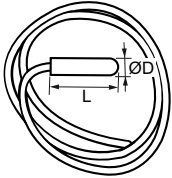
Farbe	W	H	T	EAN	Artikel-Nr.
Weiß	108	90	24	4024052063093	1510-11.500



### Mini-Lufttemperaturfühler

Ermöglicht eine unauffällige Raumtemperaturerfassung und ist mit neoStat/neoStat-e/neoAir kompatibel.

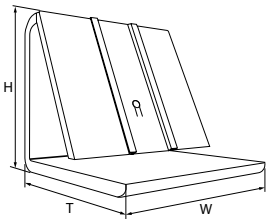
Kabellänge [m]	L	L1	ØD	ØD1	EAN	Artikel-Nr.
2	24,6	17,8	9,75	17,8	4024052072200	1500-00.983



### Kabelgebundener Fußbodentemperaturfühler

Im Lieferumfang von neoStat-e bereits enthalten. Kompatibel mit neoStat/neoAir.

Kabellänge [m]	L	ØD	EAN	Artikel-Nr.
3	20	5	4024052060986	1500-01.983

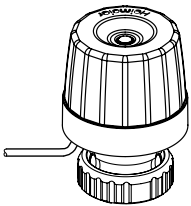


### neoAir Tischständer

Um neoAir als Standgerät zu nutzen.

Farbe	W	H	T	EAN	Artikel-Nr.
Weiß	75	72	70	4024052008216	1500-01.200

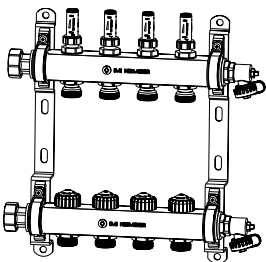
## Zusatzrüstung



### EMOTec

thermischer Zweipunkt-Stellantrieb für Fußbodenheizungen. Mit Stellungsanzeige bei NC. Passend für alle IMI Heimeier Thermostat-Ventilunterteile und Fußboden-Heizkreisverteiler. Techn. Daten siehe Prospekt EMOTec.

Ausführung	Spannungsversorgung	EAN	Artikel-Nr.
Stromlos geschlossen (NC)	230 V	4024052460359	1807-00.500



### Dynacon Eclipse Fußboden-Heizkreisverteiler

Heizkreise	EAN	Artikel-Nr.
2	4024052964819	9340-02.800
3	4024052964918	9340-03.800
4	4024052965014	9340-04.800
5	4024052965113	9340-05.800
6	4024052965212	9340-06.800
7	4024052965311	9340-07.800
8	4024052965410	9340-08.800
9	4024052965519	9340-09.800
10	4024052965618	9340-10.800
11	4024052965717	9340-11.800
12	4024052965816	9340-12.800

Weitere Informationen zu Dynacon Eclipse oder anderen Verteilern der Reihe (Dynacon 150, Dynalux, Dynatec Eclipse) finden Sie in separaten technischen Merkblättern unter dem Abschnitt "Fußbodenheizungsregelung"/"Fußboden-Heizkreisverteiler".