

**Climate
Control**

IMI Heimeier

EMOtec



Moteurs

Servomoteur électrothermique pour installations de chauffage, de ventilo-convecteur ou de refroidissement

EMOTec

Le servomoteur thermique EMOTec avec indicateur de position (NC) peut être installé pour des systèmes de contrôles à 2 points en fonction de la température et/ou du temps.

Caractéristiques principales

Dimensions compactes spécialement adaptées pour un montage dans des armoires de distribution

Contrôle de fonctionnement simple par indicateur de position (version NC)

Sécurité grâce au coupe-circuit de surtension intégré (230 V)

Manipulation sans problème, sans maintenance et totalement silencieux



Caractéristiques techniques

Application :

“Tout ou Rien” ou pour commande chrono proportionnelle.

Tension d'alimentation :

24 V AC/DC (+25%/-10%)
230 V AC/DC (+10%/-15%)
0-60 Hz

Puissance absorbée :

24 V :
Démarrage : ≤ 9 W (VA)
En fonctionnement : ≤ 3 W (VA)
230 V :
Démarrage : ≤ 90 W (VA)
En fonctionnement : ≤ 3 W (VA)

Temps de manoeuvre :

~ 3 min

Force de manoeuvre :

NO 110 N / NC 90 N

Température :

Température ambiante maxi. : 50°C
Température ambiante mini. : 0°C
Température de fluide maxi. : 100°C
Température de stockage : -20°C – +70°C

Type de protection :

EN 60529, IP 43 pour toute position.

Classe de sécurité :

II, EN 60730

Coupe-circuit de surtension :

Varistor (230 V).

Certifié :

CE, EN 55014-1, EN 60730-2-14

Câble :

Longueur : 1 m, possibilité de 2 m sur demande.
Connexion : 2 x 0,50 mm².

Course :

NO 2,6 mm.
NC 3,5 mm, visible grâce à l'indicateur de position.

Montage sur la vanne :

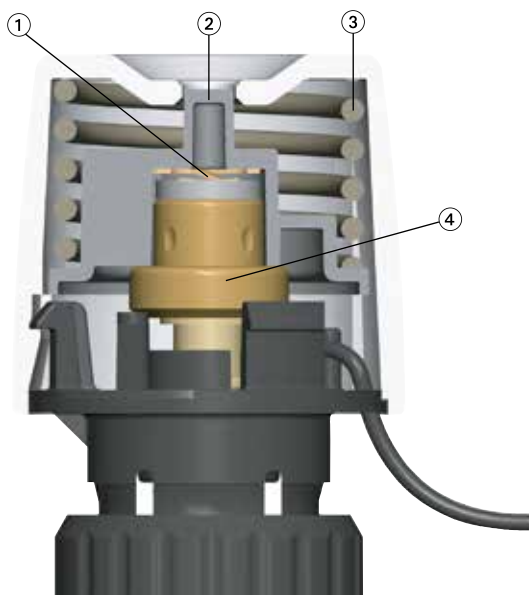
M30x1,5

Boîtier :

PC/ABS résistant aux chocs, blanc
RAL 9016.

Construction

EMOTec Modèle 230 V (NC)



1. Élément de chauffage PTC
2. Indicateur de position
3. Ressort
4. Bulbe de dilatation

Fonction

Version fermée sans courant (NC)

Lors de la mise sous tension, le bulbe de dilatation du servomoteur est chauffé. Une fois le temps de réaction écoulé, l'ouverture se fait.

En cas d'interruption de tension et après que le temps de réaction se soit écoulé, le servomoteur se ferme par refroidissement du bulbe de dilatation.

Version ouverte sans courant (NO)

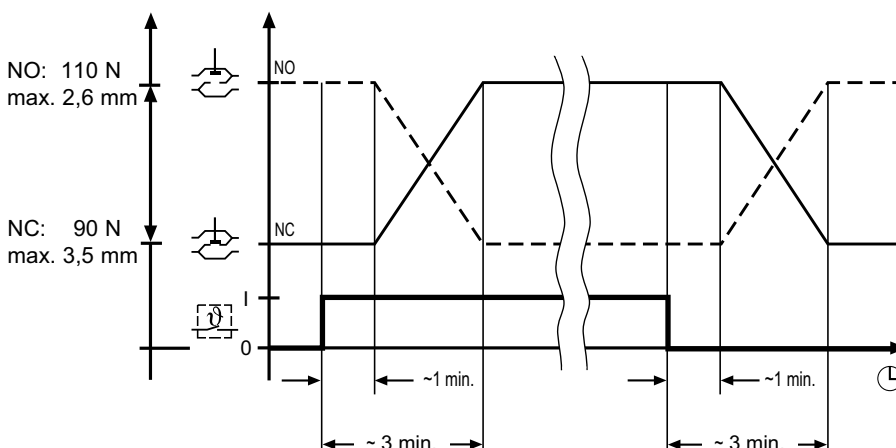
Lors de la mise sous tension, le bulbe de dilatation du servomoteur est chauffé. Une fois le temps de réaction écoulé, le processus de fermeture s'opère.

En cas d'interruption de tension et après que le temps de réaction se soit écoulé, le servomoteur s'ouvre par refroidissement du bulbe de dilatation.

Remarque:

La durée d'ouverture et de fermeture dépend de la température ambiante.

Diagramme de fonctionnement



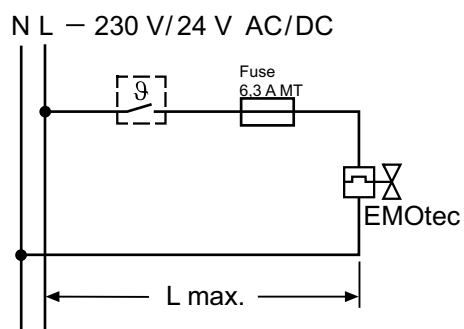
Application

Le servomoteur thermique EMOTec peut être utilisé pour le réglage en deux points de la température et / ou de la durée, en particulier dans les chauffages par le sol.

L'indicateur de position pour la version fermée sans courant (NC) permet un contrôle de fonctionnement simple, par exemple en cas de montage du servomoteur sur des collecteurs de circuits de chauffage.

Selon le degré des conditions de service imposées, l'EMOTec peut également être utilisé dans d'autres domaines d'application, comme les installations de chauffage, de ventilo-convecteurs et de climatisation.

Schéma de raccordement



(Voir instruction de montage)

Remarques concernant le montage

Dimensionnement du transformateur 24 V

Les applications en basse tension (24 V) nécessitent un transformateur d'une puissance suffisante conformément à la norme 60730.

Pour le dimensionnement de la puissance du transformateur, prendre en compte la valeur de la phase de mise en circuit. Il en est de même pour la conception des contacts de commutation des thermostats d'ambiance.

La puissance de sortie minimale du transformateur est donc obtenue comme suit: la somme des puissances absorbées de l'EMOTec 24 V (en phase de mise en circuit) plus la somme des puissances absorbées du thermostat d'ambiance.

Il n'est pas nécessaire de tenir compte du thermostat d'ambiance (réf.: 1946-00.500).

Longueur de câble

Pour respecter les durées d'ouverture indiquées des servomoteurs, la perte de tension (dépendant de la longueur et de la section des câbles) dans la phase de mise en tension des servomoteurs ne doit pas dépasser 4 %.

Pour un dimensionnement approché des conducteurs en cuivre, la formule suivante sera utilisée :

$$L \text{ max.} = I / n$$

L max. : longueur de câble max. en [m] (voir "Schéma de raccordement")

I : valeur du tableau en [m]

n : nombre de servomoteurs

Basse tension de protection de 24 V

Si une tension de sécurité basse (SELV selon DIN VDE 0100) est nécessaire, utiliser un transformateur de sécurité selon la norme EN 61558.

Conduite : Type / dénomination	Section : A [mm ²]	I sur version :		Remarque : Utilisation ; comparaison
		230 V [m]	24 V [m]	
LiY / cordon double	0,34	-	38	seul. pour 24 V ; correspond à ø 0,6 mm
Y(R) / conduite sonnerie	0,50	-	56	seul. pour 24 V ; aussi avec Y(R) 2 x 0,8 mm ²
H03VVf / PVC câble secteur	0,75	840	84	pose non encastrée
NYM / conduite installation	1,50	1680	168	aussi sur NYIF 1,5 mm ²
NYIF / fil plat	2,50	2800	280	aussi sur NYM 2,5 mm ²

Exemple de calcul

A trouver :

longueur de câble max. L max.

Données :

tension U = 24 V

section de conduite A = 2 x 1,5 mm²

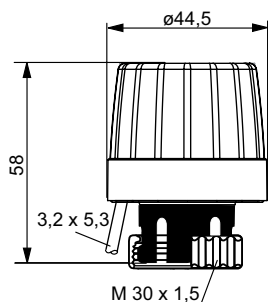
valeur de tableau I = 168 m

nombre de servomoteurs n = 4

Solution :

$$L \text{ max.} = I / n = 168 \text{ m} / 4 = 42 \text{ m}$$

Articles



EMOTec

Modèle	EAN	No d'article
230 V		
Fermé sans courant (NC)	4024052460359	1807-00.500
Ouvert sans courant (NO)	4024052490752	1809-00.500
24 V		
Fermé sans courant (NC)	4024052460458	1827-00.500
Ouvert sans courant (NO)	4024052491551	1829-00.500

Modèle en 110 V sur demande

Accessoires



Raccordement sur modules d'autres marques

Adaptateur pour le montage de l'EMOTec sur des corps de robinets d'autres fabricants.
Filetage M30x1,5 selon norme de fabrication.

Fabricant	EAN	No d'article
Danfoss RA (Ø≈20 mm)	4024052297016	9702-24.700
Danfoss RAV (Ø≈34 mm)	4024052300112	9800-24.700
Danfoss RAVL (Ø≈26 mm)	4024052295913	9700-24.700
Vaillant (Ø≈30 mm)	4024052296019	9700-27.700
TA (M28x1,5)	4024052336418	9701-28.700
Herz (M28x1,5)	4024052296316	9700-30.700
Markaryd (M28x1,5)	4024052296514	9700-41.700
Comap (M28x1,5)	4024052296712	9700-55.700
Oventrop (M30x1,0)	4024052428519	9700-10.700
Giacomini (Ø≈22,6 mm)	4024052429714	9700-33.700
Ista (M32x1,0)	4024052511419	9700-36.700
Uponor (Velta)	4024052448111	9700-34.700
- Distributeur Euro/kompakt ou vanne de retour 17		
Uponor (Velta)	4024052510917	9701-34.700
- Distributeur Provario		



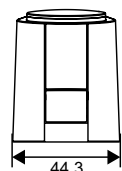
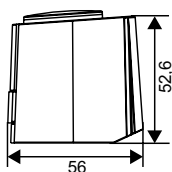
Raccordement au radiateur à robinetterie intégrée

Adaptateur pour montage de l'EMOTec avec racc. M30x1,5 sur mécanisme thermostatique pour raccord bloquant **série 2**.

Adaptateur pour montage de l'EMOTec avec racc. M30x1,5 sur mécanisme thermostatique pour raccord bloquant **série 3**.

Filetage M30x1,5 selon norme de fabrication.

Modèle	EAN	No d'article
Série 2	4024052297214	9703-24.700
Série 3	4024052313518	9704-24.700



Servomoteur thermique avec contact auxiliaire

Pouvoir de coupure : Type 230 V : 5 (1) A ; type 24V : 3 (1) A.

Course : 4 mm

Montage sur la vanne : Adaptateur IMI

Heimeier M30x1.5 inclus

Force de manœuvre : 100 N

Longueur de câble : 1 m

Câble de raccordement : 4 x 0,75 mm²

Modèle	EAN	No d'article
230 V		
Fermé sans courant (NC)	4024052977819	4968-03.000
24 V		
Fermé sans courant (NC)	4024052977918	4988-03.000



Les produits, textes, photographies, graphiques et diagrammes présentés dans cette brochure sont susceptibles de modifications par IMI sans avis préalable ni justification. Les informations les plus récentes sur nos produits et leurs caractéristiques sont consultables sur notre site climatecontrol.imiplc.com.