

**Climate
Control**

IMI Heimeier

EMO 3



Moteurs

Servomoteur électrique commande 3 points

EMO 3

EMO 3 est conçu pour être montés sur des corps de robinets thermostatiques et sont installés dans le chauffage, la ventilation et les systèmes de refroidissement en liaison avec les contrôleurs correspondants. Même avec des exigences strictes en matière de précision ou avec des systèmes contrôlés par des processus à forte gravité, des résultats optimaux peuvent être atteints.



Caractéristiques principales

Fonctionnement extrêmement silencieux

Commande avec signaux standards

Faible puissance absorbée

Sans rétrosignal

Caractéristiques techniques

Fonctions :

Le servomoteur trois points EMO 3 est conçu pour être raccordé au thermostat d'ambiance à sortie trois points 24 V AC. Le servomoteur 3 points EMO 3/230 est prévu pour le raccordement aux thermostats avec sortie en 3 points 230 V AC, p.ex. pour la commande de générateurs de chaleur (régulation mixte p.ex. avec la vanne mélangeuse à 3 voies Heimeier).

Tension d'alimentation :

EMO 3/24:
24 V AC (+25%/-10%)
Fréquence 50/60 Hz
EMO 3/230:
230 V AC (+10%/-10%)
Fréquence 50 Hz

Puissance absorbée :

EMO 3/24: maxi 0,7 VA
EMO 3/230: maxi 6 VA

Temps de manoeuvre :

EMO 3/24:
70 s/mm - 50 Hz
56 s/mm - 60 Hz
EMO 3/230:
70 s/mm - 50 Hz
Moteur hors circuit après approx. 10 min.

Force de manoeuvre :

150 N

Température :

Température fluide : maxi 100°C
Environnement opérationnel :
0°C – +50°C
Environnement de stockage :
-20°C – +70°C

Classe de protection :

Suivant norme EN 60529.
IP42 montage horizontal
IP43 montage vertical

Classe de protection :

II suivant norme EN 60730

Câble :

EMO 3/24: 1 m* ; 3x0,25 mm²
EMO 3/230: 1 m* ; 3x0,5 mm²
*) longueurs spéciales sur demande

Course :

4,5 mm

Matériaux :

Capot : ABS, PPO/PA GF20.
Ecrrou tournant : Laiton nickelé.

Couleur :

Blanc RAL 9016

Marquage :

Heimeier.
Marquage: CE, dénomination du produit, No d'article et caractéristiques techniques.

Montage sur la vanne :

Ecrrou tournant M30x1,5

Certification CE :

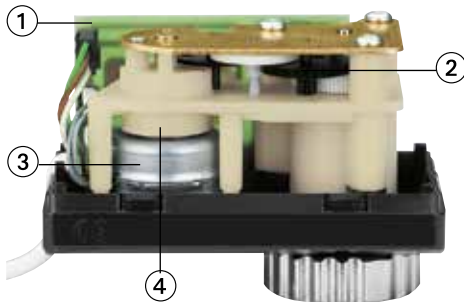
EMV/NS.
EMO 3/24: EN 55014/EN 60730-1
EMO 3/230: EN 60730-1

Norme de produit :

EN 60730.

Construction

EMO 3 servomoteur trois points



1. Plaque de raccordement
2. Réducteur à engrenages
3. Moteur synchrone
4. Accouplement magnétique

Application

Le servomoteur électromoteur EMO 3 sont indiqués pour le montage sur corps de robinets thermostatiques et sont utilisés avec le thermostat d'ambiance adapté, dans le domaine de la technique de chauffage, de ventilo-convecteurs et de climatisation.

Il est possible d'atteindre des résultats optimaux, même lorsque les exigences de précision du réglage sont élevées ou lorsqu'il s'agit de systèmes asservis dont le degré de difficulté est élevé.

La puissance absorbée extrêmement faible des servomoteurs permet d'installer des réseaux aux ramifications étendues, par exemple pour des systèmes de réglage et de commande centralisés (automation pour immeubles), avec des sections de câble réduites.

Dans le domaine du réglage de la température des pièces, les servomoteurs électromoteurs sont utilisés par exemple sur les éléments de chauffages, les radiateurs et les convecteurs, sur les distributeurs du circuit de chauffage par le sol, dans les systèmes de climatisation et de chauffage rayonnant au plafond ainsi que sur les ventilo-convecteurs et les appareils à induction dans les réseaux à deux ou quatre fils.

EMO 3/230 est le servomoteur idéal pour le réglage de la température de départ dans les installations de chauffage, car il est compatible avec un grand nombre de commandes de générateurs de chaleur, grâce à son signal d'entrée standard «en 3 points 230V». C'est pourquoi, combiné avec les vannes mélangeuses à 3 voies Heimeier, il constitue un élément de réglage parfait.

Fonction

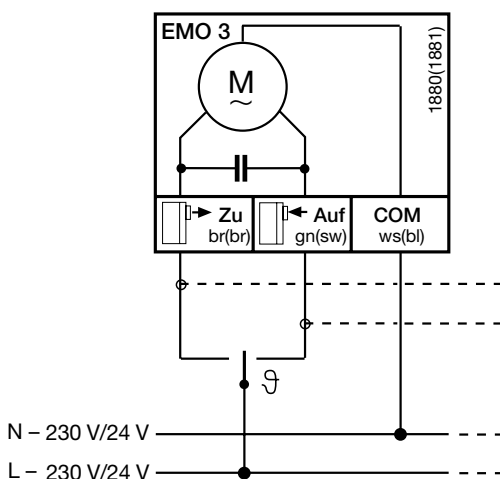
Le moteur du servomoteur trois points est actionné dans les deux sens par un signal électrique ouverture / fermeture. Dès que la tension de sortie du régulateur est atteinte, le moteur stoppe sur la position actuelle de la course. Le réducteur autobloquant garantit le maintien dans cette position.

Si le composant de réglage se trouve en position entièrement fermée, ou entièrement ouverte, le moteur et le réducteur sont désaccouplés par un accouplement magnétique à friction dépendant du couple. La force de réglage résultante a été adaptée, dans la plage de fermeture, au corps de robinets thermostatiques avec clapet à fonctionnement souple.

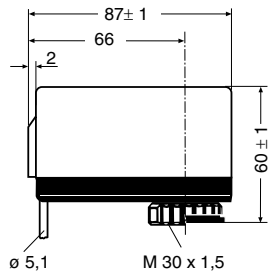
EMO 3/230 dispose en plus d'un limiteur de course intégré qui arrête le moteur automatiquement après 10 minutes.

A noter: le temps de réglage du régulateur doit être accordé sur le temps de fonctionnement du mécanisme de commande de telle sorte que, en position fermée ou en position ouverte, le moteur ne fonctionne pas en marche continue. En cas de fonctionnement en modulation d'impulsions en largeur du mécanisme de commande, il est nécessaire de maintenir une durée de tension d'1 sec. min. afin d'être sûr d'atteindre la vitesse synchrone.

Schéma de raccordement



Articles



EMO 3 servomoteur trois points

	Tension d'alimentation	Longueur de câble [m]	EAN	No d'article
EMO 3/24	24 VAC	1 *	4024052150113	1880-00.500
EMO 3/230	230 VAC	1 *	4024052525553	1881-00.500

*) longueurs spéciales sur demande

