

Climate
Control

IMI Heimeier

Calypso F-exact



Robinets thermostatiques

Avec préréglage de précision en continu – pour les faibles débits et les grands écarts de température

Calypso F-exact

Les robinets thermostatiques Calypso F-exact sont utilisés dans les installations de chauffage bitube à delta T usuel. Le réglage en continu intégré permet l'équilibrage hydraulique afin que tous les émetteurs de chaleur génèrent la température voulue. La vanne a une performance acoustique optimisée.



Caractéristiques principales

Caractéristiques sonores optimales

Grâce à sa conception unique

Très faible débit

Pour les radiateurs avec des différences de température élevées ou de faible puissance.

Double joint torique d'étanchéité

Mécanisme hors d'eau, longue durée de vie, maintenance réduite.

Caractéristiques techniques

Applications :

Systèmes de chauffage.

Fonctions :

Régulation
Réglage en continu
Arrêt

Dimensions :

DN 10-15

Classe de pression :

PN 10

Température:

Température de service maxi: 120°C, avec couvercle de protection ou servomoteur 100 °C.
Température de service mini: 2°C

Matériaux:

Corps de robinet : Laiton
Joints toriques : EPDM
Clapet : EPDM
Ressort de rappel : Acier inoxydable
Mécanisme du robinet : Laiton, PPS (polyphénylène sulfure) et SPS (polystyrène syndiotactique)
L'ensemble du mécanisme thermostatique peut être remplacé avec l'outil IMI Heimeier sans qu'il soit nécessaire de purger l'installation.
Tige : Tige en acier inoxydable avec étanchéité par double joint torique.

Traitement de surface :

Le corps du robinet et les raccords sont nickelés.

Marquage:

THE, code pays, flèche de sens d'écoulement, DN et KEYMARK-Désignation. II+ Désignation.
Capuchon de protection rouge.

Normes:

Les robinets répondent aux exigences suivantes :
– certifiés par la KEYMARK et contrôlés selon DIN EN 215, série F.
– la « version Δt élevé » et la « version normale » de la fiche de travail allemande FW 507 de la Arbeitsgemeinschaft Fernwärme (AGFW) (Commission de Travail Chauffage Urbain).



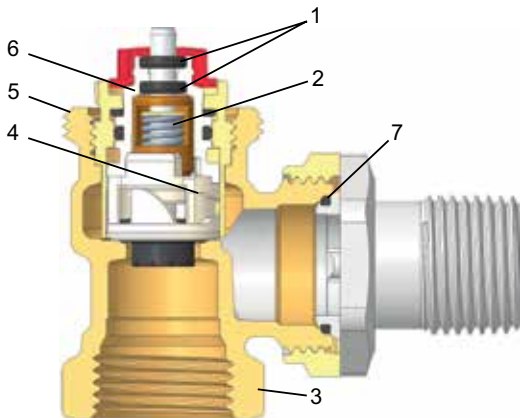
Raccordement des tuyauteries:

Le taraudage permet le raccordement à des tubes filetés, à des tubes acier de précision ou cuivre à l'aide de nos raccords à compression.
Compatible avec nos raccords à compression pour les tubes multicouches en utilisant le mamelon 1321-12.083.

Raccord à la tête thermostatique et au servomoteur :

IMI Heimeier M30x1,5

Construction

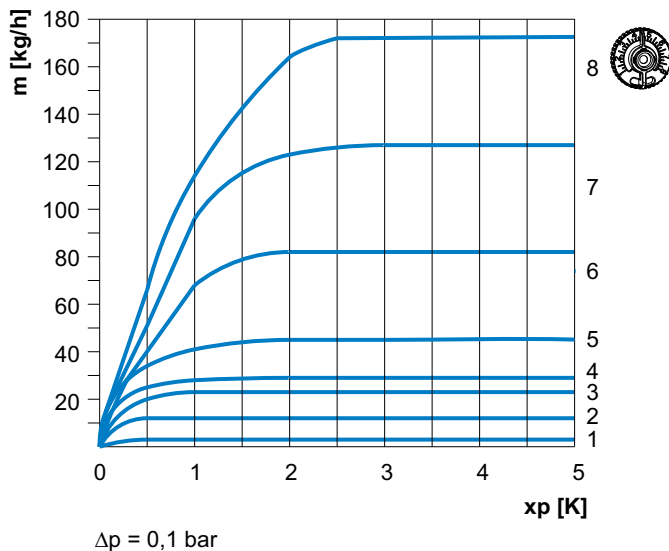


1. Double joint torique d'étanchéité à grande longévité.
2. Grâce à la solidité du ressort de rappel et à sa puissance, le fonctionnement du mécanisme ne se détériore pas dans le temps.
3. Corps de robinet : Laiton.
4. Pièce de régulation précise pour un réglage de précision en continu.
5. Technologie de raccordement IMI Heimeier M30x1,5.
6. Mécanisme remplaçable avec outil IMI Heimeier sans vidange de l'installation.
7. Joint torique en EPDM

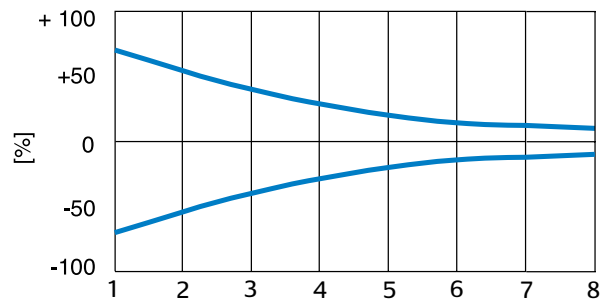
Application

Les corps de robinets thermostatiques Calypso F-exact sont utilisés dans les installations de chauffage bitube à circulateur d'eau chaude pour un écart de température normal à élevé, ainsi que dans les installations de refroidissement. Ce robinet offre une large plage de débits, ainsi que des caractéristiques sonores optimisées et des tolérances de débit très réduites. Afin de réaliser l'équilibrage hydraulique des réseaux de radiateurs, les caractéristiques techniques du robinet ont été conçues pour que le débit massique du radiateur ne dépasse pas environ 1,3 fois le débit nominal lorsque la tête est ouverte en grand. Conformément aux normes EnEV et DIN V 4701-10, les corps de robinets thermostatiques Calypso F-exact peuvent être conçus avec p-band allant jusqu'à 1 K maxi. ou 3 K maxi.

Restriction de débit optimisée



Grande précision des débits

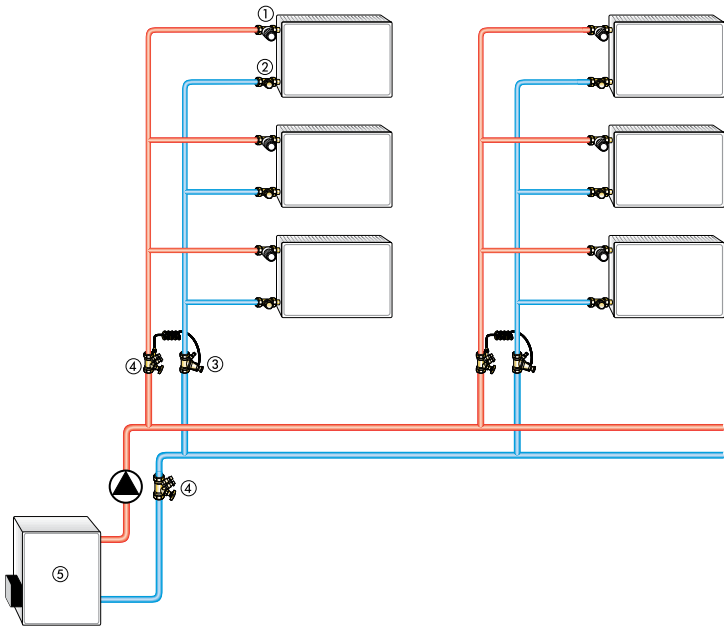


Niveau sonore

Les conditions suivantes doivent être satisfaites pour obtenir un niveau sonore réduit :

- Sur la base de notre expérience, la pression différentielle des robinets thermostatiques ne doit pas dépasser 20 kPa = 200 mbar = 0,2 bar. Si la conception de l'installation fait apparaître que des pressions différentielles plus importantes peuvent survenir, il est conseillé d'utiliser un régulateur de pression différentielle STAP et/ou les soupapes différentielles Hydrolux.
- L'installation doit être équilibrée et les débits réglés.
- L'installation doit être entièrement purgée.

Exemple d'application



1. Robinet thermostatique Calypso F-exact
2. Raccord de retour Regutec ou Raditec
3. Régulateur de pression différentielle STAP
4. Vanne d'équilibrage STAD
5. Chaudière

Remarques

– Pour éviter les dommages et la formation de tartre dans les installations de chauffage à eau chaude, la composition de l'agent caloporteur doit être conforme à la directive VDI 2035. En cas de systèmes de chauffage de grandes longueurs, ou de chauffage pour l'industrie, respecter les directives des fiches d'instruction VdTÜV 1466 et la fiche AGFW FW 510. Les fluides caloporteurs contenant de l'huile minérale, ou tout autre type de lubrifiant contenant de l'huile minérale, peuvent avoir des effets extrêmement négatifs sur le robinet et entraînent dans la plupart des cas un endommagement des joints d'étanchéité EPDM. Dans le cas d'utilisation de produits antigel ou d'inhibiteurs de corrosion exempts de nitrite et à base d'éthylène-glycol, consultez les indications correspondantes dans la documentation du fabricant notamment concernant la concentration des différents additifs.

– Pour les installations existantes, il est impératif de procéder à un rinçage avant l'installation de robinets thermostatiques.

– Les corps de robinets thermostatiques acceptent toutes les têtes thermostatiques et tous les servomoteurs électrothermiques ou moteurs IMI Heimeier et IMI TA. En cas d'utilisation de servomoteurs ou moteurs d'autres marques, veiller à ce que le couple et la course soient adaptés à une utilisation avec nos corps de robinets thermostatiques. L'utilisation de nos composants vous garantit une parfaite compatibilité

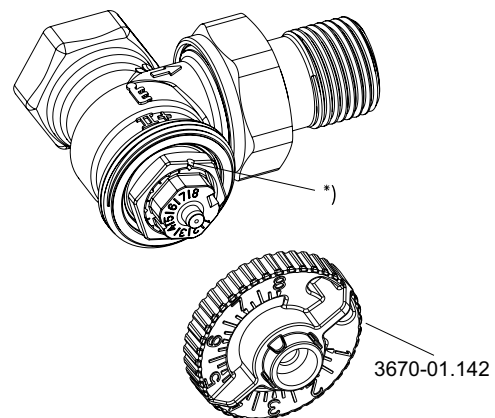
Fonctionnement

Préréglage

Le préréglage est continu, sans « paliers », entre les repères 1 et 8. Il est donc possible de positionner le mécanisme entre 2 repères pour améliorer la précision. Le réglage 8 correspond au réglage standard (réglage en usine). Le technicien peut réaliser le réglage ou le modifier avec notre clé de réglage ou une clé de 13 mm. Cela évite que des personnes non autorisées ne puissent modifier ce réglage.

- Placez la clé de réglage ou la clé universelle sur le mécanisme du robinet, en s'aidant du détrompeur.
- Tournez le mécanisme afin de faire coïncider la valeur de pré réglage souhaitée avec le repère (encoche) sur le corps.
- Enlevez la clé. Le réglage est visible sur le haut du robinet (voir fig.).

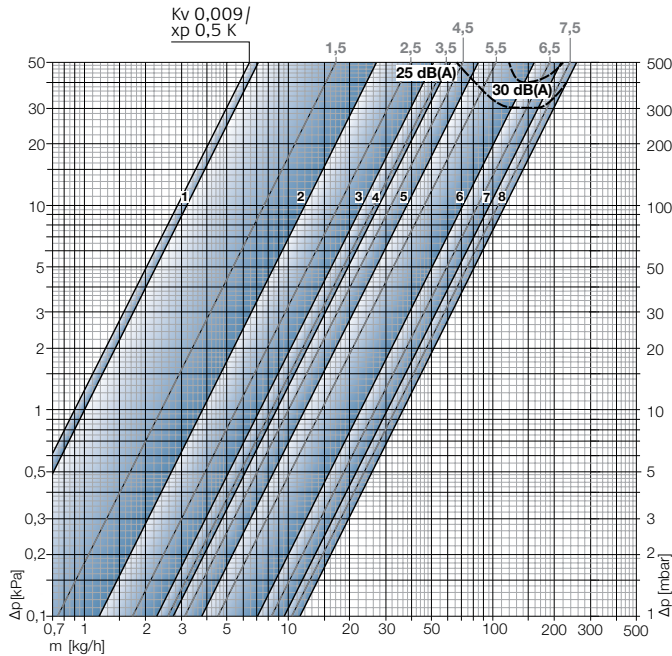
Lecture de face



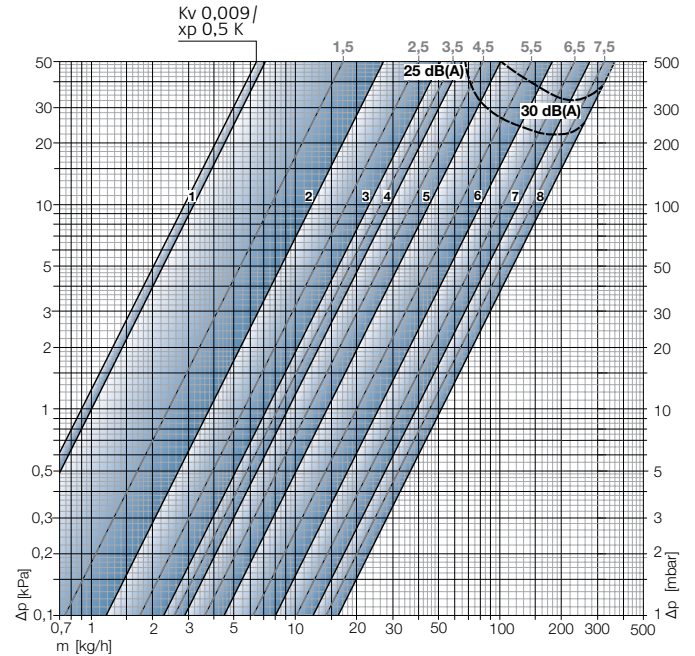
*) Repère

Données techniques

Abaques débit – vanne avec tête thermostatique Bande proportionnelle [xp] 1,0 K



Bande proportionnelle [xp] 2,0 K



		Réglage préalable														Pression différentielle autorisée, quand le robinet est maintenu fermé Δp [bar]		
		1	1,5	2	2,5	3	3,5	4	4,5	5	5,5	6	6,5	7	7,5	8	Tête thermostatique	EMO T/TM EMOtec TA-TRI TA-Slider 160
Bande proportionnelle xp 1,0 K	Valeur Kv	0,010	0,024	0,038	0,056	0,073	0,083	0,087	0,101	0,120	0,144	0,225	0,262	0,304	0,334	0,361	1,0	3,5
Bande proportionnelle xp 2,0 K	Valeur Kv	0,010	0,024	0,038	0,056	0,073	0,083	0,092	0,117	0,142	0,201	0,259	0,324	0,389	0,455	0,520		
Clapet grand ouvert*		0,010	0,024	0,038	0,056	0,073	0,083	0,092	0,117	0,142	0,224	0,261	0,345	0,398	0,486	0,544**		
Tolérance de débit ± [%]		70	70	55	55	40	40	30	30	20	20	15	15	12	12	10		

*) Les valeurs sont valables pour une régulation "tout ou rien", par exemple, avec le moteur thermique EMO T.

**) Robinet grand ouvert.

Kv/Kvs = débit en m³/h pour une perte de charge de 1 bar.

Exemple de calcul

Valeur recherchée :

Position de réglage

Données:

Puissance thermique Q = 1308 W

Écart de température Δt sur l'eau = 15 K (65/ 50 °C)

Perte de charge dans le robinet thermostatique Δp_v = 110 mbar

Solution:

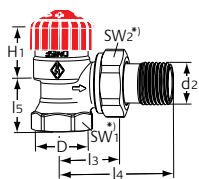
Débit massique m = Q / (c · Δt) = 1308 / (1,163 · 15) = 75 kg/h

Position de réglage déterminée à partir du diagramme:

Avec bande proportionnelle **maxi 1,0 K**: position 6

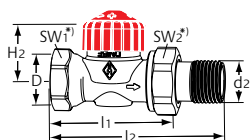
Avec bande proportionnelle **maxi 2,0 K**: position 5,5

Articles



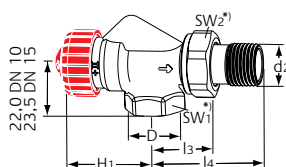
Equerre

DN	D	d2	I3	I4	I5	H1	Kv xp 2 K	Kvs	EAN	No d'article
10	Rp3/8	R3/8	24	49	20	24	0,010-0,520	0,544	4024052055722	3651-01.000
15	Rp1/2	R1/2	26	53	23	23,5	0,010-0,520	0,544	4024052055821	3651-02.000



Droit

DN	D	d2	I1	I2	H2	Kv xp 2 K	Kvs	EAN	No d'article
10	Rp3/8	R3/8	50	76	22,5	0,010-0,520	0,544	4024052055920	3652-01.000
15	Rp1/2	R1/2	55	83	22,5	0,010-0,520	0,544	4024052056026	3652-02.000



Equerre inversée

DN	D	d2	I3	I4	H1	Kv xp 2 K	Kvs	EAN	No d'article
10	Rp3/8	R3/8	24,5	50	34,5	0,010-0,520	0,544	4024052055524	3650-01.000
15	Rp1/2	R1/2	26	53	34,5	0,010-0,520	0,544	4024052055623	3650-02.000

*) SW1: DN 10 = 22 mm, DN 15 = 27 mm
SW2: DN 10 = 27 mm, DN 15 = 30 mm

Les valeurs H1 et H2 sont données à partir de la surface d'appui de la tête thermostatique sur le corps.

Kvs = Débit en m³/h pour une perte de charge de 1 bar, la vanne étant complètement ouverte.
Kv [xp] max. 2 K = m³/h pour une perte de charge de 1 bar avec tête thermostatique.

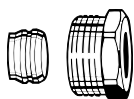
Accessoires



Clé de réglage

Pour V-exact II à partir de 2012,
Calypso exact, Calypso TRV-3 et
Vekolux.
Couleur gris.

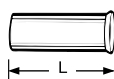
EAN	No d'article
4024052035823	3670-01.142



Raccord à compression

Pour tube cuivre ou acier de précision
suivant norme DIN EN 1057/10305-1/2.
Raccord taraudée Rp3/8 – Rp3/4.
Étanchéité métal/métal. Laiton nickelé.
Pour les tubes de 0,8 – 1 mm
d'épaisseur, prévoir des douilles de
renfort. Observez les instructions du
fabricant de tubes.

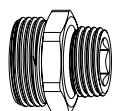
Tube Ø	DN	EAN	No d'article
12	10 (3/8")	4024052174614	2201-12.351
14	15 (1/2")	4024052174713	2201-14.351
15	15 (1/2")	4024052175017	2201-15.351
16	15 (1/2")	4024052175116	2201-16.351
18	20 (3/4")	4024052175215	2201-18.351



Douille de renfort

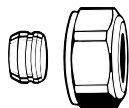
Pour tube cuivre ou acier de précision de
1 mm d'épaisseur.
Laiton.

Tube Ø	L	EAN	No d'article
12	25,0	4024052127016	1300-12.170
15	26,0	4024052127917	1300-15.170
16	26,3	4024052128419	1300-16.170
18	26,8	4024052128815	1300-18.170

**Mamelon**

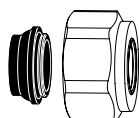
Pour l'utilisation de raccord taraudée sur des robinets taraudée.
Laiton nickelé.

	L	EAN	No d'article
G3/4 x R1/2	26	4024052308415	1321-12.083

**Raccord à compression**

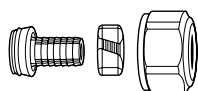
Pour tube cuivre ou acier de précision suivant norme DIN EN 1057/10305-1/2. Pour raccord fileté G3/4 suivant norme DIN EN 16313 (Eurocone). Etanchéité métal/métal. Laiton nickelé. Pour les tubes de 0,8 – 1 mm d'épaisseur, prévoir des douilles de renfort. Observez les instructions du fabricant de tubes.

Tube Ø	EAN	No d'article
12	4024052214211	3831-12.351
14	4024052214310	3831-14.351
15	4024052214617	3831-15.351
16	4024052214914	3831-16.351
18	4024052215218	3831-18.351

**Raccord à compression**

Pour tube cuivre ou acier suivant norme DIN EN 1057/10305-1/2 et tube en acier inoxydable. Pour raccord fileté G3/4 suivant norme DIN EN 16313 (Eurocone). Etanchéité par joint souple, maxi. 95°C. Laiton nickelé.

Tube Ø	EAN	No d'article
15	4024052515851	1313-15.351
18	4024052516056	1313-18.351

**Raccord à compression**

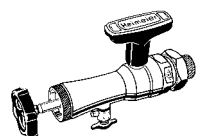
Pour tube PER suivant norme DIN 4726, ISO 10508. PE-X: DIN 16892/16893, EN ISO 15875; PB: DIN 16968/16969. Pour raccord fileté G3/4 suivant norme DIN EN 16313 (Eurocone). Laiton nickelé.

Tube Ø	EAN	No d'article
12x1,1	4024052136018	1315-12.351
14x2	4024052134618	1311-14.351
16x1,5	4024052136117	1315-16.351
16x2	4024052134816	1311-16.351
17x2	4024052134915	1311-17.351
18x2	4024052135110	1311-18.351
20x2	4024052135318	1311-20.351

**Raccord à compression**

Pour tube multicouche, conformément à EN 16836. Pour raccord fileté G3/4, conformément à DIN EN 16313 (Eurocône). Laiton nickelé.

Tube Ø	EAN	No d'article
16x2	4024052137312	1331-16.351
18x2	4024052137411	1331-18.351

**Appareil de remplacement du mécanisme sous pression**

Complet avec mallette, clé à tube et joints de réserve pour le changement de mécanismes thermostatiques sans vidange de l'installation (pour DN 10 à DN 20).

	EAN	No d'article
Appareil de montage	4024052298914	9721-00.000

**Remplacement de l'insert thermostatique**

Calypso F-exact

	EAN	No d'article
	4024052056125	3650-00.300

**Remplacement de l'insert thermostatique pour une circulation inversé**

Pour corps de robinets marqués II, depuis 2012 et II+ marqués, depuis 2015.

	EAN	No d'article
	4024052951611	3700-24.300

Raccords à compression et autres accessoires, voir "Accessoires et pièces de rechange pour robinetterie de radiateurs".



Les produits, textes, photographies, graphiques et diagrammes présentés dans cette brochure sont susceptibles de modifications par IMI sans avis préalable ni justification. Les informations les plus récentes sur nos produits et leurs caractéristiques sont consultables sur notre site climatecontrol.imiplc.com.