

Climate
Control

IMI Heimeier

Tête thermostatique K



Têtes thermostatiques

Avec élément intégré avec bulbe intégré ou à distance

Tête thermostatique K

Les têtes thermostatiques sont utilisées pour réguler la température ambiante pièce par pièce dans des locaux chauffés par des radiateurs à eau chaude. La tête thermostatique K conjugue précision et facilité d'utilisation. Les modèles avec bulbe à distance conviennent aux situations particulières suivantes : radiateurs installés en niche, couverts par des rideaux ou radiateurs verticaux.



Caractéristiques principales

Bulbe liquide assurant une régulation très précise et exerçant une poussée forte

2 écoclips pour repérage et indication des températures de confort et réduite.

Symbole pour réglage de la température de confort

Informations brèves et concises pour les principaux réglages

Indication du sens de rotation

Repères perceptibles pour personnes malvoyantes

Caractéristiques techniques

Applications :

Systèmes de chauffage.

Fonctions :

Régulation de la température ambiante. Protection antigel.

Marquages indiquant la plage de température supérieure et inférieure ; 2 écoclips peuvent être utilisés pour limiter les réglages.

La plage de température est limitée sur les deux extrémités et peut être bloquée.

Type de régulation :

Régulateur proportionnel sans énergie auxiliaire. Bulbe liquide. Forte puissance de poussée. Très faible hystérésis, temps optimal de fermeture.

Régulation stable même avec une faible bande proportionnelle (<1K).

Plages des températures :

Voir chaque produit

Température :

Température ambiante maxi. du bulbe : 50°C

Course de la tige :

0,22 mm/K

Limitation de la course

Valeur du contrôle de la température,

CA :

0.2 K

Influence de la température du fluide :

Bulbe intégré : 0,3K

Bulbe à distance : 0,3K

Influence de la pression différentielle :

Bulbe intégré : 0.2 K

Bulbe à distance : 0.3 K

Constante de temps :

Temps de manoeuvre :

Bulbe intégré 19 min

Bulbe déporté :

Capteur monté à l'horizontale 12 min

Capteur monté à la verticale 15 min

Hystérésis :

Bulbe intégré : 0.15 K

Bulbe déporté : 0.2 K

Matériaux :

ABS, PA6.6GF30, laiton, acier, bulbe liquide.

Couleur :

Blanc RAL 9016

Marquage :

Symboles Heimeier et KEYMARK Positions de réglage.

Repères pour température de confort et réduction nocturne.

Rappel des réglages principaux.

Indication de réglage pour malvoyant sur la face avant.

Indication du sens de rotation.

Normes :

Certifiés par KEYMARK et contrôlés selon EN 215. Voir également la documentation générale « Têtes thermostatiques - Général ».



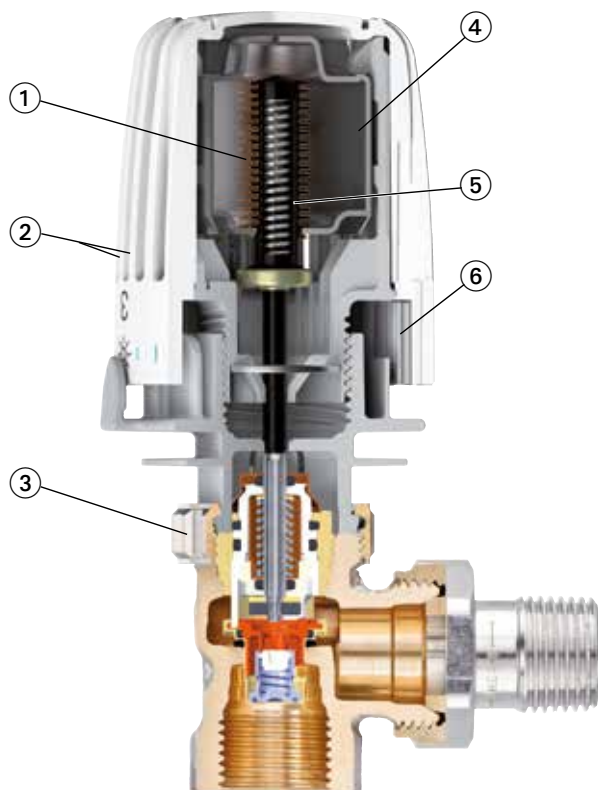
011

Connection :

Compatible avec tous les corps et inserts thermostatiques IMI Heimeier à filetage M30x1.5.

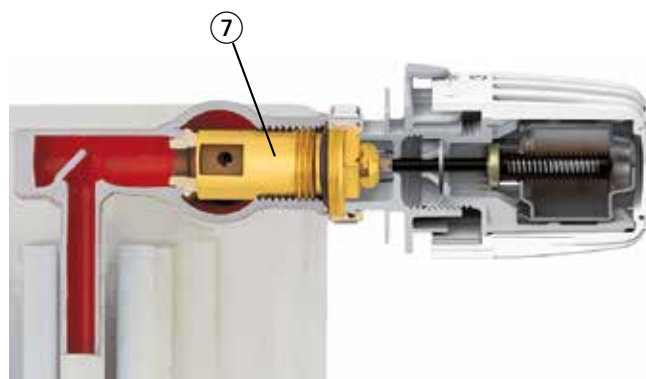
Construction

Ex: Tête K sur robinet thermostatique Eclipse à équilibrage intégré.



1. Soufflet
2. Repères perceptibles pour personnes malvoyantes
3. Raccordement IMI Heimeier : écrou fileté M30x1,5
4. Bulbe rempli d'un liquide incompressible assurant une régulation très précise
5. Ressort de sécurité
6. Butées cachées réglables pour la limitation ou le blocage

Ex: Tête K sur insert thermostatique pour radiateur à robinetterie intégrée.



7. Insert thermostatique

Fonction

D'un point de vue technique, les têtes thermostatiques sont des régulateurs proportionnels permanents (régulateur P) sans énergie auxiliaire. Elles ne nécessitent aucune connexion électrique ou autre source d'énergie auxiliaire. La levée du clapet est proportionnelle aux variations de la température intérieure. Si la température ambiante augmente, par exemple sous l'effet de la chaleur des rayons de soleil, le liquide contenu dans la sonde se dilate et produit ainsi un effet sur le soufflet. Celui-ci réduit le débit d'eau circulant en direction du radiateur en abaissant le clapet vers le siège. Si la température ambiante diminue, c'est l'effet contraire qui se produit. La modification de la levée de l'axe du mécanisme occasionnée par la variation de la température est de 0,22 mm/K.

Application

Les têtes thermostatiques IMI Heimeier sont utilisées pour la régulation de la température pièce par pièce des locaux chauffés par radiateurs ou convecteurs à eau chaude.

Elles sont compatibles avec tous les corps de robinets thermostatiques IMI Heimeier et sur les radiateurs à robinetterie intégrée avec un raccordement M30x1,5. Des adaptateurs ou des modèles spécifiques permettent d'équiper les robinets thermostatiques d'autres fabricants.

Les têtes thermostatiques permettent d'exploiter les apports thermiques gratuits internes et externes, comme par exemple la chaleur des rayons du soleil, l'apport calorifique des personnes et des appareils électriques etc.. Elles maintiennent la température ambiante afin de réduire les consommations énergétiques.

Les têtes ne doivent pas être couvertes par des rideaux, des habillages de radiateur, installées dans des niches ou en position verticale. Dans ces situations, il convient d'utiliser soit une version à bulbe déporté soit une version à bulbe et commande déportée (cf. documentation tête F).

Indications de montage



Correct

L'air circule librement autour de la tête thermostatique.



Correct

Le bulbe à distance permet la mesure correcte de la température ambiante.



Convecteur encastré
(Tête thermostatique F)



Incorrect

La tête thermostatique avec bulbe intégrée ne doit pas être montée verticalement.



Incorrect

La tête thermostatique avec bulbe intégrée ne doit pas être couverte par un rideau.

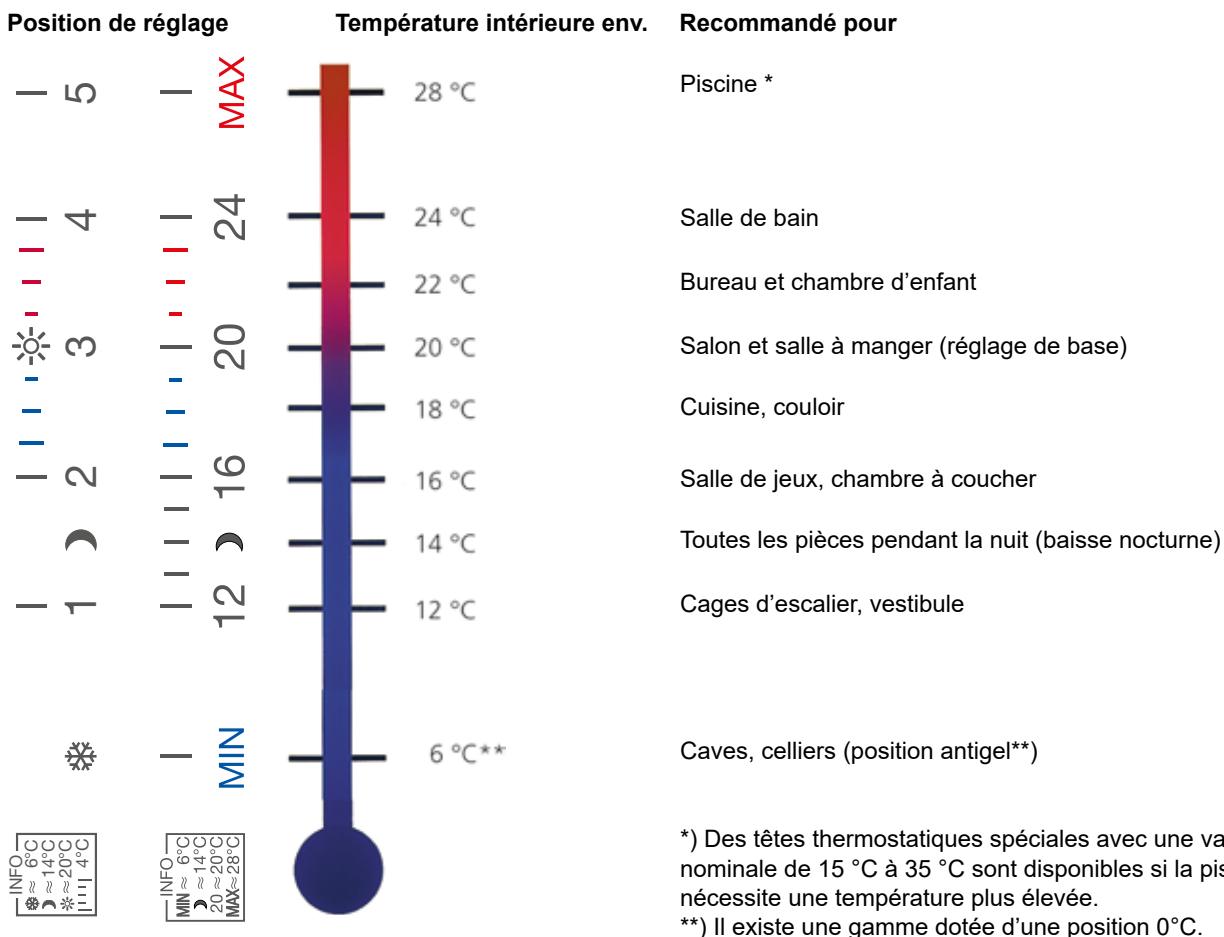


Radiateur encastré (Tête thermostatique F)

Utilisation

Températures intérieures recommandées

Pour un chauffage économe en énergie, les réglages de température recommandés pour chaque pièce sont les suivants:



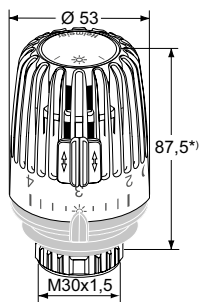
*) Des têtes thermostatiques spéciales avec une valeur nominale de 15 °C à 35 °C sont disponibles si la piscine nécessite une température plus élevée.

***) Il existe une gamme dotée d'une position 0°C.

Réglage de température

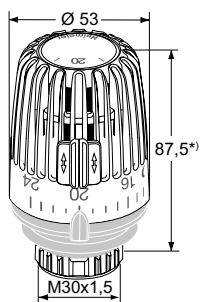
La température intérieure souhaitée est obtenue en tournant la tête thermostatique (vers la droite = plus frais, vers la gauche = plus chaud). La flèche repère doit pointer la position de réglage correspondante (chiffre indicatif, trait de graduation, symbole). Toutes les têtes thermostatiques IMI Heimeier sont étalonnées dans une chambre climatique sans influences extérieures telles que l'accumulation de chaleur, rayons solaires, etc. Le chiffre indicatif 3 correspond à une température d'environ 20 °C au bulbe. La différence entre les chiffres est environ de 4 °C, la variation d'un trait de graduation à un autre environ de 1 °C. Nous recommandons un réglage de base sur le chiffre 3, cela correspond au réglage d'une température intérieure d'environ 20 °C. Les réglages supérieurs au chiffre indicatif 4 doivent être évités, quand un réglage inférieur suffit pour la température ambiante, car 1 °C de température en plus correspond à une consommation supplémentaire d'énergie d'environ 6 %.

Articles – Tête thermostatique K avec élément intégré



Standard

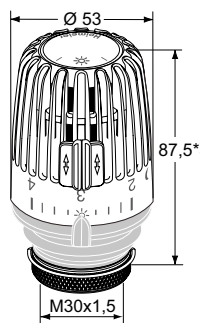
| Modèle | Plage de réglage | EAN | No d'article |
|---|------------------|---------------|--------------|
| Repère de réglage de 1 à 5 Avec deux écoclips | 6 °C – 28 °C | 4024052521920 | 6000-09.500 |
| Volant RAL 7016 gris anthracite | 6 °C – 28 °C | 4024052464029 | 6000-00.503 |
| Volant RAL 9005 noir | 6 °C – 28 °C | 4024052524020 | 6000-00.507 |
| Réglage de l'échelle de température Avec deux écoclips | 6 °C – 28 °C | 4024052561612 | 6000-00.600 |
| Avec position zéro (le robinet s'ouvre aux environs de 0 °C) | | | |
| Repère de réglage de 1 à 5 Avec deux écoclips | 0 °C – 28 °C | 4024052277117 | 7000-00.500 |



Modèle administration (établissements recevant du public)

Avec bague anti-vol. Haute résistance.
Avec deux écoclips.

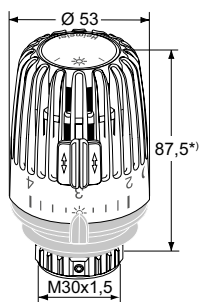
| Modèle | Plage de réglage | EAN | No d'article |
|--|------------------|---------------|--------------|
| Standard avec deux écoclips | 6 °C – 28 °C | 4024052264711 | 6020-00.500 |
| Avec position zéro (le robinet s'ouvre aux environs de 0°C) | 0 °C – 28 °C | 4024052278213 | 7020-00.500 |



Avec dispositif anti-vol par 2 vis

Repère de réglage de 1 à 5. Avec deux écoclips.

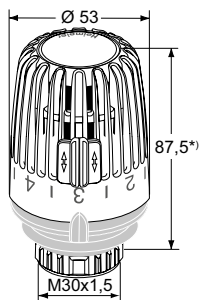
| Plage de réglage | EAN | No d'article |
|------------------|---------------|--------------|
| 6 °C – 28 °C | 4024052266517 | 6040-00.500 |



Pour piscine couvertes, stations balnéothérapies

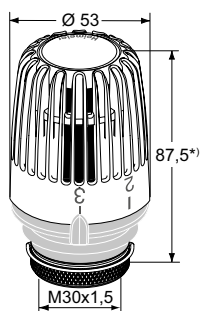
Repère de réglage de 1 à 5. Avec deux écoclips.

| Plage de réglage | EAN | No d'article |
|------------------|---------------|--------------|
| 15 °C – 35 °C | 4024052273515 | 6200-00.500 |



*) lors du réglage de la tête en position 3

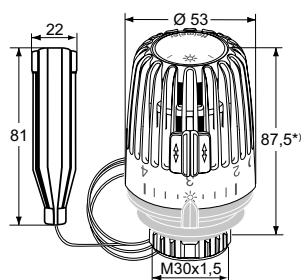
La rainure frontale circulaire des têtes thermostatiques K, VK, WK et F sert à la mise en place d'un clip partenaire personnalisé. **E-mail: Partnerclip.Montage@imi-hydronic.com**


Modèle administration. Avec bague anti-vol. Plage limitée.

Chiffre indic. selon marge valeur nomin. de 1-4/1-5. Valeur nominale supérieure en actionnant vers la gauche jusqu'à la limite. Haute résistance conformément à l'agrément (expiré) l'armée fédérale allemande TL 4520-0014.

| Plage de réglage | EAN | No d'article |
|------------------|---------------|--------------|
| 6 °C – 19 °C | 4024052272211 | 6120-19.500 |
| 6 °C – 20 °C | 4024052272310 | 6120-20.500 |
| 6 °C – 21 °C | 4024052272419 | 6120-21.500 |
| 6 °C – 22 °C | 4024052272518 | 6120-22.500 |
| 6 °C – 23 °C | 4024052272617 | 6120-23.500 |
| 6 °C – 24 °C | 4024052272716 | 6120-24.500 |

*) lors du réglage de la tête en position 3

Articles – Tête thermostatique K avec bulbe à distance

Standard

| Modèle | Plage de réglage | Longueur du tube capillaire [m] | EAN | No d'article |
|--|------------------|---------------------------------|---------------|--------------|
| Standard | | | | |
| Repère de réglage de 1 à 5 Avec deux écoclips | 6 °C – 27 °C | 1,25 | 4024052259816 | 6001-00.500 |
| | | 2,00 | 4024052260515 | 6002-00.500 |
| | | 5,00 | 4024052262212 | 6005-00.500 |
| Avec position zéro (s'ouvre aux environs de 0 °C) | | | | |
| Repère de réglage de 1 à 5 Avec deux écoclips | 0 °C – 28 °C | 2,00 | 4024052277810 | 7002-00.500 |

*) lors du réglage de la tête en position 3

La rainure frontale circulaire des têtes thermostatiques K, VK, WK et F sert à la mise en place d'un clip partenaire personnalisé. **E-mail: Partnerclip.Montage@imi-hydronic.com**

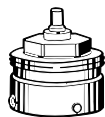
Accessoires



Baguette antivibratoire

Pour les têtes thermostatiques K, DX, D et WK.

| EAN | No d'article |
|---------------|--------------|
| 4024052264810 | 6020-01.347 |



Adaptateur aux autres fabricants

Adaptateur pour le montage de toutes les têtes thermostatiques IMI Heimeier sur les corps de robinets thermostatiques ci-contre.

Raccord M30x1,5 selon norme de l'usine. Voir aussi "têtes thermostatiques avec raccord direct pour matériel d'autres fabricants".

*) non utilisable pour les radiateurs à robinetterie intégrée.

| Modèle | EAN | No d'article |
|-------------------------|---------------|--------------|
| Danfoss RA (Ø≈20 mm) *) | 4024052297016 | 9702-24.700 |
| Danfoss RAV (Ø≈34 mm) | 4024052300112 | 9800-24.700 |
| Danfoss RAVL (Ø≈26 mm) | 4024052295913 | 9700-24.700 |
| Vaillant (Ø≈30 mm) | 4024052296019 | 9700-27.700 |
| TA (M28x1,5) | 4024052336418 | 9701-28.700 |
| Herz (M28x1,5) | 4024052296316 | 9700-30.700 |
| Markaryd (M28x1,5) | 4024052296514 | 9700-41.700 |
| Comap (M28x1,5) | 4024052296712 | 9700-55.700 |
| Giacomini (Ø≈22,6 mm) | 4024052429714 | 9700-33.700 |
| Oventrop (M30x1,0) | 4024052428519 | 9700-10.700 |
| Ista (M32x1,0) | 4024052511419 | 9700-36.700 |



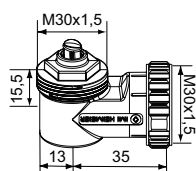
Adaptateur pour radiateurs à robinetterie intégrée

Adaptateur pour le montage des têtes thermostatiques IMI Heimeier avec raccordement M30x1,5 sur des inserts thermostatiques à **jonction par verrouillage**.

Raccord M30x1,5 selon norme de l'usine.

Exception: La tête thermostatique WK est seulement prévue pour le montage sur les inserts avec raccordement M30x1,5.

| | EAN | No d'article |
|--|---------------|--------------|
| Série 2 (20 x 1) | 4024052297214 | 9703-24.700 |
| Série 3 (23,5 x 1,5), après 10/98 | 4024052313518 | 9704-24.700 |



Connexion d'angle M30x1,5

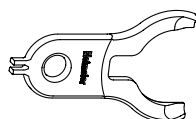
| EAN | No d'article |
|---------------|--------------|
| 4024052035724 | 7300-00.700 |



Rallonge d'axe

Pour les corps de robinets thermostatiques.

| L | EAN | No d'article |
|------------------------|---------------|--------------|
| Laiton nickelé | | |
| 20 | 4024052528813 | 2201-20.700 |
| 30 | 4024052528912 | 2201-30.700 |
| Plastique, noir | | |
| 30 | 4024052165018 | 2002-30.700 |



Outil de démontage

Pour volant gradué des têtes thermostatiques K et VK, et pour dégager la butée d'arrêt.

| EAN | No d'article |
|---------------|--------------|
| 4024052457410 | 6000-00.138 |