

Climate
Control

IMI TA

TA 500 Globo



Vannes à boisseau sphérique

Vanne à bille pour la distribution d'eau potable avec
bille en acier inoxydable

TA 500 Globo

Le TA 500 Globo avec bille en acier inoxydable est utilisé dans des applications d'eau potable comme une vanne multifonctionnelle. Le corps est fabriqué en bronze résistant à la corrosion. La vanne à bille possède une poignée robuste pour une manœuvre facile.



Caractéristiques principales

Le corps est fabriqué en bronze résistant à la corrosion et la bille est en acier inoxydable

Corps tubulaire, idéal pour une isolation thermique continue

Poignée de manoeuvre externe à l'isolation thermique

DN 15-32 motorisable avec les servomoteurs M106

Poignée robuste pour une manœuvre facile

Description

Applications:

Installations de distribution d'eau potable

Fonctions:

Arrêt
Poignée de manoeuvre démontable en matière plastique antichoc à faible encombrement. Butée de poignée cachée (pas de danger de blessure).

Dimensions:

DN 15 - 50

Classe de pression:

PN 16

Température :

Température de service admise:
-10 °C - 120 °C.

Matériaux:

Corps en bronze résistant à la corrosion.
Bille en acier inoxydable et à passage lisse.
Etanchéité de l'axe grâce à deux joints toriques en EPDM, sans entretien.
Etanchéité de bille en PTFE pur.
Poignée en métal.

Calorifugeage:

Coquilles isolantes, composées de deux demi-coquilles emboîtées l'une dans l'autre, disponibles en accessoires.

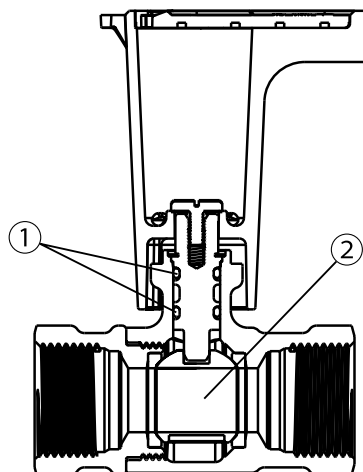
Motorisation:

DN 15 - 32 compatibles avec les servomoteurs M106.
Code article 0600-00.700.

Approbation:

DVGW W 570-1, DVGW W 270, DIN EN 13828, DIN 50930-6 et KTW. Correspondant aux robinetteries du groupe I conformément à la norme EN ISO 3822.

Construction



1. Etanchéité de tige par deux joints toriques
2. Bille en acier inoxydable



Application

La vanne à bille TA 500 Globo est utilisée comme une vanne de fermeture à fonction polyvalente dans des installations de distribution d'eau potable.

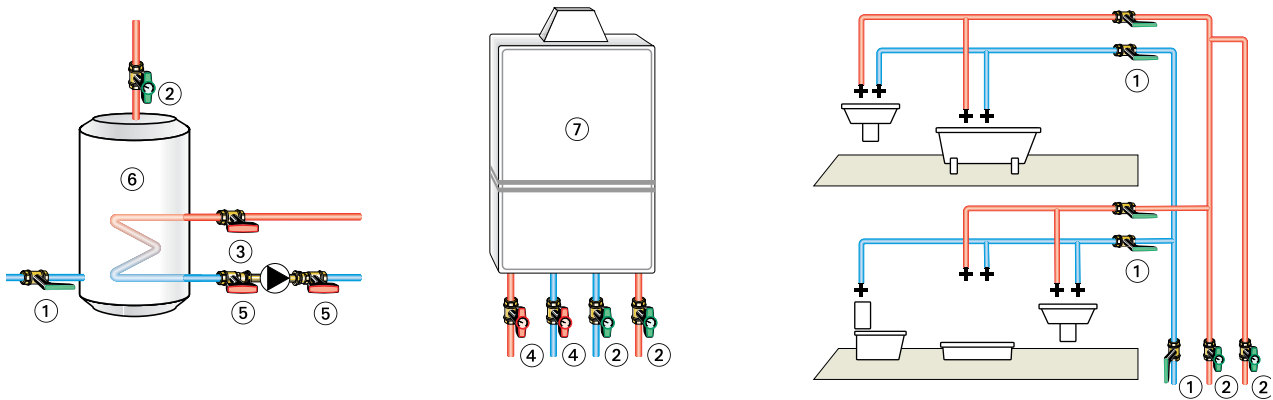
La vanne à bille possède une poignée robuste pour une manœuvre facile.

La vanne à bille pour la distribution d'eau potable permet un isolement contre les pertes de chaleur conformément à la directive relative au diagnostic de performance énergétique. Cette exigence peut être facilement satisfaite avec l'utilisation de coquilles d'isolation thermique ou avec une isolation pour tuyau droite. La poignée de manœuvre est située à l'extérieur de l'isolation thermique.

La vanne TA 500 Globo répond aux normes de qualité suivantes:

- DVGW W 570-1 (installation pour la distribution d'eau potable, p. ex. vannes à bille manuelles)
- Exigences et essais.
- DVGW W 270 (essai et évaluation de la propagation de micro-organismes sur les matériaux en contact avec l'eau potable).
- DIN EN 13828 (vannes à bille manuelles pour installations d'eau potable en immeuble)
- DIN 50930-6 (Corrosion des matériaux métalliques à l'intérieur des tuyauteries, réservoirs, et appareillages sous effet corrosif des eaux - Influence qualitative des eaux potables)
- KTW (Recommandation de matières plastiques et d'autres substances non métalliques)
- Niveau de bruit extrêmement bas correspondant aux robinetteries du groupe I conformément à la norme EN ISO 3822.

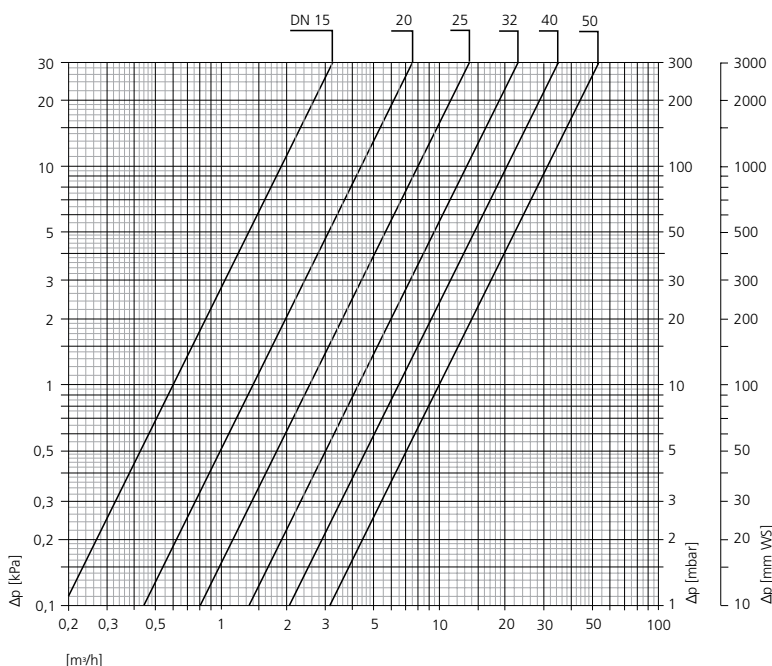
Exemple d'application



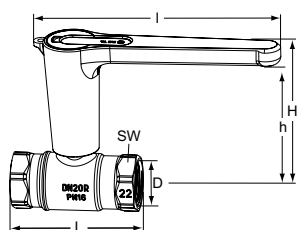
1. TA 500 Globo
2. Globo D avec thermomètre
3. Globo H
4. Globo H avec thermomètre

5. Globo P
6. Préparateur d'eau chaude sanitaire
7. Chauffe-eau gaz à circuit fermé

Diagramme



Articles



Vanne taraudée

DN	D	L	I	H	h	Kvs	EAN	No d'article
15	Rp1/2	65	149	89	76,0	6,0	5902276898488	32701010408
20	Rp3/4	75	149	91,1	78,1	14,0	5902276898495	32701010508
25	Rp1	90	149	93,6	80,6	25,0	5902276898501	32701010608
32	Rp1 1/4	95	149	97,1	84,1	42,0	5902276898518	32701010708
40	Rp1 1/2	100	203	124,5	111,5	65,0	5902276898525	32701010808
50	Rp2	118	203	129,5	116,5	100,0	5902276898532	32701010908

SW: DN 15 = 27 mm, DN 20 = 32 mm, DN 25 = 39 mm, DN 32 = 50 mm, DN 40 = 55 mm,
DN 50 = 70 mm

Cotes L selon DIN 3202 partie 4, rangée M5

Accessories



Coquille isolante

Fabrication EPP
Classe incendie B2

DN	EAN	No d'article
15	4024052575015	0670-02.553
20	4024052575114	0670-03.553
25	4024052575213	0670-04.553
32	4024052575312	0670-05.553
40	4024052599219	0670-06.553
50	4024052599318	0670-08.553