

Climate  
Control

IMI Pneumatex

# Zeparo ZT turnable



**Automatiska avluftningsventiler och separatorer**  
För mikrobubblor och/eller slampartiklar

## Zeparo ZT turnable

Omfattande sortiment av produkter för avluftning och avskiljning av mikrobubblor, slam och magnetiska partiklar i vattenburna värme- och kylsystem och skydd av viktiga systemkomponenter såsom pumpar, pannor, kylare och kalorimeter. De många användningsområdena och den modulära uppbyggnaden är unika. Avskiljaren Helistill gör dessa produkter mycket effektiva.



### Produktegenskaper

#### Rengör och skyddar anläggningen

Ingen risk för igensättning. Minskar underhållet och därtill kostnaderna under systemets livstid.

#### Magnettillbehör

Optimerar avskiljningseffektiviteten för slam och finare magnetiska partiklar. Kan beställas tillsammans med Zeparo ZT eller som ett fristående tillbehör.

#### Kundanpassning

Avluftningen, dräneringsventilen och avskiljningskammaren kan var och en vridas 360 grader, så att Zeparo ZT kan monteras i valfri position.

#### Enkel rengöring

Dränet kan avlägsnas utan tryck, vilket gör att avskiljaren blir lätt att göra ren.

### Teknisk beskrivning

#### Användningsområde:

Värme- och kylsystem.

#### Medie:

Icke aggressivt eller icke giftig vätska. Eten- eller propylenglykolbaserat frostskyddsmedel upp till 50 %.

#### Tryck:

Max tillåtet tryck,  $PS$ : 10 bar  
Min tillåtet tryck,  $PS_{min}$ : 0 bar

#### Temperatur:

Max tillåten temperatur,  $t_{smax}$ : 110 °C  
Min tillåten temperatur,  $t_{smin}$ : -10 °C

#### Material:

Hus: Mässing  
Insats: PP 30% GF (plast)  
Klämma: fjäderstål EN 10270-1 SH

#### Transport och förvaring:

I frostfria, torra utrymmen.

#### Magnet och isolering:

Magnet: NdFeB med Ni-Cu-Ni hölje/skyddar mot rost.

Isolering: Expanderad polypropylen (EPP), antracit. Isoleringvärde ungefär 0.035 W/mk.

Brandklass B2 enligt DIN 4102 och E i enl. med EN 13501-1.

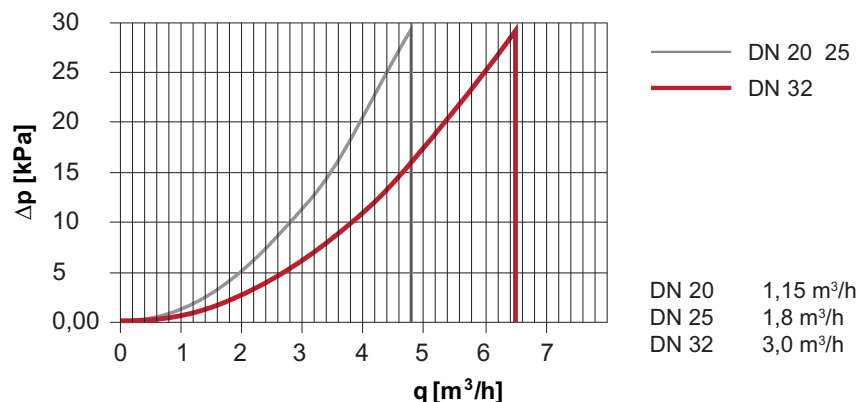
Maximalt tillåten temperatur: 110 °C.  
Minsta tillåtna temperatur: 6-8 °C (över daggpunkten).

### Diagram

#### Ungefärlig tryckförlust, $\Delta p$ - Avskiljare

#### Zeparo ZTV, ZTD, ZTM, ZTK, ZTKM

DN 20 - DN 32

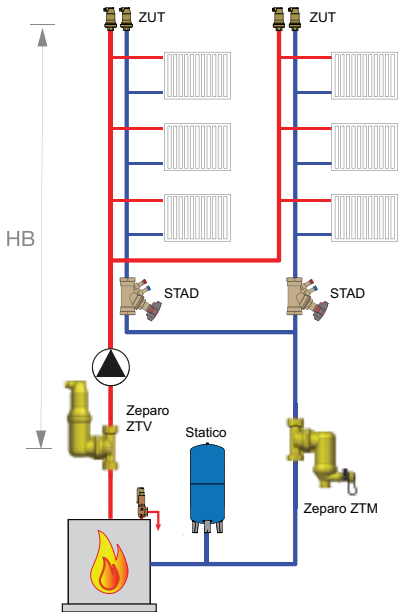


Zeparo DN 20 – DN 32 driften är begränsad till  $\leq q_N$ .

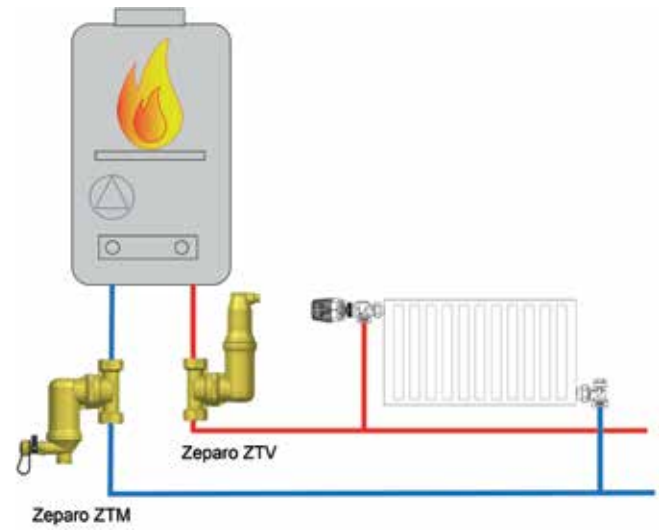
## Applikationsexempel

Zeparo ZT smutsavskiljare ska monteras antingen på returen framför enheten som ska skyddas eller direkt framför energikälla. Det krävs inget minimiavstånd mot rörböjar mm före eller efter Zeparo ZT.

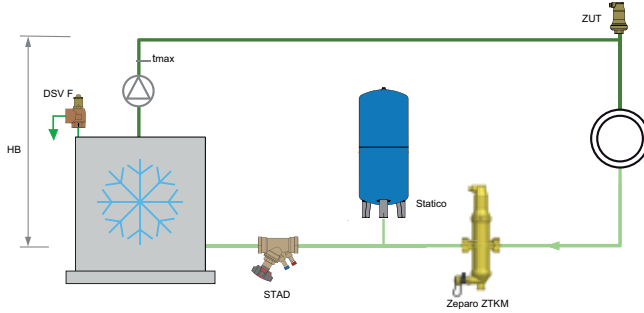
### System med panna



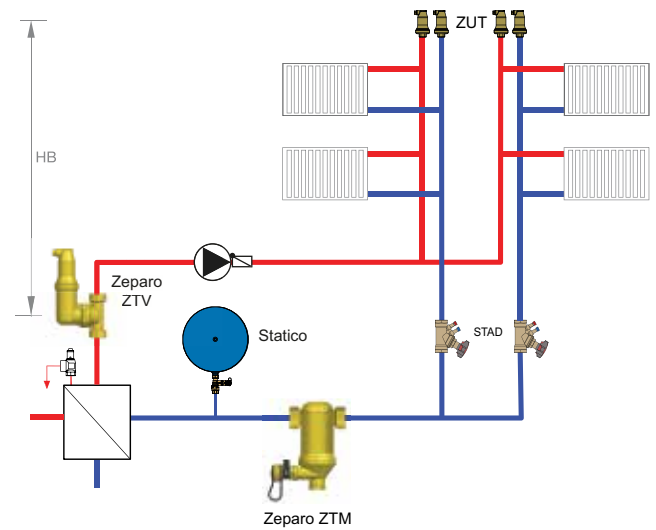
### Väggmonterad gaspanna



### Kylare



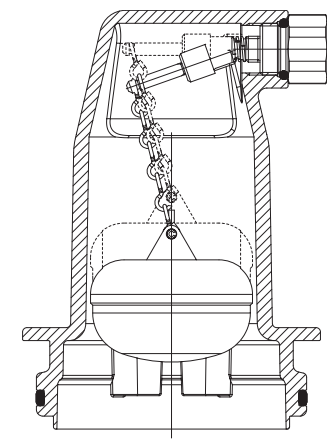
### System med värmeväxlare



## Avskiljningsprincip

Zeparo ZT bygger på ett antal principer som garanterar hög avskiljningseffektivitet.

### Zeparo läckagefri avluftning



#### Precisionsventil

Med en modulerande avluftningsmekanism för noggrann reglering av vattennivån utan variationer.

#### Skyddat avluftningshål

Tydligt identifierbar ventilation. Extremt driftsäker, eftersom exploderande bubblor bara orsakar minimal rörelse på flottören.

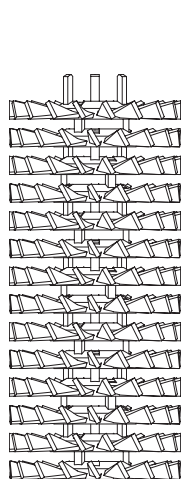
Vattennivån når inte avluftningsmekanismen ens vid en tryckökning på tio gånger.

#### Specialkonstruerad flottör

För maximal stabilitet, minimal vibration och optimal passage av gasbubblor.

Flexibel upphängningskedja.

### Avskiljaren Zeparo Helistill



#### Helistill-avskiljare

Optimal kombination av alla kända avskiljningsprinciper

- Lägre flödes hastighet
- Baffel
- Centrifugaleffekt

Med bafflar arrangerade i en uppåtriktad spiral ger insatsen en effektiv yta mot vilken smutspartiklar kan kollidera och därmed tappa rörelseenergi. Då kan dom effektivt separeras från vattnet och sedan samlas in i en behållare, skyddad från flödesturbulens. Denna princip garanterar mycket god separation.

I beteckningen Helistill är 'heli'

en förkortning för spiralformad och indikerar den tangentiella dynamiken i separationsprocessen, medan 'still' hänvisar till den stillhet som krävs för den definierade separationen av gasformiga och fasta komponenter."

## Montering

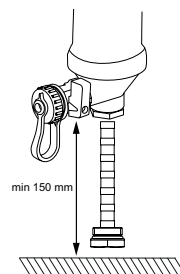
Avskiljaren kan vridas 360 grader. Observera att detta måste göras med ej trycksatt system samt medie med rumstemperatur. Säkerställ även att systemet är avstängt.



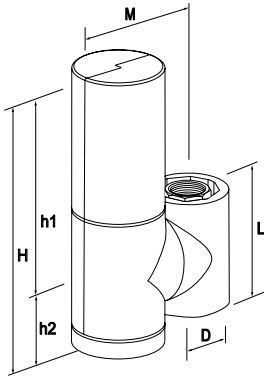
Om utrymmet vid rör är för snävt där Zeparo Vridbar ska installeras kan klämman som håller separatorn och den vridbara anslutningen lossas. När den gängade anslutningen är installerad på röret kan fronten monteras och fixeras igen genom att återmontera klämman. Detta ska utföras med särskild omsorg för att säkerställa att delarna återmonteras korrekt och utan skada på packningsytor eller material för att undvika möjliga läckor.

## Magnet och isolering

Starka magneter i den nedre delen av avskiljaren ger extrem effektivitet. Isoleringen består av fyra delar, så att man kan vara kvar på Zeparo ZT medan den andra delen av avskiljningskammaren demonteras för borttagning av magnetstaven och urspolning av smuts- och magnetitavlagringar. Enheten kan enkelt återmonteras efter rengöring.



## Zeparo ZTV - avskiljare för mikrobubblor, modell Vent

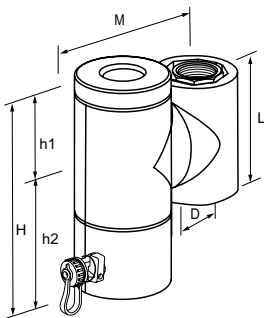


### Zeparo ZTVI med isolering

Invändig gänga eller släta rör (15, 18 och 22 mm) med kompressionskopplingen KOMBI. Horisontell och vertikal installation.

Typ	H	h1	h2	L	M	[kg]	D	qN [m <sup>3</sup> /h]	qNmax [m <sup>3</sup> /h]	RSK nr	Artikelnr
ZTVI 20	268	194	74	110	122	1,97	G 3/4	1,15	2,3	503 50 01	303020-70501
ZTVI 25	268	194	74	110	122	2,07	G 1	1,8	3,8	503 50 02	303020-70601
ZTVI 32	268	194	74	110	122	2,11	G 1 1/4	3,0	7,2	503 50 03	303020-70701

## Zeparo ZTM - avskiljare för slampartiklar, modell Dirt

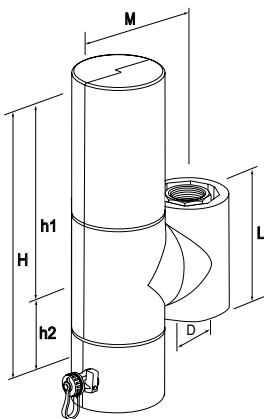


### Zeparo ZTMI med magnetverkan och isolering

Torr magnetstav i ficka för ökad avskiljning av magnetit. Invändig gänga eller släta rör (15, 18 och 22 mm) med kompressionskopplingen KOMBI. Horisontell och vertikal installation.

Typ	H	h1	h2	L	M	[kg]	D	qN [m <sup>3</sup> /h]	qNmax [m <sup>3</sup> /h]	RSK nr	Artikelnr
ZTMI 20	197	74	123	110	157	1,89	G 3/4	1,15	2,3	503 70 00	303041-70501
ZTMI 25	197	74	123	110	157	1,94	G 1	1,8	3,8	503 70 01	303041-70601
ZTMI 32	197	74	123	110	157	2,04	G 1 1/4	3,0	7,2	503 70 02	303041-70701

## Zeparo ZTKM - Avskiljare för mikrobubblor och slampartiklar, modell Kombi



### Zeparo ZTKMI med isolering

Torr magnetstav i ficka för ökad avskiljning av magnetit. Invändig gänga eller släta rör (15, 18 och 22 mm) med kompressionskopplingen KOMBI. Horisontell och vertikal installation.

Typ	H	h1	h2	L	M	[kg]	D	qN [m <sup>3</sup> /h]	qNmax [m <sup>3</sup> /h]	RSK nr	Artikelnr
ZTKMI 20	317	194	123	110	157	2,8	G 3/4	1,15	2,3	503 50 04	303051-80501
ZTKMI 25	317	194	123	110	157	2,9	G 1	1,8	3,8	503 50 05	303051-80601
ZTKMI 32	317	194	123	110	157	3	G 1 1/4	3,0	7,2	503 50 06	303051-80701

qN = Flöde / nominellt flöde

qN<sub>max</sub> = Maximalt flöde

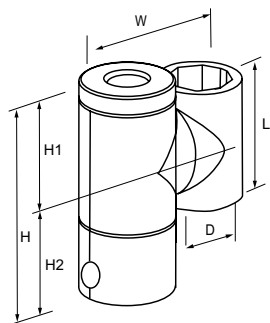
## Tillbehör

### Zeparo ZHU - värmeisolering för Zeparo ZTD, ZTM, ZTK, ZTKM, ZTV

Varmvattensystem. Expanderad polypropylen (EPP), antracit.

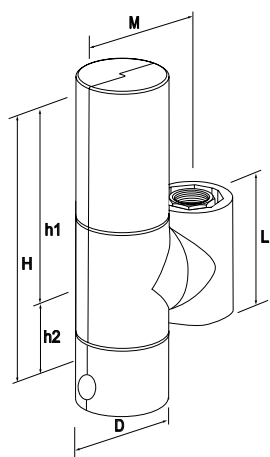
Ungefärligt isolationsvärde 0,035 W/mK. Brandskyddsklass B2 enligt DIN 4102.

Maxtemperatur: 110 °C. Mintemperatur: 10 °C.



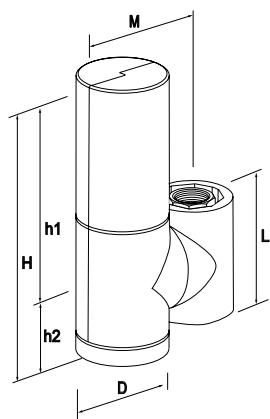
#### ZHU-ZTD/ZTM

Typ	H	h1	h2	L	M	D	m [kg]	RSK nr	Artikelnr
20 - 32	197	74	123	110	122	75	0,14	503 90 00	303041-90001



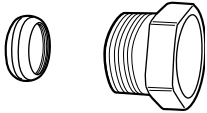
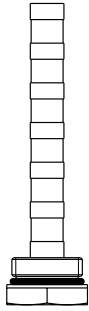
#### ZHU-ZTK/ZTKM

Typ	H	h1	h2	L	M	D	m [kg]	RSK nr	Artikelnr
20 - 32	317	194	123	110	122	75	0,2	503 90 01	303041-90002



#### ZHU-ZTV

Typ	H	h1	h2	L	M	D	m [kg]	RSK nr	Artikelnr
20 - 32	268	194	74	110	122	75	0,17	503 90 02	303041-90003



### Zeparo ZTMA magnetstav

För komplettering med smutsavskiljaren ZTD för att få magnetisk avskiljning. Kan eftermonteras utan dränering av systemet.

Typ	S	[kg]	RSK nr	Artikelnr
20 - 32	G 1/2	0,3	503 90 03	303041-90010

### Klämringsskoppling KOMBI

Max 100°C

Tryckskruv: AMETAL® eller mässing, förnicklad.

Klämring: Mässing

(För mer information se katalogblad KOMBI.)

Stödhylsa skall användas TA 320 för mjuka (inkl. halvhårda) kopparrör och TA 321 för stålrör.

Utvändiga rörgångor på tryckskruv	För rör, diameter	RSK nr	Artikelnr
G3/4	15	487 53 08	53 235-117
G3/4	18	487 53 24	53 235-121
G3/4	22	487 53 32	53 235-123



Produkterna, texterna, fotona, grafiken och diagrammen i denna folder kan ändras av IMI utan föregående meddelande och utan att några skäl anges. Den senaste informationen om våra produkter och specifikationer finns på [climatecontrol.imiplc.com](http://climatecontrol.imiplc.com).