

Climate  
Control

IMI Pneumatex

# Pleno Connect



**Tryckövervakning och vattenpåfyllningssystem**  
Tryckövervakning och påfyllning

# Pleno Connect

Tryckövervakning och påfyllning enligt rekommendationerna i EN 12828-4.7.4. Pleno ser till att det alltid finns en tillräcklig vattenreserv för att expansionskärlet ska fungera optimalt. Om nivån sjunker under minimum så tillsätts vatten automatiskt i systemet. Övervakningen av vattenpåfyllningen görs elektroniskt med fillsafe vilket ger maximal säkerhet.

## Produktegenskaper

### Påfyllningsbegränsning

Automatisk begränsning vid påfyllning av vatten med hjälp av IMI Pneumatex BrainCube styrenhet.

### Styrenheten BrainCube

Självoptimerande med minnesfunktion (PI, PI 6, PI 9).



## Teknisk beskrivning

### Användningsområde:

Värme-, kyl- och solfångarsystem.  
För system enligt EN 12828, EN 12976, ENV 12977, EN 12952, EN 12953.

### Medie:

Inlopp: färskvatten  
Utlopp (anläggningssida): Icke aggressivt eller icke giftigt vatten.  
Eten- eller propylenglykolbaserat frostskyddsmedel upp till 50 %.

### Tryck:

Min tillåtet tryck,  $PS_{min}$ : 0 bar  
Max tillåtet tryck, PS: se Artiklar

### Temperatur:

Max tillåten temperatur,  
 $t_{Smax}$ : 65 °C (PX, PIX), 30 °C (PI9, PI9F)  
Min tillåten temperatur,  $t_{Smin}$ : 0 °C  
Max tillåten omgivningstemperatur,  
 $t_{Amax}$ : 40 °C

### Spänning:

1 x 230 V ( $\pm 10$  %) / 50 Hz

### Elanslutningar:

Pleno PIX, PI9(F):  
Onsite säkringar efter behov och lokala installationsföreskrifter  
4 potentialfria utgångar (NO) för extern larmindikering (230 V max 2 A)  
1 RS 485 in/ut  
1 Ethernetgång, RJ45  
1 USB-port

### Skyddsklass för skydd mot fukt och fysisk kontakt:

Pleno PX: IP 65  
Pleno PIX: IP 54  
Pleno PI9(F): IP 54

### Material:

Metallkomponenter med mediekontakt: kolstål, gjutjärn, rostfritt stål, mässing och rödgods.

### Standard:

Pleno PIX, PI9(F):  
Konstruerad enligt MD 2006/42/EC, Annex II 1.A  
EMC-D. 2014/30/EU  
Pleno P BA4 R:  
EN1717 (Skyddsklass 4)

### Igångkörning och service:

I fyllt igångkörningsprotokoll krävs för att ev. garanti ska kunna åberopas. Igångkörningsprotokollet ska vara signerat av installatör/servicepartner med erforderlig kunskap.

Dessa produkter bör årligen underhållas och kontrolleras. För detta rekommenderar vi kontakt med någon av vara Servicepartners.

## Funktion, Utrustning, Egenskaper

### Styrenhet TecBox

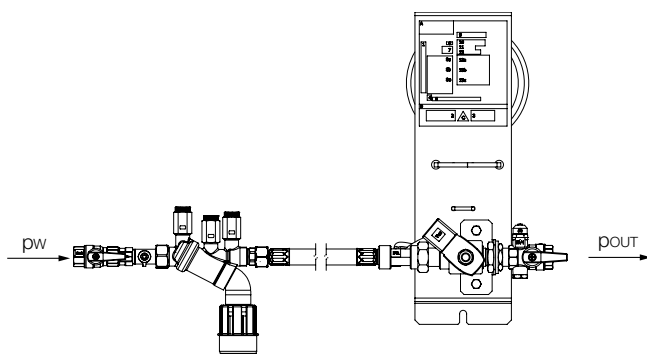
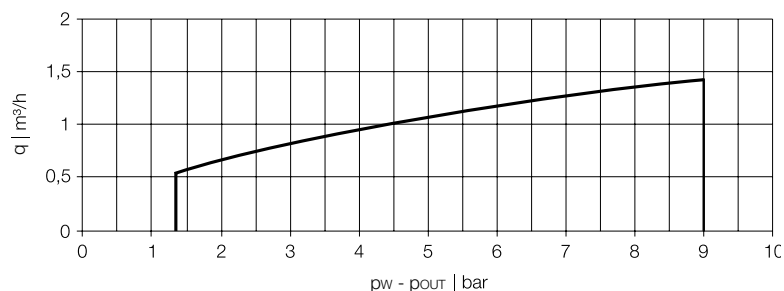
- Kontrollenheten BrainCube Connect för intelligent, helautomatisk och säker systemdrift. Självoptimerande med minnesfunktion.
- 3,5-tums TFT-pekskärm i färg. Intuitiv, driftinriktad meny med drag- och pekfunktion, direkthjälp i popup-fönster. Alla relevanta parametrar och driftstatus visas i text och/eller grafiskt, på flera olika språk.
- Standardanslutningar (Ethernet, RS 485) för IMIs webserver och BMS (protokollen Modbus och PNEUMATEX).
- Mjukvaruuppdatering och dataloggning via USB-port.
- Dataloggning och systemanalys, kronologiskt meddelandeminne med prioriteringsfunktion, fjärrstyrningsfunktion med direktavläsning.

### Vattenpåfyllning

- Fillsafe: bevakning och kontroll av vattenpåfyllningen via integrerade flödesmätare och magnetventil.
- PI9: Anslutning för valbar Pleno P AB5(R) vattenpåfyllningsenhet för färskvattenskydd i enlighet med EN 1717. Anslutningen kan alternativt användas för externa vätsketankar.
- PI9F: Med integrerad break tank (övergångskärl) typ AB5 för färskvattenskydd i enlighet med EN 1717.
- PX/PIX: Anslutning för valbar Pleno P BA4R vattenpåfyllningsenhet för färskvattenskydd i enlighet med EN 1717.
- Softsafe bevakning och kontroll av tillvald enhet för behandling av påfyllningsvattnet.

## Diagram

### Ungefärligt genomflöde $q$ , Pleno P BA4R + Pleno PX/PIX



### Hänsyn till kraven för pw måste tas för Statico och Compresso:

Pleno PX: Nödvändigt färskvattentryck Compresso:  $p_w \geq p_0$  (BrainCube) + 1,9 bar,  $p_w \leq 10$  bar  
 Pleno PX/PIX: Nödvändigt färskvattentryck Statico :  $p_w \geq p_0$  (BrainCube) + 1,7 bar,  $p_w \leq 10$  bar.

## DNe/DNet standardvärden för anslutningsrör med Pleno

Längd upp till ungefär 2 m	<b>DNe</b>	15	<b>DNet</b>	20
Längd upp till ungefär 10 m	<b>DNe</b>	20	<b>DNet</b>	25
Längd upp till ungefär 30 m	<b>DNe</b>	25	<b>DNet</b>	32

DNet: Rördimension för anslutning av en valfri tilläggtank

## Utrustning

### Anslutningsrör

Pleno installation: se DNe i tabell DNe/DNet  
 Pleno med extern tank: se DNet i tabell DNe/DNet

### Pleno Refill

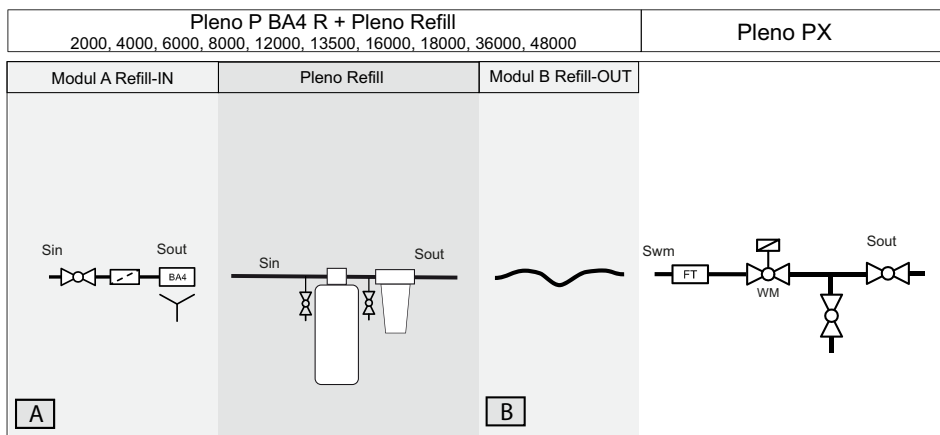
Modul för avhårdning och avmineralisering av vattnet i kombination med Pleno Connect. Kontrollen sköts via BrainCube i Pleno PI/PIX Connect.

Ytterligare tillbehör, produkt- och urvalsinformation, se: Datablad Pleno Refill.

## Principschema

### Pleno PX

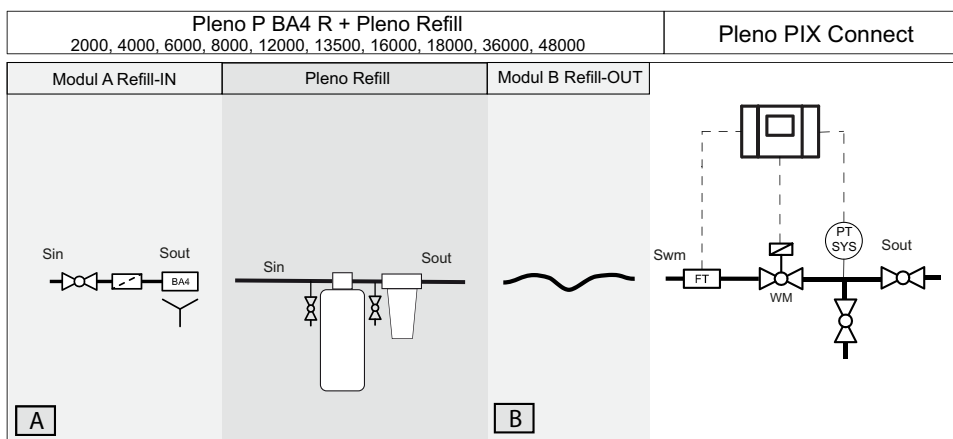
Grått som tillval



Pleno P BA4 R = Modul A + Modul B

### Pleno PIX Connect

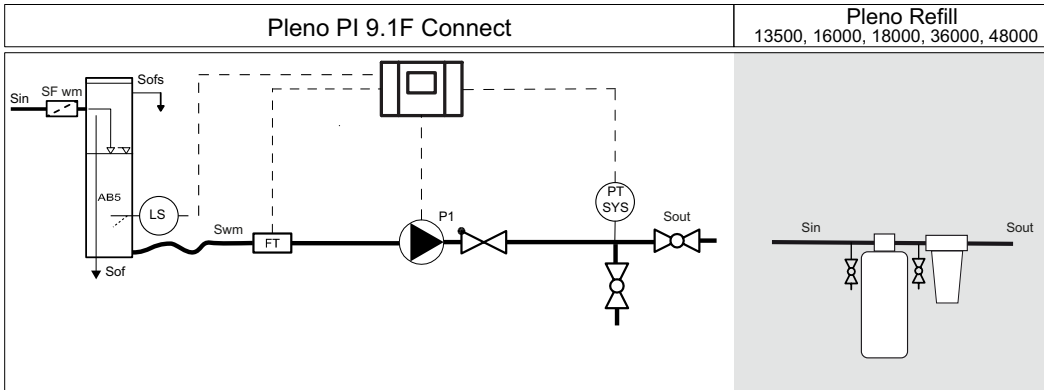
Grått som tillval



Pleno P BA4 R = Modul A + Modul B

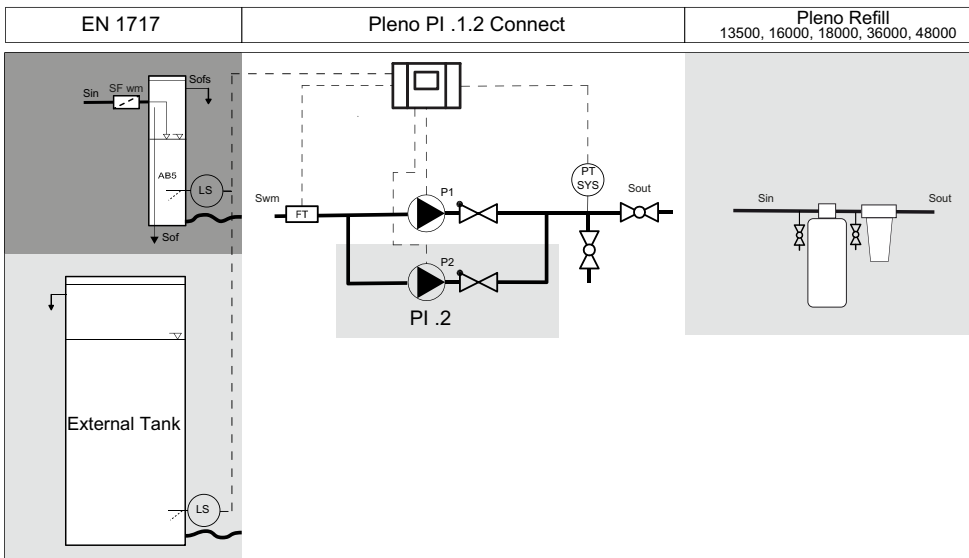
**Pleno PI 9.1 F Connect**

Grått som tillval



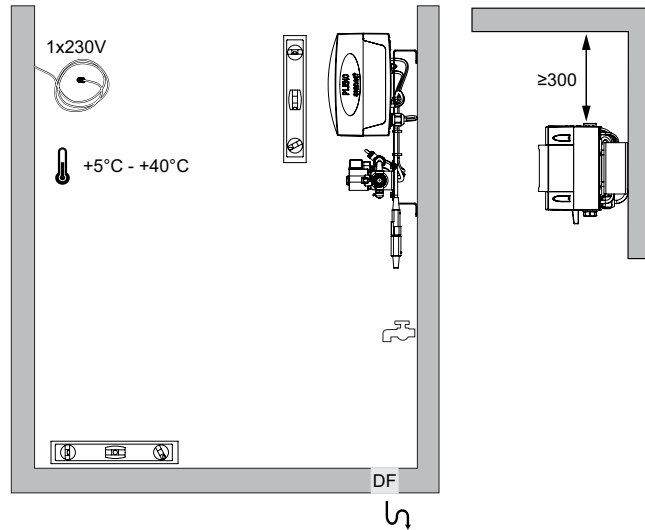
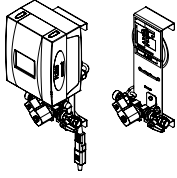
**Pleno PI 9.1/PI 9.2 Connect**

Grått som tillval

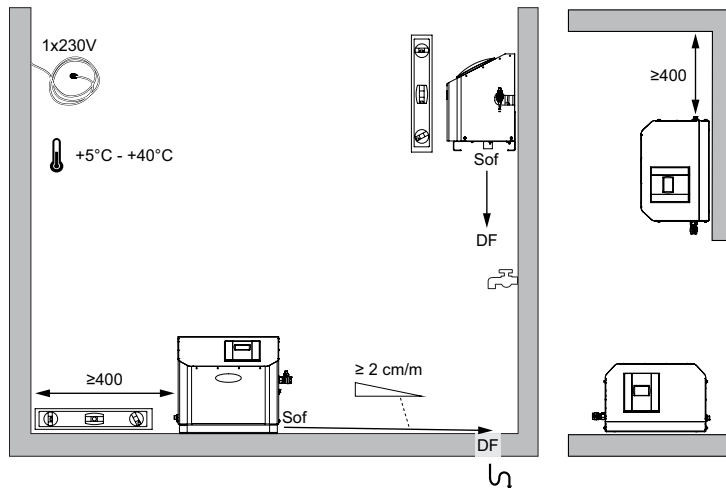
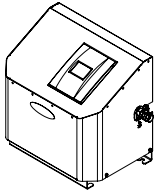


## Installation

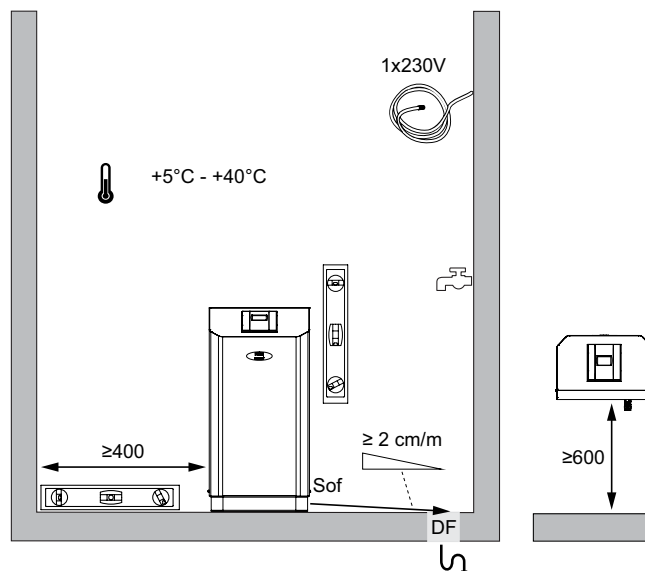
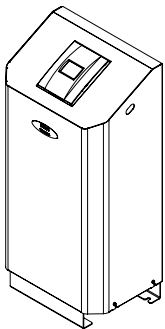
### Pleno PIX / PX



### PI 9.1 F



### PI 9.1 / PI 9.2



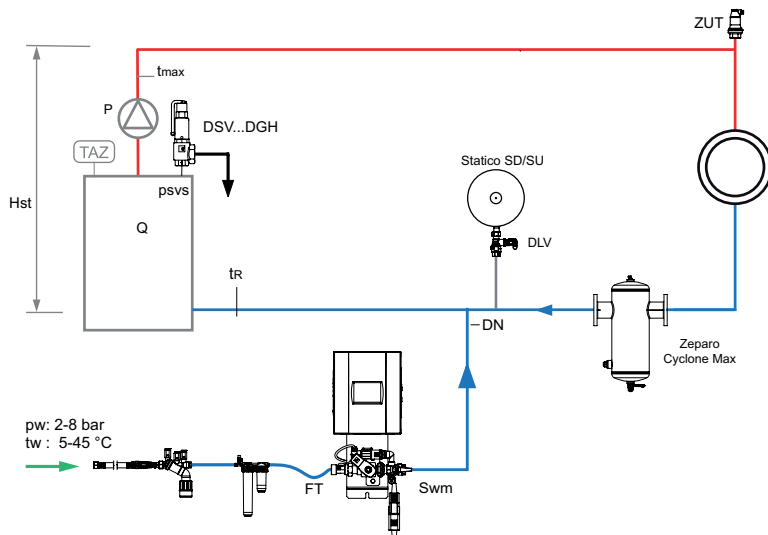
## Applikationsexempel

### Pleno PIX Connect med Statico tryckhållning

TecBox med 1 magnetventil, 1 elektronisk vattenmätare, Pleno P BA4 R för vattenpåfyllning i enlighet med EN 1717 samt Pleno Refill vattenbehandling för avhårdning eller avjonisering av påfyllnadsvatten.

#### Exempel för värmesystem

(Ändringar kan behövas för att uppfylla lokal lagstiftning)

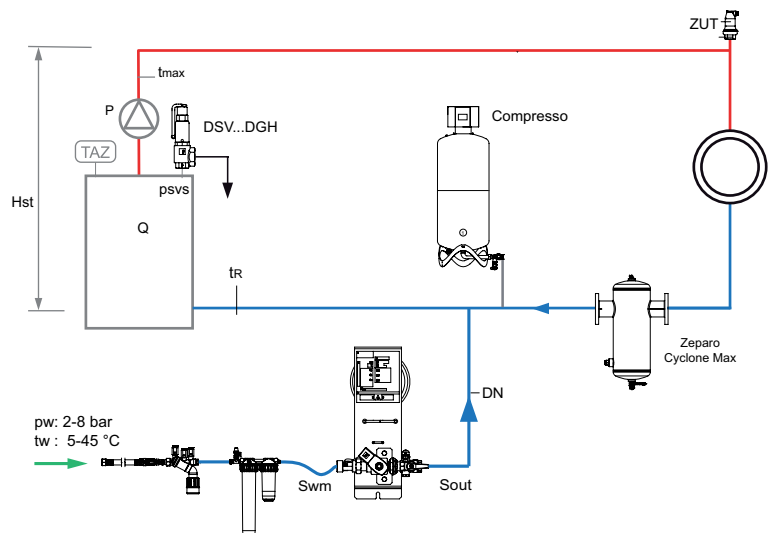


### Pleno PX med Compresso tryckhållning

Enhet med med 1 magnetventil, 1 elektronisk vattenmätare, Pleno P BA4 R för vattenpåfyllning i enlighet med EN 1717 samt Pleno Refill vattenbehandling för avhårdning eller avjonisering av påfyllnadsvatten.

#### Exempel för värmesystem

(Ändringar kan behövas för att uppfylla lokal lagstiftning)



**Zeparo Cyclone Max** för central avskiljning av slam

**Zeparo ZUT** för automatisk avluftning under påfyllning och avtappning

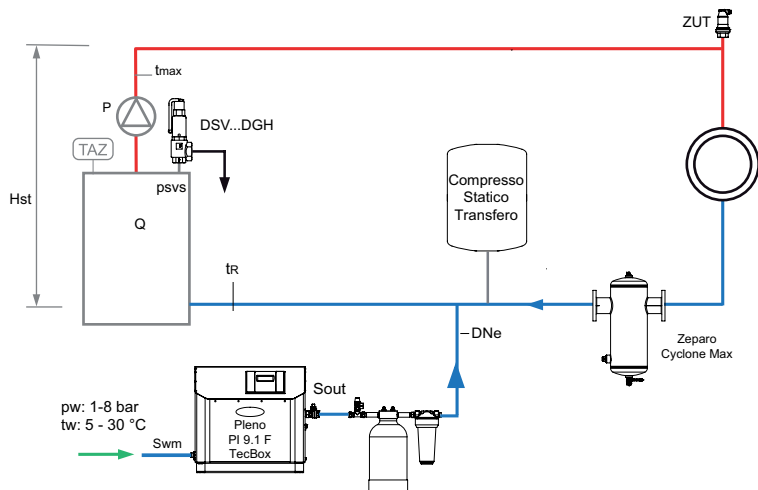
För ytterligare tillbehör och produktinformation, se: Datablad Pleno, Zeparo och Tillbehör

### Pleno PI 9.1 F Connect med integrerad break tank (övergångskärl)

TecBox med 1 pump, 1 elektronisk vattenmätare, 1 AB5 break tank (övergångskärl) för vattenpåfyllning i enlighet med EN 1717 samt Pleno Refill vattenbehandling för avhårdning eller avjonisering av påfyllnadsvatten.

#### Exempel för värmesystem

(Ändringar kan behövas för att uppfylla lokal lagstiftning)

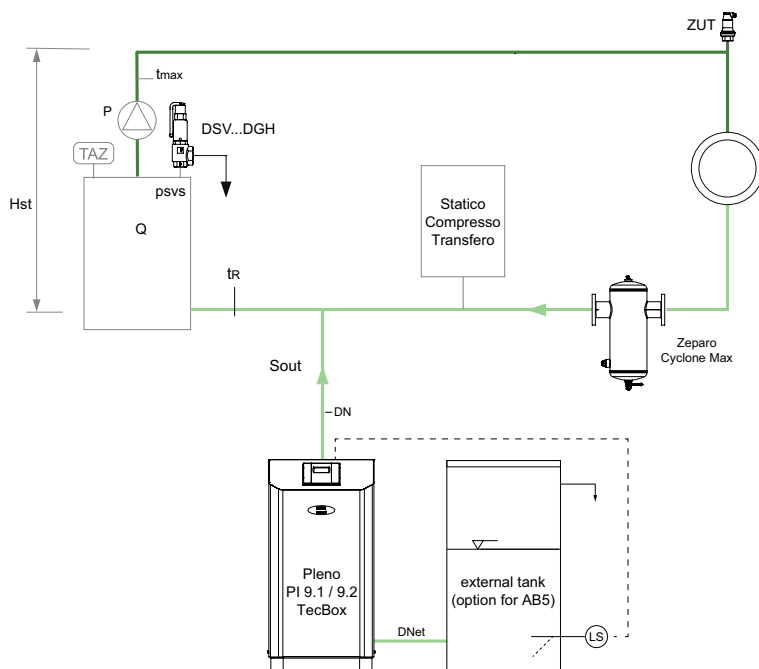


### Pleno PI 9 Connect med extern tank

TecBox med 1 pump (PI9.1) eller 2 pumpar (PI9.2), 1 elektronisk vattenmätare samt vätsketank för frostskyddsmedelsreserv.

#### Exempel för kylsystem

(Ändringar kan behövas för att uppfylla lokal lagstiftning)



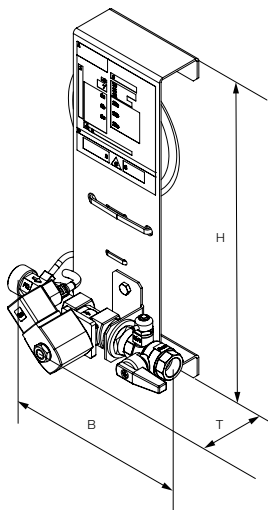
**Zeparo Cyclone Max** för central avskiljning av slam

**Zeparo ZUT** för automatisk avluftning under påfyllning och avtappning

**För ytterligare tillbehör och produktinformation, se:** Datablad Pleno, Zeparo och Tillbehör



## Styrenhet TecBox, Pleno PX



### Pleno PX

Hydronisk enhet. Vattenpåfyllning utan pump. 1 magnetventil, 1 kontakt vattenmätare samt anslutning för Pleno P BA4 R.

Anslutning in (Swm): G3/4.

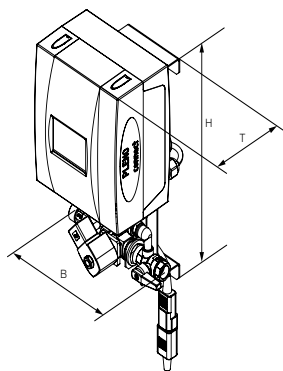
Anslutning ut (Sout): G1/2..

Typ	PS [bar]	B	H	T	m [kg]	Pel [kW]	Kvs	RSK nr	Artikelnr
PX	10	198	356	150	1,5	0,02	1,4		30106010011

T = Enhetens totaldjup

Pel = Elektrisk last

## Styrenhet TecBox, Pleno PIX Connect



### Pleno PIX Connect

Hydronisk enhet. Vattenpåfyllning utan pump. 1 magnetventil, 1 kontakt vattenmätare, anslutning för Pleno P BA4 R samt BrainCube styrning.

Anslutning in (Swm): G3/4.

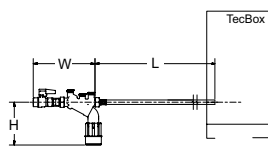
Anslutning ut (Sout): G1/2.

Typ	PS [bar]	B	H	T	m [kg]	Pel [kW]	Kvs	RSK nr	Artikelnr
PIX	10	198	392	190	4,3	0,04	1,4		30106020001

T = Enhetens totaldjup

Pel = Elektrisk last

## Vattenpåfyllning skyddsmodul



### Pleno P BA4 R

Hydronisk enhet för vattenpåfyllning med Vento/Transfero Connect, Pleno PX/PIX, Simply Compresso C 2.1-80 SWM och i kombination med Pleno Refill-moduler. Har en avstängningsventil, backventil, filter och en typ BA -backflödesbegränsare (skyddsklass 4) enligt EN 1717.

Anslutning (Swm): G1/2

Typ	PS [bar]	B	L	H	m [kg]	qwm [l/h]	RSK nr	Artikelnr
BA4 R	10	210	1300	135	1,1	350* 250** 50*** q(pw-pout) ****	553 49 52	813 3310

qwm = vattenpåfyllnadsflöde

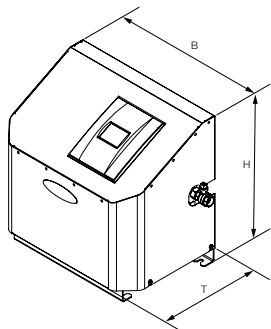
\* maximalt medelvärde för avgasning av påfyllnadsvatten med Vento V/VI och Transfero TV/TVI

\*\* maximalt medelvärde för avgasning av påfyllnadsvatten med Vento Compact

\*\*\* vid användning av flödesbegränsare för drift med lågflödes vattenbehandlingspatroner

\*\*\*\* för kombination med Pleno PX/PIX se q (pw-pout) diagram i Pleno Connect datablad

## Styrenhet TecBox, Pleno PI 9 F Connect



### Pleno PI 9.1 F Connect

Styrenhet TecBox. Vattenpåfyllning med pump, med påfyllningsfunktion.

1 pump, 1 kontakt vattenmätare, integrerad väggmontageskena.

Anslutning in (Swm): G1/2.

Anslutning ut (Sout): G3/4.

Typ	PS [bar]	B	H	T	m [kg]	Pel [kW]	SPL [dB(A)]	dpu [bar]	qwm [l/h]	RSK nr	Artikelnr
PI 9.1 F	10	520	500	350	26,5	0,75	74	1-8	100-450 *)	553 50 70	30106050002

T = Enhetens totaldjup

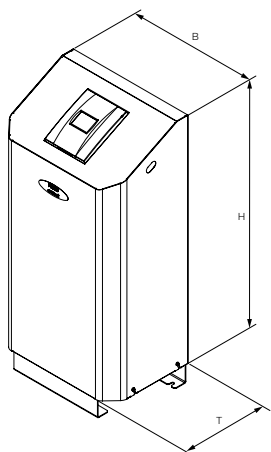
Pel = Elektrisk last

dpu = Arbetstrycksområde

qwm = Vattenpåfyllnadsflöde

\*) beroende på tryck vid Swm och Sout

## Styrenhet TecBox, Pleno PI 9 Connect



### Pleno PI 9.1 Connect

Styrenhet TecBox. Vattenpåfyllning med pump.

1 pump, 1 kontakt vattenmätare. Golvmodell.

Anslutning in (Swm): G1/2.

Anslutning ut (Sout): G3/4

Typ	PS [bar]	B	H	T	m [kg]	Pel [kW]	SPL [dB(A)]	dpu [bar]	qwm [l/h]	RSK nr	Artikelnr
PI 9.1	10	520	1056	350	27,5	0,75	74	1-8	100-450 *)	553 50 68	30106030003

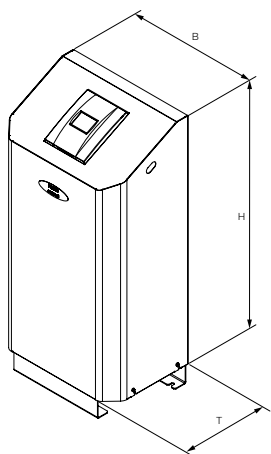
T = Enhetens totaldjup

Pel = Elektrisk last

dpu = Arbetstrycksområde

qwm = Vattenpåfyllnadsflöde

\*) beroende på tryck vid Swm och Sout



### Pleno PI 9.2 Connect

Styrenhet TecBox. Vattenpåfyllning med pumpar.

2 pumpar (inklusive en reservpump), 1 kontakt vattenmätare. Golvmodell.

Anslutning in (Swm): G1/2.

Anslutning ut (Sout): G3/4

Typ	PS [bar]	B	H	T	m [kg]	Pel [kW]	SPL [dB(A)]	dpu [bar]	qwm [l/h]	RSK nr	Artikelnr
PI 9.2	10	520	1056	350	38	0,75	74	1-8	100-450 *)	553 50 69	30106040002

T = Enhetens totaldjup

Pel = Elektrisk last

dpu = Arbetstrycksområde

qwm = Vattenpåfyllnadsflöde

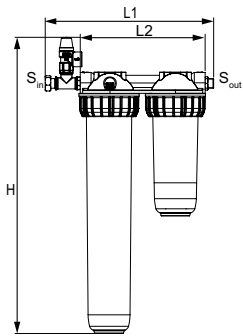
\*) beroende på tryck vid Swm och Sout

## Pleno Refill 6000, 12000 / Pleno Refill Demin 2000, 4000

### Pleno Refill

Enhet för avhårdning tillsammans med Vento/Transfero Connect Tec Boxes. Filter med 25 µm öppning för att skydda det vattenburna systemet. Mjukgörande behållare fylld med kvalitativ harts. Konstruerad för plug&play-installation med Transfero/Vento Connect.

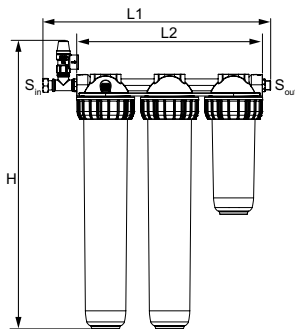
Enhet för alla applikationer med Transfero Connect och Vento Connect med användning av flödesbegränsande strypning som medföljer varje Transfero-/Vento Connect.



### Avhårdningsenhet med fäste för väggmontage och 25 µm filter

3/4" hylsmutter, 3/4" utvändig gänga för planpackning, med flödesbegränsare.

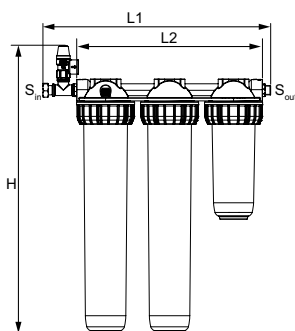
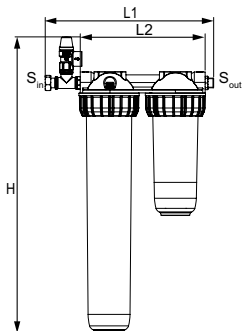
Typ	Kapacitet l x °dH	S <sub>in</sub>	S <sub>out</sub>	H	L1	L2	m [kg]	Artikelnr
Refill 6000 filter	6000	G3/4	G3/4	644	366	271	4,6	813 3010
Refill 12000 filter	12000	G3/4	G3/4	644	513	420	8,3	813 3011



### Avjoniseringsenhet med fäste för väggmontage och 25 µm filter

3/4" hylsmutter, 3/4" utvändig gänga för planpackning, med flödesbegränsare.

Typ	Kapacitet l x °dH	S <sub>in</sub>	S <sub>out</sub>	H	L1	L2	m [kg]	Artikelnr
Refill Demin 2000 filter	2000	G3/4	G3/4	644	366	271	4,6	813 3015
Refill Demin 4000 filter	4000	G3/4	G3/4	644	513	420	8,3	813 3016



## Pleno Refill 16000, 36000, 48000 / Pleno Refill Demin 13500, 18000

### Pleno Refill

Enhet för avhärdning tillsammans med Vento/Transfero Connect Tec Boxes. Filter med 25 µm öppning för att skydda det vattenburna systemet. Mjukgörande behållare fylld med kvalitativ harts. Konstruerad för plug&play-installation med Transfero/Vento Connect.

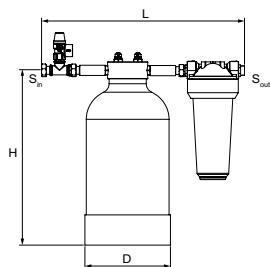
### Avhärdningsenhet

3/4" lekande mutter, 3/4" utv gga för planpackning.

Nominellt tryck: PS 8

Max. arbetstemperatur: 45°C

Min. arbetstemperatur: > 4°C



Typ	Kapacitet l x °dH	S <sub>in</sub>	S <sub>out</sub>	D	H	L	m [kg]	Artikelnr
Refill 16000	16000	G3/4	G3/4	195	383	455	9,1	813 3210
Refill 36000	36000	G3/4	G3/4	220	466	455	13	813 3220
Refill 48000	48000	G3/4	G3/4	270	458	455	16,2	813 3230

### Pleno Refill Demin

Enhet för avhärdning tillsammans med Vento/Transfero Connect Tec Boxes. Filter med 25 µm öppning för att skydda det vattenburna systemet. Avmineraliserings behållare fylld med kvalitativ harts.

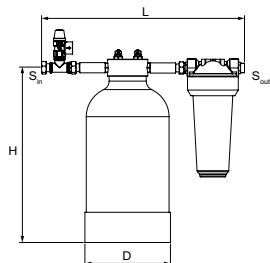
### Avjoniseringsenhet

3/4" lekande mutter, 3/4" utv gga för planpackning.

Nominellt tryck: PS 8

Max. arbetstemperatur: 45°C

Min. arbetstemperatur: > 4°C



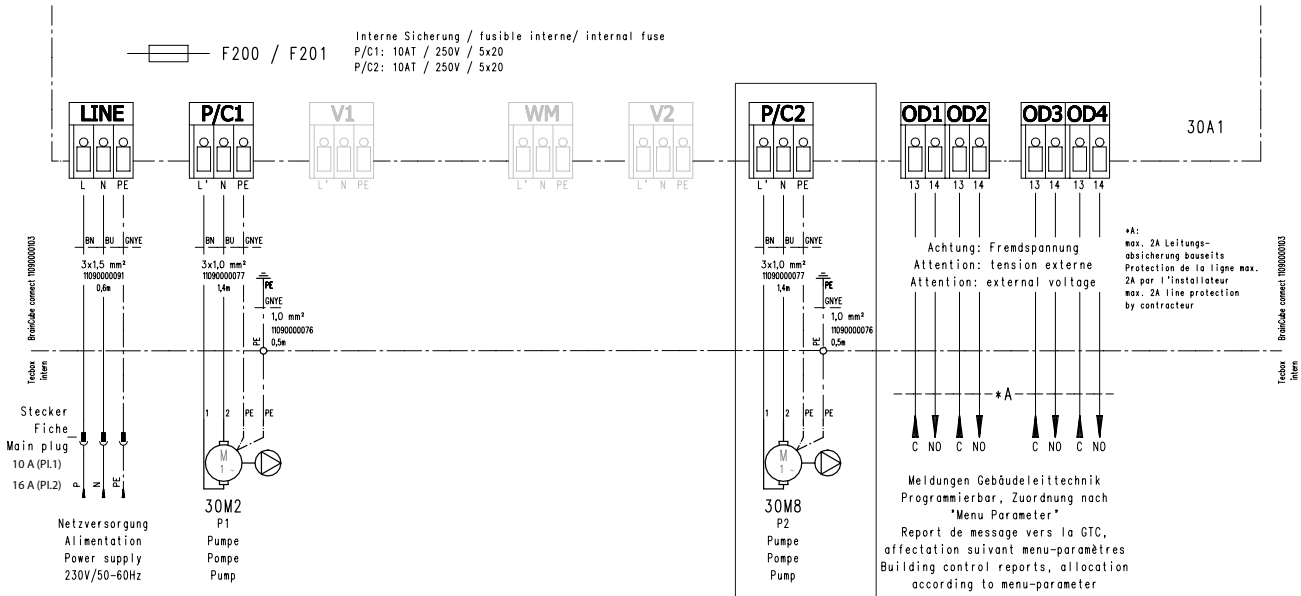
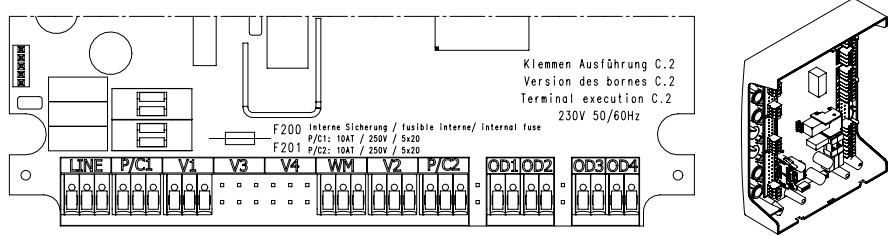
Typ	Kapacitet l x °dH	S <sub>in</sub>	S <sub>out</sub>	D	H	L	m [kg]	Artikelnr
Refill Demin 13500	13500	G3/4	G3/4	220	466	455	13	813 3260
Refill Demin 18000	18000	G3/4	G3/4	270	458	455	16,2	813 3270

## Elschema

230 V/ 50/60 Hz

### Elförsörjning Pleno PI 9.1 (F) / PI 9.2

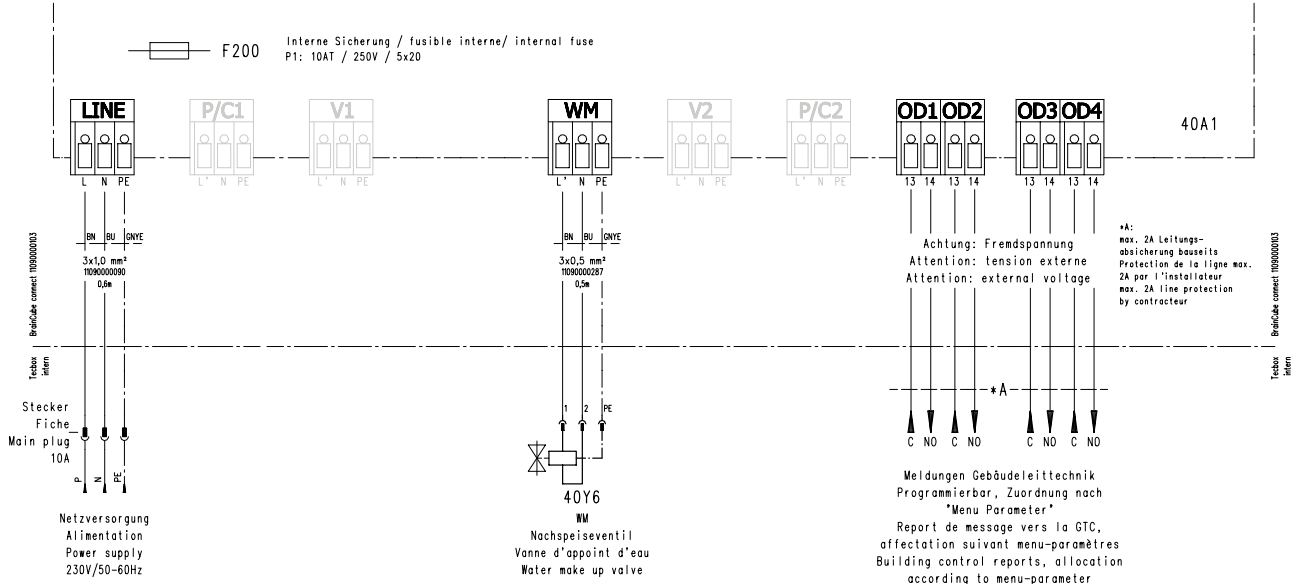
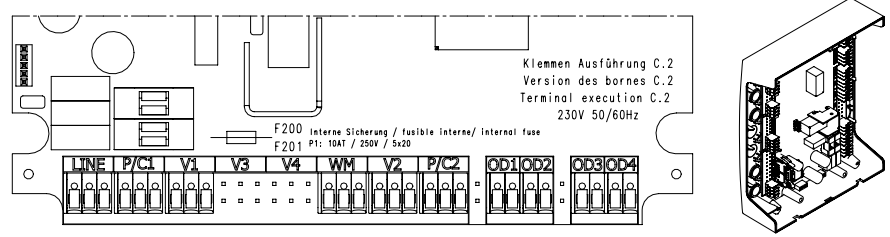
- P1 : Hauptpumpe / pompe principale / main pump
- P2 : Nebenpumpe / pompe auxiliaire / booster pump
- V1 : Nicht belegt / non utilisé / not used
- WM : Nicht belegt / non utilisé / not used
- V2 : Nicht belegt / non utilisé / not used



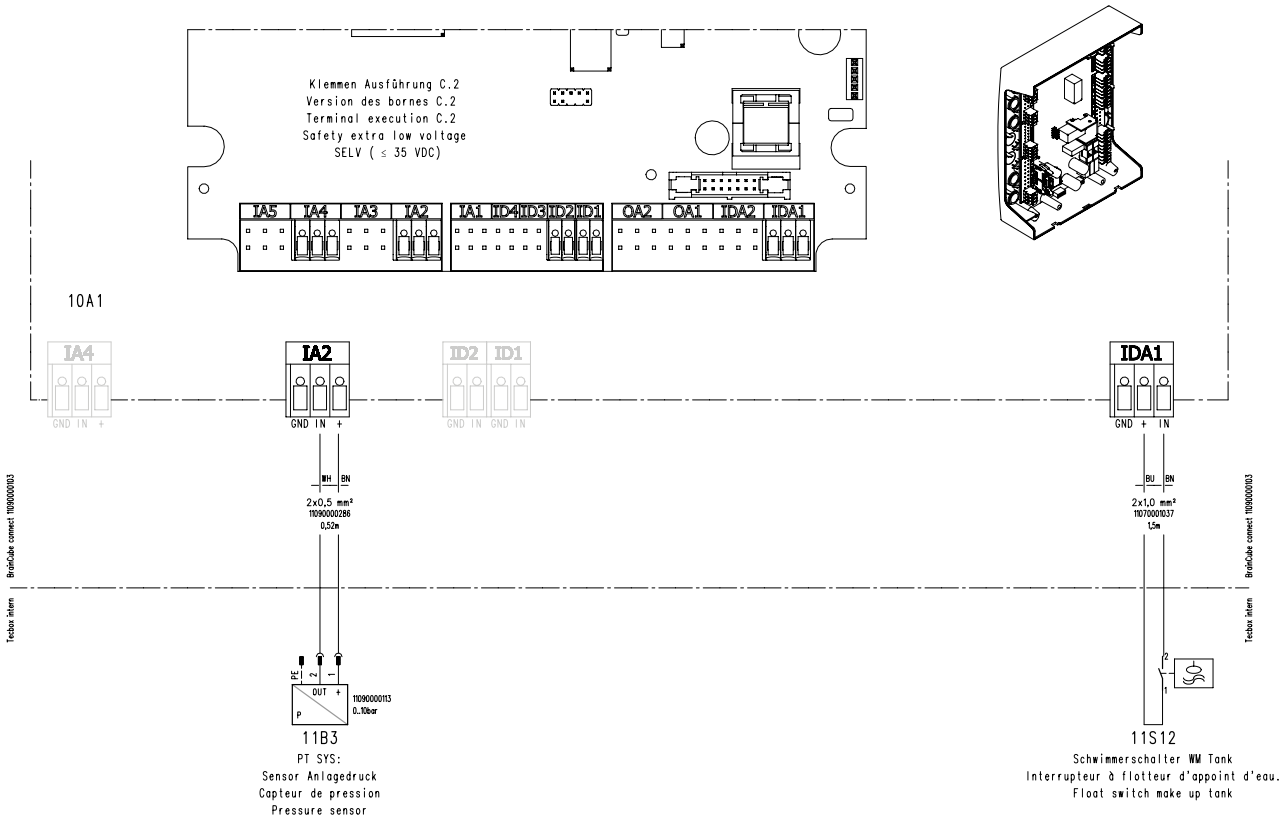
PI9.2

### Elförsörjning Pleno PIX Connect

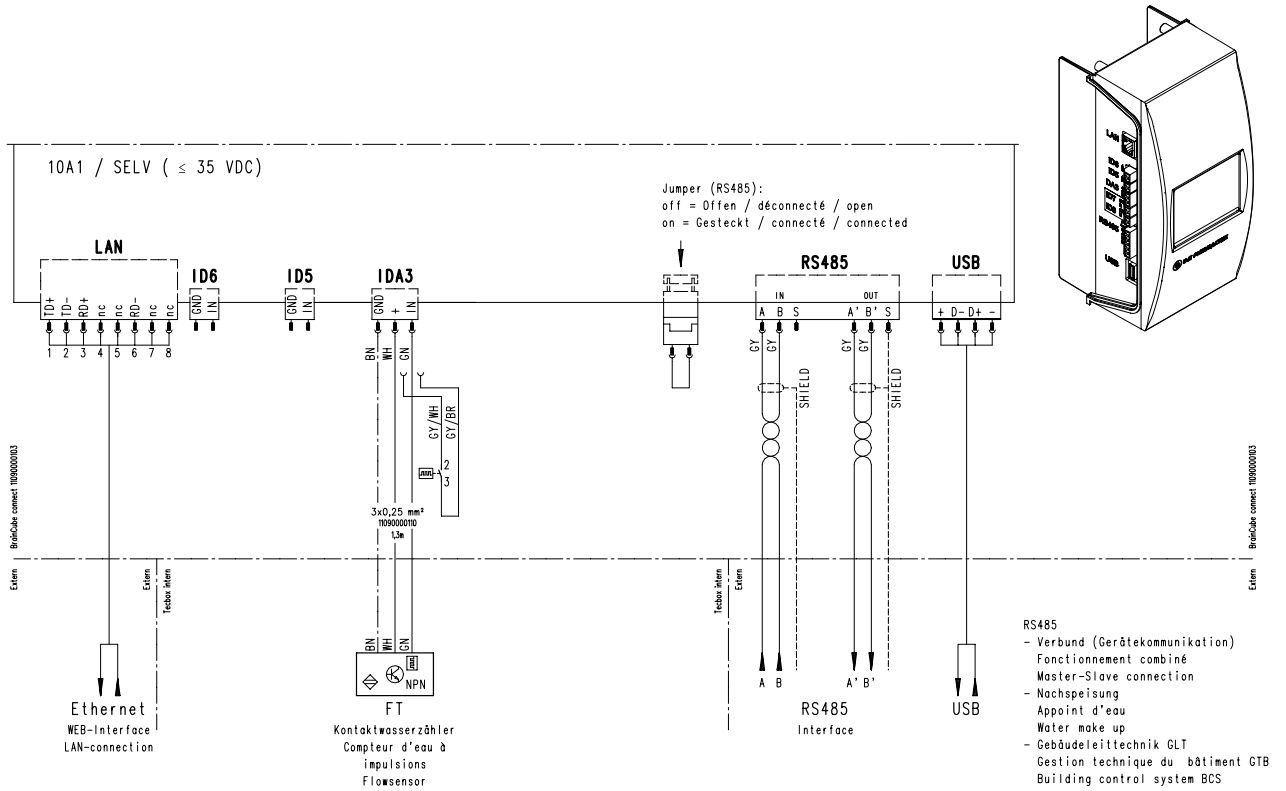
- P1 : Hauptpumpe / pompe principale / main pump
- P2 : Nicht belegt / non utilisé / not used
- V1 : Nicht belegt / non utilisé / not used
- WM : Nicht belegt / non utilisé / not used
- V2 : Nicht belegt / non utilisé / not used



24 V



Säkerhets- och lågspänningsanslutningar



Produkterna, texterna, foton, grafiken och diagrammen i denna folder kan ändras av IMI utan föregående meddelande och utan att några skäl anges. Den senaste informationen om våra produkter och specifikationer finns på [climatecontrol.imiplc.com](http://climatecontrol.imiplc.com).