

Climate
Control

IMI Pneumatex

Compresso CX Connect



Tryckhållningssystem för extern kompressor

För värmesystem upp till 4 MW
och kylsystem upp till 6 MW

Compresso CX Connect

Compresso CX Connect är ett noggrant tryckhållningssystem som nyttjar extern kompressor för värme-, kyl- och solfångarsystem. Det är speciellt användbart där kompakthet och noggrannhet behövs. Compresso är ämnat för systemstorleken är mellan Statico och Transfero. Den nya kontrollenheten BrainCube Connect möjliggör kommunikation med BMS-system och andra BrainCubes. Dessutom är det möjligt att fjärrstyra eller fjärravläsa tryckhållningssystemet via internet.



Produktegenskaper

Förbättrad konstruktion för enklare drift

Tälig 3,5-tums TFT-pekskärm med användarvänligt menysystem. Webbaserat system med fjärrkontroll och direktavläsning. BrainCube Connects kontrollpanel är inbyggd i TecBoxen.

Fjärruppkoppling och fjärrfelsökning via inbyggd webbserver

Den inbyggda webbservern möjliggör fjärruppkoppling och idrifttagningssupport vilket underlättar underhållet och minskar kostnader för reparationer. Datalogging för kontroll av systemprestandan är möjlig.

Uppkoppling i toppklass

Standardiserad uppkoppling mot BMS-system via RS485, ethernet och USB är tidsbesparande vid installationen och underlättare servicearbetet. Kommunikation med upp till 8 BrainCubes i ett och samma nätverk i "master/slave"-uppkoppling är möjligt.

Övervakning av vattenpåfyllning

med möjlighet att styra vattenpåfyllning genom en Pleno P.

Teknisk beskrivning - Styrenhet TecBox

Användningsområde:

Värme-, kyl- och solfångarsystem. För system enligt EN 12828, SWKI HE301-01, solvärmesystem enligt EN 12976, ENV 12977 med extern temperaturvakt vid eventuellt strömbortfall.

Tryck:

Min tillåtet tryck, PS_{min}: 0 bar
Max tillåtet tryck, PS: se Artiklar

Omgivningstemperatur:

Max tillåten omgivningstemperatur, t_{Amax} : 40 °C
Min tillåten omgivningstemperatur, t_{Amin} : 5 °C

Noggrannhet:

Tryckhållning med precision ± 0.1 bar.

Spänning:

1 x 230V (-6 % + 10 %) / 50/60 Hz

Elektrisk belastning:

Se respektive artikel.

Skyddsklass:

IP enligt EN 60529
IP 54

Material:

I huvudsak: stål, mässing och brons.

Transportering och förvaring:

I frostfria, torra utrymmen.

Standard:

Konstruerad enligt MD 2006/42/EC, Annex II 1.A
EMC-D. 2014/30/EU

Igångkörning och service:

Ifyllt igångkörningsprotokoll krävs för att ev. garanti ska kunna åberopas. Igångkörningsprotokollet ska vara signerat av installatör/servicepartner med erforderlig kunskap.

Dessa produkter bör årligen underhållas och kontrolleras. För detta rekommenderar vi kontakt med någon av våra Servicepartners.

Teknisk beskrivning - Expansionskärl

Användningsområde:

Bara tillsammans med strykenhet TecBox.

Se användningsområde under Teknisk beskrivning - Strykenhet TecBox.

Medie:

Icke aggressivt eller icke giftig vätska. Eten- eller propylenglykolbaserat frostskyddsmedel upp till 50 %.

Tryck:

Min tillåtet tryck, P_{Smin}: 0 bar

Max tillåtet tryck, P_S: 4 bar

Temperatur:

Maximalt tillåten bälgtemperatur, t_{Bmax}: 70 °C

Minsta tillåtna bälgtemperatur, t_{Bmin}: 5 °C

För PED-avsikt:

Maximalt tillåten temperatur, t_{Smax}: 120 °C

Minsta tillåtna temperatur, t_{Smin}: -10 °C

Material:

Stål. Färg beryllium.

Airproof butylbälg enligt EN 13831.

Transportering och förvaring:

I frostfria, torra utrymmen.

Standard:

Konstruerad enligt PED 2014/68/EU.

Garanti:

Compresso CG, CG...E: 5 års garanti på den diffusionstäta butylbälgen.

Compresso CU, CU...E: 5 års garanti på hela kärlet.

Funktion, Utrustning, Egenskaper

Kontrollenheten BrainCube Connect

- Kontrollenheten BrainCube Connect för intelligent, helautomatisk och säker systemdrift. Självoptimerande med minnesfunktion.
- 3,5-tums TFT-pekkskärm i färg. Intuitiv, driftinriktad meny med drag- och pekfunktion, direkthjälp i popup-fönster. Alla relevanta parametrar och driftstatus visas i text och/eller grafiskt, på flera olika språk.
- Datalogging och systemanalys, kronologiskt meddelandeminne med prioriteringsfunktion, fjärrstyrningsfunktion med direktavläsning, automatiskt periodiskt självtest.
- Inklusive monteringssett för anslutning av primärkärlets luftsida till TecBox.
- Silent-run drift.
- Metallhölje av hög kvalitet.
- Övervakning av vattenpåfyllning med fillsafe med möjlighet att styra vattenpåfyllning genom en Pleno P.
- Utrymmesbesparande montering i primärkärnen CU eller CG.

Expansionskärl

- Airproof butylbälg (CU, CU...E, CG, CG...E), utbytbar (CG, CG...E)
- Inklusive flexibel slang för anslutning på vattensidan och avtappningsventil med kulventil för snabb avtappning (CU, CG).
- Inklusive monteringssett för anslutning av kärlets luftsida och avtappningsventil för vattensidans anslutning med kulventil för snabb avtappning (CU...E, CG...E)
- Korrosionsskyddande invändig beläggning för minsta möjliga slitage på bälgen (CG, CG...E).
- Inspektionsöppningar för endoskop för invändig inspektion (CU, CU...E).
Två flänsöppningar för invändig inspektion (CG, CG...E).
- Bälgen kan luftas upptill och kondensat kan avtappas i botten.
- Sinusring för stående montering.

Beräkning

Tryckhållning för system TAZ ≤ 100°C

Beräkning enligt EN 12828, SWKI HE301-01 *).

Använd programmet HySelect eller kontakta oss för alla specialapplikationer som solfångare, fjärrvärme system, system med högre temperatur än 100°C, kylsystem med temperaturer under 5°C.

Allmänna ekvationer

Vs	Systemets vattenvolym	Värme	$Vs = vs \cdot Q$	vs	Specifik vattenvolym, tabell 4
			Vs= Kalkyleras	Q	Installerad värmeeffekt
	Kyla	Vs= Kalkyleras		Systemdesign, beräknat innehåll	

Ve	Expansionsvolym	EN 12828	$Ve = e \cdot (Vs + Vhs)$	e, ehs	Expansionskoefficient för ts_{max} , tabell 1
		Kyla	$Ve = e \cdot (Vs + Vhs)$	e, ehs	Expansionskoefficient för ts_{max} , tabell 1 ⁷⁾
		SWKI HE301-01 Värme	$Ve = e \cdot Vs \cdot X^{(1)} + ehs \cdot Vhs$	e	Expansionskoefficient för $(ts_{max} + tr) / 2$, tabell 1
		SWKI HE301-01 Kyla	$Ve = e \cdot Vs \cdot X^{(1)} + ehs \cdot Vhs$	ehs	Expansionskoefficient för ts_{max} , tabell 1

Vwr	Vattenreserv	EN 12828, Kyla	$Vwr \geq 0,005 \cdot Vs \geq 3 L$		
		SWKI HE301-01	Vwr används i beräkning av Ve med koefficient X		

p0	Min. tryck ²⁾ Lägsta tryck för tryckhållningen	EN 12828, Kyla	$p0 = Hst/10 + 0,2 \text{ bar} \geq pz$	Hst	Statisk höjd
		SWKI HE301-01	$p0 = Hst/10 + 0,3 \text{ bar} \geq pz$	pz	Minsta nödvändiga tryck för utrustning, t.ex. pumpar eller pannor

pa	Starttryck Lägre gränsvärde för en optimal tryckhållning		$pa \geq p0 + 0,3 \text{ bar}$		
-----------	--	--	--------------------------------	--	--

pe	Sluttryck Övre gränsvärde för en optimal tryckhållning			psvs dpsvs _c	Responstryck säkerhetsventil Säkerhetsventilens tolerans
		EN 12828	$pe \leq psvs - dpsvs_c$	dpsvs _c = 0,5 bar för psvs ≤ 5 bar ⁴⁾ dpsvs _c = 0,1 · psvs för psvs > 5 bar ⁴⁾	
		Kyla	$pe \leq psvs - dpsvs_c$	dpsvs _c = 0,6 bar för psvs ≤ 3 bar ⁴⁾ dpsvs _c = 0,2 · psvs för psvs > 3 bar ⁴⁾	
		SWKI HE301-01 Värme	$pe \leq psvs/1,15$ och $pe \leq psvs - 0,3 \text{ bar}$		psvs ⁴⁾
		SWKI HE301-01 Kyla, sol, värmepump	$pe \leq psvs/1,3$ och $pe \leq psvs - 0,6 \text{ bar}$		psvs ⁴⁾

Compresso

pe	Sluttryck Övre gränsvärde för en optimal tryckhållning		$pe = pa + 0,2$		
-----------	--	--	-----------------	--	--

VN	Expansionskärls nominella volym ⁵⁾	EN 12828, kyla	$VN \geq (Ve + Vwr + 2^{(3)}) \cdot 1,1$		
		SWKI HE301-01	$VN \geq (Ve + 2^{(3)}) \cdot 1,1$		

TecBox		$Q = f(Hst)$	>> Snabbval Compresso
---------------	--	--------------	-----------------------

- Värme, Kyla, Solfångare: $Q \leq 10 \text{ kW}$: $X = 3$ | $10 \text{ kW} < Q \leq 150 \text{ kW}$: $X = (87 - 0,3 \cdot Q) / 28$ | $Q > 150 \text{ kW}$: $X = 1,5$. Geotermiska system: $X = 2,5$
- Formeln för minimitrycket p0 gäller vid installation av tryckhållning på cirkulationspumpens sug sida. Om installationen görs på trycksidan ska p0 ökas med pumptrycket Δp.
- Lägg till 2 liter om en Vento är installerad i systemet.
- Säkerhetsventilerna måste arbeta inom dessa gränser. Använd endast testade och certifierade säkerhetsventiler av typ H eller DGH för värmesystem och typ F eller DGF för kylsystem. För system enligt SWKI HE301-01 kan endast säkerhetsventiler av typ DGF och DGH användas.
- Välj ett kärl med samma eller högre nominella volym.
- Max. systemtemperatur vid stillastående, vanligtvis 40 ° C för kylsystem och geotermiska kylsystem, 20 ° C för andra geotermiska system
- *) SWKI HE301-01: gäller för Schweiz

Vårt program för beräkningar HySelect är baserat på en avancerad beräkningsmetod och databas. Därför kan resultaten avvika något.

Tabell 1: e expansionskoefficient

t (TAZ, ts _{max} , tr, ts _{min}), °C	20	30	40	50	60	70	80	90	100	105	110
e Vatten = 0 °C	0,0016	0,0041	0,0077	0,0119	0,0169	0,0226	0,0288	0,0357	0,0433	0,0472	0,0513

e % vikt MEG*

30 % = -14,5 °C	0,0093	0,0129	0,0169	0,0224	0,0286	0,0352	0,0422	0,0497	0,0577	0,0620	0,0663
40 % = -23,9 °C	0,0144	0,0189	0,0240	0,0300	0,0363	0,0432	0,0505	0,0582	0,0663	0,0706	0,0750
50 % = -35,6 °C	0,0198	0,0251	0,0307	0,0370	0,0437	0,0507	0,0581	0,0660	0,0742	0,0786	0,0830

e % vikt MPG**

30 % = -12,9 °C	0,0151	0,0207	0,0267	0,0333	0,0401	0,0476	0,0554	0,0639	0,0727	0,0774	0,0823
40 % = -20,9 °C	0,0211	0,0272	0,0338	0,0408	0,0481	0,0561	0,0644	0,0731	0,0826	0,0873	0,0924
50 % = -33,2 °C	0,0288	0,0355	0,0425	0,0500	0,0577	0,0660	0,0747	0,0839	0,0935	0,0985	0,1036

Tabell 4: vs ungefärlig vattenvolym *** i centralvärmesystem med installerad värmeeffekt Q

ts _{max} tr	°C	90 70	80 60	70 55	70 50	60 40	50 40	40 30	35 28
Radiatorer	vs liter/kW	14,0	16,5	20,1	20,6	27,9	36,6	-	-
Plana radiatorer	vs liter/kW	9,0	10,1	12,1	11,9	15,1	20,1	-	-
Konvektorer	vs liter/kW	6,5	7,0	8,4	7,9	9,6	13,4	-	-
Ventilationsaggregat	vs liter/kW	5,8	6,1	7,2	6,6	7,6	10,8	-	-
Golvvärm	vs liter/kW	10,3	11,4	13,3	13,1	15,8	20,3	29,1	37,8

*) MEG = Mono-Ethylene Glycol

**) MPG = Mono-Propylene Glycol

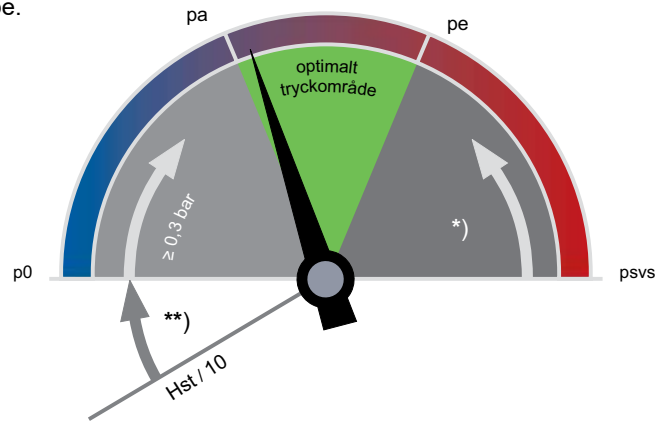
***) vattenvolym = värmekälla + distributionsnät + värmeavgivare

Temperatur

ts _{max}	Maximal systemtemperatur Maximal temperatur för beräkning av volymexpansionen. För värmesystem, den dimensionerade vätsketemperaturen vid värmesystemets lägsta antagna yttertemperaturen (standardyttertemperatur enligt EN 12828). För kylsystem den maximala temperaturen som uppnås under drift eller stillestånd, för solvärmesystem den temperatur upp till vilken ångbildning ska undvikas.
ts _{min}	Lägsta systemtemperatur Lägsta temperatur för beräkning av expansionsvolymen. Den lägsta systemtemperaturen är beroende av fryspunkten. Den beror på den procentuella inblandningen av frysskyddsmedel. För vatten utan frysskyddsmedel ts _{min} = 0.
tr	Returtemperatur Returtemperaturen för värmesystemet med den lägsta yttertemperaturen som kan antas (standardyttertemperatur enligt EN 12828).
TAZ	Säkerhetstemperaturbegränsare, Säkerhetstemperaturregulator, Temperaturgräns Säkerhetsanordning enligt EN 12828 för temperaturskydd i värmekällor. Om den inställda temperaturgränsen överskrids stängs uppvärmningen av. Om begränsare används blir det en låsning, om temperaturvakt används slås värmekällan automatiskt på om temperaturen faller under gränsen. Inställningsvärde för system enligt EN 12828 ≤ 110 °C.

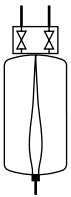
Tryckhållning med precision

Luftstyrd Compresso minimerar tryckvariationerna mellan p_a och p_e .
 $\pm 0,1$ bar



**) EN 12828, Solfångare, Kyla: $\geq 0,2$ bar
 *) EN 12828: $\geq psvs \cdot 0,1 \geq 0,5$ bar
 Solfångare, Kyla: $\geq psvs \cdot 0,2 \geq 0,6$ bar

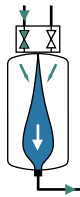
p0 minimitryck



Compresso

p_0 och omkopplingspunkterna beräknas av BrainCube.

pa starttryck



Compresso

Om systemtrycket är $< p_a$ öppnar tillloppsventilen.
 $p_a = p_0 + 0,3$

pe sluttryck



Compresso

p_e överskrids vid uppvärmning, därefter går luftsidans magnetventil till läge «öppen».
 $p_e = p_a + 0,2$

Tabell 5: DNe standardvärden för expansionsrör med Compresso

Längd upp till ungefär 30 m	DNe	20	25	32	40	50	65	80
Uppvärmning :								
EN 12828	Q kW	1000	1700	3000	3900	6000	11000	15000
Kylning :								
$t_{s_{max}} \leq 50$ °C	Q kW	1600	2700	4800	6300	9600	17600	24100

Utrustning

Expansionsrör

Enligt tabell 5. Med flera kärl att beräkna beroende på utflödet per kärl.

Avtappningsventil DLV

Ingår i leveransomfattningen.

Zeparo

Avluftningsventil Zeparo ZUT eller ZUP vid varje hög punkt för avluftning under påfyllning och avluftning under avtappning. Avskiljare för slam och magnetiska partiklar i varje system i huvudreturledningen till värmekällan. Om det inte finns någon central avluftning, t ex Vento V Connect, i systemet kan en mikrobubbelavskiljare med fördel installeras i stamledningen, om möjligt före cirkulationspumpen.

Den statiska höjden H_{st_m} för avskiljaren av mikrobubblor, enligt tabellen nedan, får inte överskridas.

$t_{s_{max}}$ °C	90	80	70	60	50	40	30	20	10
H_{st_m} mWs	15,0	13,4	11,7	10,0	8,4	6,7	5,0	3,3	1,7

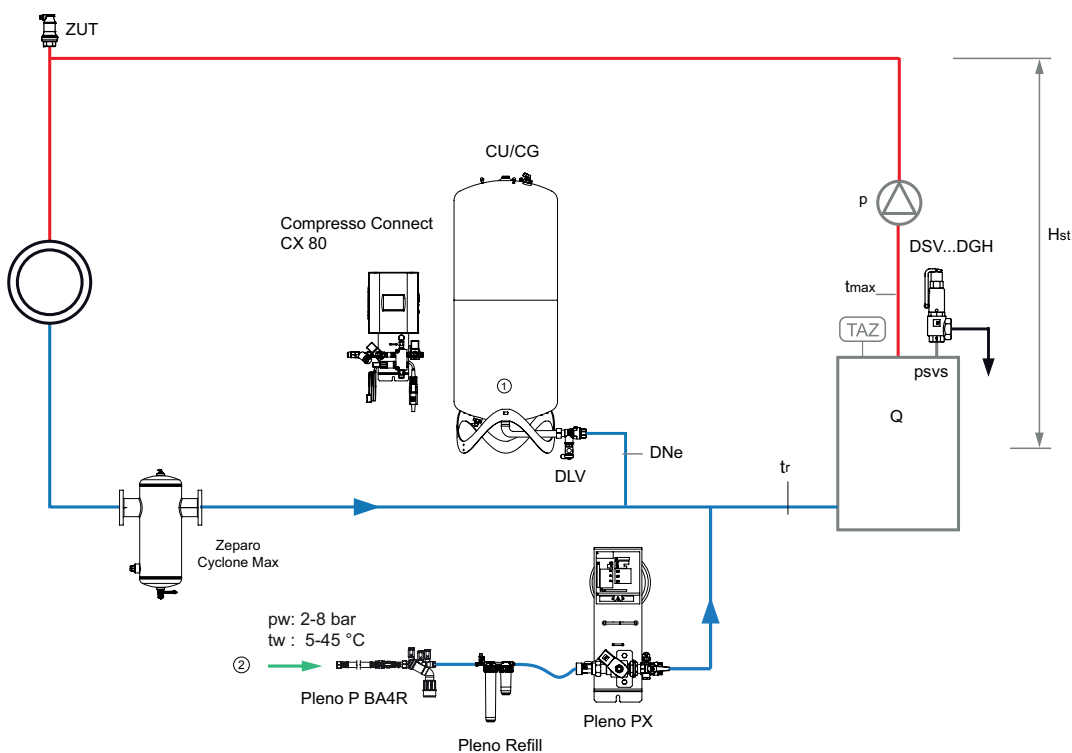
Applikationsexempel

Compresso CX 80 Connect

TecBox med 1 luftventil för tillopp och 1 luftventil för utlopp, väggmonterat bredvid primärkärlet, precisionstryckhållning $\pm 0,1$ bar med Pleno P BA4R och Pleno PX vattenpåfyllning

För värmesystem upp till ungefär 4 000 kW

(Ändringar kan behövas för att uppfylla lokal lagstiftning)



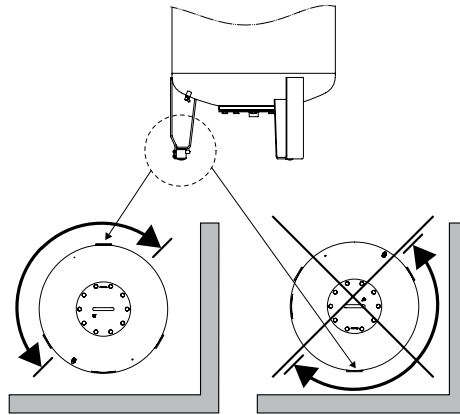
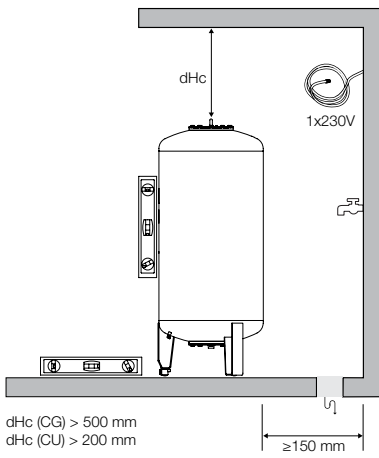
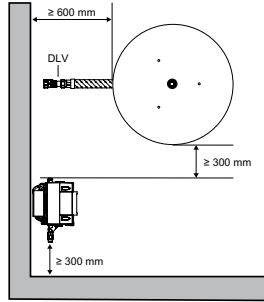
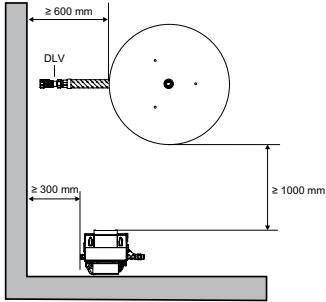
1. Compresso Primärkärlet CU
2. Vattenpåfyllningsanslutning, $p_w \geq p_0 + 1,7$ bar (max. 10 bar)

Zeparo Cyclone Max Cyklonisk smutsavskiljare med magnet ZCXM för avskiljning av magnetiskt slam, ex. magnetit, placerad i returledning.

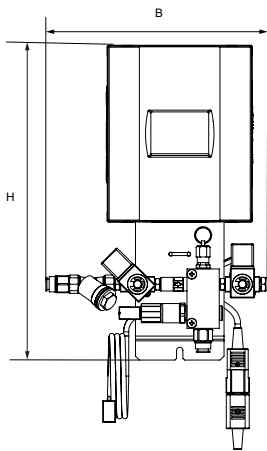
Zeparo ZUT för automatisk avluftning under påfyllning och avtappning.

För ytterligare tillbehör och produktinformation, se: Datablad Pleno, Zeparo och Tillbehör

Installation



Styrenhet TecBox, Compresso CX



Compresso CX

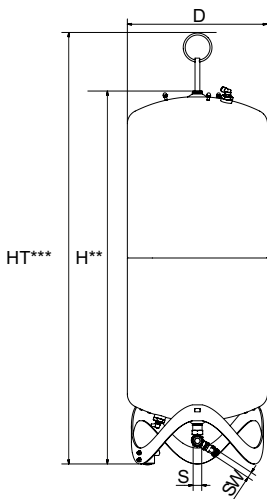
Tryckhållning med precision ± 0.1 bar.

För oljefri komprimerad luft. 1 tillluftsväntil och 1 returluft väntil.

Typ	PS [bar]	B	H	T	m [kg]	Pel [kW]	RSK nr	Artikelnr
CX 80-6	6	275	392	190	6	0,1	553 16 75	30102130000
CX 80-10	10	275	392	190	6	0,1	553 16 76	30102130001
CX 80-16	16	275	392	190	6	0,1	553 16 77	30102130002

T = Enhetens totaldjup

Expansionskärl

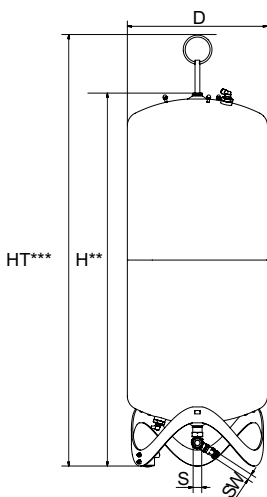


Compresso CU

Primärkärl. Mätfot för innehållsmätning. Inklusive flexibel slang för anslutning på vattensidan och avtappningsventil med kulventil för snabb avtappning.

Typ	VN [l]	D	H*	HT***	m [kg]	S	Sw	RSK nr	Artikelnr
6 bar (PS)									
CU 200.6	200	500	1340	1565	34	Rp1	G3/4	553 16 78	712 1000
CU 300.6	300	560	1469	1690	40	Rp1	G3/4	553 16 79	712 1001
CU 400.6	400	620	1532	1760	58	Rp1	G3/4	553 16 80	712 1002
CU 500.6	500	680	1627	1858	67	Rp1	G3/4	553 16 81	712 1003
CU 600.6	600	740	1638	1873	80	Rp1	G3/4	553 16 82	712 1004
CU 800.6	800	740	2132	2360	98	Rp1	G3/4	553 16 83	712 1005

VN = Nominell volym



Compresso CU...E

Sekundärkärl. Inklusive flexibel slang för anslutning på vattensidan och avtappningsventil med kulventil för snabb avtappning, monteringsset för anslutning av kärlets luftside.

Typ	VN [l]	D	H**	HT***	m [kg]	S	Sw	RSK nr	Artikelnr
6 bar (PS)									
CU 200.6 E	200	500	1340	1565	33	Rp1	G3/4	553 16 84	712 2000
CU 300.6 E	300	560	1469	1690	39	Rp1	G3/4	553 16 85	712 2001
CU 400.6 E	400	620	1532	1760	57	Rp1	G3/4	553 16 86	712 2002
CU 500.6 E	500	680	1627	1858	66	Rp1	G3/4	553 16 87	712 2003
CU 600.6 E	600	740	1638	1873	79	Rp1	G3/4	553 16 88	712 2004
CU 800.6 E	800	740	2132	2360	97	Rp1	G3/4	553 16 89	712 2005

VN = Nominell volym

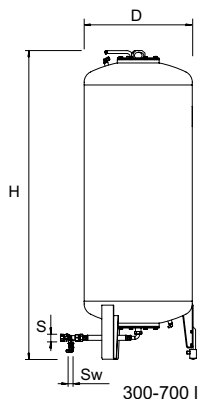
**) Tolerans 0 /-100.

***) Max höjd vid lutat kärl inklusive lyftögla

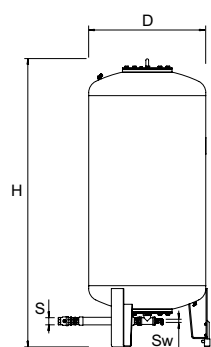
Compresso CG

Primärkärl. Mätfot för innehållsmätning. Inklusive flexibel slang för anslutning på vattensidan och avtappningsventil med kulventil för snabb avtappning.

Korrosionsskyddande intern beläggning, för minimalt bälgslitage.



300-700 l



1000-3000 l

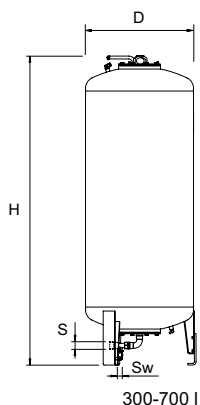
Typ*	VN [l]	D	H**	H***	m	S	Sw	RSK nr	Artikelnr
6 bar (PS)									
CG 300.6	300	500	1823	1839	140	Rp1	G3/4	553 16 90	712 1006
CG 500.6	500	650	1864	1893	190	Rp1	G3/4	553 16 91	712 1007
CG 700.6	700	750	1894	1931	210	Rp1	G3/4	553 16 92	712 1008
CG 1000.6	1000	850	2097	2132	290	Rp1 1/2	G3/4	553 16 93	712 1009
CG 1500.6	1500	1016	2248	2295	400	Rp1 1/2	G3/4	553 16 94	712 1010
CG 2000.6	2000	1016	2746	2785	680	Rp1 1/2	G3/4	553 16 95	712 1015
CG 3000.6	3000	1300	2850	2936	840	Rp1 1/2	G3/4	553 16 96	712 1012
CG 4000.6	4000	1300	3496	3547	950	Rp1 1/2	G3/4	553 16 97	712 1013
CG 5000.6	5000	1300	4134	4183	1050	Rp1 1/2	G3/4	553 16 98	712 1014
10 bar (PS)									
CG 300.10	300	500	1854	1866	160	Rp1	G3/4	553 17 08	712 3000
CG 500.10	500	650	1897	1921	220	Rp1	G3/4	553 17 09	712 3001
CG 700.10	700	750	1928	1961	250	Rp1	G3/4	553 17 10	712 3002
CG 1000.10	1000	850	2097	2132	340	Rp1 1/2	G3/4	553 17 11	712 3003
CG 1500.10	1500	1016	2285	2331	460	Rp1 1/2	G3/4	553 17 12	712 3004
CG 2000.10	2000	1016	2779	2819	760	Rp1 1/2	G3/4	553 17 13	712 3009
CG 3000.10	3000	1300	2879	2942	920	Rp1 1/2	G3/4	553 17 14	712 3006

VN = Nominell volym

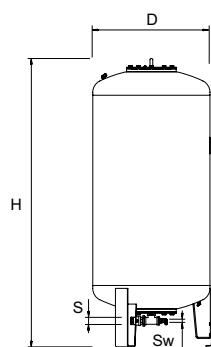
Compresso CG...E

Sekundärkärl. Inklusive låsventil med kulventil för snabb dränering, monteringsats för anslutning av kärl på luftsidan.

Korrosionsskyddande intern beläggning, för minimalt bälgslitage.



300-700 l



1000-5000 l

Typ*	VN [l]	D	H**	H***	m	S	Sw	RSK nr	Artikelnr
6 bar (PS)									
CG 300.6 E	300	500	1823	1839	140	Rp1	G3/4	553 16 99	712 2006
CG 500.6 E	500	650	1864	1893	190	Rp1	G3/4	553 17 00	712 2007
CG 700.6 E	700	750	1894	1931	210	Rp1	G3/4	553 17 01	712 2008
CG 1000.6 E	1000	850	2097	2132	290	Rp1 1/2	G3/4	553 17 02	712 2009
CG 1500.6 E	1500	1016	2248	2295	400	Rp1 1/2	G3/4	553 17 03	712 2010
CG 2000.6 E	2000	1016	2746	2785	680	Rp1 1/2	G3/4	553 17 04	712 2015
CG 3000.6 E	3000	1300	2850	2936	840	Rp1 1/2	G3/4	553 17 05	712 2012
CG 4000.6 E	4000	1300	3496	3547	950	Rp1 1/2	G3/4	553 17 06	712 2013
CG 5000.6 E	5000	1300	4134	4183	1050	Rp1 1/2	G3/4	553 17 07	712 2014
10 bar (PS)									
CG 300.10 E	300	500	1854	1866	160	Rp1	G3/4	553 17 17	712 4000
CG 500.10 E	500	650	1897	1921	220	Rp1	G3/4	553 17 18	712 4001
CG 700.10 E	700	750	1928	1961	250	Rp1	G3/4	553 17 19	712 4002
CG 1000.10 E	1000	850	2097	2132	340	Rp1 1/2	G3/4	553 17 20	712 4003
CG 1500.10 E	1500	1016	2285	2331	460	Rp1 1/2	G3/4	553 17 21	712 4004
CG 2000.10 E	2000	1016	2779	2819	760	Rp1 1/2	G3/4	553 17 22	712 4009
CG 3000.10 E	3000	1300	2879	2942	920	Rp1 1/2	G3/4	553 17 23	712 4006

VN = Nominell volym

*) Tillämpningar > 10 bar och specialkärl på begäran.

***) Tolerans 0 /-100.

****) Max höjd vid lutat kärl.

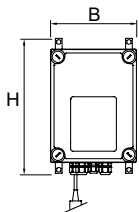
Tillbehör för styrenheter

Kommunikationsmodul för styrning med BrainCube

Max tillåten omgivningstemperatur, TA: 40°C
 Skyddsklass för skydd mot fukt och fysisk kontakt: IP 54
 Spänning: 230 V/50 Hz

ComCube DCA (Analog)

2 separata analoga utgångar 4-20 mA för anslutning till överordnat system, isoleringsspänning 2.5 kVAC. All kabeldragning finns inuti höljet, väggmonterad.



Typ	B	H	T	m [kg]	PeI [kW]	RSK nr	Artikelnr
DCA	190	260	180	0,5	0,1	553 08 65	814 1010

T = Enhetens totaldjup

Programutökning

Användningsalternativ master/slave, parallell, utökad kapacitet eller 100 % redundans. Fjärravstängning med master/slave-funktion möjlig. Kunden ordnar kabeln, igångkörning görs av IMI. Inklusive monteringsssats med avstängningsventiler för anslutning av TecBox luftsida till primärkärlet.

Master-Slave DMS 2

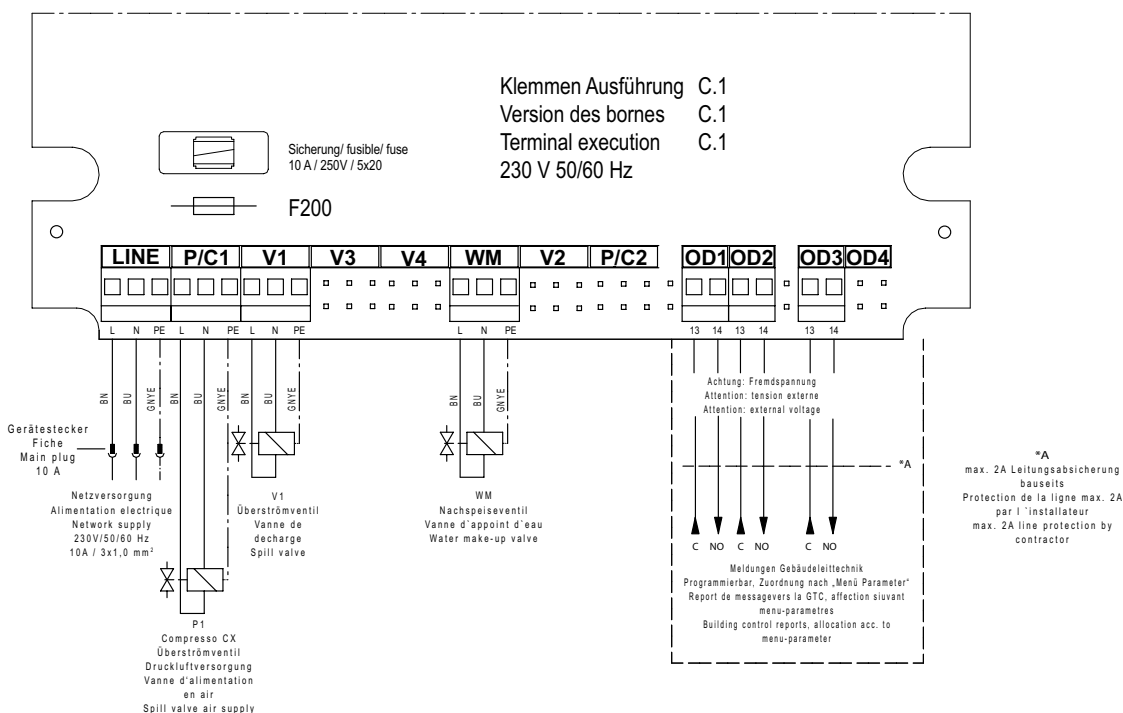
parallell drift av två Compresso C 10, C 20.

Typ	Artikelnr
DMS 2 C	814 1020

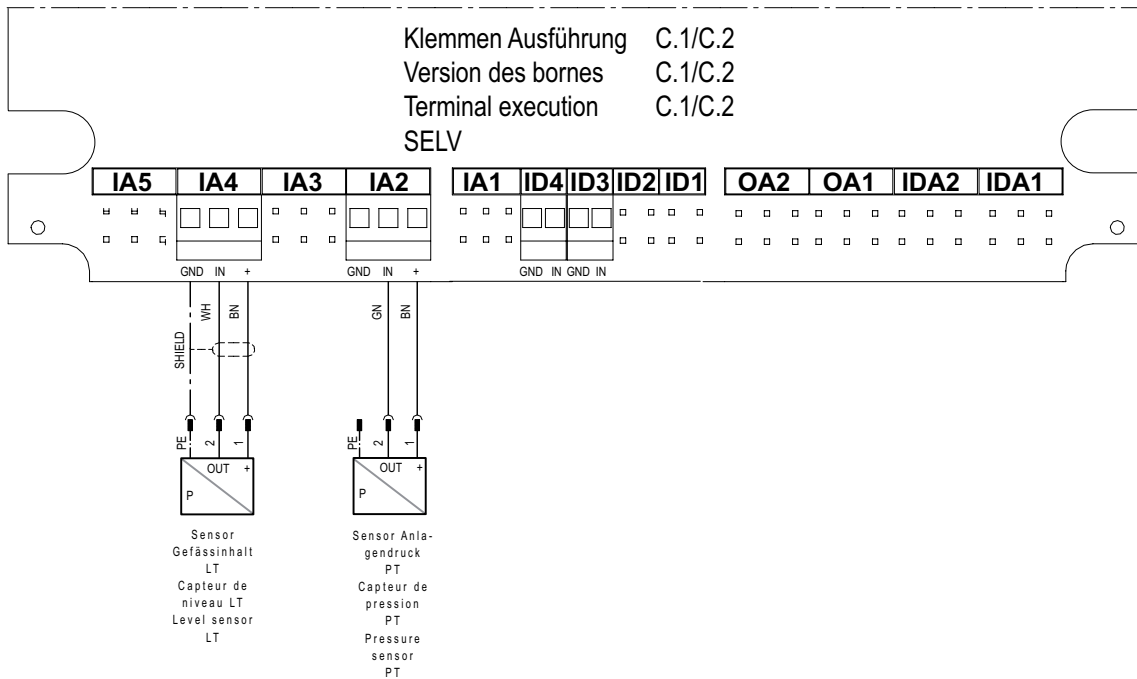
Elschema

230 V / 50/60 Hz

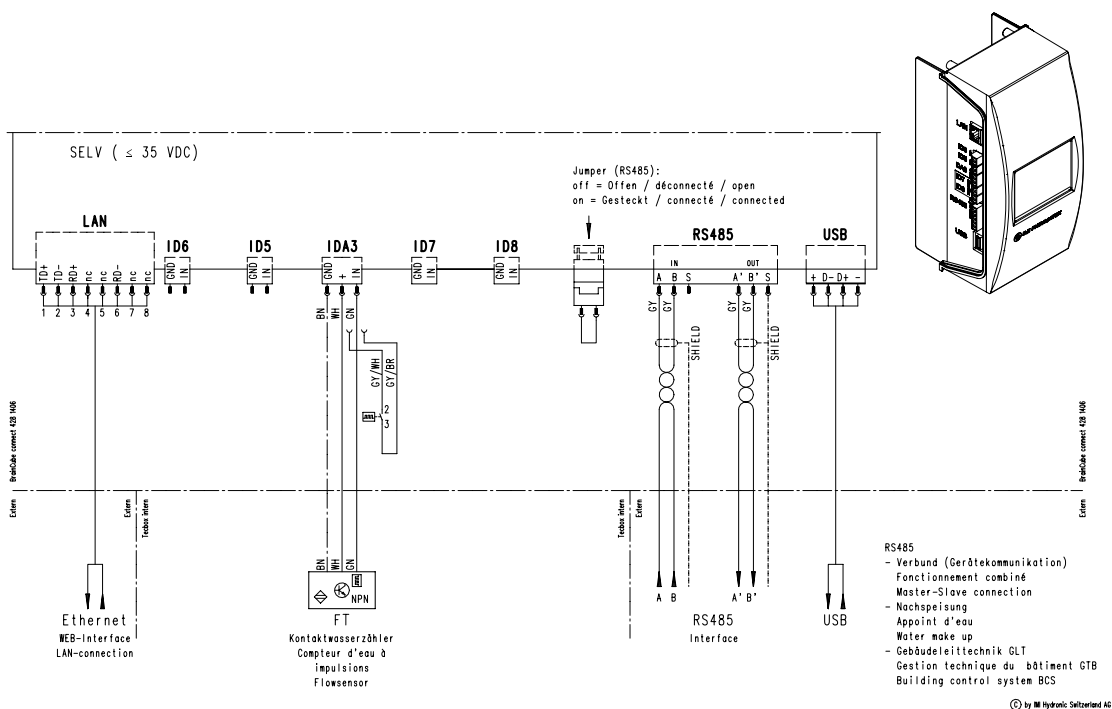
Elförsörjning Compresso CX Connect



Säkerhets- och lågspänningsanslutningar



Kommunikation



Produkterna, texterna, fotona, grafiken och diagrammen i denna folder kan ändras av IMI utan föregående meddelande och utan att några skäl anges. Den senaste informationen om våra produkter och specifikationer finns på climatecontrol.imiplc.com.