

Climate
Control

IMI TA

TA-Slider 500



Ställdon

Digitalt konfigurerbart proportionellt push/pull-ställdon – 500/300 N

TA-Slider 500

Digitalt konfigurerbara ställdon med ett brett utbud av inställningsmöjligheter ger hög flexibilitet för parameteranpassning på plats. Programmerbar, binär ingång, relä och justerbar max-slaglängd ger nya möjligheter till avancerad hydronisk styrning och injustering.

Produktegenskaper

Praktisk, tillförlitlig inställning

Helt konfigurerbar med smartphone via Bluetooth och en TA-Dongle.

Helt konfigurerbar

Fler än 200 inställningsalternativ innebär att in- och utsignaler, binär ingång, relä, karakteristik och många andra parametrar kan konfigureras.

Enkel felsökning

Registrerar de tio senaste felen, för snabb och enkel felsökning.

Snabb kopiering av inställningar

Konfiguration av inställning kan kopieras snabbt från TA-Dongle till flera identiska TA-Slider ställdon.



Teknisk beskrivning

Funktion:

Proportionell styrning
 Manuell förbikoppling (TA-Dongle)
 Slaglängdsdetektion
 Mode-, status- och lägesindikator
 Ställbar slaglängdsbegränsning
 Minimum slaglängdskonfigurering
 Ventilblockeringsskydd
 Detektering av igensättning
 Felsäkert läge
 Diagnostik/registrering
 Fördröjd uppstart

I/O-version:

+ 1 binär ingång, max 100 Ω, kabel max 10 m eller skärmad.
 + Utsignal

Plus-version:

+ 1 binär ingång, max 100 Ω, kabel max 10 m eller skärmad.
 + 1 relä, max 5 A, 30 VDC/250 VAC vid resistiv belastning.
 + Utsignal

Matningsspänning:

24 VAC/VDC ±15%.
 Frekvens 50/60 Hz ±3 Hz.

Effektförbrukning:

Drift: < 3.2 VA (VAC); < 1.6 W (VDC)
 Standby: < 1.3 VA (VAC); < 0.6 W (VDC)
 I/O-version:
 Drift: < 3.6 VA (VAC); < 1.7 W (VDC)
 Standby: < 1.3 VA (VAC); < 0.6 W (VDC)
 Plus-version:
 Drift: < 4.0 VA (VAC); < 1.9 W (VDC)
 Standby: < 1.3 VA (VAC); < 0.6 W (VDC)

Insignal:

0(2)-10 VDC, R_i 47 kΩ.
 Ställbar hystereskänslighet 0,1-0,5 VDC.
 Lågpassfilter för 0,33 Hz.

Proportionell:

0-10, 10-0, 2-10 eller 10-2 VDC.
 Proportionell, förskjutet område:
 0-5, 5-0, 5-10 eller 10-5 VDC.
 0-4.5, 4.5-0, 5.5-10 eller 10-5.5 VDC.
 2-6, 6-2, 6-10 eller 10-6 VDC
 Proportionell, dubbelområde (change-oversystem):

0-3.3 / 6.7-10 VDC,
 2-4.7 / 7.3-10 VDC,
 0-4.5 / 5.5-10 VDC eller
 2-5.5 / 6.5-10 VDC.

Förvald inställning:

Proportionell 0-10 VDC.

Utsignal:

I/O, Plus-version:
 0(2)-10 VDC, max 8 mA, min 1,25 kΩ.
 Områden: Se "Insignal".
 Förvald inställning:
 Proportionell 0-10 VDC.

Karakteristik:

Linjär, EQM 0,25 och inverterad EQM 0,25.
 Förvald inställning: Linjär.

Hastighet:

4 eller 6 s/mm.
 Förvald inställning: 4 s/mm.

Ställkraft:

Push 500 N
 Pull 300 N

Temperatur:

Mediatemperatur: max 120 °C
 Driftmiljö: 0 till +50 °C
 (5-95 % RH, icke-kondenserande)
 Förvaring: -20 till +70 °C
 (5-95 % RH, icke-kondenserande)

Kapslingsgrad:

IP 54 (alla positioner) (enligt EN 60529)

Skyddsklass:

(Enligt EN 61140)
 III TA-Slider 500, 500 I/O (SELV)
 II TA-Slider 500 Plus (protective insulation)

Kabel:

1, 2 eller 5 m. Halogenfri med ändhylsor.
Brandklass: B2_{ca} – s1a, d1, a1 enligt
EN 50575.

TA-Slider 500: typ LiYY, 3x0.25 mm².

TA-Slider 500 I/O: typ LiYY, 5x0.25 mm².

TA-Slider 500 Plus: typ LiYY, 5x0.25 mm²
och reläkabel typ H03VV-F, 3x0.75 mm².

Slaglängd:

16,2 mm

Automatisk detektering av ventilens
ändlägen (slaglängdsdetektion).

Ljudnivå:

Max 30 dBA

Vikt:

TA-Slider 500, I/O:

0.23 kg, 1 m reläkabel

0.27 kg, 2 m reläkabel

0.40 kg, 5 m reläkabel

TA-Slider 500 Plus:

0.33 kg, 1 m reläkabel

0.44 kg, 2 m reläkabel

0.82 kg, 5 m reläkabel

Anslutning mot ventil:

Överfallsmutter M30x1,5.

Material:

Kåpa: PC/ABS GF8

Hus: PA GF40.

Överfallsmutter: Förnicklad mässing.

Färg:

Vit RAL 9016, grå RAL 7047.

Märkning:

Etikett: IMI TA, CE, produktnamn,
artikelnummer och teknisk specifikation.

CE-certifiering:

LV-D. 2014/35/EU: EN 60730-1, -2-14.

EMC-D. 2014/30/EU: EN 60730-1, -2-14.

RoHS-D. 2011/65/EU: EN 50581.

Produktstandard:

EN 60730.

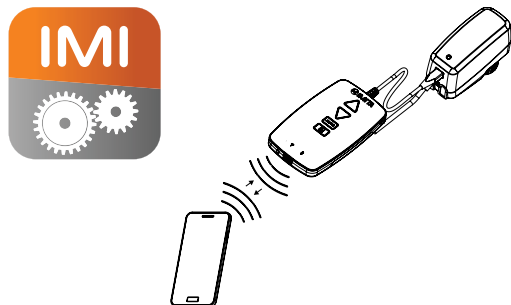
Funktion

Inställning

Ställdonet kan ställas in från appen HyTune (iOS version 8 eller senare på iPhone 4S eller senare, Android version 4.3 eller senare) + TA-Dongle, med eller utan spänningssatt ställdon.

I TA-Dongle kan en konfigurering sparas och i HyTune kan man skapa och spara ett större antal ställdonskonfigureringar. Anslut TA-Dongle till ställdonet och tryck på inställningsknappen.

HyTune kan laddas ner från App Store och Google Play.



Manuell förbikoppling

Görs med TA-Dongle. Ingen strömförsörjning behövs.

Kalibrering/Slaglängdsdetektion

Enligt valda inställningar i tabellen.

Typ av kalibrering	Strömförsörjning på	Efter manuell förbikoppling
Bägge ändlägena (full)	√ *	√
Helt utkörd (snabb)	√	√ *
Inga	√	

*) Förvald inställning.

Anm: Kalibreringen kan uppdateras automatiskt varje månad eller vecka.

Förvald inställning: Av

Ställbar slaglängdsbegränsning

Maximal slaglängd kortare eller lika med detekterad lyfthöjd kan konfigureras för ställdonet.

För vissa ventiler från IMI TA/IMI Heimeier kan det också ställas in för ett Kv_{max}/q_{max} .

Förvald inställning: Ingen slaglängdsbegränsning (100 %).

Minimum slaglängdskonfigurering

Ställdonet kan konfigureras till min. slaglängd vilket den inte kommer överskrida (förutom vid ändlägeskalibrering).

För vissa ventiler från IMI TA-/IMI Heimeier-ventiler kan det även konfigureras för q_{min} .

Förvald inställning: Ingen minimum slaglängdsbegränsning (0%).

Ventilblockeringsskydd

Ställdonet ställs om med en fjärdedel av full slaglängd och sedan tillbaka till önskat värde om ingen åtgärd vidtas inom en vecka eller en månad.

Förvald inställning: Av

Detektering av igensättning

Ställdonet återgår om rörelsen avbryts innan önskat värde nåtts och blir då klart för ett nytt försök. Ställdonet ställs om till det inställda felsäkra läget efter tre försök.

Förvald inställning: På

Felsäkert läge

Helt utkörd eller indragen vid följande fel: låg spänning, signalavbrott, ventilen igensatt eller fel i slaglängdsdetektering.

Förvald inställning: Helt utkörd.

Diagnostik/registrering

De tio senaste felen (låg spänning, strömavbrott, ventilen igensatt, fel i slaglängdsdetektering) med tidsangivelse kan läsas av i appen HyTune + TA-Dongle. Registrerade fel raderas när strömförsörjningen återupprättas.

Fördröjd uppstart

Ställdonet kan konfigureras med en fördröjd uppstart (0 till 1275 s) efter spänningsbortfall. Användbart i styrsystem som tar lång tid för uppstart.

Förvald inställning: 0 sekunder.

Version I/O och Plus:

Binär ingång

Om kretsen till den binära ingången är öppen kommer ställdonet att gå till ett förbestämt läge, växla till en annan slaglängdsbegränsning eller gå till full slaglängd oavsett begränsning för spolning. Se också avsnittet Konfigurering av change-oversystem.

Förvald inställning: Av

Detektering av change-oversystem

Omställning mellan två olika slaglängdsbegränsningar genom byte av den binära ingången eller genom att använda den proportionella dubbelområdessignalen.

LED-indikator

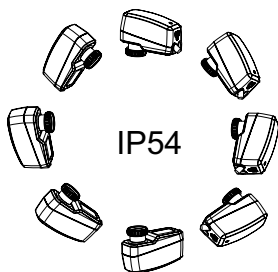
	Status	Röd (värme) / Blå (kyla)	
	— — — —	Helt indragen (ställdonsspindeln)	Lång puls – kort puls
	— — — —	Helt utkörd (ställdonsspindeln)	Kort puls – lång puls
	— — — —	Mellanläge	Långa pulser
	— — — —	Rörelse	Korta pulser
	— — — —	Kalibrering	2 korta pulser
		Manuellt läge eller ingen strömförsörjning	Från

	Felkod	Violett	
	- - -	För låg spänning	1 puls
	- - -	Avbrott i ledning (2-10 V)	2 pulser
	- - -	Ventil igensatt eller främmande föremål	3 pulser
	- - -	Fel i slaglängdsdetektering	4 pulser

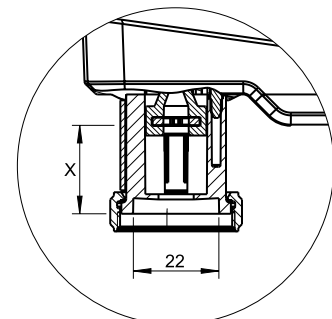
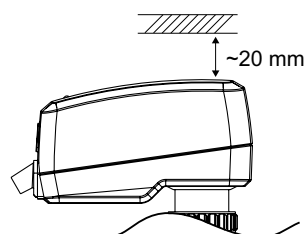
Vid fel visas violett puls växelvis med röd eller blå statusblinkning.
I HyTune-appen och TA-Dongle finns mer information.



Installation

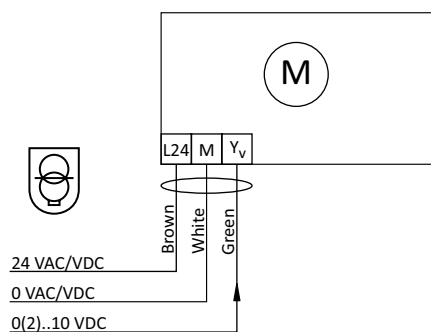
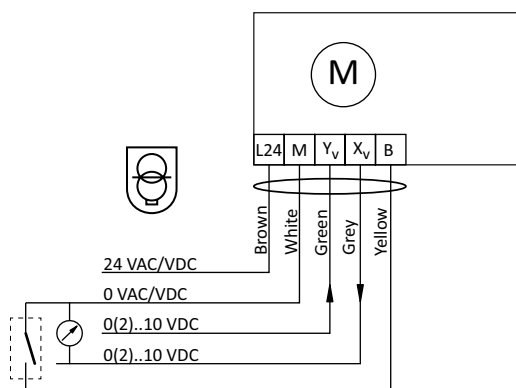
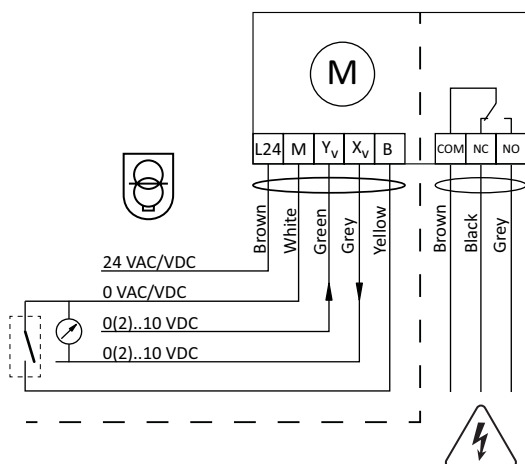


OBS!



X = 7.7 - 23.9 mm

Kopplingsschema

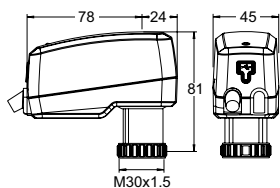
TA-Slider 500

TA-Slider 500 I/O

TA-Slider 500 Plus


Plint	Beskrivning
L24	Strömförsörjning 24 VAC/VDC
M	Nolla för strömförsörjning 24 VAC/VDC och signaler
Y _v	Insignal för proportionell styrning 0(2)-10 VDC, 47 Ω
X _v	Utsignal 0(2)-10 VDC, max 8 mA eller minsta resistiva belastning på 1,25 kΩ
B	Anslutning för potentialfri kontakt (t ex detektering av fönsteröppning), max 100 Ω, max 10 m kabel eller skärmad
COM	Gemensam reläkontakt, max 250 VAC, max 5 A vid 250 VAC och resistiv belastning, max 5 A vid 30 VDC och resistiv belastning
NC	Normalt stängd kontakt för relä
NO	Normalt öppen kontakt för relä



Drift med 24 VAC/VDC endast med säkerhetstransformator enligt EN 61558-2-6.

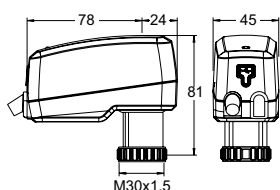
Artiklar – TA-Slider 500



TA-Slider 500
Insignal: 0(2)-10 VDC

Kabellängd [m]	Matningsspänning	RSK nr	Artikelnr
Halogenfri kabel			
1	24 VAC/VDC	480 86 51	322225-10114
2	24 VAC/VDC	480 86 52	322225-10115
5	24 VAC/VDC	480 86 53	322225-10116

Artiklar – TA-Slider 500 I/O

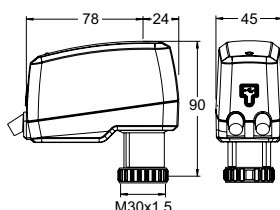


TA-Slider 500 I/O
Insignal: 0(2)-10 VDC

Med binär ingång, utsignal VDC

Kabellängd [m]	Matningsspänning	RSK nr	Artikelnr
Halogenfri kabel			
1	24 VAC/VDC	480 87 26	322225-10414
2	24 VAC/VDC	480 87 27	322225-10415
5	24 VAC/VDC	480 87 28	322225-10416

Artiklar – TA-Slider 500 Plus

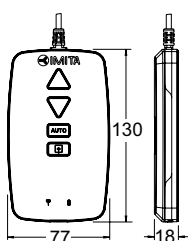


TA-Slider 500 Plus
Insignal: 0(2)-10 VDC

Med binär ingång, relä, utsignal VDC

Kabellängd [m]	Matningsspänning	RSK nr	Artikelnr
Halogenfri kabel			
1	24 VAC/VDC	480 86 58	322225-10214
2	24 VAC/VDC	480 86 59	322225-10215
5	24 VAC/VDC	480 86 60	322225-10216

Kompletterande utrustning



TA-Dongle

För Bluetooth kommunikation med appen HyTune, överföringsinställningar och manuell förbikoppling.

RSK nr	Artikelnr
536 65 06	322228-00001



Produkterna, texterna, foton, grafiken och diagrammen i denna folder kan ändras av IMI utan föregående meddelande och utan att några skäl anges. Den senaste informationen om våra produkter och specifikationer finns på climatecontrol.imiplc.com.