

Climate
Control

IMI TA

TA-Slider 1600



Ställdon

Digitalt konfigurerbart push/pull-ställdon – 1600 N

TA-Slider 1600

Digitalt konfigurerbara ställdon för alla reglersystem med eller utan BUS-kommunikation. Många inställningsmöjligheter ger hög flexibilitet för parameteranpassning på plats. Programmerbar, binär ingång, relä och justerbar max-slaglängd ger nya möjligheter till avancerad hydronisk styrning och injustering.

Produktegenskaper

Praktisk, tillförlitlig inställning

Helt konfigurerbar med smartphone via Bluetooth och en TA-Dongle.

Helt konfigurerbar

Fler än 200 inställningsalternativ innebär att in- och ut signaler, binär ingång, relä, karakteristik och många andra parametrar kan konfigureras.

Enkel felsökning

Registrerar de tio senaste felen, för snabb och enkel felsökning.

Perfektion i anslutning

Kommunikation med de vanligaste busprotokollen.



Teknisk beskrivning

Funktion:

Proportionell styrning
3-punktsreglering
On-off-reglering
Manuell förbikoppling
Slaglängdsdetektion
Mode-, status- och lägesindikator
Ut signal VDC
Ställbar slaglängdsbegränsning
Minimum slaglängdskonfigurering
Ventilblockeringsskydd
Detektering av igensättning
Felsäkert läge
Diagnostik/registrering
Fördröjd uppstart

Plus-version:

Med BUS-kommunikationskort
+ ModBus eller BACnet

Med reläkort

+ 1 binär ingång, max 100 Ω, kabel max 10 m eller skärmad
+ 2 reläer, max 5 A, 30 VDC/250 VAC vid resistiv belastning
+ Ut signal i mA

Matningsspänning:

24 VAC/VDC ±15%.
100-240 VAC ±10%.
Frekvens 50/60 Hz ±3 Hz.

Effektförbrukning:

24 VAC/VDC:
Drift: < 11,5 VA (VAC); < 5,7 W (VDC)
Standby: < 1,1 VA (VAC); < 0,5 W (VDC)
100-240 VAC:
Drift: < 11,8 VA (VAC)
Standby: < 1,7 VA (VAC)

Insignal:

0(2)-10 VDC, R_i 47 kΩ.
Ställbar känslighet 0,1-0,5 VDC.
Lågpassfilter för 0,33 Hz.
0(4)-20 mA R_i 500 Ω.
Proportionell:
0-10, 10-0, 2-10 eller 10-2 VDC
0-20, 20-0, 4-20 eller 20-4 mA
Proportionell, förskjutet område:
0-5, 5-0, 5-10 eller 10-5 VDC
0-4,5, 4,5-0, 5,5-10 eller 10-5,5 VDC
2-6, 6-2, 6-10 eller 10-6 VDC
0-10, 10-0, 10-20 eller 20-10 mA
4-12, 12-4, 12-20 eller 20-12 mA
Proportionell, dubbelområde (change-oversystem):
0-3.3 / 6.7-10 VDC,
10-6.7 / 3.3-0 VDC,
2-4.7 / 7.3-10 VDC eller
10-7.3 / 4.7-2 VDC.
Förvald inställning: Proportionell
0-10 VDC.

Ut signal:

0(2)-10 VDC, max. 8 mA, min. 1,25 kΩ.
Plus-version: 0(4)-20 mA, max. 700 Ω.
Områden: Se "Insignal".
Förvald inställning: Proportionell
0-10 VDC.

Karakteristik:

Linjär, EQM 0,25 och inverterad
EQM 0,25.
Förvald inställning: Linjär.

Hastighet:

3, 4, 6, 8, 12 eller 16 s/mm
Förvald inställning: 3 s/mm

Ställkraft:

1600 N

Temperatur:

Mediatemperatur: 0 till +120 °C
Driftmiljö: 0 till +50 °C
(5-95 % RH, icke-kondenserande)
Förvaring: -20 till +70 °C
(5-95 % RH, icke-kondenserande)

Kapslingsgrad:

IP54 (alla positioner)
(enligt EN 60529)

Skyddsklass:

(enligt EN 61140)
100-240 VAC: Klass I
24 VAC/VDC: Plus-version med reläkort
som tillval, klass I.
Alla andra versioner, säkerhetsklass III,
extra låg spänning.

Slaglängd:

Max 33 mm
Automatisk detektering av ventilens
ändlägen (slaglängdsdetektion).

Ljudnivå:

Max 40 dBA

Vikt:

1,6 kg

Anslutning mot ventil:

Med två M8-skrivar och snabbkoppling
mot spindel.

Material:

Hölje: PBT
Fäste: Alu EN44200

Färg:

Orange RAL 2011, grå RAL 7043.

Märkning:

IMI TA, produktnamn, artikelnummer och
teknisk specifikation.
LED-indikatorbeskrivning.

CE-certifiering:

LV-D. 2014/35/EU: EN 60730-1, -2-14.
EMC-D. 2014/30/EU: EN 60730-1, -2-14.
RoHS-D. 2011/65/EU: EN 63000.

Produktstandard:

EN 60730
(för bostads- och industriområden)

Kabel:

Ledarens tvärsnittsarea*: 0,5-2,0 mm².
Skyddsklass I: H05VV-F eller
motsvarande
Skyddsklass III: LiYY eller motsvarande

*) **OBS:** Kabelareor måste
dimensioneras med hänsyn till
förbrukning och kabellängd, så att
inte spänningen till ställdonet inte
understiger 20,4 VAC/VDC (24 VAC/
VDC minus 15%).
Vid VDC styrsignal för 24 VAC/VDC
ställdon ska spänningstappet vid
neutral vara mindre än den definierade
hysteresen för VDC styrsignal.

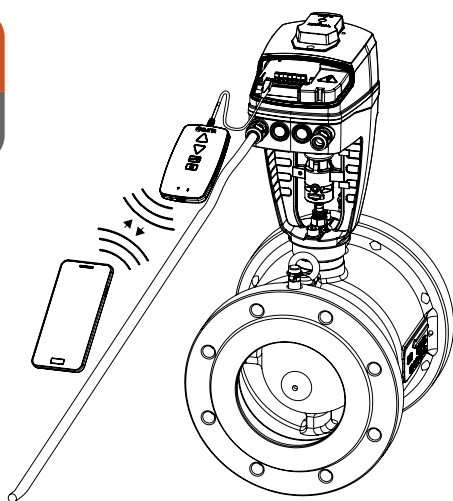
Funktion

Inställning

Ställdonet kan ställas in från appen HyTune (iOS version 8 eller senare på iPhone 4S eller senare, Android version 4.3 eller senare) + TA-Dongle, med eller utan spänningsatt ställdon.

I TA-Dongle kan en konfigurering sparas och i HyTune kan man skapa och spara ett större antal ställdonskonfigureringar. Anslut TA-Dongle till ställdonet och tryck på inställningsknappen.

HyTune kan laddas ner från App Store och Google Play.



Inställning av parametrar för Bus-kommunikation

Konfigurering för Bus-kommunikation, så som adress, baud rate, parametrar mm görs med appen HyTune + TA-Dongle. Ställdonet kan vara både strömsatt eller ej. Mer detaljerad information finns i dokumentation för Bus-protokoll.

Manuell förbikoppling

Med insexnyckel på 5 mm eller TA-Dongle.

Anm: Strömförsörjning krävs vid användning av TA-Dongle.

Lägesindikering

Synlig mekanisk slaglängdsindikering på fästet.

Kalibrering/Slaglängdsdetektion

Enligt valda inställningar i tabellen.

Typ av kalibrering	Strömförsörjning på	Efter manuell förbikoppling
Bägge ändlägena (full)	√ *	√
Helt utkörd (snabb)	√	√ *
Inga	√	

*) Förvald inställning.

Anm: Kalibreringen kan uppdateras automatiskt varje månad eller vecka.

Förvald inställning: Av

Ställbar slaglängdsbegränsning

Maximal slaglängd kortare eller lika med detekterad lyfthöjd kan konfigureras för ställdonet.

För vissa ventiler från IMI TA/IMI Heimeier kan det också

ställas in för ett Kv_{max}/q_{max} .

Förvald inställning: Ingen slaglängdsbegränsning (100 %).

Minimum slaglängdskonfigurering

Ställdonet kan konfigureras till min. slaglängd vilket den inte kommer överskrida (förutom vid ändlägeskalibrering).

För vissa ventiler från IMI TA/IMI Heimeier-ventiler kan det även konfigureras för q_{min} .

Förvald inställning: Ingen minimum slaglängdsbegränsning (0%).

Ventilblockeringsskydd

Ställdonet ställs om med en fjärdedel av full slaglängd och sedan tillbaka till önskat värde om ingen åtgärd vidtas inom en vecka eller en månad.

Förvald inställning: Av

Detektering av igensättning

Ställdonet återgår om rörelsen avbryts innan önskat värde nåts och blir då klart för ett nytt försök. Ställdonet ställs om till det inställda felsäkra läget efter tre försök.

Förvald inställning: På

Felsäkert läge

Helt utkörd eller indragen vid följande fel: låg spänning, signalavbrott, ventilen igensatt eller fel i slaglängdsdetektering.

Förvald inställning: Helt utkörd.

Diagnostik/registrering

De tio senaste felen (låg spänning, strömavbrott, ventilen igensatt, fel i slaglängdsdetektering) med tidsangivelse kan läsas av i appen HyTune + TA-Dongle. Registrerade fel raderas när strömförsörjningen återupprättas.

Fördröjd uppstart

Ställdonet kan konfigureras med en fördröjd uppstart (0 till 1275 s) efter spänningsbortfall. Användbart i styrsystem som tar lång tid för uppstart.

Förvald inställning: 0 sekunder.

Plus-version:

Anslutningar för Bus-kommunikation

- RS485; BACnet MS/TP, Modbus/RTU

- Ethernet; BACnet/IP, Modbus/TCP

Binär ingång

Om kretsen till den binära ingången är öppen kommer ställdonet att gå till ett förbestämt läge, växla till en annan slaglängdsbegränsning eller gå till full slaglängd oavsett begränsning för spolning. Se också avsnittet Konfigurering av change-oversystem.

Förvald inställning: Av

Detektering av change-oversystem

Omställning mellan två olika slaglängdsbegränsningar genom byte av den binära ingången eller genom att använda den proportionella dubbelområdessignalen.

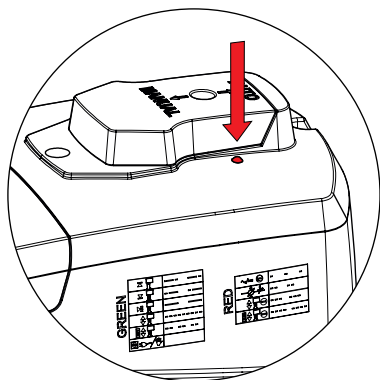
För versioner med Bus-kommunikation är växlingen även möjlig via Bus.

LED-indikator

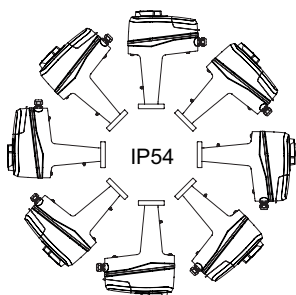
	Status	Grön	
	— — — —	Helt indragen (ställdonsspindeln)	Lång puls – kort puls
	— — — —	Helt utkörd (ställdonsspindeln)	Kort puls – lång puls
	— — — —	Mellanläge	Långa pulser
	— — — —	Rörelse	Korta pulser
	— — — —	Kalibrering	2 korta pulser
		Manuellt läge eller ingen strömförsörjning	Från

	Felkod	Röd	
	- - -	För låg spänning	1 puls
	- - -	Avbrott i ledning (2-10 V eller 4-20 mA)	2 pulser
	- - -	Ventil igensatt eller främmande föremål	3 pulser
	- - -	Fel i slaglängsdetektering	4 pulser

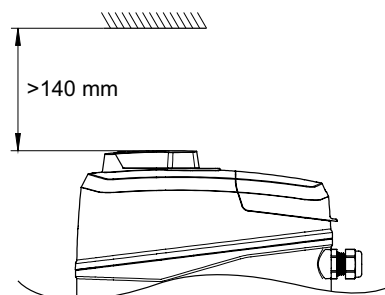
Vid fel visas röd puls växelvis med grön statusblinkning.
 I HyTune-appen och TA-Dongle finns mer information.



Installation



OBS!



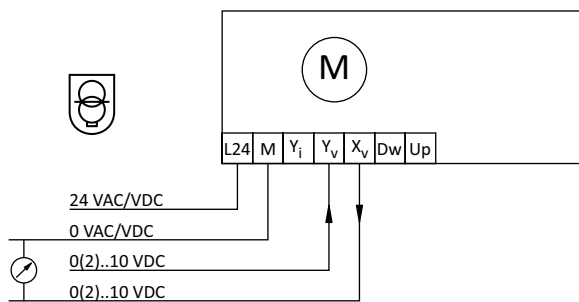
Kopplingschema – Plint/beskrivning

Plint	Beskrivning
L24	Strömförsörjning 24 VAC/VDC
M*	Nolla för strömförsörjning 24 VAC/VDC och signaler
L	Strömförsörjning 100-240 VAC
N	Nolla för strömförsörjning 100-240 VAC
Y _i	Insignal för proportionell styrning 0(4)-20 mA, 500 Ω
Y _v	Insignal för proportionell styrning 0(2)-10 VDC, 47 Ω
X _i	Utsignal 0(4)-20 mA, max resistans 700 Ω
X _v	Utsignal 0(2)-10 VDC, max 8 mA eller minsta resistiva belastning på 1,25 kΩ
Dw	Signal för 3-punktsreglering av utkörning av ställdonsspindel (24 VAC/VDC eller 100-240 VAC)
Up	Signal för 3-punktsreglering av inkörning av ställdonsspindel (24 VAC/VDC eller 100-240 VAC)
B	Anslutning för potentialfri kontakt (t ex detektering av fönsteröppning), max 100 Ω, max 10 m kabel eller skärmad
COM1, COM2	Gemensamma reläkontakter, max 250 VAC, max 5 A vid 250 VAC och resistiv belastning, max 5 A vid 30 VDC och resistiv belastning
NC1, NC2	Normalt stängda kontakter för reläerna 1 och 2
NO1, NO2	Normalt öppna kontakter för reläerna 1 och 2

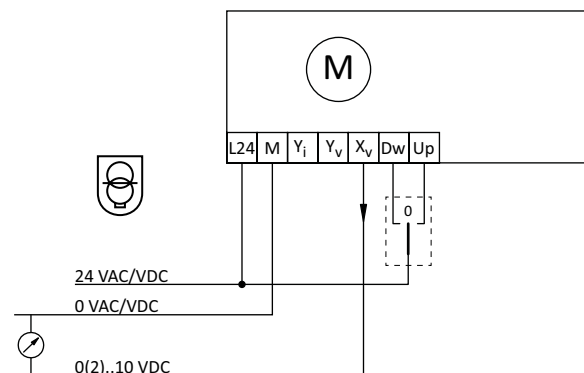
*) Alla M-plintar är internt anslutna.

Kopplingschema – 24 V

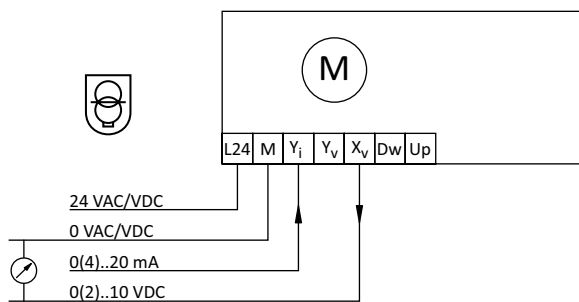
0(2)-10 VDC



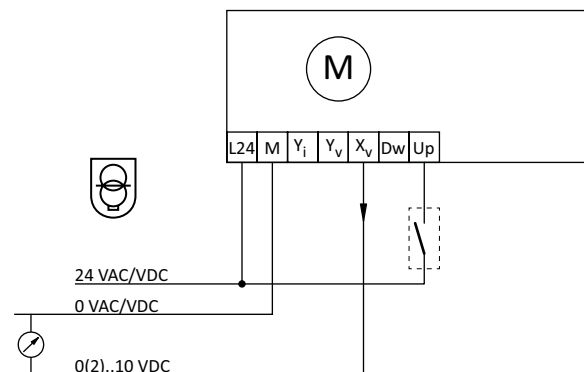
3-punkt



0(4)-20 mA



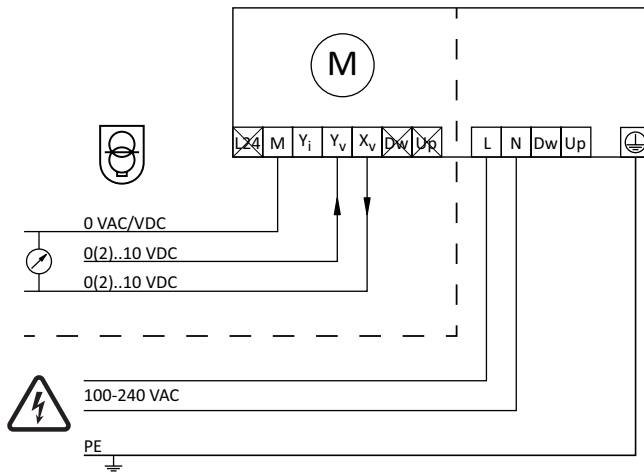
On-off



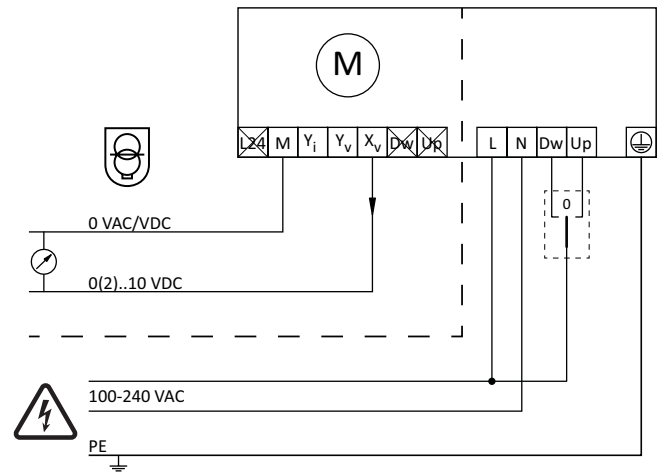
Drift med 24 VAC/VDC endast med säkerhetstransformator enligt EN 61558-2-6.

Kopplingsschema – 100-240 V

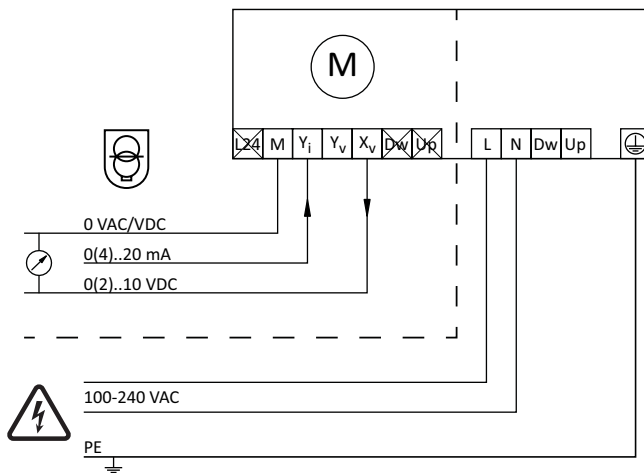
0(2)-10 VDC



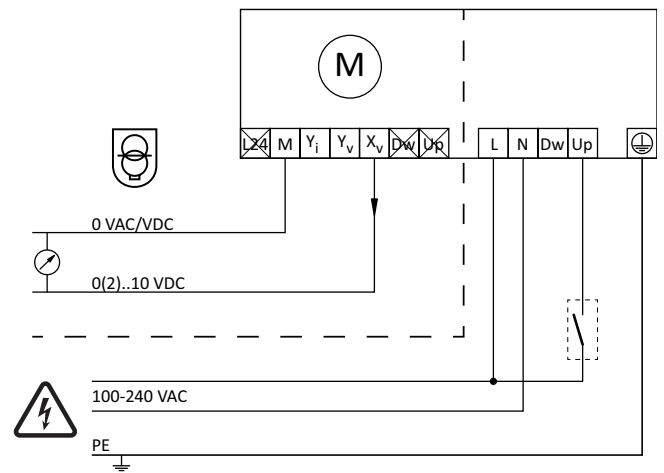
3-punkt



0(4)-20 mA



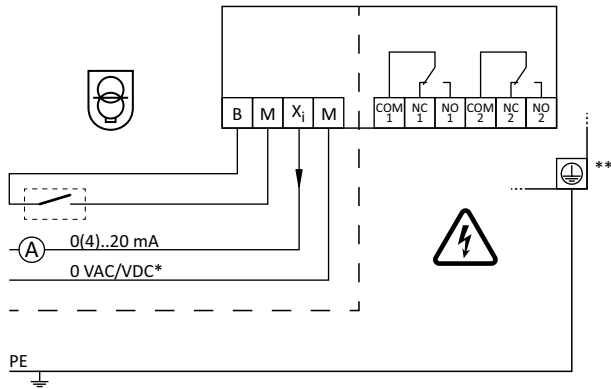
On-off



Drift med 24 VAC/VDC endast med säkerhetstransformator enligt EN 61558-2-6.

Kopplingsschema – Relä (endast för Plus-version)

Reläkort



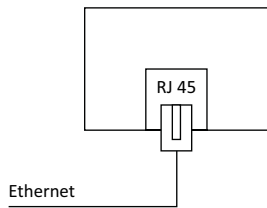
*) Nolla lågspänning

**) Jordanslutning krävs

Kopplingsschema – Buskommunikation (endast för Plus-version)

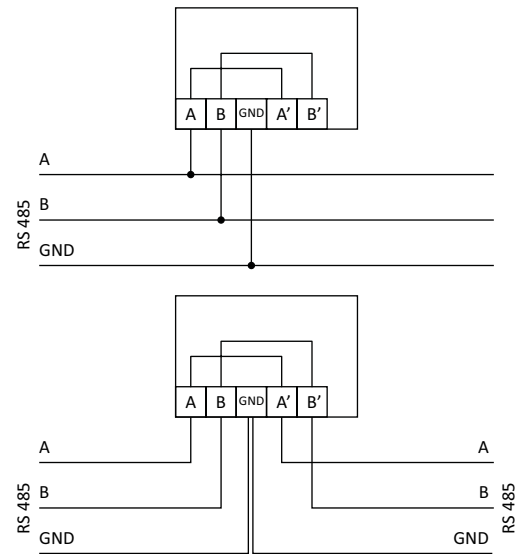
Ethernet-kort

BACnet/IP, Modbus/TCP



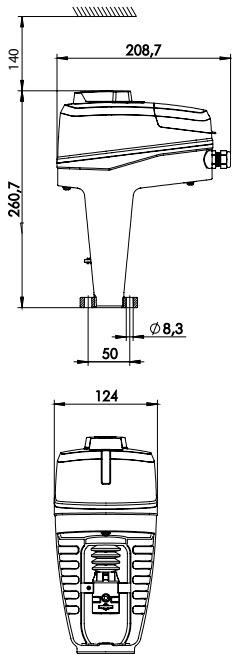
RS 485-kort

BACnet MS/TP, Modbus/RTU



Anm: Plintarna A, B, A', B' och jord är isolerade från övriga plintar.

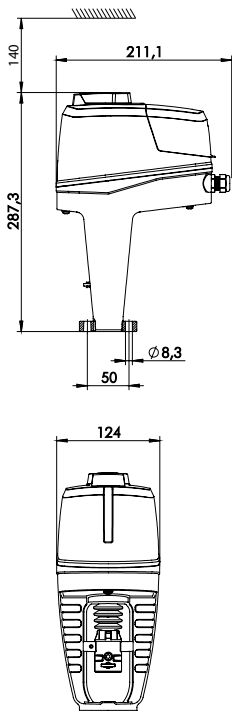
Artiklar



TA-Slider 1600

Insignal: 0(2)-10 VDC, 0(4)-20 mA, 3-punkt, on-off

Matningsspänning	RSK nr	Artikelnr
24 VAC/VDC		322228-10110
100-240 VAC		322228-40110



TA-Slider 1600 Plus

Insignal: 0(2)-10 VDC, 0(4)-20 mA, 3-punkt, on-off

Med binär ingång, reläer, utsignal mA

Matningsspänning	BUS	RSK nr	Artikelnr
24 VAC/VDC	-		322228-10219
100-240 VAC	-		322228-40219

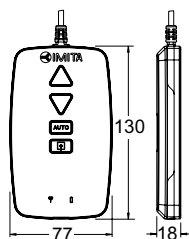
Med BUS-kommunikation (utan binär ingång, reläer, utsignal mA)

Matningsspänning	BUS	RSK nr	Artikelnr
24 VAC/VDC	Modbus/RTU	RS 485	322228-12210
	BACnet MS/TP	RS 485	322228-13210
	Modbus/TCP	Ethernet	322228-14210
	BACnet/IP	Ethernet	322228-16210
100-240 VAC	Modbus/RTU	RS 485	322228-42210
	BACnet MS/TP	RS 485	322228-43210
	Modbus/TCP	Ethernet	322228-44210
	BACnet/IP	Ethernet	322228-46210

Med BUS-kommunikation, binär ingång, reläer, utsignal mA

Matningsspänning	BUS	RSK nr	Artikelnr
24 VAC/VDC	Modbus/RTU	RS 485	322228-12219
	BACnet MS/TP	RS 485	322228-13219
	Modbus/TCP	Ethernet	322228-14219
	BACnet/IP	Ethernet	322228-16219
100-240 VAC	Modbus/RTU	RS 485	322228-42219
	BACnet MS/TP	RS 485	322228-43219
	Modbus/TCP	Ethernet	322228-44219
	BACnet/IP	Ethernet	322228-46219

Kompletterande utrustning

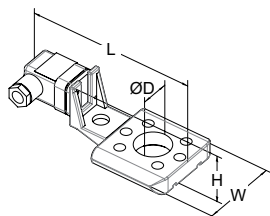


TA-Dongle

För Bluetooth kommunikation med appen HyTune, överföringsinställningar och manuell förbikoppling.

RSK nr	Artikelnr
536 65 06	322228-00001

Tillbehör



Spindelvärmare

Inklusive axelförlängare och förlängda skruvar.

Temperaturområde till -10°C .

Spänning 24 VAC $\pm 10\%$, 50/60 Hz $\pm 5\%$.

Effekt P_N cirka 30 W.

Ström 1,4 A.

Yttemperatur max. 50°C .

Till ventil	DN	L	H	W	D	RSK nr	Artikelnr
		146	49	70	30		
KTM 512	65-125					-	322042-81401
TA-Modulator	65-200						322052-80010