

Climate  
Control

IMI TA

## CV216/316 RGA



### Styrventiler

2- eller 3-vägs, DN 15-50, brons

## CV216/316 RGA

För värme- och kylsystem. Finns i storlekar upp till DN 50, tryckklass PN 16, med utvändiga anslutningsgänga och invändiga kopplingsdelar.

### Produktegenskaper

**Mikroprocessorstyrd**  
Anpassningsbart ställidon

**Omfattande ställdonsprogram**  
För olika ställkraft och gångtid – lätt att ställa om.

**Komplett leverans**  
Leverans av ventil, inklusive kopplingsdelar.



### Teknisk beskrivning

**Användningsområde:**  
Värme- och kylanläggningar

**Funktion:**  
CV216 RGA: 2-vägs styrventil  
CV316 RGA: 3-vägs blandnings- eller växlingsventil (fördelningsventil on/off)

**Karakteristik:**  
CV216 RGA: EQ  
CV316 RGA: A–AB EQ, B–AB linjär.

**Dimensioner:**  
DN 15-50

**Tryckklass:**  
PN 16

**Temperatur:**  
Max arbetstemperatur: 150°C  
(Vid temperaturer över 130°C ska ventilerna monteras horisontellt.)  
Min arbetstemperatur: 0°C  
Kan användas för vatten med frysskyddsmedel och temperatur ner till -15°C.  
(Kontakta IMI om temperaturen är lägre eller högre (upp till 200°C) och arbetstrycket är PN 25-40).

**Läckage:**  
EN 1349, sätesläckage VI G 1 (dragen tätning).

**Slaglängd:**  
DN 15-20: 12 mm  
DN 25-50: 14 mm

**Reglerförmåga:**  
DN 15: 50:1  
DN 20-50: 100:1

**Material:**  
Hus: Brons CC491K  
Kägla: Mässing CW614N  
Spindel: CrMo-stål 1.4122  
Spindeltätning: O-ring av EPDM

**Märkning:**  
TA, PN, DN och flödesriktningspil (på CV316 RGA även portnamn – A, B, AB)

**Anslutning:**  
Hus med utvändiga gänga enligt ISO 228/1, inklusive anslutningskomponenter av aducerat gjutjärn med cylindrisk invändig gänga enligt ISO 7/1, kopplingsmuttrar och packningar.

**Ställidon:**  
TA-MC55, TA-MC100, TA-MC161.

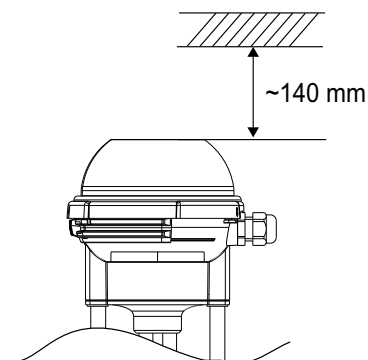
## Varianter och tillbehör

Se avsnitten Tillbehör - Ställdon och Ventilvarianter.

## Installation

Ventilens delar kan skadas av smuts i rörsystemet. Installation av filter rekommenderas.

**Obs!** Det fria utrymmet över ställdonen krävs för TA-MC55, TA-MC100 och TA-MC161.

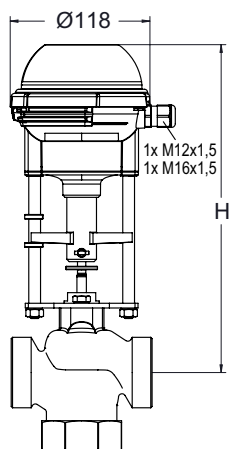


## Teknisk data – Ventil med ställdon

| DN                                    | 15                    |              | 20                      | 25   | 32   | 40                      | 50   |     |
|---------------------------------------|-----------------------|--------------|-------------------------|------|------|-------------------------|------|-----|
| Kvs                                   | 4                     | 1,6          | 6,3                     | 10   | 16   | 25                      | 40   |     |
|                                       | 2,5                   | 1,25<br>0,63 | 5                       | 8    | 12,5 | 20                      | 31,5 |     |
| Slaglängd                             | mm                    | 12           |                         |      | 14   |                         |      |     |
| TA-MC55/24<br>TA-MC55/230<br>TA-MC55Y | Gångtid <sup>1)</sup> | s            | 105<br>60*              |      |      | 125<br>70*              |      |     |
|                                       | Stängtryck            | kPa          | 1500                    | 1500 | 1250 | 750                     | 450  | 250 |
| TA-MC100/24<br>TA-MC100/230           | Gångtid <sup>1)</sup> | s            | 145<br>105*<br>45<br>20 |      |      | 170<br>125*<br>55<br>30 |      |     |
|                                       | Stängtryck            | kPa          | 1600                    | 1600 | 1600 | 1500                    | 900  | 550 |
| TA-MC161/24<br>TA-MC161/230           | Gångtid <sup>1)</sup> | s            | -                       |      |      | 85<br>55*               |      |     |
|                                       | Stängtryck            | kPa          | -                       |      |      | 1500                    | 950  | 600 |

1) Gångtiden kan ställas in efter behov, grundinställning är märkt med \*

## Ställdon TA-MC55



### TA-MC55/24, TA-MC55/230, TA-MC55Y

| DN      | H   | Kg  |
|---------|-----|-----|
| 15      | 267 | 1,5 |
| 20      | 272 | 1,5 |
| 25 - 32 | 277 | 1,5 |
| 40 - 50 | 282 | 1,5 |

### Teknisk beskrivning

|                        |      | TA-MC55/24 | TA-MC55/230  | TA-MC55Y                                      |
|------------------------|------|------------|--------------|---|
| Gångtid <sup>1)</sup>  | s/mm | 9 · 5*     |              |   |
| Ställkraft             | kN   | 0,6        |              |   |
| Slaglängd              | mm   | max. 14    |              |   |
| Strömförsörjning       | VAC  | 24 ±10%    | 230 +6% -10% | 24 ±10%                                       |
| Strömförsörjning       | VDC  | 24 ±10%    | -            | 24 ±10%                                       |
| Frekvens               | Hz   | 50/60 ±5%  |              |   |
| Effekt                 | VA   | 3,5        | 7            | 3,5   |
| Insignal <sup>3)</sup> |      | 3-punkt    | 3-punkt      | 0(2)...10 VDC, 70 kΩ<br>0(4)...20 mA, 0,51 kΩ |
| Utsignal <sup>3)</sup> |      | 0..10 VDC  |              |   |
|                        |      | max. 8 mA  |              | min. 1200 Ω                                   |
| Hysteres               | V    | 0,3        |              |   |

### Kapslingsgrad:

Automatisk drift: IP 54  
Manuell drift: IP 30

### Upplösning:

Elektrisk: 0,04 V dc  
Mekanisk: 0,06 mm

### Nätanslutning:

Ställdon med plint

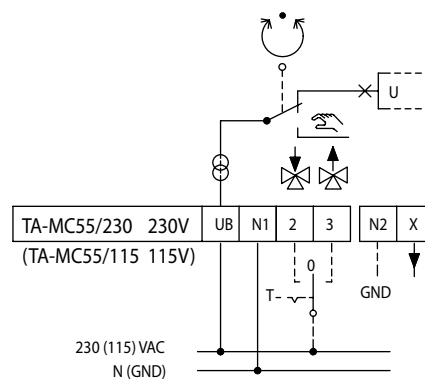
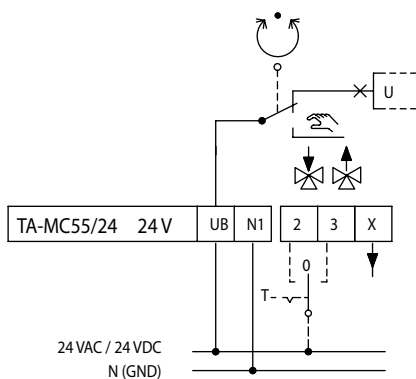
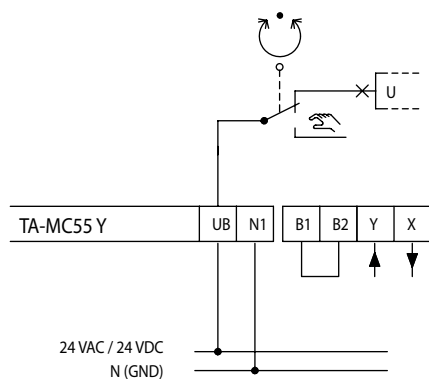
### Omgivningstemperatur:

0 - +60°C

### Driftläge:

S3 - 50% ED c/h 1200, EN 60034-1

### Kopplingsschema:



### Ändlägesbrytare:

Lastberoende

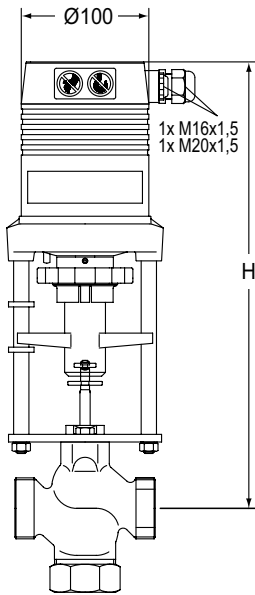
### Ställdonsvarianter:

Spänning: 115 VAC

Kontakta IMI vid behov av information om varianter och tillbehör.

- 1) Gångtiden kan ställas in efter behov, grundinställning är märkt med \*
- 3) Inverterbar in- och utsignal

## Ställdon TA-MC100



### TA-MC100/24, TA-MC100/230

| DN      | 24 V<br>H | 230 V<br>H | Kg  |
|---------|-----------|------------|-----|
| 15      | 343       | 368        | 2,5 |
| 20      | 348       | 373        | 2,5 |
| 25 - 32 | 353       | 378        | 2,5 |
| 40 - 50 | 358       | 383        | 2,5 |

### Teknisk beskrivning

|                        |      | TA-MC100/24          | TA-MC100/230              |
|------------------------|------|----------------------|---------------------------|
| Gångtid <sup>1)</sup>  | s/mm | 12 · 9* · 4 · 1,9    |                           |
| Ställkraft             | kN   | 1,0                  |                           |
| Slaglängd              | mm   | max. 20              |                           |
| Strömförsörjning       | VAC  | 24 ±10%              | 230 +6% -10%              |
| Strömförsörjning       | VDC  | 24 ±10%              | -                         |
| Frekvens               | Hz   | 50/60 ±5%            |                           |
| Effekt                 | VA   | 6                    | 12                        |
| Insignal <sup>3)</sup> |      | 3-punkt              |                           |
|                        |      | 0(2)...10 VDC, 77 kΩ | 0(4)...20 mA, 0,51 kΩ     |
| Utsignal <sup>3)</sup> |      | max. 8 mA            | 0...10 VDC<br>min. 1200 Ω |
| Hysteres <sup>4)</sup> | V    | 0,15 · 0,5           |                           |

**Kapslingsgrad:**  
IP54

**Upplösning:**  
Elektrisk: 0,04 V DC  
Mekanisk: 0,095 mm

**Omgivningstemperatur:**  
0 - +60°C

**Driftläge:**  
S3 - 50% ED c/h 1200, EN 60034-1

**Ändlägesbrytare:**  
Lastberoende

**Ställdonsvarianter:**

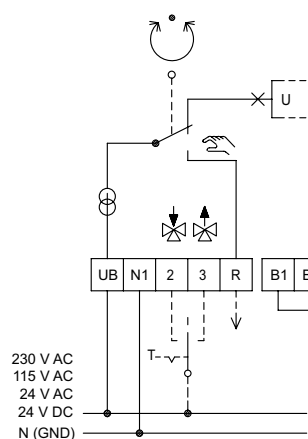
- Spänning: 115 VAC
- Lägesgivare enhet <sup>5)</sup>:  
2 brytare (WE1/WE2), potentialfria, oändligt ställbara  
Nominell belastning: 8 A / 250 VAC, 8 A / 30 VDC  
Startspänning: max 400 VAC, max. 125 VDC
- Kapslingsklass: IP 65
- Utsignal <sup>5)</sup>: X=0(4)...20 mA

Kontakta IMI vid behov av information om varianter och tillbehör.

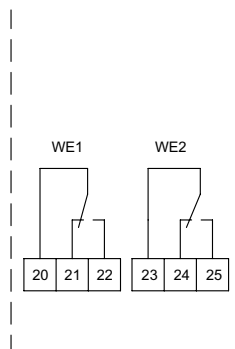
- 1) Gångtiden kan ställas in efter behov, förinställning är märkt med \*
- 3) Inverterbar in- och utsignal
- 4) Fritt ställbar
- 5) Lägesgivare och utsignal 0(4)...20 mA kan inte kombineras

**Kopplingsschema:**  
B1/B2-koppling av binär signal (t ex frostsäkerhet)

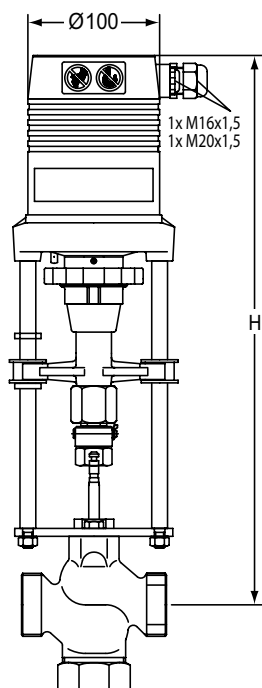
### Standardutförande



### Specialtillbehör



## Ställdon TA-MC161



### TA-MC161/24, TA-MC161/230

| DN      | 24 V<br>H | 230 V<br>H | Kg  |
|---------|-----------|------------|-----|
| 32      | 431       | 456        | 3,2 |
| 40 - 50 | 436       | 461        | 3,2 |

### Teknisk beskrivning

|                                |      | TA-MC161/24             | TA-MC161/230           |
|--------------------------------|------|-------------------------|------------------------|
| Gångtid <sup>1)</sup>          | s/mm | 6 · 4*                  |                        |
| Ställkraft                     | kN   | 1,6 (VAC) / 1,1 (VDC)   |                        |
| Slaglängd                      | mm   | max. 20                 |                        |
| Strömförsörjning               | VAC  | 24 ±10%                 | 230 +6% -10%           |
| Strömförsörjning <sup>2)</sup> | VDC  | 24 ±10%                 | -                      |
| Frekvens                       | Hz   | 50/60 ±5%               |                        |
| Effekt                         | VA   | 6                       | 12                     |
| Insignal <sup>3)</sup>         |      | 3-punkt                 |                        |
|                                |      | 0(2)...10 VDC, 77 kΩ    | 0(4)... 20 mA, 0,51 kΩ |
| Utsignal <sup>3)</sup>         |      | 0...10 VDC              |                        |
|                                |      | max. 8 mA               | min. 1200 Ω            |
| Hysteres <sup>4)</sup>         | V    | 0,05 · 0,15 · 0,3 · 0,5 |                        |

**Kapslingsgrad:**  
IP54

**Upplösning:**  
Elektrisk: 0,04 V DC  
Mekanisk: 0,05 mm

**Omgivningstemperatur:**  
0 - +60°C

**Driftläge:**  
S3 - 50% ED c/h 1200, EN 60034-1

**Ändlägesbrytare:**  
Lastberoende

**Ställdonsvarianter:**

- Spänning: 115 VAC
- Lägesgivare enhet <sup>5)</sup>:  
2 brytare (WE1/WE2), potentialfria, oändligt ställbara  
Nominell belastning: 8 A / 250 VAC, 8 A / 30 VDC  
Startspänning: max 400 VAC, max. 125 VDC
- Kapslingsklass: IP 65
- Utsignal <sup>5)</sup>: X=0(4)...20 mA

Kontakta IMI vid behov av information om varianter och tillbehör.

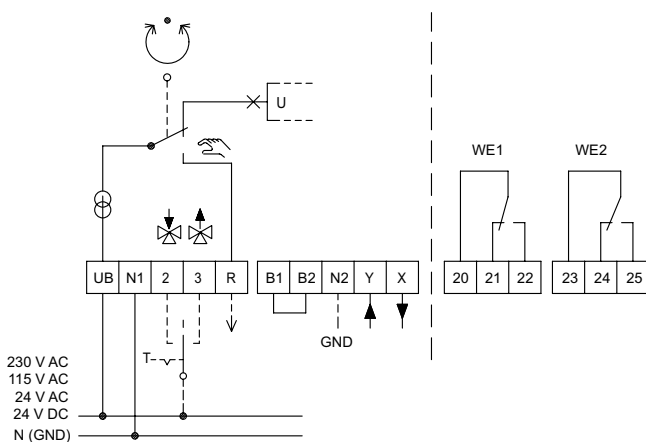
- 1) Gångtiden kan ställas in efter behov, förinställning är märkt med \*
- 2) Likriktad växelspänning
- 3) Inverterbar in- och utsignal
- 4) Fritt ställbar
- 5) Lägesgivare och utsignal 0(4)...20 mA kan inte kombineras

### Kopplingschema:

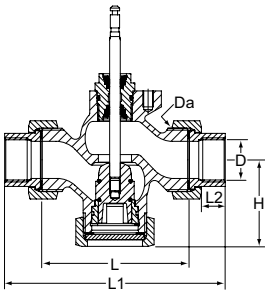
B1/B2-koppling av binär signal (t ex frostsäkerhet)

#### Standardutförande

#### Specialtillbehör



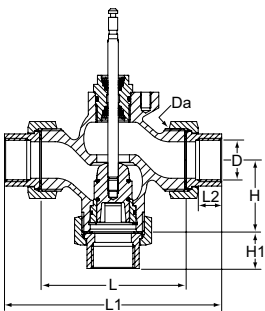
## CV216 RGA (2-vägs)



Invändig gänga enligt ISO 7

| DN | D       | Da     | L   | L1  | L2 | H  | Kvs  | Kg  | Artikelnr  |
|----|---------|--------|-----|-----|----|----|------|-----|------------|
| 15 | Rp1/2   | G1     | 62  | 114 | 13 | 48 | 0,63 | 0,9 | 60 230-115 |
| 15 | Rp1/2   | G1     | 62  | 114 | 13 | 48 | 1,25 | 0,9 | 60 230-215 |
| 15 | Rp1/2   | G1     | 62  | 114 | 13 | 48 | 1,6  | 0,9 | 60 230-315 |
| 15 | Rp1/2   | G1     | 62  | 114 | 13 | 48 | 2,5  | 0,9 | 60 230-415 |
| 15 | Rp1/2   | G1     | 62  | 114 | 13 | 48 | 4    | 0,9 | 60 230-515 |
| 20 | Rp3/4   | G1 1/4 | 75  | 127 | 15 | 53 | 5    | 1,4 | 60 230-120 |
| 20 | Rp3/4   | G1 1/4 | 75  | 127 | 15 | 53 | 6,3  | 1,4 | 60 230-220 |
| 25 | Rp1     | G1 1/2 | 80  | 138 | 17 | 57 | 8    | 1,7 | 60 230-125 |
| 25 | Rp1     | G1 1/2 | 80  | 138 | 17 | 57 | 10   | 1,7 | 60 230-225 |
| 32 | Rp1 1/4 | G2     | 120 | 184 | 19 | 68 | 12,5 | 3,4 | 60 233-132 |
| 32 | Rp1 1/4 | G2     | 120 | 184 | 19 | 68 | 16   | 3,4 | 60 233-232 |
| 40 | Rp1 1/2 | G2 1/4 | 130 | 198 | 19 | 73 | 20   | 4,0 | 60 233-140 |
| 40 | Rp1 1/2 | G2 1/4 | 130 | 198 | 19 | 73 | 25   | 4,0 | 60 233-240 |
| 50 | Rp2     | G2 3/4 | 150 | 222 | 24 | 78 | 31,5 | 5,7 | 60 233-150 |
| 50 | Rp2     | G2 3/4 | 150 | 222 | 24 | 78 | 40   | 5,7 | 60 233-250 |

## CV316 RGA (3-vägs)



Invändig gänga enligt ISO 7

| DN | D       | Da     | L   | L1  | L2 | H  | H1  | Kvs  | Kg  | Artikelnr  |
|----|---------|--------|-----|-----|----|----|-----|------|-----|------------|
| 15 | Rp1/2   | G1     | 62  | 114 | 13 | 40 | 66  | 0,63 | 0,9 | 60 330-115 |
| 15 | Rp1/2   | G1     | 62  | 114 | 13 | 40 | 66  | 1,25 | 0,9 | 60 330-215 |
| 15 | Rp1/2   | G1     | 62  | 114 | 13 | 40 | 66  | 1,6  | 0,9 | 60 330-315 |
| 15 | Rp1/2   | G1     | 62  | 114 | 13 | 40 | 66  | 2,5  | 0,9 | 60 330-415 |
| 15 | Rp1/2   | G1     | 62  | 114 | 13 | 40 | 66  | 4    | 0,9 | 60 330-515 |
| 20 | Rp3/4   | G1 1/4 | 75  | 127 | 15 | 41 | 67  | 5    | 1,4 | 60 330-120 |
| 20 | Rp3/4   | G1 1/4 | 75  | 127 | 15 | 41 | 67  | 6,3  | 1,4 | 60 330-220 |
| 25 | Rp1     | G1 1/2 | 80  | 138 | 17 | 45 | 74  | 8    | 1,7 | 60 330-125 |
| 25 | Rp1     | G1 1/2 | 80  | 138 | 17 | 45 | 74  | 10   | 1,7 | 60 330-225 |
| 32 | Rp1 1/4 | G2     | 120 | 184 | 19 | 55 | 89  | 12,5 | 3,4 | 60 333-132 |
| 32 | Rp1 1/4 | G2     | 120 | 184 | 19 | 55 | 89  | 16   | 3,4 | 60 333-232 |
| 40 | Rp1 1/2 | G2 1/4 | 130 | 198 | 19 | 60 | 94  | 20   | 4,0 | 60 333-140 |
| 40 | Rp1 1/2 | G2 1/4 | 130 | 198 | 19 | 60 | 94  | 25   | 4,0 | 60 333-240 |
| 50 | Rp2     | G2 3/4 | 150 | 222 | 24 | 65 | 101 | 31,5 | 5,7 | 60 333-150 |
| 50 | Rp2     | G2 3/4 | 150 | 222 | 24 | 65 | 101 | 40   | 5,7 | 60 333-250 |

## Ställdon

| Typ          | Strömförsörjning | Ställkraft<br>[kN] | Insignal                       | Artikelnr  |
|--------------|------------------|--------------------|--------------------------------|------------|
| TA-MC55/24   | 24 VAC           | 0,6                | 3-punkt                        | 61 055-001 |
| TA-MC55/24   | 24 VDC *         | 0,6                | 3-punkt                        | 61 055-402 |
| TA-MC55/230  | 230 VAC          | 0,6                | 3-punkt                        | 61 055-002 |
| TA-MC55Y     | 24 VAC           | 0,6                | 0(2)-10 V, 4(0)-20 mA          | 61 055-003 |
| TA-MC55Y     | 24 VDC *         | 0,6                | 0(2)-10 V, 4(0)-20 mA          | 61 055-004 |
| TA-MC100/24  | 24 VAC           | 1,0                | 3-punkt, 0(2)-10 V, 4(0)-20 mA | 61 100-001 |
| TA-MC100/24  | 24 VDC *         | 1,0                | 3-punkt, 0(2)-10 V, 4(0)-20 mA | 61 100-003 |
| TA-MC100/230 | 230 VAC          | 1,0                | 3-punkt, 0(2)-10 V, 4(0)-20 mA | 61 100-002 |
| TA-MC100/115 | 115 VAC          | 1,0                | 3-punkt, 0(2)-10 V, 4(0)-20 mA | 61 100-302 |
| TA-MC161/24  | 24 VAC           | 1,6                | 3-punkt, 0(2)-10 V, 4(0)-20 mA | 61 161-001 |
| TA-MC161/24  | 24 VDC *         | 1,1                | 3-punkt, 0(2)-10 V, 4(0)-20 mA | 61 161-402 |
| TA-MC161/230 | 230 VAC          | 1,6                | 3-punkt, 0(2)-10 V, 4(0)-20 mA | 61 161-002 |
| TA-MC161/115 | 115 VAC          | 1,6                | 3-punkt, 0(2)-10 V, 4(0)-20 mA | 61 161-302 |

\*) DC – Likströmsspänning.

## Tillbehör – Ställdon

### ACA71, ACA72, ACA76

#### OBS!

- ACA72 måste beställas samtidigt som ställdonet.

- TA-MC100, TA-MC160, TA-MC161: Lägesgivare (ACA71) och utsignal 0(4)...20 mA (ACA76) kan inte kombineras.

| Typ                                  | För ställdon       | Artikelnr    |
|--------------------------------------|--------------------|--------------|
| <b>ACA71</b> Lägesgivare (2 brytare) | TA-MC100, TA-MC161 | 67 071-100XA |
| <b>ACA72</b> IP65                    | TA-MC100, TA-MC161 | 67 072-100XA |
| <b>ACA76</b> Utsignal 0(4)-20 mA     | TA-MC100, TA-MC161 | 67 076-100XA |

För ställdonstillbehör, lägg till "SO" (special order) efter ställdonets artikelnummer och inkludera artikelnumret för typen av tillbehör.

Tillbehör för ställdon passar inte TA-MC55.

**Exempel:** 61 100-001SO + 67 071-100XA

## Tillbehör – Ventiler

### ACV13 Spindelvärmare

Spindelvärmare för vattenglykolblandningar.

Min temperatur: -15°C

Strömförsörjning: 24 VAC ±10%, 50/60 Hz ±5%.

Effektförbrukning: Pmax ~400 VA, PN ~45 VA

| För DN | Artikelnr  |
|--------|------------|
| 15-50  | 68 013-015 |



## Ventilvarianter

För ventilvariant, lägg till "SO" (special order) efter ventilens artikelnummer och inkludera artikelnumret för varianten.

**Exempel:** 60 215-115SO + 68 012-015XV

### ACV12 Kägla av CrNi-stål 1.4305

**OBS!** Måste beställas ihop med ventilen.

| För DN | Artikelnr    |
|--------|--------------|
| 15     | 68 012-015XV |
| 20     | 68 012-020XV |
| 25     | 68 012-025XV |
| 32     | 68 012-032XV |
| 40     | 68 012-040XV |
| 50     | 68 012-050XV |

### ACV15 O-ringar av FKM

**OBS!** Måste beställas ihop med ventilen.

| För DN | Artikelnr    |
|--------|--------------|
| 15     | 68 015-015XV |
| 20     | 68 015-020XV |
| 25     | 68 015-025XV |
| 32     | 68 015-032XV |
| 40     | 68 015-040XV |
| 50     | 68 015-050XV |

### ACV16 Tekniskt silikonfri version, max 150°C

**OBS!** Måste beställas ihop med ventilen.

| För DN | Artikelnr    |
|--------|--------------|
| 15     | 68 016-015XV |
| 20     | 68 016-020XV |
| 25     | 68 016-025XV |
| 32     | 68 016-032XV |
| 40     | 68 016-040XV |
| 50     | 68 016-050XV |



Produkterna, texterna, fotona, grafiken och diagrammen i denna folder kan ändras av IMI utan föregående meddelande och utan att några skäl anges. Den senaste informationen om våra produkter och specifikationer finns på [climatecontrol.imiplc.com](http://climatecontrol.imiplc.com).