

Climate
Control

IMI TA

TA-Slider 160 Fail-safe



Ställdon

Digitalt konfigurerbart proportionellt push-ställdon med elektrisk felsäkerfunktion – 160/200 N

TA-Slider 160 Fail-safe

Digitalt konfigurerbara felsäkra ställdon med eller utan change-over-funktion. Ett stort antal konfigureringsmöjligheter ger stor flexibilitet för anpassning efter behov. Programmerbar, binär ingång, relä och justerbar slaglängd ger nya möjligheter till avancerad hydronisk styrning och injustering.



Produktegenskaper

Helt konfigurerbar felsäkerhet

Konfigurering av slaglängdsposition (utdragen, indragen eller i mellanliggande position) samt fördröjningsfunktion för att gå in i eller lämna felsäker funktion för en tillförlitlig och optimal felsäkerhetsfunktion.

Praktisk, tillförlitlig inställning

Helt konfigurerbar med smartphone via Bluetooth och en TA-Dongle.

Helt konfigurerbar

Fler än 200 inställningsalternativ innebär att in- och utsignaler, binär ingång, relä, karakteristik och många andra parametrar kan konfigureras.

Enkel felsökning

Registrerar de tio senaste felen, för snabb och enkel felsökning. Dessutom finns in funktionskontroll för felsäkerhetsfunktionen.

Snabb kopiering av inställningar

Konfiguration av inställning kan kopieras snabbt från TA-Dongle till flera identiska TA-Slider ställdon.

Teknisk beskrivning

Funktion:

Elektrisk felsäkerfunktion
 Proportionell styrning
 Manuell förbikoppling (TA-Dongle)
 Slaglängdsdetektion
 Självjusterande kraft
 Mode-, status- och lägesindikator
 Ställbar slaglängdsbegränsning
 Minimum slaglängdskonfigurering
 Ventilblockeringsskydd
 Detektering av igensättning
 Felsäkert läge
 Diagnostik/registrering
 Fördröjd uppstart

I/O-version:

+ 1 binär ingång, max 100 Ω , kabel max 10 m eller skärmad.
 + Utsignal

R24-version:

+ 1 binär ingång, max 100 Ω , kabel max 10 m eller skärmad.
 + 1 relä, max 1A, 30 VAC/VDC vid resistiv belastning.
 + Utsignal

Felsäker funktion:

Konfigurerbart för slaglängdspositionering vid strömavbrott till helt ut- eller indragen spindel eller mellanläge.

Matningsspänning:

24 VAC/VDC $\pm 15\%$.
 Frekvens 50/60 Hz ± 3 Hz.

Effektförbrukning:

Topp: < 6.6 VA (VAC); < 3.2 W (VDC)
 Drift: < 2.0 VA (VAC); < 0.9 W (VDC)
 Standby: < 1.4 VA (VAC); < 0.45 W (VDC)
 Toppförbrukning sker under en kort period efter strömavbrott för att ladda kondensatorerna.

Insignal:

0(2)-10 VDC, R_i 47 k Ω .
 Hysteres för känslighet 0,1-0,5 VDC.
 Lågpasfilter för 0,33 Hz.
 Proportionell:
 0-10, 10-0, 2-10 eller 10-2 VDC
 Proportionell, förskjutet område:
 0-5, 5-0, 5-10 eller 10-5 VDC.
 0-4.5, 4.5-0, 5.5-10 eller 10-5.5 VDC.
 2-6, 6-2, 6-10 eller 10-6 VDC.
 Proportionell, dubbelområde (change-oversystem):
 0-3.3 / 6.7-10 VDC,
 2-4.7 / 7.3-10 VDC,
 0-4.5 / 5.5-10 VDC eller
 2-5.5 / 6.5-10 VDC.
 Förvald inställning: Proportionell
 0-10 VDC.

Utsignal:

0(2)-10 VDC, max 8 mA, min 1,25 k Ω .
 Områden: Se "Insignal".
 Förvald inställning: Proportionell
 0-10 VDC.

Karakteristik:

Linjär, EQM 0,25 och inverterad EQM 0,25.

Förvald inställning: Linjär.

Hastighet:

10 s/mm

Felsäkerhetsfunktion fördröjning:

Justerbart mellan 0 och 10 sekunder.

Förvald inställning: 2 s

Stabiliseringsfördröjning av strömförsörjning:

Justerbart mellan 1 och 5 sekunder.

Förvald inställning: 2 s

Laddningstid:

< 20 s

Ställkraft:

160/200 N

Självjusterande för IMIs ventiler.

Temperatur:

Mediatemperatur: max 120 °C

Driftmiljö: 0 till +50 °C

(5-95 % RH, icke-kondenserande)

Förvaring: -20 till +50 °C

(5-95 % RH, icke-kondenserande)

Kapslingsgrad:

IP54 (alla positioner)

(enligt EN 60529)

Skyddsklass:

(Enligt EN 61140)

III (SELV)

Kabel:

1, 2 eller 5 m. Halogenfri med ändhylsor.

Brandklass: B2_{ca} – s1a, d1, a1 enligt EN 50575.

Typ LiYY, 5x0.25 mm².

Reläkabel (R24-version):

1, 2 eller 5 m. Halogenfri med ändhylsor.

Brandklass: B2_{ca} – s1a, d1, a1 enligt EN 50575.

Typ LiYY, 3x0.34 mm².

Slaglängd:

6,9 mm

Automatisk detektering av ventilens ändlägen (slaglängdsdetektion).

Ljudnivå:

Max 30 dBA

Vikt:

I/O:

0,20 kg, 1 m.

0,25 kg, 2 m.

0,38 kg, 5 m.

R24:

0,28 kg, 1 m.

0,38 kg, 2 m.

0,67 kg, 5 m.

Anslutning mot ventil:

Överfallsmutter M30x1,5.

Material:

Kåpa: PC/ABS GF8

Hus: PA GF40.

Överfallsmutter: Förnicklad mässing.

Färg:

Vit RAL 9016, grå RAL 7047.

Märkning:

Etikett: IMI TA, CE, produktnamn, artikelnummer och teknisk specifikation.

CE-certifiering:

LV-D. 2014/35/EU: EN 60730-1, -2-14.

EMC-D. 2014/30/EU: EN 60730-1, -2-14.

RoHS-D. 2011/65/EU: EN 50581.

Produktstandard:

EN 60730.

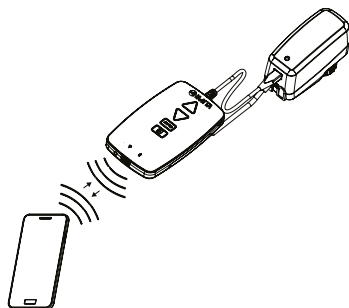
Funktion

Inställning

Ställdonet kan ställas in från appen HyTune (iOS version 8 eller senare på iPhone 4S eller senare, Android version 4.3 eller senare) + TA-Dongle, med eller utan spänningssatt ställdon.

I TA-Dongle kan en konfigurering sparas och i HyTune kan man skapa och spara ett större antal ställdonskonfigureringar. Anslut TA-Dongle till ställdonet och tryck på inställningsknappen.

HyTune kan laddas ner från App Store och Google Play.



Manuell förbikoppling

Görs med TA-Dongle. Ingen strömförsörjning behövs.

Kalibrering/Slaglängdsdetektion

Enligt valda inställningar i tabellen.

Typ av kalibrering	Strömförsörjning på	Efter manuell förbikoppling
Bägge ändlägena (full)	√ *	√
Helt utkörd (snabb)	√	√ *
Inga	√	

*) Förvald inställning.

Anm: Kalibreringen kan uppdateras automatiskt varje månad eller vecka.

Förvald inställning: Av

Självjusterande kraft

Med automatisk detektering av ventiltyp ställs kraften in på 160 eller 200 N för IMI TA/IMI Heimeier-ventiler.

Förvald inställning: På

Ställbar slaglängdsbegränsning

Maximal slaglängd kortare eller lika med detekterad lyfthöjd kan konfigureras för ställdonet.

För vissa ventiler från IMI TA/IMI Heimeier kan det också ställas in för ett Kv_{max}/q_{max} .

Förvald inställning: Ingen slaglängdsbegränsning (100 %).

Minimum slaglängdskonfigurering

Ställdonet kan konfigureras till min. slaglängd vilket den inte kommer överskrida (förutom vid ändlägeskalibrering).

För vissa ventiler från IMI TA/IMI Heimeier-ventiler kan det även konfigureras för q_{min} .

Förvald inställning: Ingen minimum slaglängdsbegränsning (0%).

Ventilblockeringsskydd

Ställdonet ställs om med en fjärdedel av full slaglängd och sedan tillbaka till önskat värde om ingen åtgärd vidtas inom en vecka eller en månad.

Förvald inställning: Av

Detektering av igensättning

Ställdonet återgår om rörelsen avbryts innan önskat värde nåtts och blir då klart för ett nytt försök. Ställdonet ställs om till det inställda felsäkra läget efter tre försök.

Förvald inställning: På

Felsäkert läge

Helt utkörd eller indragen vid följande fel: låg spänning, signalavbrott, ventilen igensatt eller fel i slaglängdsdetektering.

Förvald inställning: Helt utkörd.

Diagnostik/registrering

De tio senaste felen (låg spänning, strömavbrott, ventilen igensatt, fel i slaglängdsdetektering) med tidsangivelse kan läsas av i appen HyTune + TA-Dongle. Registrerade fel raderas när strömförsörjningen återupprättas.

Fördröjd uppstart

Ställdonet kan konfigureras med en fördröjd uppstart (0 till 1275 s) efter spänningsbortfall. Användbart i styrsystem som tar lång tid för uppstart.

Förvald inställning: 0 sekunder.

Felsäkerhetsfunktion

Går till en fördefinierad position när strömförsörjningen bryts. Fördefinierad position och tid för att gå in i felsäkert läge är konfigurerbart efter bruten strömförsörjning mellan 0 och 10 sekunder.

Fabriksinställning: Helt indraget ställdon och 2 sekunders fördröjning.

Återgår till normal drift efter att strömförsörjningen återkommit i längre tid än stabiliseringsfördröjningen som kan ställas in mellan 1 och 5 sekunder.

Fabriksinställning: 2 sekunder.

Kondensatorladdning / hälsokontroll för felsäkerhetsfunktionen indikeras med färg i LED-lampa för felsäkerhet. En fullständig funktion och hälsokontroll kan startas med appen HyTune.

Binär ingång

Om kretsen till den binära ingången är öppen kommer ställdonet att gå till ett förbestämt läge, växla till en annan slaglängdsbegränsning eller gå till full slaglängd oavsett begränsning för spolning. Se också avsnittet Konfigurering av change-oversystem.

Förvald inställning: Av

Detektering av change-oversystem

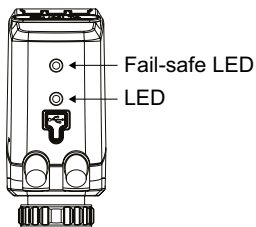
Omställning mellan två olika slaglängdsbegränsningar genom byte av den binära ingången eller genom att använda den proportionella dubbelområdessignalen.

LED-indikator

	Status	Röd (värme) / Blå (kyla)
	Helt indragen (ställdonsspindeln)	Lång puls – kort puls
	Helt utkörd (ställdonsspindeln)	Kort puls – lång puls
	Mellanläge	Långa pulser
	Rörelse	Korta pulser
	Kalibrering	2 korta pulser
	Manuellt läge eller ingen strömförsörjning	Från

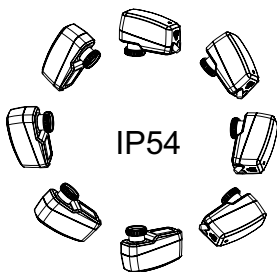
	Felkod	Violett
	För låg spänning	1 puls
	Avbrott i ledning (2-10 V)	2 pulser
	Ventil igensatt eller främmande föremål	3 pulser
	Fel i slaglängsdetektering	4 pulser

Vid fel visas violett puls växelvis med röd eller blå statusblinkning.
I HyTune-appen och TA-Dongle finns mer information.

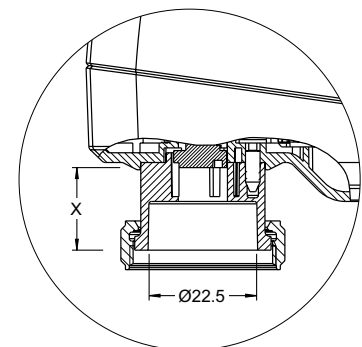
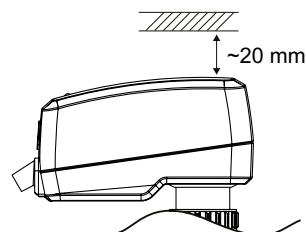


LED felsäkerhet	Kondensatorladdning
Grön	Bra
Orange	Begränsad, felsäker drift fortfarande möjlig
Röd	För låg, felsäker drift ej garanterad

Installation

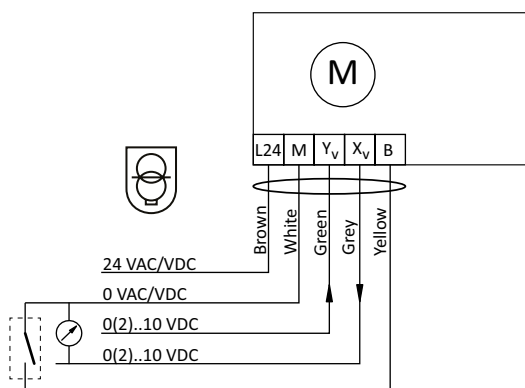
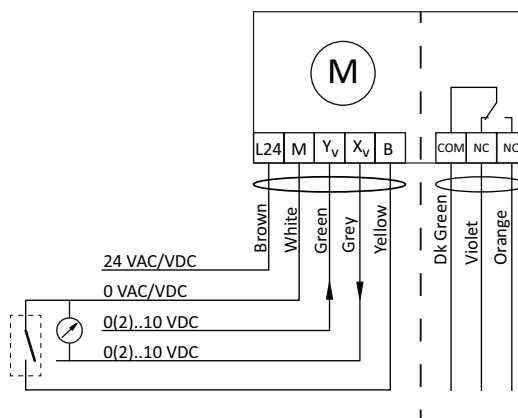


OBS!



X = 10.0 - 16.9

Kopplingsschema

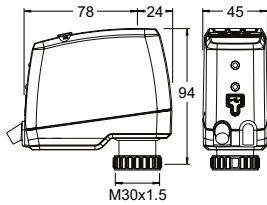
TA-Slider 160 Fail-safe I/O

TA-Slider 160 Fail-safe R24


Plint	Beskrivning
L24	Strömförsörjning 24 VAC/VDC
M	Nolla för strömförsörjning 24 VAC/VDC och signaler
Y _v	Insignal för proportionell styrning 0(2)-10 VDC, 47 Ω
X _v	Utsignal 0(2)-10 VDC, max 8 mA eller minsta resistiva belastning på 1,25 kΩ
B	Anslutning för potentialfri kontakt (t ex detektering av fönsteröppning), max 100 Ω, max 10 m kabel eller skärmad
COM	R24: Gemensam reläkontakt, max 1A vid 30 VAC/VDC och resistiv belastning.
NC	Normalt stängd kontakt för relä
NO	Normalt öppen kontakt för relä



Drift med 24 VAC/VDC endast med säkerhetstransformator enligt EN 61558-2-6.

Artiklar – TA-Slider 160 Fail-safe I/O



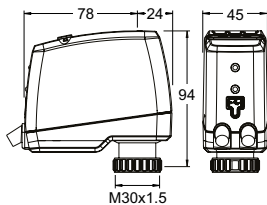
TA-Slider 160 Fail-safe I/O

Insignal: 0(2)-10 VDC

Med binär ingång, utsignal VDC

Kabellängd [m]	Matningsspänning	RSK nr	Artikelnr
Halogenfri kabel			
1	24 VAC/VDC	480 87 73	322224-10614
2	24 VAC/VDC	480 87 74	322224-10615
5	24 VAC/VDC	480 87 75	322224-10616

Artiklar – TA-Slider 160 Fail-safe R24



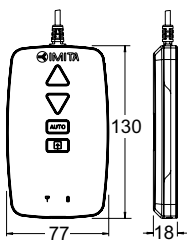
TA-Slider 160 Fail-safe R24

Insignal: 0(2)-10 VDC

Med binär ingång, utsignal VDC och relä 24V

Kabellängd [m]	Matningsspänning	RSK nr	Artikelnr
Halogenfri kabel			
1	24 VAC/VDC	480 87 76	322224-10714
2	24 VAC/VDC	480 87 77	322224-10715
5	24 VAC/VDC	480 87 78	322224-10716

Kompletterande utrustning



TA-Dongle

För Bluetooth kommunikation med appen HyTune, överföringsinställningar och manuell förbikoppling.

RSK nr	Artikelnr
536 65 06	322228-00001



Produkterna, texterna, foton, grafiken och diagrammen i denna folder kan ändras av IMI utan föregående meddelande och utan att några skäl anges. Den senaste informationen om våra produkter och specifikationer finns på climatecontrol.imiplc.com.