

Climate
Control

IMI TA

TA-Slider 500

BACnet/Modbus



Ställdon

Digitalt konfigurerbart proportionellt push/pull-ställdon för Bus-kommunikation med BACnet MS/TP eller Modbus RTU – 500/300 N

TA-Slider 500 BACnet/Modbus

Digitalt konfigurerbara ställdon för Bus-kommunikation med BACnet MS/TP eller Modbus RTU och med ett brett utbud av inställningsmöjligheter ger hög flexibilitet för parameteranpassning på plats. Programmerbar, binär ingång, relä och justerbar maxslaglängd ger nya möjligheter till avancerad hydronisk styrning och injustering.



Produktegenskaper

Praktisk, tillförlitlig inställning

Helt konfigurerbar med smartphone via Bluetooth och en TA-Dongle.

Helt konfigurerbar

Fler än 200 inställningsalternativ innebär att in- och utsignaler, binär ingång, relä, karakteristik och många andra parametrar kan konfigureras.

Enkel felsökning

Registrerar de tio senaste felen, för snabb och enkel felsökning.

Snabb kopiering av inställningar

Konfiguration av inställning kan kopieras snabbt från TA-Dongle till flera identiska TA-Slider ställdon.

Teknisk beskrivning

Funktion:

Proportionell styrning
Manuell förbikoppling (TA-Dongle)
Slaglängdsdetektion
Mode-, status- och lägesindikator
Ställbar slaglängdsbegränsning
Minimum slaglängdskonfigurering
Ventilblockeringsskydd
Detektering av igensättning
Felsäkert läge
Diagnostik/registrering
Fördröjd uppstart

BACnet/Modbus-version:

+ 1 binär ingång, max 100 Ω , kabel max 10 m eller skärmad.
+ 2 anslutningar för temperaturgivare Pt1000.

BACnet/Modbus R24-version:

+ 1 binär ingång, max 100 Ω , kabel max 10 m eller skärmad.
+ 2 anslutningar för temperaturgivare Pt1000.
+ 1 relä, max 2 A, 30 VAC/VDC vid resistiv belastning.

Matningsspänning:

24 VAC/VDC $\pm 15\%$.
Frekvens 50/60 Hz ± 3 Hz.

Effektförbrukning:

Drift: < 3.0 VA (VAC); < 1.5 W (VDC)
Standby: < 1.5 VA (VAC); < 0.75 W (VDC)

Insignal:

Via BACnet/Modbus eller med styrning i hybridläge;
0(2)-10 VDC, R_i 47 k Ω .
Ställbar hystereskänslighet 0,1-0,5 VDC.
Lågpassfilter för 0,33 Hz.
Proportionell:
0-10, 10-0, 2-10 eller 10-2 VDC.
Proportionell, förskjutet område:
0-5, 5-0, 5-10 eller 10-5 VDC.
0-4.5, 4.5-0, 5.5-10 eller 10-5.5 VDC.
2-6, 6-2, 6-10 eller 10-6 VDC.
Proportionell, dubbelområde (change-oversystem):
0-3.3 / 6.7-10 VDC,
2-4.7 / 7.3-10 VDC,
0-4.5 / 5.5-10 VDC eller
2-5.5 / 6.5-10 VDC.
Förvald inställning: Via BACnet/Modbus.
Vid hybridläge är insignal proportionell 0-10 VDC standard.

Utsignal:

Via BACnet/Modbus.

Karakteristik:

Linjär, EQM 0,25 och inverterad EQM 0,25.
Förvald inställning: Linjär.

Hastighet:

4 eller 6 s/mm.
Förvald inställning: 4 s/mm.

Ställkraft:

Push 500 N
Pull 300 N

Temperatur:

Mediatemperatur: max 120 °C
Driftmiljö: 0 till +50 °C
(5-95 % RH, icke-kondenserande)
Förvaring: -20 till +70 °C
(5-95 % RH, icke-kondenserande)

Kapslingsgrad:

IP 54 (alla positioner) (enligt EN 60529)

Skyddsklass:

(Enligt EN 61140)
III (SELV)

Kablar:

Separata halogenfria plug-in-kablar (se Kompletterande utrustning).

Typ LiYCY 5x0.34 mm² (kabel A och B) och typ LiYY 6x0.34 mm² (kabel C).

Brandklass: B2_{ca} – s1a, d1, a1 enligt EN 50575.

Reläkabel (R24-version):

Typ LiYY 3x0.34 mm².

1, 2 eller 5 m. Halogenfri med ändhylsor.

Brandklass: B2_{ca} – s1a, d1, a1 enligt EN 50575.

Slaglängd:

16,2 mm

Automatisk detektering av ventilens ändlägen (slaglängdsdetektion).

Ljudnivå:

Max 30 dBA

Vikt:

BACnet/Modbus: 0,25 kg

BACnet/Modbus R24:

0,29 kg, 1 m reläkabel

0,33 kg, 2 m reläkabel

0,47 kg, 5 m reläkabel

Anslutning mot ventil:

Överfallsmutter M30x1,5.

Material:

Kåpa: PC/ABS GF8

Hus: PA GF40.

Överfallsmutter: Förnicklad mässing.

Färg:

Vit RAL 9016, grå RAL 7047.

Märkning:

Etikett: IMI TA, CE, produktamn, artikelnummer och teknisk specifikation.

CE-certifiering:

LV-D. 2014/35/EU: EN 60730-1, -2-14.

EMC-D. 2014/30/EU: EN 60730-1, -2-14.

RoHS-D. 2011/65/EU: EN 63000.

Produktstandard:

EN 60730.

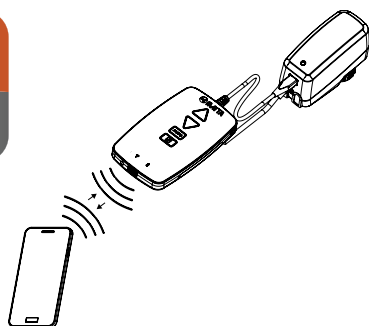
Funktion

Inställning

Ställdonet kan ställas in från appen HyTune (iOS version 8 eller senare på iPhone 4S eller senare, Android version 4.3 eller senare) + TA-Dongle, med eller utan spänningssatt ställdon.

I TA-Dongle kan en konfigurering sparas och i HyTune kan man skapa och spara ett större antal ställdonskonfigureringar. Anslut TA-Dongle till ställdonet och tryck på inställningsknappen.

HyTune kan laddas ner från App Store och Google Play.



Manuell förbikoppling

Görs med TA-Dongle. Ingen strömförsörjning behövs.

Kalibrering/Slaglängdsdetektion

Enligt valda inställningar i tabellen.

Typ av kalibrering	Strömförsörjning på	Efter manuell förbikoppling
Bägge ändlägena (full)	√ *	√
Helt utkörd (snabb)	√	√ *
Inga	√	

*) Förvald inställning.

Anm: Kalibreringen kan uppdateras automatiskt varje månad eller vecka.

Förvald inställning: Av

Ställbar slaglängdsbegränsning

Maximal slaglängd kortare eller lika med detekterad lyfthöjd kan konfigureras för ställdonet.

För vissa ventiler från IMI TA/IMI Heimeier kan det också ställas in för ett Kv_{max}/q_{max} .

Förvald inställning: Ingen slaglängdsbegränsning (100 %).

Minimum slaglängdskonfigurering

Ställdonet kan konfigureras till min. slaglängd vilket den inte kommer överskrida (förutom vid ändlägeskalibrering).

För vissa ventiler från IMI TA-/IMI Heimeier-ventiler kan det även konfigureras för q_{min} .

Förvald inställning: Ingen minimum slaglängdsbegränsning (0%).

Ventilblockeringsskydd

Ställdonet ställs om med en fjärdedel av full slaglängd och sedan tillbaka till önskat värde om ingen åtgärd vidtas inom en vecka eller en månad.

Förvald inställning: Av

Detektering av igensättning

Ställdonet återgår om rörelsen avbryts innan önskat värde nåtts och blir då klart för ett nytt försök. Ställdonet ställs om till det inställda felsäkra läget efter tre försök.

Förvald inställning: På

Felsäkert läge

Helt utkörd eller indragen vid följande fel: låg spänning, signalavbrott, ventilen igensatt eller fel i slaglängdsdetektering.

Förvald inställning: Helt utkörd.

Diagnostik/registrering

De tio senaste felen (låg spänning, strömavbrott, ventilen igensatt, fel i slaglängdsdetektering) med tidsangivelse kan läsas av i appen HyTune + TA-Dongle. Registrerade fel raderas när strömförsörjningen återupprättas.

Fördröjd uppstart

Ställdonet kan konfigureras med en fördröjd uppstart (0 till 1275 s) efter spänningsbortfall. Användbart i styrsystem som tar lång tid för uppstart.

Förvald inställning: 0 sekunder.

Binär ingång

Om kretsen till den binära ingången är öppen kommer ställdonet att gå till ett förbestämt läge, växla till en annan slaglängdsbegränsning eller gå till full slaglängd oavsett begränsning för spolning. Se också avsnittet Konfigurering av change-oversystem.

Förvald inställning: Av

Detektering av change-oversystem

Omställning mellan två olika slaglängdsbegränsningar genom byte av den binära ingången, genom att använda den proportionella dubbelområdessignalen eller göra omställningen via BACnet eller Modbus.

Version BACnet/Modbus och BACnet/Modbus R24:

BACnet MS/TP (BACnet Protocol Revision 14).

Modbus RTU.

För mer detaljerad information se dokument TA-Slider 160/500 BACnet MS/TP och Modbus RTU Protocol Implementation.

LED-indikator

LED-indikator

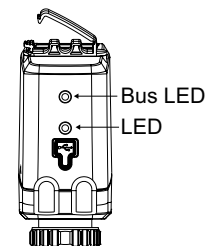
	Status	Röd (värme) / Blå (kyla)	
	— — — —	Helt indragen (ställdonsspindeln)	Lång puls – kort puls
	— — — —	Helt utkörd (ställdonsspindeln)	Kort puls – lång puls
	— — — —	Mellanläge	Långa pulser
	— — — —	Rörelse	Korta pulser
	— — — —	Kalibrering	2 korta pulser
		Manuellt läge eller ingen strömförsörjning	Från

	Felkod	Violett	
	- - -	För låg spänning	1 puls
	- - -	Avbrott i ledning (2-10 V)	2 pulser
	- - -	Ventil igensatt eller främmande föremål	3 pulser
	- - -	Fel i slaglängdsdetektering	4 pulser

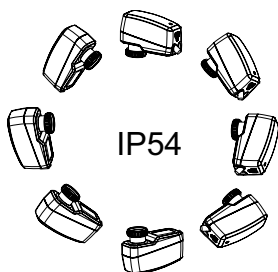
Vid fel visas violett puls växelvis med röd eller blå statusblinkning. I HyTune-appen och TA-Dongle finns mer information.

LED-indikator Bus

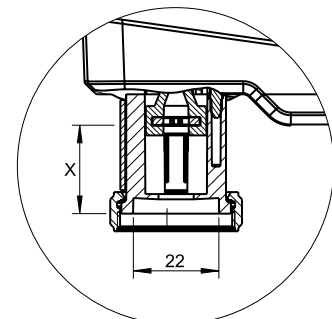
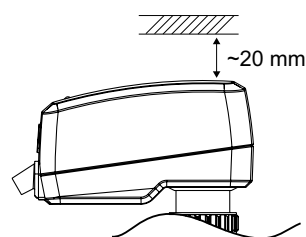
Färg	Status
Röd	Startar ändring av nätverkskonfiguration eller board
Orange	Meddelande mottaget
Grön	Klar - Väntar på meddelande



Installation

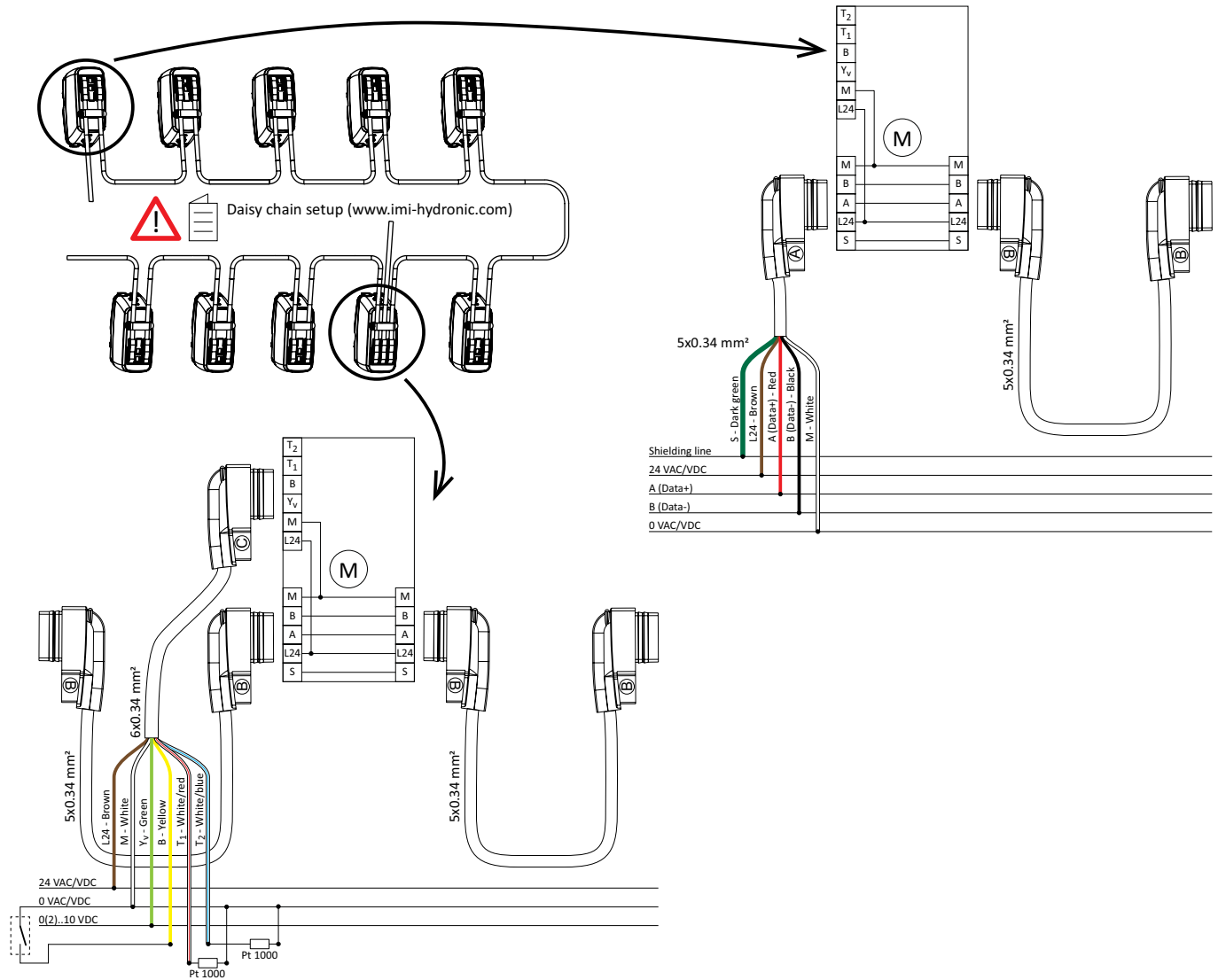


OBS!



X = 7.7 - 23.9 mm

Kopplingschema – BACnet/Modbus

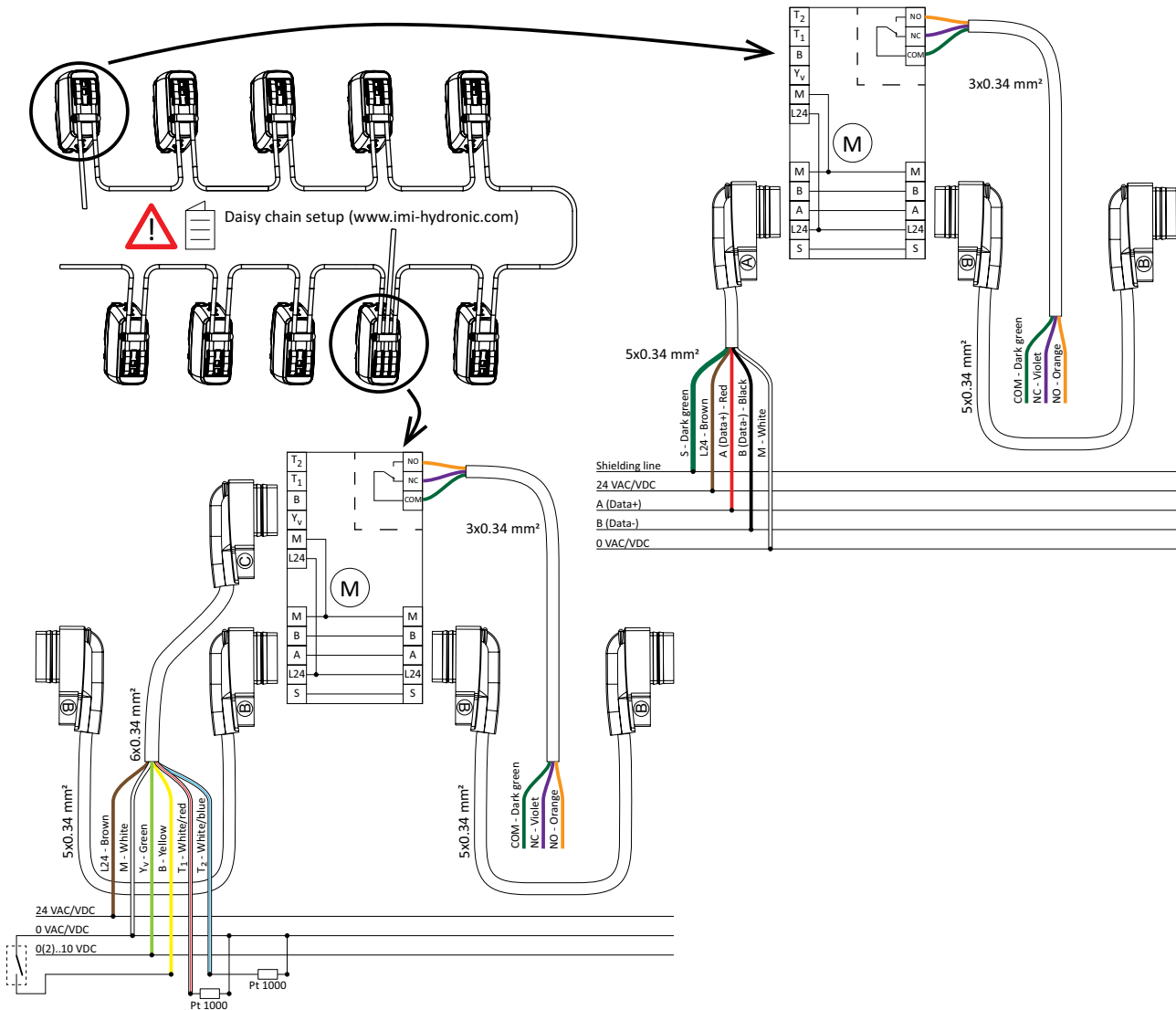


Plint	Beskrivning
S	Skärmning, ansluts i ena änden till en specifik skärmningsterminal kopplad till JORD
L24	Strömförsörjning 24 VAC/VDC
M	Nolla för strömförsörjning 24 VAC/VDC och signaler.
A (Data+)	Data+ (RS 485)
B (Data-)	Data- (RS 485)
Y _v	Insignal för proportionell styrning 0(2)-10 VDC, 47 Ω
B	Anslutning för potentialfri kontakt (t ex detektering av fönsteröppning), max 100 Ω, max 10 m kabel eller skärmad
T1	Anslutning för temperaturgivare Pt1000, ansluten mellan T1 och M, max. 10 m total kabellängd mellan ställdon och givare.
T2	Andra anslutning för temperaturgivare Pt1000, ansluten mellan T2 och M, max. 10 m total kabellängd mellan ställdon och givare.



Drift med 24 VAC/VDC endast med säkerhetstransformator enligt EN 61558-2-6.

Kopplingschema – BACnet/Modbus R24

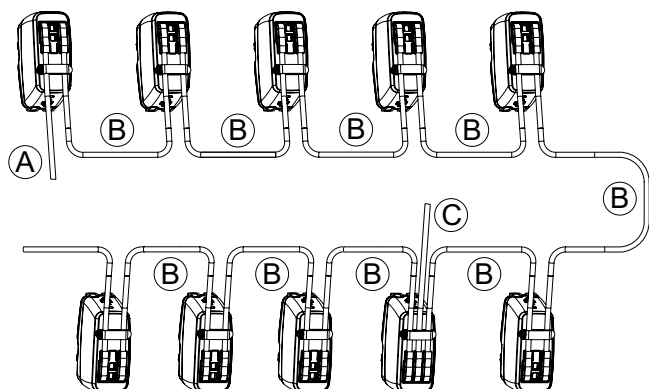


Plint	Beskrivning
S	Skärmning, ansluts i ena änden till en specifik skärmningsterminal kopplad till JORD
L24	Strömförsörjning 24 VAC/VDC
M	Nolla för strömförsörjning 24 VAC/VDC och signaler.
A (Data+)	Data+ (RS 485)
B (Data-)	Data- (RS 485)
Y _v	Insignal för proportionell styrning 0(2)-10 VDC, 47 Ω
B	Anslutning för potentialfri kontakt (t ex detektering av fönsteröppning), max 100 Ω, max 10 m kabel eller skärmad
T1	Anslutning för temperaturgivare Pt1000, ansluten mellan T1 och M, max. 10 m total kabellängd mellan ställdon och givare.
T2	Andra anslutning för temperaturgivare Pt1000, ansluten mellan T2 och M, max. 10 m total kabellängd mellan ställdon och givare.
COM	Gemensam reläkontakt, max 2A vid 30 VAC/VDC och resistiv belastning
NC	Normalt stängd kontakt för relä
NO	Normalt öppen kontakt för relä



Drift med 24 VAC/VDC endast med säkerhetstransformator enligt EN 61558-2-6.

Daisy chain



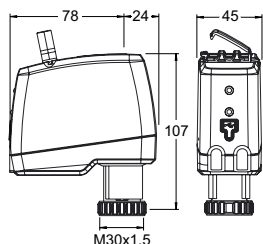
- A: För anslutning av den första TA-Slider 160/500 BACnet eller Modbus i daisy chain till Bus.
 B: För anslutning mellan två ställdon i daisy chain.
 C: För att möjliggöra hybridläge eller extra strömförsörjning om daisy chain är lång.

Max. antal* TA-Slider i en daisy chain, innan extra strömmatning krävs (kabel C).
 Användning av likspänning ökar max. antal enheter (ej applicerbart för CO eftersom TA-M106 kräver 24 VAC).

	24 VDC	24 VAC
TA-Slider 160 BACnet/Modbus	17	14
TA-Slider 160 BACnet/Modbus CO	n.a.	8
TA-Slider 500 BACnet/Modbus	14	10
TA-Slider 500 BACnet/Modbus R24	14	10

*) Absolut 24 V förutsätts vid de första fria ledningsändarna i den första daisy chain-kabeln (strömförsörjning).
 För andra startspänningar, vänligen kontakta IMI.

Artiklar - TA-Slider 500 BACnet/Modbus

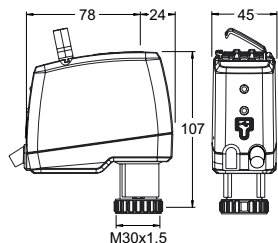


TA-Slider 500 BACnet/Modbus
 Insignal: Via Bus eller 0(2)-10 VDC

Med binär ingång och 2 anslutningar för temperaturgivare Pt1000

	Bus	RSK nr	Artikelnr
	BACnet	480 87 29	322225-13011
	Modbus	480 87 30	322225-12011

Artiklar - TA-Slider 500 BACnet/Modbus R24

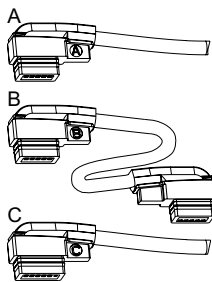


TA-Slider 500 BACnet/Modbus R24
 Insignal: Via Bus eller 0(2)-10 VDC

Med binär ingång, 2 anslutningar för temperaturgivare Pt1000 och relä 24V

Längd reläkabel [m]	Bus	RSK nr	Artikelnr
Med halogenfri reläkabel			
1	BACnet	480 87 31	322225-13314
2	BACnet	480 87 32	322225-13315
5	BACnet	480 87 33	322225-13316
1	Modbus	480 87 34	322225-12314
2	Modbus	480 87 35	322225-12315
5	Modbus	480 87 36	322225-12316

Kompletterande utrustning



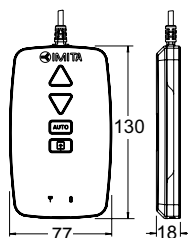
Plug-in-kablar

A: För anslutning av den första TA-Slider 160/500 BACnet eller Modbus i daisy chain till Bus.

B: För anslutning mellan två ställdon i daisy chain.

C: För att möjliggöra hybridläge eller extra strömförsörjning om daisy chain är lång.

Kabellängd [m]	RSK nr	Artikelnr
Halogenfri kabel		
Typ A		
1,5		322042-80012
5		322042-80013
10		322042-80014
Typ B		
1,5		322042-80015
5		322042-80016
10		322042-80017
Typ C		
1,5		322042-80018
5		322042-80019
10		322042-80020



TA-Dongle

För Bluetooth kommunikation med appen HyTune, överföringsinställningar och manuell förbikoppling.

RSK nr	Artikelnr
536 65 06	322228-00001



Produkterna, texterna, foton, grafiken och diagrammen i denna folder kan ändras av IMI utan föregående meddelande och utan att några skäl anges. Den senaste informationen om våra produkter och specifikationer finns på climatecontrol.imiplc.com.