

Climate
Control

IMI TA

STS



Sätesventiler
Stängventil med mätuttag

STS

STS stängventil förser systemet med en extra mätpunkt för diagnostik. Den är idealiskt lämpad för användning på sekundärsidan i värme- och kylanläggningar.



Produktegenskaper

Själv tätande mätuttag

För snabb och enkel diagnos.

Systemdiagnostik och effektmätning

Den extra mätpunkten möjliggör snabb och enkel systemdiagnostik och effektmätning med TA-SCOPE.

AMETAL®

Avzinkningshärdig legering som ger ventilen längre livslängd och sänker riskerna för läckage.

Teknisk beskrivning

Användningsområde:

Värme- och kylanläggningar.

Funktion:

Mätning
Avstängning
Avtappning

Dimensioner:

DN 15-50

Tryckklass:

PN 25

Temperatur:

Max arbetstemperatur: 120°C
För högre temperatur, dock max 150°C,
kontakta närmaste säljkontor.
Min arbetstemperatur: -20°C

Medie:

Vatten och neutrala vätskor,
vattenglykolblandningar (0-57%).

Material:

Ventilhus och överdel: AMETAL®
Tätning (hus/överdel): O-ring i EPDM
Kägla: AMETAL®
Sätetätning: O-ring i EPDM
Spindel: AMETAL®
Glidbricka: PTFE
Spindeltätning: O-ring i EPDM
Fjäder: Rostfritt stål
Ratt: Polyamid

Mätuttag: AMETAL®

Tätningar: EPDM

Lock: Polyamid och TPE

Avtappning: AMETAL®

Tätning: EPDM

Packningar: Fiberbaserad aramid

AMETAL® är IMI avzinkningshärdiga legering.

Märkning:

Hus: IMI, TA, PN 25/400 WWP, DN och tumbeteckning. DN 50 även CE.
Ratt: Ventiltyp och DN.

Typgodkännande:

Typgodkänd för värme- och kylanläggningar (PN 25) av RISE Certifiering.

Mätuttag

Mätuttaget är själv tätande. Vid mätning lossas locket varefter mätnålen förs in genom det själv tätande mätuttaget.

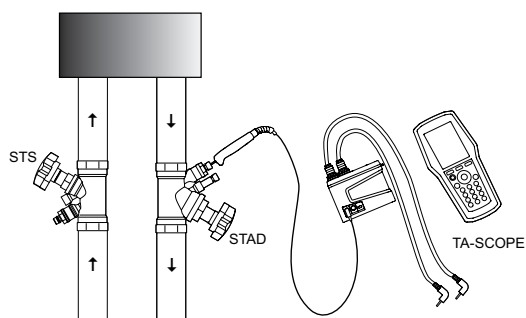
Avtappning

Avtappningsnippel för G1/2 anslutning.

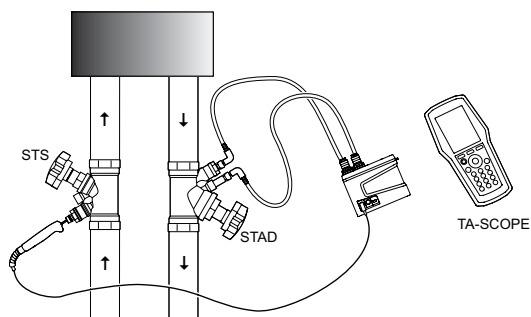
Applikationsexempel

Effektmätning i en krets

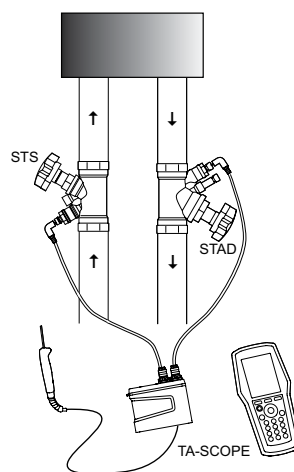
Steg 1:



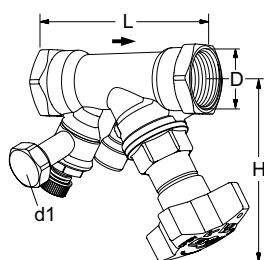
Steg 2:



Tryckfallsmätning i en krets



Artiklar



Med avtappning

Invändiga gängor.

Gänga enligt ISO 228. Gänglängd enligt ISO 7/1.

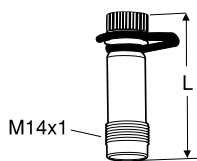
DN	D	L	H	Kvs	Kg	RSK nr	Artikelnr
d = G1/2							
15*	G1/2	84	100	3,5	0,60	489 00 12	52 849-215
20*	G3/4	94	100	6,8	0,66	489 00 13	52 849-220
25	G1	105	105	9,8	0,86	489 00 14	52 849-225
32	G1 1/4	121	110	18,3	1,2	489 00 15	52 849-232
40	G1 1/2	126	120	25,4	1,5	489 00 16	52 849-240
50	G2	155	120	42,4	2,1	489 00 17	52 849-250

→ = Flödesriktning

Kvs = m³/h vid ett tryckfall av 1 bar och fullt öppen ventil.

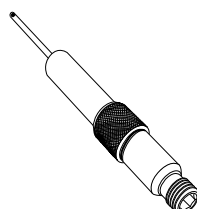
*) Kan anslutas till släta rör med klämringskopplingen KOMBI.

Tillbehör

**Mätuttag**

Max 120°C (intermittent 150°C)
AMETAL®/EPDM

L	RSK nr	Artikelnr
44	489 15 89	52 179-014
103	489 15 86	52 179-015

**Mätuttag, förlängning 60 mm**

(ej till 52 179-000/-601)

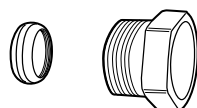
Kan monteras utan avtappning av systemet.

AMETAL®/Rostfritt stål/EPDM

L	RSK nr	Artikelnr
60	489 15 31	52 179-006

**Insexnyckel**

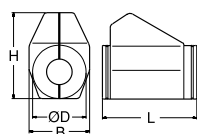
[mm]		RSK nr	Artikelnr
5	Avtappning	489 15 46	52 187-105

**Klämringskoppling KOMBI**

Max 100°C

(För mer information se katalogblad KOMBI.)

Utvändiga rörgångor på tryckskruv	För rör, diameter	RSK nr	Artikelnr
G1/2	10	487 52 66	53 235-109
G1/2	12	487 52 74	53 235-111
G1/2	14	487 52 83	53 235-112
G1/2	15	487 52 82	53 235-113
G1/2	16	487 52 90	53 235-114
G3/4	15	487 53 08	53 235-117
G3/4	18	487 53 24	53 235-121
G3/4	22	487 53 32	53 235-123

**Isolerkåpa**

För värme/kyla

Material: EPP

Brandklass: B2 (DIN 4102)

Max arbetstemperatur: 120°C
(intermittent 140°C)

Min arbetstemperatur: 12°C, -8°C vid tätning av skarvar.

För DN	L	H	D	B	RSK nr	Artikelnr
15, 20	155	135	90	103	401 58 12	52 189-615
25	175	142	94	103	401 58 13	52 189-625
32	195	156	106	103	401 58 14	52 189-632
40	214	169	108	113	401 58 15	52 189-640
50	245	178	108	114	401 58 16	52 189-650