

Climate
Control

IMI TA

Eclipse



Termostatventiler

Med automatisk flödesbegränsning

Eclipse

Termostatventilen Eclipse har en unik, integrerad flödesbegränsare som förhindrar överflöde. Flödet begränsas automatiskt med en enkel vridning, varvid inställt flöde inte överskrider oberoende av tryckvariationer i systemet inom sitt arbetsområde. Eclipse garanterar inställt flöde.



Produktegenskaper

Inbyggd flödesbegränsare

Förhindrar överflöde

Flöde från 10 till 150 l/h

För hög flexibilitet

Enkel inställning

Önskat flöde med en enkel vridning

Perfekt för renovering

Standarddimensioner och enkel flödesinställning

Teknisk beskrivning

Användningsområde:

Värmeanläggningar

Funktion:

Reglering
Flödesbegränsning
Avstängning

Dimensioner:

DN 10-20

Tryckklass:

PN 10

Flödesområde:

Flödet kan förinställas inom följande områden: 10-150 l/h.
Ventilerna levereras med inställning för igångsättning.
(Max. nominellt flöde q_{mN} vid 10 kPa enligt EN 215: 110 l/h)

Differenstryck (Δp_V):

Max differenstryck:
60 kPa (<30 dB(A))
Min differenstryck:
10 – 100 l/h = 10 kPa
100 – 150 l/h = 15 kPa

Temperatur:

Max. arbetstemperatur: 120°C, med skyddshatt eller ställdon 100°C.
Min. arbetstemperatur: -10°C

Material:

Ventilhus: Mässing
O-ringar: EPDM-gummi
Kägla: EPDM-gummi
Returfjäder: Rostfritt stål
Ventilinsats: Mässing, PPS (polyfenylsulfid) och SPS (syndiotaktisk polystyren).
Ventilinsatsen kan bytas under drift med IMI TAs serviceverktyg utan att behöva tappa ur systemet.
Spindel: Niro-stål med dubbel O-ringstättning.

Ytbehandling:

Ventilhus och kopplingsdetaljer
förlackade

Märkning:

TA, landskod, flödespil, dimension och KEYMARK-märke. Orange skyddshatt.

Standard:

Eclipse ventiler uppfyller följande krav:
- Certifierade och testade enligt DIN EN 215, serie S.



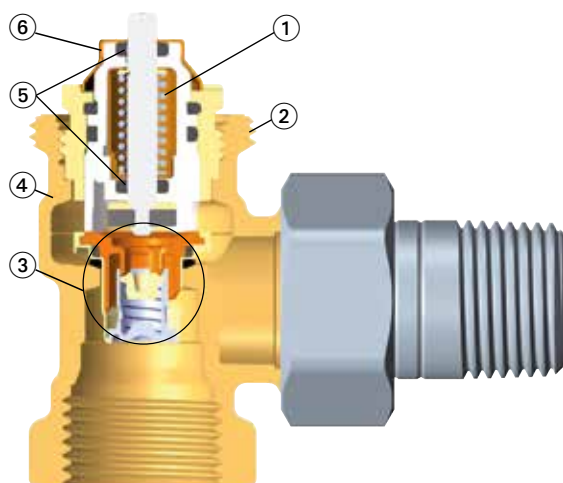
011

Anslutning mot termostat:

M30x1,5

Konstruktion

Eclipse



1. Kraftig returfjäder i kombination med hög hållkraft säkerställer att ventilen inte ändras över tiden
2. Anslutning M30x1,5 för termostater och ställdon
3. Automatisk flödesbegränsare
4. Ventilhus i mässing
5. Tätning med tåliga, dubbla O-ringar
6. Flödesinställning

Utbytbar insats

Termostatsinsatsen byts i sin helhet med monteringsverktyget utan att dränera systemet.

Funktion

Eclipse flödesbegränsare

Inställning görs till beräknat flöde genom att vrida sifferlocket med inställningsnyckel eller en 11 mm fast nyckel. Om flödet ökar i ventilen förflyttar det ökande trycket hylsan, för att ständigt begränsa flödet till det inställda värdet. Det inställda

flödet blir därför aldrig överskridet. Om flödet sjunker under det inställda värdet pressar en fjäder hylsan tillbaka till sitt ursprungliga läge.

Applikationer

Eclipse termostatventil är avsedd för 2-rörs värmesystem inom flödesområdet 10-150 l/h. Eclipse kan även med fördel användas som slingventil i 1-rörssystem. Flödet begränsas automatiskt med en enkel vridning, varvid inställt flöde inte överskrids oberoende av tryckvariationer i systemet inom sitt arbetsområde. Rörtryckfall i äldre system behöver ej vara definierade i renoveringsprojekt. Endast flödet behöver definieras (se inställningstabell). Min. differenstryck bör vara över den mest ogynnsamma ventil. Om nödvändigt kan detta mätas för att optimera pump (se tillbehör).

Renovering

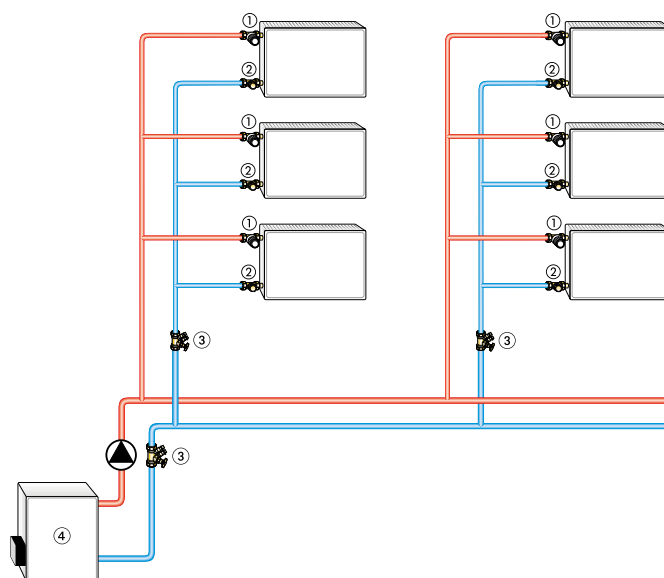
Gamla ventiler byts enkelt mot Eclipse. I alla våra radiatorventiler med II+ märkning kan insatsen bytas mot Eclipse.

Ljud

Följande villkor ska uppfyllas för att säkerställa låg ljudnivå:

- Differenstrycket över ventilen Eclipse får inte överstiga 60 kPa = 600 mbar = 0,6 bar (<30 dB(A)). Se ljuddata för olika tryck och flöden i separat diagram.
- Flödet ska vara korrekt inställt.
- Systemet ska vara helt avluftat.

Applikationsexempel



1. Eclipse
2. Returventil Trim/Raditrim
3. Injusteringsventil STAD för underhåll och felsökning
4. Panna

OBS!

- För att undvika skador och bildande av avlagringar i varmvattenuppvärmda system, bör sammansättningen av värmeöverföringsmediet vara i enlighet med VDI-riktlinje 2035. För industri- och fjärrvärmesystem, se tillämpliga regler VdTÜV och 1466 / AGFW FW 510. Ett värmeöverföringsmedium innehållande mineraloljor, eller någon typ av smörjmedel innehållande mineralolja kan ha mycket negativa effekter och leder vanligen till slitage av EPDM tätningar. Vid användning av nitrifria frost och korrosionsbeständiga lösningar med en etylenglykol bas, ägna stor uppmärksamhet åt detaljer som beskrivs i tillverkarens dokumentation, särskilt när det gäller koncentrerade och specifika tillsatser.

- Spola systemet innan du byter termostatventiler i förorenade befintliga system.

- Radiatorventiler kan användas med alla IMIs termostathuvuden och termiska ställdon samt vissa motoriserade ställdon. Den optimala inställningen av komponenterna garanterar maximal säkerhet. Vid användning av ställdon från andra tillverkare, se till att stängkraften är lämplig för våra radiatorventiler.

Inställning

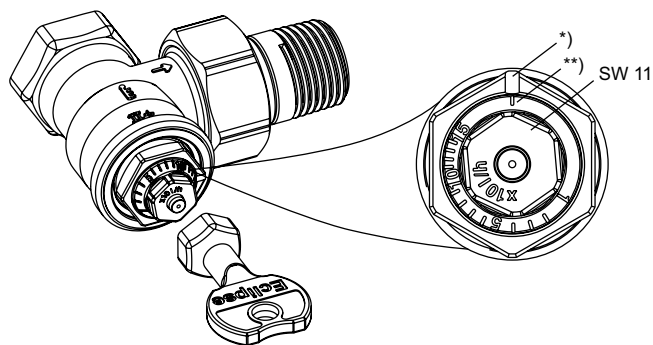
Inställning av flöde

Steglös inställning från 1 till 15 (10 till 150 l/h).

Inställningen ändras med en inställningsnyckel (artikelnummer 3930-02.142) eller en 11 mm fast nyckel, för att skydda mot oönskade ändringar.

- Placera inställningsnyckeln på ventilinsatsen.
- Vrid nyckeln så att önskat värde hamnar mitt för index* på ventilhuset (se bild).
- Ta bort nyckeln. Ventilen är nu inställd.

Vy framifrån och från sidan



*) Index

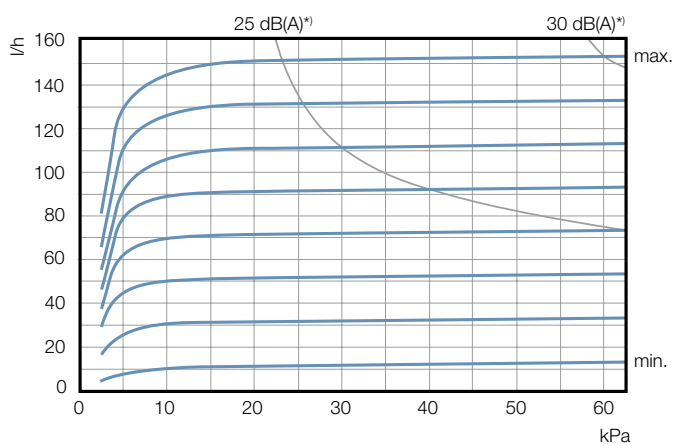
**) Inställning för igångsättning

Inställning	1	I	I	I	5	I	I	I	I	10	I	I	I	I	15
l/h	10	20	30	40	50	60	70	80	90	100	110	120	130	140	150

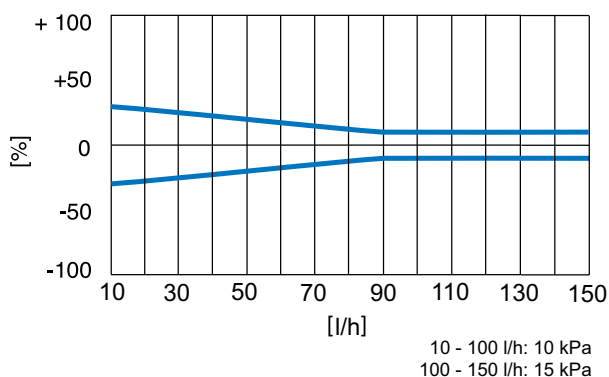
P-band [xp] max. 2 K.

P-band [xp] max. 1 K upp till 90 l/h.

Diagram



Flödestoleranser



*) P-band [xp] max. 2 K.

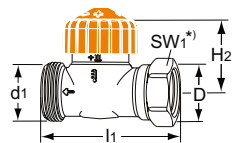
Inställningsvärden för att undvika underflöden

Tabellen visar förinställning för system med öppna termostatventiler utan termostater.

q_{design} [l/h]	ΔpV *		
	10 kPa	15 kPa	20 kPa
	Inställning		
10	1	1	1
20	3	3	2
30	4	4	3
40	6	5	4
50	7	6	5
60	9	7	6
70	10	8	7
80	12	9	8
90	13	11	9
100	14	12	10
110	15	13	11
120		14	12
130		15	13
140			14
150			15

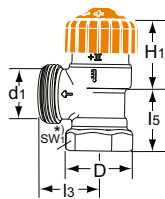
*) ΔpV = Min. differenstryck

Artiklar – Utan radiatoranslutning



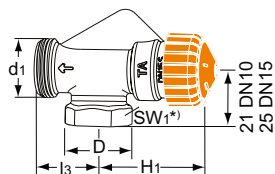
Rak

DN	D	d1	l1	H2	Flödesområde [l/h]	RSK nr	Artikelnr
10	G3/8	M22x1,5	50	22,5	10-150	475 71 31	50 840-010
15	G1/2	M26x1,5	58	23,5	10-150	475 71 32	50 840-015
20	G3/4	M34x1,5	68	23,5	10-150	475 71 33	50 840-020



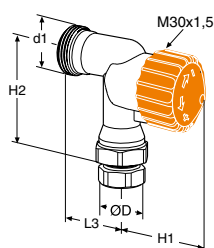
Vinkel

DN	D	d1	l3	l5	H1	Flödesområde [l/h]	RSK nr	Artikelnr
10	G3/8	M22x1,5	23	21	27	10-150	475 71 25	50 842-010
15	G1/2	M26,1,5	26	25	24,5	10-150	475 71 27	50 842-015
20	G3/4	M34x1,5	31	28	23,5	10-150	475 71 28	50 842-020



Omvänd vinkel

DN	D	d1	l3	H1	Flödesområde [l/h]	RSK nr	Artikelnr
10	G3/8	M22x1,5	23	37,0	10-150	475 71 29	50 844-010
15	G1/2	M26x1,5	26	38,5	10-150	475 71 30	50 844-015



Ventil i vinkel

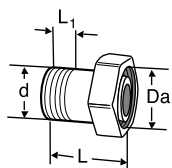
För utbyte i radiatorkoppel

DN	D	d1	L3	H1	H2	Flödesområde [l/h]	RSK nr	Artikelnr
Med KOMBI-anslutning för förbindelserör Ø12 mm								
10	Ø12	M22x1,5	27	37	46,5	10-150	479 58 40	50 844-012

*) SW1: DN 10 = 22 mm, DN 15 = 27 mm, DN 20 = 32 mm

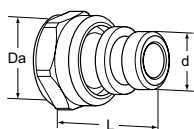
Måtten H1 och H2 gäller från termostatens eller ställdonets anliggningsyta.

Radiatoranslutningar



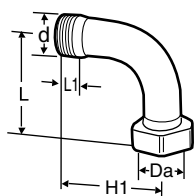
Rak hylsa med mutter
(Kon/sfärkoppling enl SMS)

DN	d	Da	L	L1	RSK nr	Artikelnr
10	R3/8	M22x1,5	25	8	481 90 35	50 701-510
15	R1/2	M26x1,5	30	10	481 90 36	50 701-515
15	R1/2	M22x1,5	25	10	481 90 38	50 701-516
20	R3/4	M34x1,5	34	11	481 90 37	50 701-520



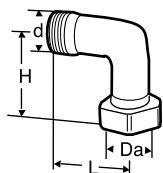
Rak hylsa med O-ring och mutter
(Kon/sfärkoppling enl SMS)

DN	d	Da	L	RSK nr	Artikelnr
15	G1/2	M26x1,5	32	481 90 30	50 707-615
15	G1/2	M22x1,5	33	481 90 31	50 707-616



Böj med mutter
(Kon/sfärkoppling enl SMS)

DN	d	Da	L	L1	H	RSK nr	Artikelnr
10	R3/8	M22x1,5	48	8	44	481 91 16	50 702-110
15	R1/2	M26x1,5	56	10	46	481 91 24	50 702-115
20	R3/4	M34x1,5	65	11	51	481 91 32	50 702-120



Vinkel med mutter
För koppel (Kon/sfärkoppling enl SMS)

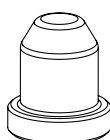
DN	d	Da	L	H	RSK nr	Artikelnr
10	M22x1,5	M22x1,5	27	26,5	481 37 74	50 702-510

Tillbehör



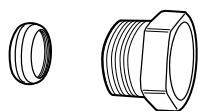
Inställningsnyckel
För Eclipse. Färg: orange.

RSK nr	Artikelnr
481 20 70	3930-02.142



Skyddshuv
för alla termostatventiler med M30x1,5
mot termostat/ställdon.
Förnicklad mässing.

RSK nr	Artikelnr
-	2202-00.072

**Klämringsskoppling KOMBI**

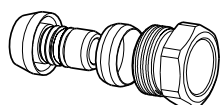
Max 100°C

Tryckskruv: AMETAL® eller mässing, förnicklad.

Klämring: Mässing

(För mer information se katalogblad KOMBI.)

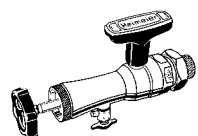
Utvändiga rörgångor på tryckskruv	För rör, diameter	RSK nr	Artikelnr
G3/8	10	487 52 25	53 235-104
G3/8	12	487 52 41	53 235-107
G1/2	10	487 52 66	53 235-109
G1/2	12	487 52 74	53 235-111
G1/2	14	487 52 83	53 235-112
G1/2	15	487 52 82	53 235-113
G1/2	16	487 52 90	53 235-114
G3/4	15	487 53 08	53 235-117
G3/4	18	487 53 24	53 235-121
G3/4	22	487 53 32	53 235-123

**Klämringsskoppling KOMBI-MT**

Max 95°C

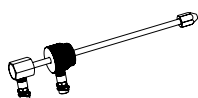
(Se katalogblad KOMBI-MT)

Utvändiga rörgångor på tryckskruv	Dim MT-rör (Alu/PEX)	RSK nr	Artikelnr
G1/2	16x2	186 99 38	53 231-114

**Serviceverktyg**

Komplett med väska, hylsnyckel och ersättningstätningar. För utbyte av ventilinsats under drift (för DN 10 till DN 20).

	RSK nr	Artikelnr
Serviceverktyg	-	9721-00.000

**Mätuttag för serviceverktyg**

För differensstryckmätning på termostatventil med TA-SCOPE injusteringsinstrument.

	RSK nr	Artikelnr
	-	9790-01.890

**Termostatisk ersättningsinsats**

En automatisk flödesbegränsare för Eclipse.

	RSK nr	Artikelnr
	481 89 46	3930-02.300

Termostater: se katalogblad TRV 300 och TRV Nordic
 Övriga tillbehör: se katalogblad "Tillbehör radiatorventiler"