

Climate  
Control

IMI Heimeier

## Globo S



### **Valvole a sfera**

Valvole a sfera in lega speciale di bronzo per elevate temperature di esercizio

## Globo S

Globo S è utilizzata come valvola di intercettazione multifunzionale in applicazioni quali, solare termico, industriale e impianti di teleriscaldamento. Globo S è adatta per tutte quelle applicazioni in cui è richiesta un'elevata temperatura di esercizio, come caldaie a combustibile solido. Grazie al compatto raggio d'azione della leva, Globo S è la valvola ideale per installazioni in condizioni anguste.



### Caratteristiche principali

Il corpo valvola e la sfera sono in gunmetal resistente alla corrosione

La leva è esterna alla coibentazione delle tubazioni

Corpo valvola tubolare, ideale per la continuità nella coibentazione delle tubazioni

I modelli con DN 15-32 sono compatibili con l'attuatore M106

### Descrizione tecnica

#### Applicazioni:

Solare termico, industriale e impianti di teleriscaldamento.

#### Funzioni:

Intercettazione: Leva in plastica smontabile resistente agli urti con ingombro minimo. Nessun pericolo di lesioni, grazie alla posizione nascosta del fermo leva.

#### Dimensioni:

DN 15 - DN 32.

#### Pressione nominale:

PN 16

#### Temperatura:

Temperatura di esercizio consentita TB -10 °C – 150 °C, se intermittente fino a 170 °C.

#### Fluido:

Acqua e liquidi neutri, miscele di acquaglicole (0-50%).

#### Materiali:

Sia il corpo valvola che la sfera sono in lega speciale di bronzo resistente alla corrosione.

Sfera a passaggio totale.

Guarnizione senza manutenzione dell'otturatore grazie al doppio O-ring in EPDM.

Guarnizione a sfera in PTFE pura.

#### Attuatori:

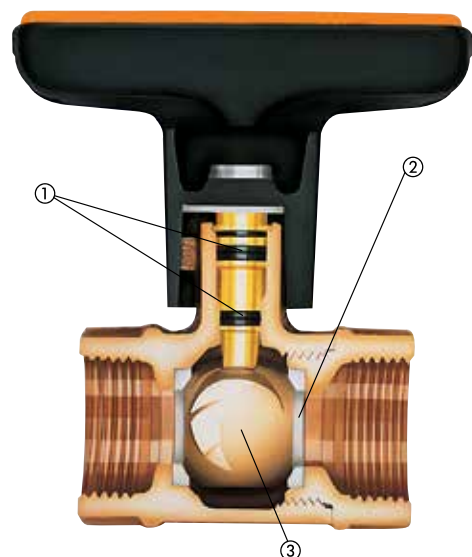
I modelli con DN 15 - 32 sono compatibili con l'attuatore M106.

Codice art.:

230 V: 0600-00.700

24 V: 0600-01.700

### Costruzione



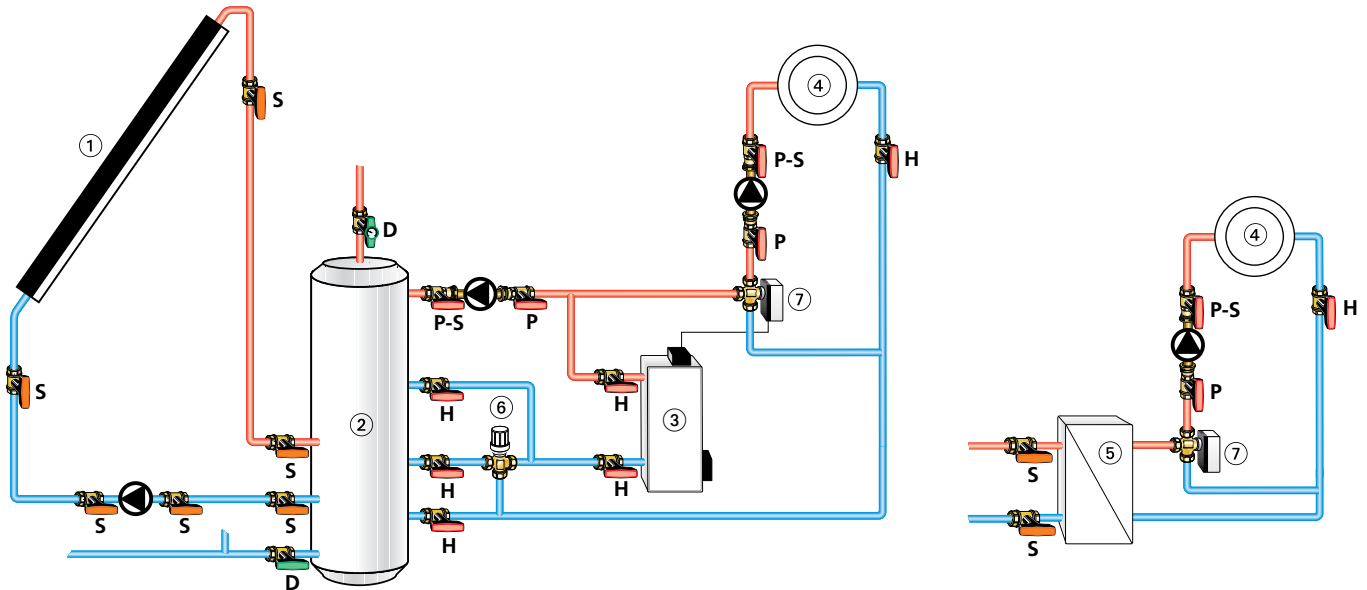
1. Guarnizione dell'otturatore con doppio O-ring
2. Guarnizione a sfera in PTFE pura
3. Sfera in gunmetal

## Applicazioni

Globo S è utilizzata come valvola di intercettazione multifunzionale in applicazioni quali, solare termico, industriale e impianti di teleriscaldamento. Globo S è adatta per tutte quelle applicazioni in cui è richiesta un'elevata temperatura di esercizio, come caldaie a combustibile solido. Grazie al compatto raggio d'azione della leva, Globo S è la valvola ideale per installazioni in condizioni anguste.

La valvola a sfera per impianti ad elevate temperature, Globo S, previene le dispersioni di calore come richiesto dalle vigenti normative sul risparmio energetico. Tale requisito può essere facilmente soddisfatto mediante l'utilizzo di coppelle isolanti o con isolamenti per tubazioni grazie al corpo valvola tubolare. La leva è esterna alla coibentazione delle tubazioni.

### Esempio applicativo



1. Collettore solare
2. Accumulo combinate per solare
3. Caldaia
4. Circuito di riscaldamento
5. Scambiatore di calore / Teleriscaldamento
6. Valvola a 3-vie di miscelazione con attuatore elettrotermico EMO T (NO) per il riscaldamento
7. Valvola a 3-vie di miscelazione con attuatore motorizzato TA-TRI

S = Globo S  
 H = Globo H  
 P = Globo P  
 P-S = Globo P-S  
 D = Globo D

### Note

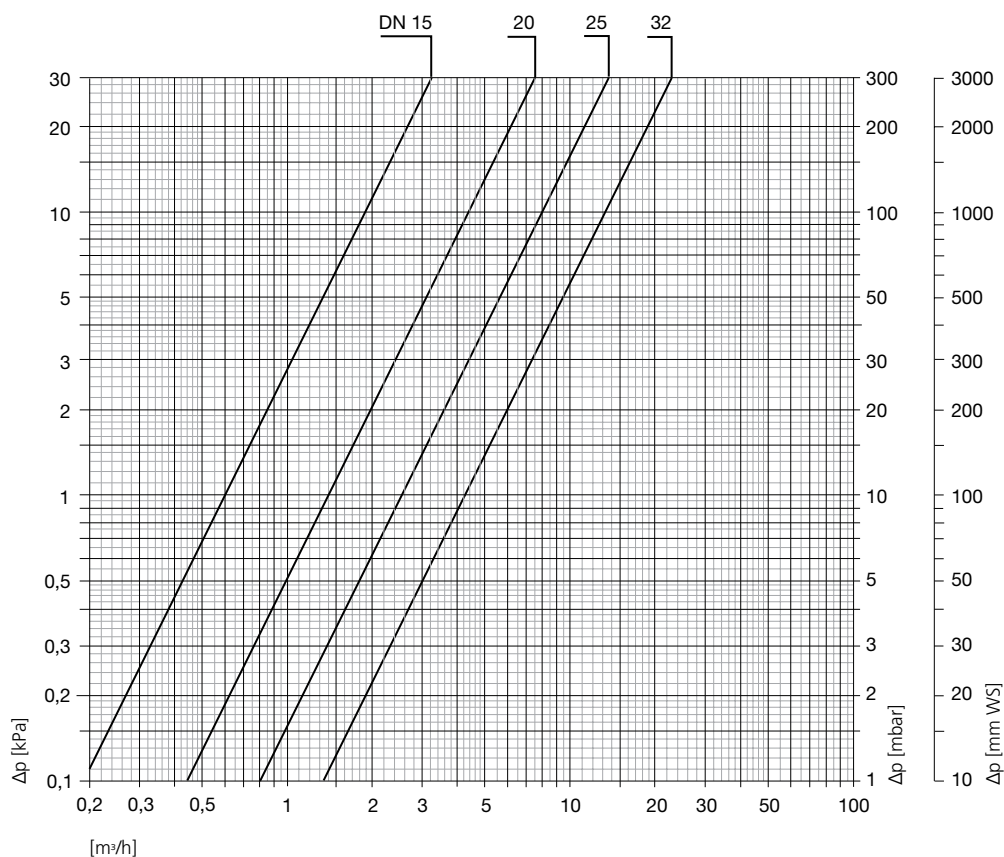
Per evitare il danneggiamento dell'impianto di riscaldamento e la formazione di incrostazioni, la composizione del fluido termovettore deve essere conforme alle specifiche della direttiva VDI 2035.

Nel caso degli impianti industriali e di teleriscaldamento, trovano applicazione le disposizioni delle specifiche tecniche VdTUV 1466 / AGFW FW 510.

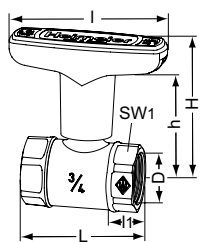
Gli oli minerali o i lubrificanti a base di oli minerali contenuti nel fluido termovettore possono determinare fenomeni di intenso rigonfiamento con conseguente danneggiamento delle guarnizioni in EPDM.

In caso di utilizzo di prodotti antigelo e antiruggine a base di glicole etilenico, ma privi di nitriti, prestare attenzione alle indicazioni fornite nella documentazione del produttore, in particolare quelle sulla concentrazione e sugli specifici additivi.

## Grafico



## Articolo



### Filetto femmina

DN	D	L	I	I1	H	h	Kvs	EAN	Codice art.
15	Rp 1/2	56,0	81	10,0	69,0	54,0	6,0	4024052601110	0645-02.000
20	Rp 3/4	58,5	81	11,0	72,0	55,5	14,0	4024052601219	0645-03.000
25	Rp 1	67,5	81	13,0	74,5	58,0	25,0	4024052601318	0645-04.000
32	Rp 1 1/4	76,5	81	13,5	78,0	61,5	42,0	4024052601417	0645-05.000

SW1: DN 25 = 36 mm, DN 32 (1 1/4 x 1 1/4) = 41 mm, DN 32 (1 1/4 x 1) = 36 mm