

Climate
Control

IMI TA

TA-Therm ZERO



Valvole termostatica di ricircolo per acqua potabile

TA-Therm ZERO

Questa valvola termostatica per il bilanciamento automatico degli impianti di acqua calda sanitaria permette di impostare la temperatura con precisione, risparmiando energia e con un minimo ritardo nell'erogazione dell'acqua calda. La funzione di intercettazione semplifica la manutenzione, mentre il dispositivo di taratura della temperatura consente la sicurezza d'utilizzo. La TA-Therm Zero è un prodotto senza piombo (contenuto di piombo <0.1%) specificamente sviluppato per affrontare i requisiti normativi ambientali locali.



Caratteristiche principali

ZERO piombo

Prodotto in bronzo senza piombo (contenuto di piombo <0.1%).

Presenza di misura

Per rilevare la temperatura e facilitare la manutenzione.

Termometro

Per il controllo della temperature impostata.

Caratteristiche tecniche

Applicazioni:

Acqua calda per uso domestico.

Funzioni:

Taratura della temperatura
Intercettazione
Controllo della temperatura
Misura

Dimensioni:

DN 15-20

Pressione nominale:

PN 16

Pressione statica:

Pressione statica massima durante la regolazione della temperatura: 10 bar.

Temperatura:

Temperatura massima di esercizio: 90°C

Campo di temperatura:

35-80°C
Preparata a 55°C
Valore Kv; impostazione di fabbrica: 0,3

Materiali:

Corpo valvola: Ottone CC768S
Otturatore: Acetato plastico
Alloggiamento: In polysulphone resistente alla corrosione
Altre parti esposte all'acqua: Ottone CW724R (CuZn21Si3P)
O-ring: Gomma EPDM
Manopola: Plastica poliammidica con rinforzo in fibra di vetro

Prese di misura: Ottone CW724R (CuZn21Si3P)
Tenuta: EPDM
Tappo: Poliammide e TPE

Marcatura:

Corpo valvola: TA, ZERO, PN 16, DN, DR, freccia flusso.
Manopola: IMI TA

Generalità

Attualmente la maggior parte degli edifici di grandi dimensioni è dotata di circuiti per il ricircolo dell'acqua calda al fine di ridurre i tempi di attesa della stessa alle utenze.

In sostituzione di una valvola di bilanciamento tradizionale, è utile installare una valvola termostatica di ricircolo TA-Therm.

Se la temperatura dell'acqua calda a monte della valvola è inferiore al valore di taratura, la valvola si apre. Se la temperatura di ingresso supera il valore di taratura, la valvola si chiude. La portata dell'acqua calda nelle tubazioni si riduce e si raffredda ad una temperatura inferiore a quella di taratura. A questo punto la valvola si riapre progressivamente e l'acqua calda ricircola nuovamente.

Per eseguire gli interventi di manutenzione nell'impianto, la valvola TA-Therm svolge anche funzione di intercettazione manuale. L'attacco di misura è ad autotenuta. Per la misurazione, rimuovere il tappo e inserire l'ago nella presa di misura.

Dimensionamento

La portata richiesta in un sistema di circolazione di acqua calda sanitaria è determinata dal grado di raffreddamento dell'acqua nelle tubazioni di distribuzione. E' pertanto opportuno controllare questo parametro. Si consiglia quindi una caduta di temperatura dal serbatoio di accumulo o scambiatore alla TA-Therm di 5-10°C.

Nei moderni edifici, per tubazioni dell'acqua calda per uso domestico coibentate si può calcolare una perdita di calore di circa 10 W/m.

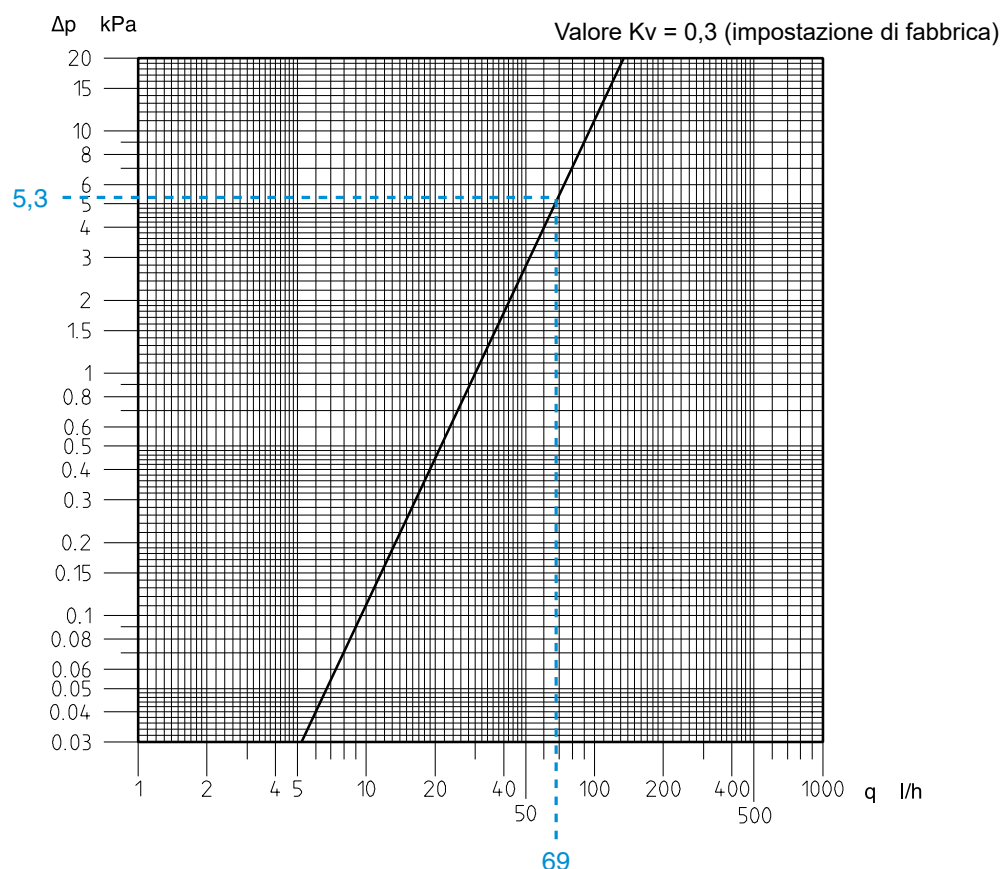
Pertanto è possibile calcolare la portata per la pompa di ricircolo dell'acqua calda come segue:

$$q = 10 \times \sum L \times 0,86 / \Delta T \quad (q \text{ in l/h e } \sum L \text{ equivalente alla lunghezza totale delle tubazioni})$$

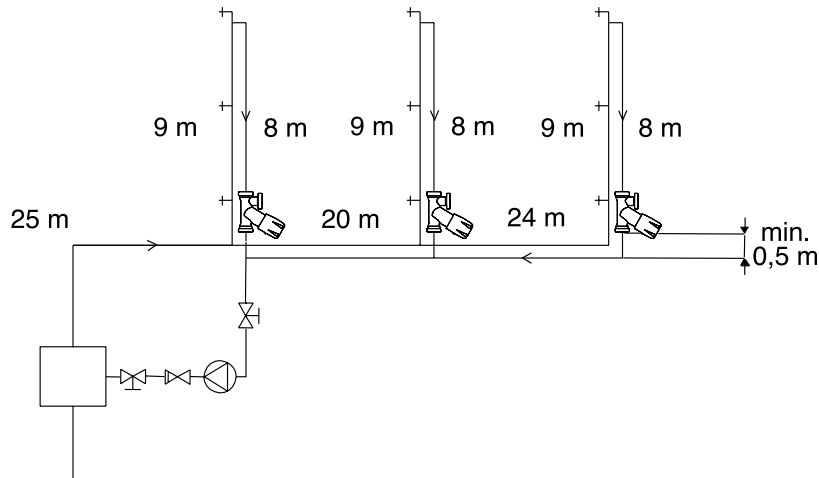
La prevalenza della pompa deve compensare le perdite di pressione nelle tubazioni fino alla valvola di ricircolo dell'acqua calda più lontana e sulle tubazioni di ritorno alla pompa. Si devono poi sommare le perdite di pressione della valvola TA-Therm, della valvola di non ritorno, dello scambiatore e degli altri componenti.

NOTA

La temperatura in uscita dal serbatoio di accumulo o scambiatore deve essere di almeno 5°C superiore alla temperatura di taratura della TA-Therm.



Esempio



Soluzione:

Portata necessaria per superare di almeno 5°C la temperatura all'ultima TA-Therm.

$$q = 10 \times (25+9+8+20+9+8+24+9+8) \times 0,86 / 5 = 206 \text{ l/h}$$

Consideriamo che la portata complessiva sia equamente frazionabile per ciascuna TA-Therm. $206/3 = 69 \text{ l/h}$, da cui si ottiene una perdita di pressione di 5,3 kPa per DN 15 (vedere il diagramma).

La prevalenza della pompa di ricircolo dell'acqua calda diventa quindi:

1. TA-Therm = 5,3 kPa

2. La caduta di pressione nelle tubazioni di andata fino all'ultima utenza è stimata in 30 Pa/m (a basso carico).

$$30 \times (25+20+24+9) = 2300 \text{ Pa} = 2,3 \text{ kPa}$$

3. La caduta di pressione nelle tubazioni di ritorno dall'ultima utenza è stimata in 100 Pa/m.

$$100 \times (8+24+20+25) = 7700 \text{ Pa} = 7,7 \text{ kPa}$$

4. La caduta di pressione nella valvola di non ritorno, nello scambiatore di calore ed altri componenti è stimata in 12 kPa.

$$\sum \Delta p = 5,3+2,3+7,7+12 = 27,3 \text{ kPa}$$

Selezionare una pompa per 206 l/h e prevalenza minima di 28 kPa.

Installazione

La TA-Therm è prearata a 55°C.

TA-Therm è tarabile a qualsivoglia temperatura compresa tra 35 e 80°C.

Installazione

(vedere fig. B)

Installare TA-Therm in ogni ramo dell'impianto di ricircolo dell'acqua calda, sia all'origine che alla sommità del ramo stesso. Verificare la direzione corretta del flusso (vedere freccia sul corpo valvola), e che la posizione sia ad almeno 0,5 m dall'inserimento nella tubazione dell'anello di ritorno.

Taratura della temperatura

(vedere fig. A)

- Allentare la vite di bloccaggio con la chiave a brugola da 2,5 mm finché non fuoriesce leggermente dal volantino.
- Ruotare il volantino in senso antiorario fino al suo arresto.
- Impostare la temperatura desiderata con riferimento alla linea di collimazione tratteggiata.
- Serrare la vite di bloccaggio.

Intercettazione

(vedere fig. A)

- Allentare la vite di bloccaggio con la chiave a brugola da 2,5 mm finché non fuoriesce leggermente dal volantino.
- Girare il volantino in senso orario fino al suo arresto.

Ritaratura della temperatura

(vedere fig. A)

- Girare il volantino in senso antiorario fino al suo arresto.
- Impostare la temperatura desiderata con riferimento alla linea di collimazione tratteggiata.
- Serrare la vite di bloccaggio.

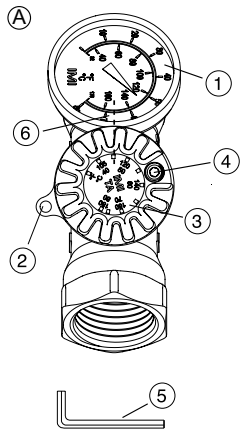


Fig. A

- 1 Termometro
- 2 Occhiello di fissaggio per targhetta
- 3 Scala graduata di temperatura
- 4 Vite di bloccaggio
- 5 Chiave a brugola da 2,5 mm per vite di bloccaggio
- 6 Linea di collimazione

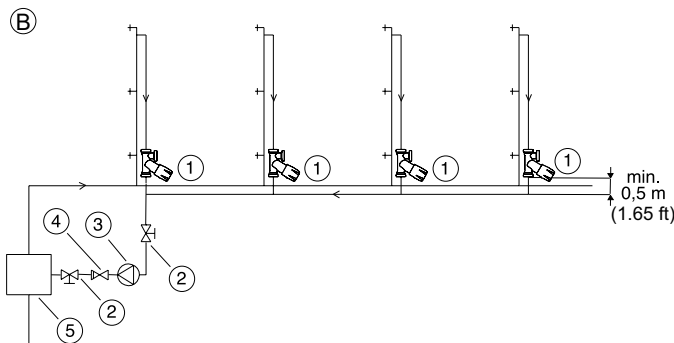
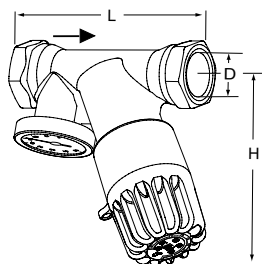


Fig. B

- 1 TA-Therm
- 2 Valvola di intercettazione
- 3 Pompa di ricircolo dell'acqua calda
- 4 Valvola di non ritorno
- 5 Scambiatore di calore

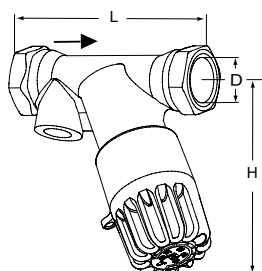
Articolo



Con termometro

Pretarata a 55°C

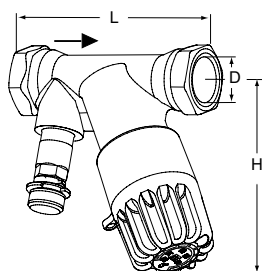
DN	D	L	H*	Kv _{nom}	Kvs	Kg	EAN	Codice art.
15	G1/2	86	90	0,30	1,1	0,45	5902276899874	52 820-015
20	G3/4	92	90	0,30	1,1	0,50	5902276899881	52 820-020



Senza termometro

Pretarata a 55°C

DN	D	L	H*	Kv _{nom}	Kvs	Kg	EAN	Codice art.
15	G1/2	86	90	0,30	1,1	0,43	5902276899898	52 820-115
20	G3/4	92	90	0,30	1,1	0,48	5902276899904	52 820-120



Con presa di misura

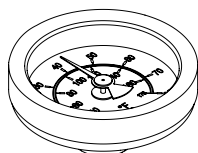
Pretarata a 55°C

DN	D	L	H*	Kv _{nom}	Kvs	Kg	EAN	Codice art.
15	G1/2	86	90	0,30	1,1	0,47	5902276899911	52 820-815
20	G3/4	92	90	0,30	1,1	0,54	5902276899928	52 820-820

*) Altezza massima

La TA-Therm è dotata di raccordo a compressione KOMBI. Vedere la scheda KOMBI.

Accessori



Termometro
0-100°C

ØD	EAN	Codice art.
41	5902276805028	50 205-003