

Climate  
Control

IMI Heimeier

# Inserto termostatico Eclipse HF



## Collettori per riscaldamento a pavimento

Inserto termostatico con controllo automatico della portata

## Inserto termostatico Eclipse HF

Eclipse HF adatto per collettori regola la portata nei singoli circuiti di riscaldamento, direttamente in l/h. Ciò significa che basta una semplice operazione per assicurare risultati ottimali di bilanciamento idraulico. La portata impostata è regolata in continuo, ovvero se è troppo elevata, ad es. a seguito della chiusura dei circuiti adiacenti, Eclipse HF regolerà automaticamente la portata fino a raggiungere il set point impostato. L'inserto di regolazione garantisce in ogni momento una portata costante. Inserto termostatico Eclipse HF offrono quindi una soluzione ottimale sia per la messa in funzione dell'impianto senza sprechi di tempo, sia per ottenere la massima efficienza energetica possibile.



### Caratteristiche principali

#### Regolatore di portata integrato

Elimina le portate eccessive

#### Ampio campo di portate

Per molteplici applicazioni

#### Facilità di regolazione

Basta una semplice rotazione per ottenere la portata di progetto

### Descrizione tecnica

#### Applicazioni:

Impianti di riscaldamento e raffrescamento.

#### Funzioni:

Regolazione  
Regolazione di portata  
Intercettazione

#### Pressione nominale:

PN 10

#### Temperatura:

Temperatura massima di esercizio:  
120°C.

Temperatura minima di esercizio: -10°C.

#### Gamma:

La portata può essere impostata tra i valori esposti: 30-300 l/h.  
Impostazione di fabbrica: impostazione per messa in servizio.  
Portata max. 2,5 m<sup>3</sup>/h per singolo collettore.

#### Pressione differenziale ( $\Delta p_V$ ):

Pressione differenziale massima:  
60 kPa (<30 dB(A))

Pressione differenziale minima:

30 – 150 l/h = 17 kPa  
150 – 300 l/h = 25 kPa

#### Materiali:

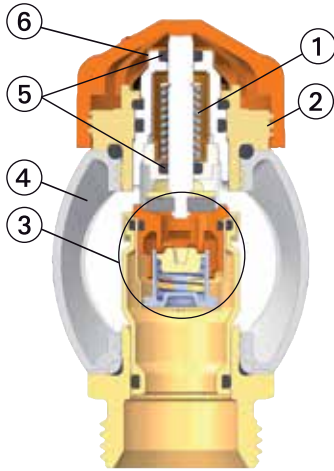
Inserto valvola: ottone, PPS e SPS (polistirene sintonizzato)  
O-ring: gomma EPDM  
Disco valvola: gomma EPDM  
Molla di ritorno: acciaio inox  
Asta: Asta in acciaio Niro con doppio O-ring di tenuta. L'O-ring esterno può essere sostituito sotto pressione  
Raccordi: Ottone nichelato

#### Raccordo per testa termostatica e attuatore:

IMI Heimeier M30x1,5

## Costruzione

### Inserto termostatico Eclipse con regolazione automatica della portata



1. La robusta molla di ritorno e l'elevata potenza di attuazione impediscono alla valvola di allentarsi con il passare del tempo.
2. Tecnologia di collegamento M30x1,5 IMI Heimeier per tutte le teste termostatiche e gli attuatori.
3. Limitatore automatico di portata.
4. Collettore.
5. Doppio O-ring di lunga durata.
6. Impostazione della portata.

## Funzionamento

### Limitatore di portata Eclipse

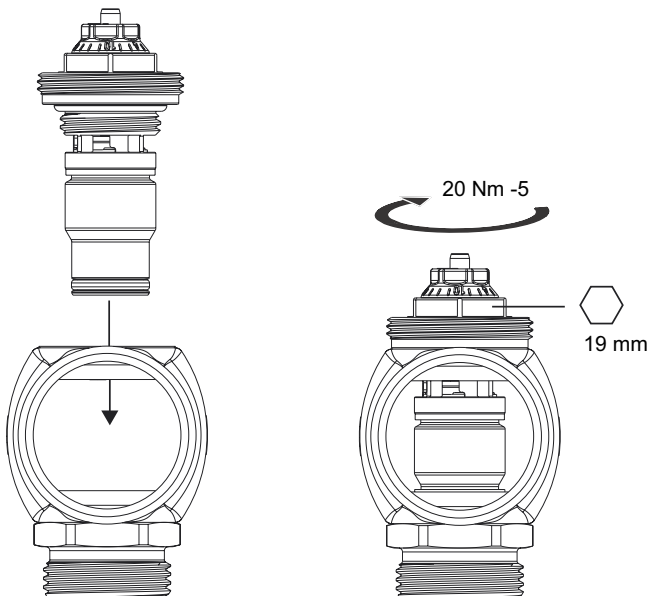
Il regolatore si imposta sulla portata di progetto ruotando il cappuccio graduato con l'apposita chiave di regolazione oppure con una chiave da 11 mm. Nel caso la portata aumenti, il conseguente incremento di pressione nella valvola aziona il regolatore, limitando in modo stabile la portata al valore impostato. Il valore di portata impostata non viene quindi mai superato. Se invece la portata scende al di sotto del valore impostato una molla spinge il regolatore indietro fino alla posizione originale.

## Applicazione

### Note

Per evitare il danneggiamento dell'impianto di riscaldamento e la formazione di incrostazioni, la composizione del fluido termovettore deve essere conforme alle specifiche della direttiva VDI 2035. Nel caso degli impianti industriali e di teleriscaldamento, trovano applicazione le disposizioni delle specifiche tecniche VdTUV 1466 / AGFW FW 510. Gli oli minerali o i lubrificanti a base di oli minerali contenuti nel fluido termovettore possono determinare fenomeni di intenso rigonfiamento con conseguente danneggiamento delle guarnizioni in EPDM. In caso di utilizzo di prodotti antigelo e antiruggine a base di glicole etilenico, ma privi di nitriti, prestare attenzione alle indicazioni fornite nella documentazione del produttore, in particolare quelle sulla concentrazione e sugli specifici additivi.

## Installazione



## Uso

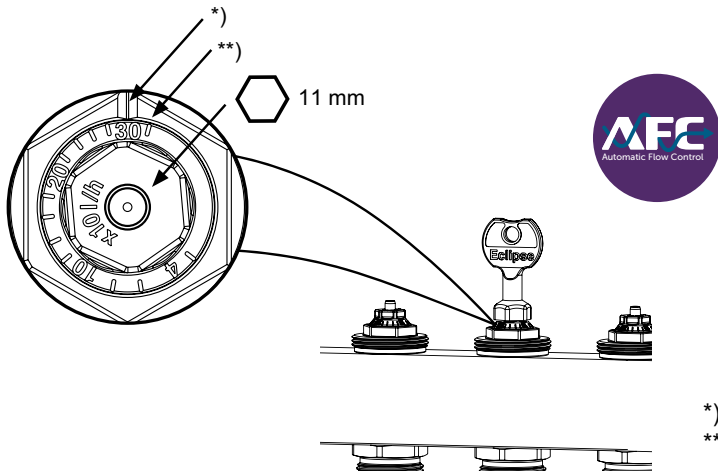
### Impostazione della portata

Impostazione in continuo da 3 a 30 (da 30 a 300 l/h).

Per modificare l'impostazione, occorre servirsi di un'apposita chiave di regolazione (cod. art. 3930-02.142) o di una chiave da 11 mm al fine di impedire qualsiasi manomissione da parte di personale non autorizzato.

- Posizionare la chiave di regolazione sull'inserto valvola.
- Ruotando la chiave, posizionare il valore di impostazione desiderato sulla tacca di riferimento\* dell'inserto (si veda fig.).
- Rimuovere la chiave di regolazione o la chiave da 11 mm. L'impostazione è stata correttamente eseguita.

### Piena visibilità sia dall'alto sia lateralmente



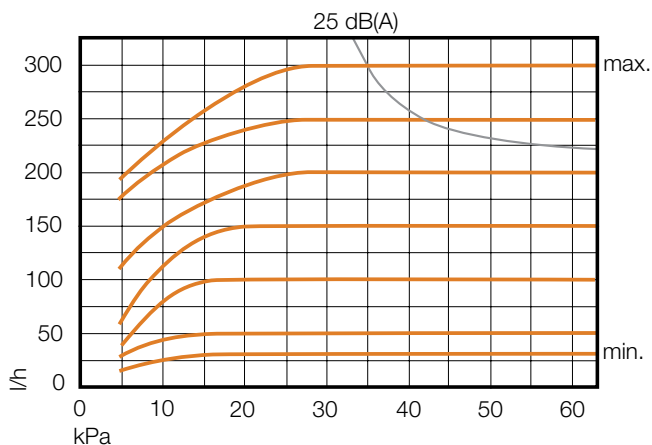
\*) Tacca di indicazione

\*\*) Impostazione per messa in servizio

Impostazione	I	4	I	I	10	I	I	I	I	20	I	I	I	I	30
l/h	30	40	60	80	100	120	140	160	180	200	220	240	260	280	300

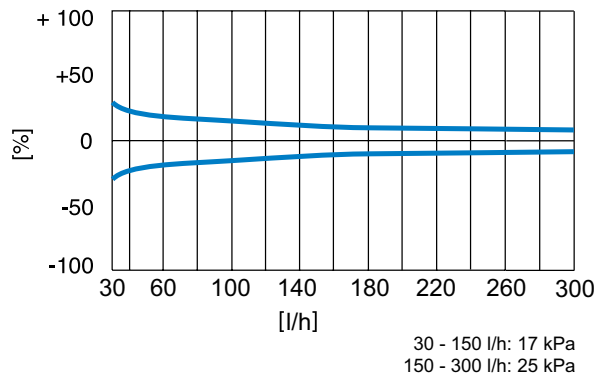
## Dati tecnici

### Range di portata per circuito di riscaldamento: 30 - 300 l/h



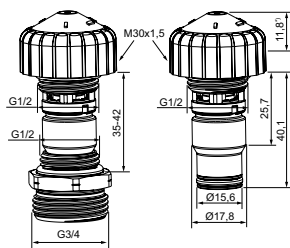
$\Delta p$  min. 30 – 150 l/h = 17 kPa  
 $\Delta p$  min. 150 – 300 l/h = 25 kPa  
 $\Delta p$  max. 60 kPa

### Tolleranze di portata



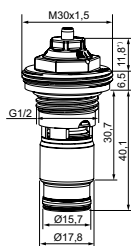
30 - 150 l/h: 17 kPa  
 150 - 300 l/h: 25 kPa

## Articolo



**Inserto termostatico per collettori Eclipse HF, altezza collettori 35-42 mm, OEM**  
 Con limitazione automatica di portata.

	EAN	Codice art.
con raccordo di collegamento	4024052978014	9340-00.301
senza raccordo di collegamento	4024052978113	9340-00.302



**Inserto termostatico per collettori Eclipse HF, OEM**  
 Con limitazione automatica di portata.

	EAN	Codice art.
	4024052037827	9345-00.300

\*) Valvola chiusa

Suscettibile di modifiche tecniche da parte del costruttore del radiatore.

## Accessori



**Chiave di registrazione**  
 per Eclipse. Color arancione

	EAN	Codice art.
	4024052937714	3930-02.142



I prodotti, testi, le foto, i grafici nonché i diagrammi presenti in questa brochure possono essere oggetto di variazione da parte di IMI senza alcun preavviso. Per accedere alle informazioni più aggiornate sui nostri prodotti e loro caratteristiche si prega di visitare il sito [climatecontrol.imiplc.com](http://climatecontrol.imiplc.com).