

Climate
Control

IMI TA

TA-Slider 1600



Attuatori

Attuatore push-pull proporzionale configurabile digitalmente – 1600 N

TA-Slider 1600

Attuatori configurabili digitalmente per tutti i sistemi di controllo, con o senza comunicazione BUS. Le numerose possibilità di configurazione assicurano un'elevata versatilità per modificare i parametri in loco. Ingresso binario completamente programmabile, relè e corsa massima regolabile della valvola offrono nuove opportunità in termini di regolazione idronica avanzata e di bilanciamento.

Caratteristiche principali

Configurazione pratica e affidabile

Completamente personalizzabile via smartphone, tramite Bluetooth, utilizzando il TA-Dongle.

Completamente configurabile

Più di 200 opzioni di configurazione consentono di impostare segnali in ingresso e uscita, ingresso binario, relè, curve caratteristiche e tanti altri parametri.

Diagnostica semplificata

Registrazione degli ultimi 10 errori per una ricerca dei guasti nell'impianto più veloce.

Connettività perfetta

Comunicazione con i protocolli BUS più comuni.



Caratteristiche tecniche

Funzioni:

Regolazione proporzionale
Regolazione a 3 punti
Regolazione on-off
Comando manuale
Rilevamento corsa
Indicazione di modalità, stato e posizione
Segnale in uscita VDC
Impostazione di limitazione della corsa
Impostazione corsa minima
Protezione antibloccaggio della valvola
Rilevamento di intasamento della valvola
Posizione di sicurezza in caso di errore
Diagnostica/Registrazione
Avviamento ritardato

Versione Plus:

Con scheda di comunicazione BUS opzionale
+ ModBus o BACnet
Con scheda relè opzionale
+ 1 ingresso binario, max. 100 Ω, cavo max. 10 m o schermato.
+ 2 relè, max. 5 A, 30 VDC/250 VAC su carico resistivo
+ Segnale in uscita in mA

Tensione di alimentazione:

24 VAC/VDC ±15%.
100-240 VAC ±10%.
Frequenza 50/60 Hz ±3 Hz.

Consumo elettrico:

24 VAC/VDC:
Funzionamento: < 11,5 VA (VAC);
< 5,7 W (VDC)
Standby: < 1,1 VA (VAC);
< 0,5 W (VDC)
100-240 VAC:
Funzionamento: < 11,8 VA (VAC)
Standby: < 1,7 VA (VAC)

Segnale in ingresso:

0(2)-10 VDC, R_i 47 kΩ.
Sensibilità regolabile 0,1-0,5 VDC.
Filtro passabasso da 0,33 Hz.
0(4)-20 mA R_i 500 Ω.
Proporzionale:
0-10, 10-0, 2-10 o 10-2 VDC
0-20, 20-0, 4-20 o 20-4 mA
Split range proporzionale:
0-5, 5-0, 5-10 o 10-5 VDC
0-4,5, 4,5-0, 5,5-10 o 10-5,5 VDC
2-6, 6-2, 6-10 o 10-6 VDC
0-10, 10-0, 10-20 o 20-10 mA
4-12, 12-4, 12-20 o 20-12 mA
Dual range proporzionale (per inversione stagionale):
0-3.3 / 6.7-10 VDC,
10-6.7 / 3.3-0 VDC,
2-4.7 / 7.3-10 VDC o
10-7.3 / 4.7-2 VDC.
Impostazione predefinita: Proporzionale 0-10 VDC.

Segnale in uscita:

0(2)-10 VDC, max. 8 mA, min. 1,25 kΩ.
Versione Plus: 0(4)-20 mA, max. 700 Ω.
Campo: Vedere "Segnale in ingresso".
Impostazione predefinita: Proporzionale 0-10 VDC.

Caratteristica:

Lineare, EQM 0,25 ed EQM 0,25 invertito.
Impostazione predefinita: Lineare.

Velocità di spostamento:

3, 4, 6, 8, 12 o 16 s/mm
Impostazione predefinita: 3 s/mm

Forza sviluppata:

1600 N

Temperatura:

Temperatura del mezzo: 0 – 120°C
Ambiente di esercizio:
0 – 50°C
(5-95% U.R., senza condensa)
Ambiente di immagazzinaggio:
-20 – +70°C
(5-95% U.R., senza condensa)

Protezione custodia:

IP54 (in tutte le direzioni)
(ai sensi della norma EN 60529)

Classe di protezione:

(ai sensi della norma EN 61140).
100-240 VAC: Classe I.
24 VAC/VDC: Versione Plus con scheda
relè ottimizzata, Classe I.
Tutte le altre versioni, Classe III di
sicurezza a bassissima tensione.

Corsa:

Max. 33 mm
Rilevamento automatico del
sollevamento della valvola (rilevamento
corsa).

Livello acustico:

Max. 40 dBA

Peso:

1,6 kg

Connessione alla valvola:

Alla valvola con due viti M8 e allo stelo
con attacco rapido.

Materiali:

Copertura: PBT
Staffa: Alluminio EN 44200

Colore:

Arancione RAL 2011, grigio RAL 7043.

Marchatura:

IMI TA, Nome prodotto, Codice e
Specifiche tecniche.
Descrizione indicatore LED.

Certificazione CE:

LV-D. 2014/35/EU: EN 60730-1, -2-14.
EMC-D. 2014/30/EU: EN 60730-1, -2-14.
RoHS-D. 2011/65/EU: EN 63000.

Prodotto a norma:

EN 60730
(per ambienti residenziali e industriali)

Cavo:

Sezione del cavo*: 0,5-2,0 mm²
Classe di protezione I: H05VV-F o simili
Classe di protezione III: LiYY o simili

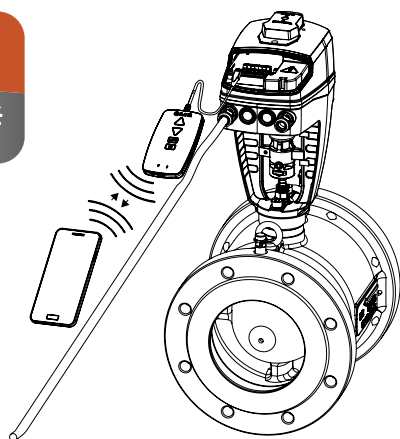
*) **Nota:** La sezione del cavo di
alimentazione dell'attuatore dev'essere
scelta in funzione del consumo
dell'attuatore e della lunghezza della
linea, così che la tensione fornita
all'attuatore non scenda al di sotto di
20.4 VAC/VDC (24 VAC/VDC meno
15%).

In caso di alimentazione continua (VDC)
in un attuatore alimentato a 24 VAC/
VDC, la caduta di tensione sul neutro
dev'essere minore del livello di isteresi
definito per il segnale in ingresso VDC.

Funzionamento

Impostazione

L'attuatore può essere impostato tramite l'app HyTune (iOS versione 8 o successiva su iPhone 4S o successivo, Android versione 4.3 o successiva) in abbinamento al TA-Dongle, con o senza l'alimentazione dell'attuatore considerato. La configurazione delle impostazioni può essere memorizzata nel TA-Dongle per configurare uno o più attuatori. Collegare il TA-Dongle all'attuatore e premere il pulsante di configurazione. L'app HyTune può essere scaricata dall'App Store oppure da Google Play.



Impostazione dei parametri del BUS di comunicazione

La configurazione dei parametri del BUS quali indirizzo, baud rate, parità ed altro devono essere eseguiti mediante l'app HyTune e dispositivo TA-Dongle, con o senza alimentazione all'attuatore. Per maggiori informazioni si consiglia di leggere i documenti sull'implementazione del protocollo BUS.

Comando manuale

Per mezzo di una chiave a brugola da 5 mm o della TA-Dongle.

Nota: Quando si utilizza il TA-Dongle è necessario che l'attuatore sia alimentato.

Indicatore di posizione

Indicazione della corsa meccanica visibile sulla staffa.

Calibrazione/Rilevamento corsa

In base alle impostazioni selezionate in tabella.

Tipo di calibrazione	All'accensione	Dopo il comando manuale
Entrambi i finecorsa (completa)	√*	√
Posizione completamente estratta (fissa)	√	√*
Nessuna	√	

*) Predefinita

Nota: La taratura può essere aggiornata automaticamente ogni mese o settimana.

Impostazione predefinita: OFF.

Impostazione di limitazione della corsa

Si può impostare una corsa massima minore o uguale alla corsa rilevata dall'attuatore.

Per alcune valvole IMI TA/IMI Heimeier, può anche essere impostato un valore Kv_{max}/q_{max} .

Impostazione predefinita: Nessuna limitazione della corsa (100%).

Impostazione corsa minima

L'attuatore può essere impostato per non scendere al di sotto di un valore minimo di corsa (escluso durante la calibrazione). Con alcune valvole IMI TA/IMI Heimeier, si può impostare anche un valore di q_{min} .

Impostazione predefinita: Nessuna corsa minima (0%)

Protezione antibloccaggio della valvola

L'attuatore effettua un quarto di corsa completa quindi, se non si verificano attuazioni per una settimana o un mese, ritorna al valore desiderato.

Impostazione predefinita: OFF.

Rilevamento di intasamento della valvola

Se l'attuazione si arresta prima di raggiungere il valore desiderato, l'attuatore ritorna indietro per effettuare un nuovo tentativo. Dopo tre tentativi, l'attuatore si porta nella posizione di sicurezza impostata nella configurazione.

Impostazione predefinita: ON.

Posizione di sicurezza in caso di errore

Posizione completamente estratta o ritratta quando si verificano i seguenti errori: alimentazione insufficiente, linea interrotta, valvola intasata o errore nel rilevamento della corsa. Impostazione predefinita: Posizione completamente estesa.

Diagnostica/Registrazione

Gli ultimi 10 errori (alimentazione insufficiente, linea interrotta, valvola intasata o errore nel rilevamento corsa) con indicazione dell'ora possono essere letti utilizzando l'app HyTune + TA-Dongle. Gli errori registrati saranno cancellati se si scollega l'alimentazione.

Avviamento ritardato

È possibile impostare un ritardo sull'avviamento dell'attuatore (da 0 a 1275 sec.) a seguito di un'interruzione di alimentazione. Questa funzione è utile nei casi in cui sia presente un Sistema di controllo che a sua volta ha dei tempi di avviamento lunghi.

Impostazione predefinita: 0 secondi.

Versione Plus:

Interfacce di collegamento per la comunicazione BUS

- RS485; BACnet MS/TP, Modbus/RTU
- Ethernet; BACnet/IP, Modbus/TCP

Ingresso binario

Se il circuito dell'ingresso binario è aperto, l'attuatore effettua una corsa impostata, passa ad una limitazione di corsa secondaria impostata oppure si porta alla corsa massima, indipendentemente dalle limitazioni di corsa impostate, per operazioni di flussaggio. Vedere anche Rilevamento di inversione stagionale.

Impostazione predefinita: OFF

Rilevamento di inversione stagionale

Commutazione fra due diverse impostazioni di limitazione della corsa commutando l'ingresso binario oppure utilizzando il segnale in ingresso dual-range.

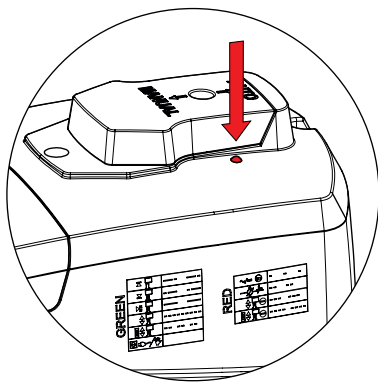
Per le versioni BUS, anche la commutazione può essere gestita via BUS.

LED indicatore

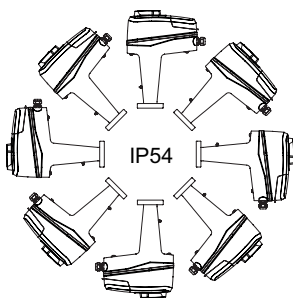
	Stato	Verde
	— — — —	Impulso lungo - Impulso breve
	— — — —	Impulso breve - Impulso lungo
	— — — —	Impulsi lunghi
	— — — —	Impulsi brevi
	— — — —	2 impulsi brevi
		OFF

	Codice di errore	Rosso
	- - -	1 impulso
	- - -	2 impulsi
	- - - -	3 impulsi
	- - - -	4 impulsi

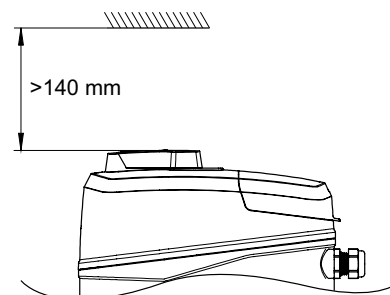
Se viene rilevato un errore, vengono visualizzati gli impulsi rossi e le spie di stato verdi lampeggiano alternativamente. Per maggiori informazioni, vedere l'app HyTune + TA-Dongle.



Installazione



Nota!



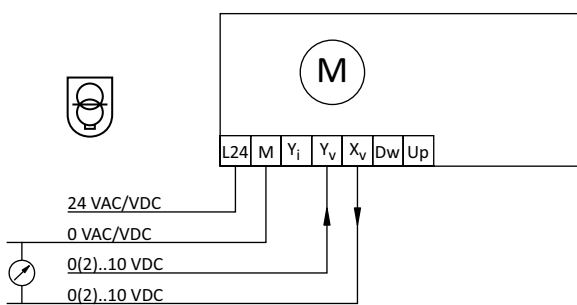
Collegamenti elettrici – Terminale/Descrizione

Terminale	Descrizione
L24	Alimentazione 24 VAC/VDC
M*	Neutro per alimentazione 24 VAC/VDC e segnali
L	Alimentazione 100-240 VAC
N	Neutro per alimentazione 100-240 VAC
Y _i	Segnale in ingresso per il controllo proporzionale 0(4)-20 mA, 500 Ω
Y _v	Segnale in ingresso per il controllo proporzionale 0(2)-10 VDC, 47 kΩ
X _i	Segnale in uscita 0(4)-20 mA, resistenza max 700 Ω
X _v	Segnale in uscita 0(2)-10 VDC, max 8 mA o resistenza di carico min 1,25 kΩ
Dw	Segnale di controllo a 3 punti per estrarre l'otturatore dell'attuatore (24 VAC/VDC o 100-240 VAC)
Up	Segnale di controllo a 3 punti per ritrarre l'otturatore dell'attuatore (24 VAC/VDC o 100-240 VAC)
B	Collegamento per il contatto senza potenziale (ad es. rilevamento finestra aperta), max 100 Ω, cavo max 10 m o schermato
COM1, COM2	Contatti relè comuni, max 250 VAC, max 5A a 250 VAC su carico resistivo, max 5 A a 30 VDC su carico resistivo
NC1, NC2	Contatti normalmente chiusi per i relè 1 e 2
NO1, NO2	Contatti normalmente aperti per i relè 1 e 2

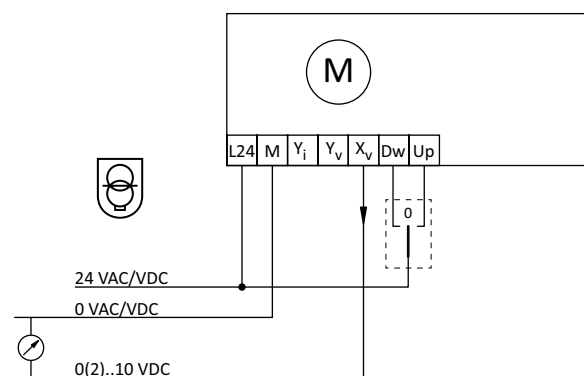
*) Tutti i terminali M sono interconnessi.

Collegamenti elettrici – 24 V

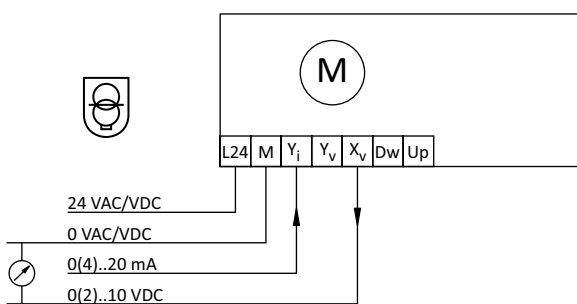
0(2)-10 VDC



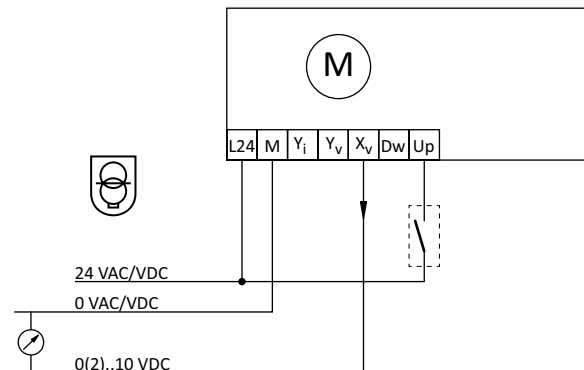
3-punti



0(4)-20 mA



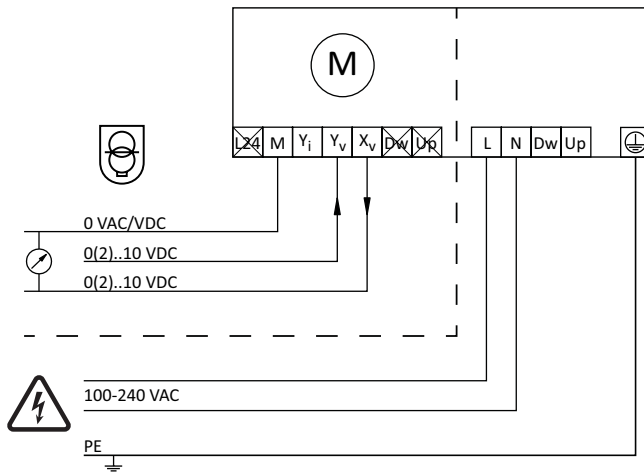
On-off



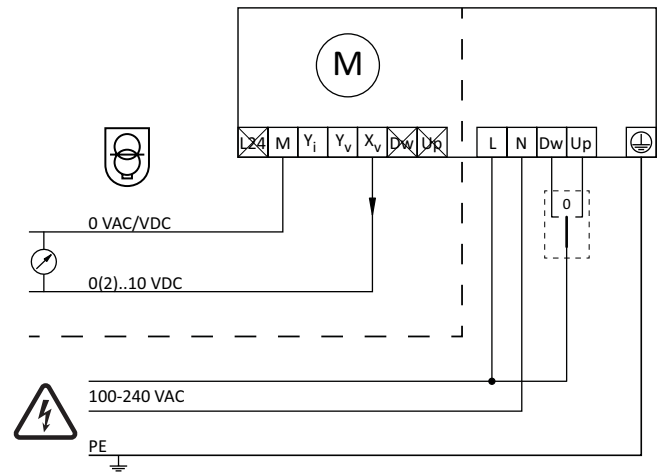
Funzionamento a 24 VAC/VDC solo con trasformatore di sicurezza a norma EN 61558-2-6.

Collegamenti elettrici – 100-240 V

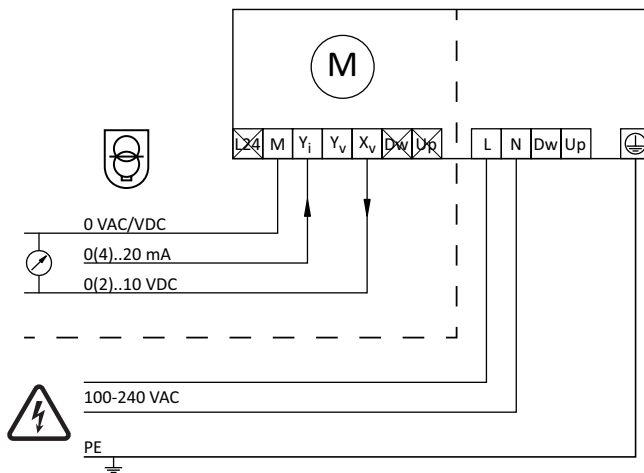
0(2)-10 VDC



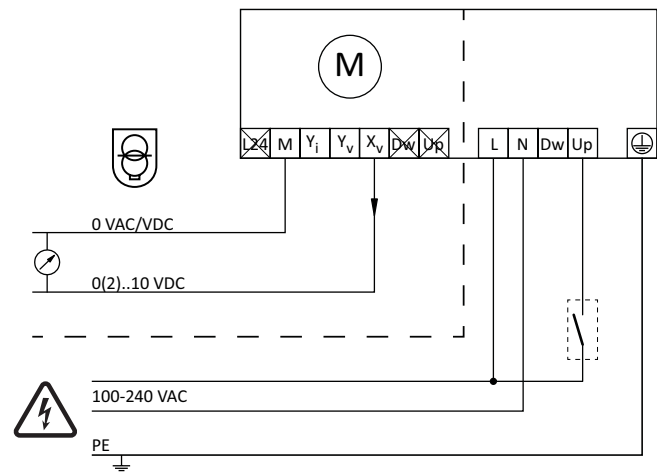
3-punti



0(4)-20 mA



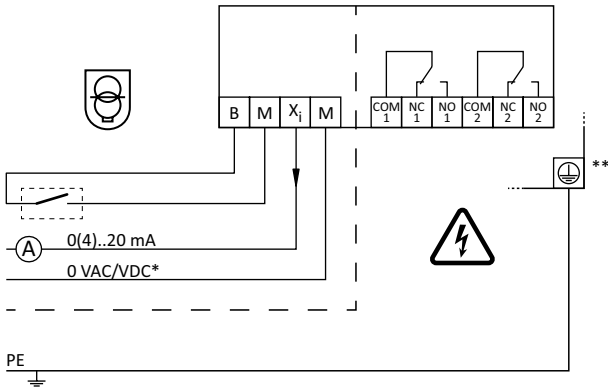
On-off



Funzionamento a 24 VAC/VDC solo con trasformatore di sicurezza a norma EN 61558-2-6.

Collegamenti elettrici – Relè (solo versione Plus)

Scheda relè opzionale

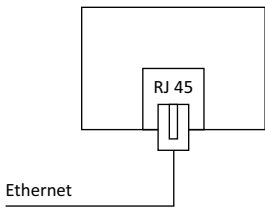


*) Neutro bassa tensione

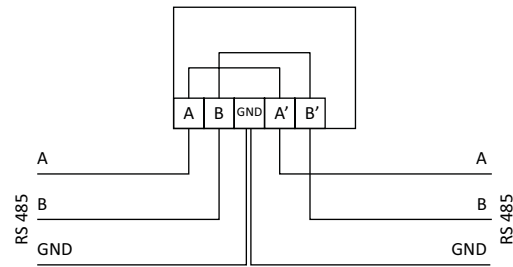
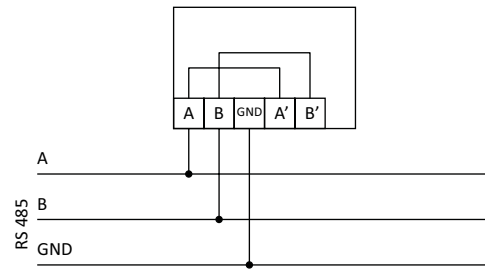
***) Collegamento a massa richiesto.

Collegamenti elettrici – Comunicazione BUS (solo versione Plus)

Scheda di comunicazione ethernet opzionale BACnet/IP, Modbus/TCP

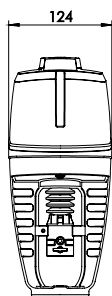
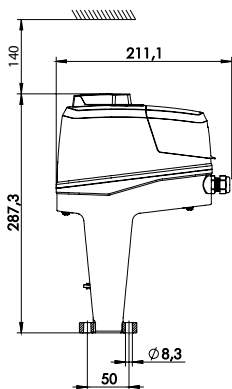
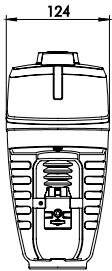
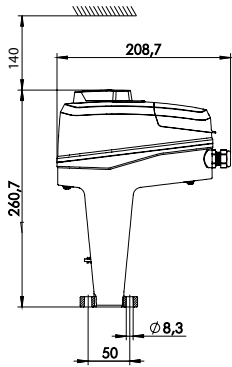


Scheda RS 485 opzionale BACnet MS/TP, Modbus/RTU



Nota: I terminali A, B, A', B' e GND sono isolati da tutti gli altri terminali.

Articolo



TA-Slider 1600

Segnale in ingresso: 0(2)-10 VDC, 0(4)-20 mA, 3-punti, on-off

Tensione di alimentazione	EAN	Codice art.
24 VAC/VDC	5902276816789	322228-10110
100-240 VAC	5902276816796	322228-40110

TA-Slider 1600 Plus

Segnale in ingresso: 0(2)-10 VDC, 0(4)-20 mA, 3-punti, on-off

Con ingresso binario, relè, segnale in uscita in mA

Tensione di alimentazione	BUS	EAN	Codice art.
24 VAC/VDC	-	5902276816802	322228-10219
100-240 VAC	-	5902276816819	322228-40219

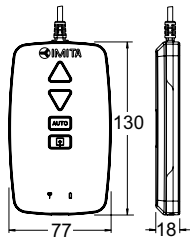
Con comunicazione BUS (senza ingresso binario, relè, segnale in uscita in mA)

Tensione di alimentazione	BUS	EAN	Codice art.	
24 VAC/VDC	Modbus/RTU	RS 485	5902276816826	322228-12210
	BACnet MS/TP	RS 485	5902276816833	322228-13210
	Modbus/TCP	Ethernet	5902276816840	322228-14210
	BACnet/IP	Ethernet	5902276816857	322228-16210
100-240 VAC	Modbus/RTU	RS 485	5902276816864	322228-42210
	BACnet MS/TP	RS 485	5902276816871	322228-43210
	Modbus/TCP	Ethernet	5902276816888	322228-44210
	BACnet/IP	Ethernet	5902276816895	322228-46210

Con comunicazione BUS, ingresso binario, relè, segnale in uscita in mA

Tensione di alimentazione	BUS	EAN	Codice art.	
24 VAC/VDC	Modbus/RTU	RS 485	5902276816901	322228-12219
	BACnet MS/TP	RS 485	5902276816918	322228-13219
	Modbus/TCP	Ethernet	5902276816925	322228-14219
	BACnet/IP	Ethernet	5902276816932	322228-16219
100-240 VAC	Modbus/RTU	RS 485	5902276816949	322228-42219
	BACnet MS/TP	RS 485	5902276816956	322228-43219
	Modbus/TCP	Ethernet	5902276816963	322228-44219
	BACnet/IP	Ethernet	5902276816970	322228-46219

Accessori supplementari



TA-Dongle

Per la comunicazione Bluetooth con l'app HyTune, il trasferimento delle impostazioni di configurazione ed il comando manuale.

EAN	Codice art.
5901688828632	322228-00001

Accessori

Riscaldatori per steli

Include le estensioni per stelo e viti.

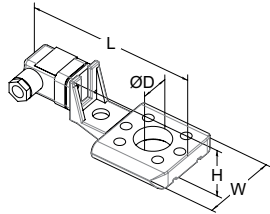
Campo di temperatura fino a -10°C .

Tensione 24 VAC $\pm 10\%$, 50/60 Hz $\pm 5\%$.

Assorbimento appross. $P_N = 30\text{ W}$.

Corrente 1,4 A.

Temperatura max. superficiale 50°C .



Per valvola	DN	L	H	W	D	EAN	Codice art.
		146	49	70	30		
KTM 512	65-125					3831112533455	322042-81401
TA-Modulator	65-200					3531112534834	322052-80010