

Climate
Control

IMI TA

EMO T



Attuatori

Attuatore termoelettrico ad elevata efficienza –
regolazione ON/OFF o PWM

EMO T

Impiegato in combinazione con valvole a terminale come le TBV-C e le TA-COMPACT-P oppure con valvole termostatiche, l'attuatore ad elevate prestazioni EMO T offre un controllo on/off di estrema affidabilità ed un grado di protezione elevato. Il design esclusivo è sinonimo di lunga durata in servizio. L'indicatore di posizione, visibile da tutti i lati, semplifica le procedure di manutenzione. La forza di attuazione elevata è un'ulteriore garanzia di affidabilità.



Caratteristiche principali

Elevata forza di attuazione

per massima affidabilità e versatilità d'uso.

Grado di protezione elevato IP 54

Per un funzionamento sicuro in qualsiasi posizione di montaggio.

Indicatore di posizione visibile da tutti i lati

Per una manutenzione semplificata.

Raccordo M30x1,5

Compatibile con le valvole IMI TA o IMI Heimeier e i collettori di riscaldamento a pavimento con ghiera di collegamento M30x1,5 per l'attuatore.

Caratteristiche tecniche

Applicazioni:

Progettato per funzioni di regolazione ON/OFF o PWM.

Tensione di alimentazione:

24V AC/DC +25% / -20%
230V AC ±15%; Frequenza 50-60 Hz

Assorbimento:

24 V:
Avviamento ≤ 6 W (VA)
Esercizio ≤ 2 W (VA)
Corrente allo spunto ≤ 250 mA, 60s
230 V:
Avviamento ≤ 58 W (VA)
Esercizio ≤ 2,5 W (VA)
Corrente allo spunto ≤ 250 mA, 1s

Durata del ciclo operativo:

~ 4 min. con avvio a freddo.

Forza sviluppata:

125 N

Corsa:

4,7 mm; posizione valvola visibile grazie all'indicatore di posizione.

Temperatura:

Max. temperatura ambiente: 50°C
Min. temperatura ambiente: -5°C
Temperatura max. del liquido: 120°C
Temperatura di immagazzinaggio:
-25°C a +70°C

Protezione custodia:

IP 54 in qualsiasi posizione.

Classe di sicurezza:

II, EN 60730

Certificazione:

CE, EN 60730-2-14

Cavo elettrico:

Lunghezza: 0,8 m, 2 m o 5 m. 10 m disponibile su richiesta.
Cavo di collegamento: 2 x 0,75 mm²
Il cavo è sguainato per 100 mm e ogni filo per 8 mm.
Opzionalmente senza alogeni, classe ignifuga B2_{ca} – s1a, d1, a1 ai sensi della norma EN 50575.

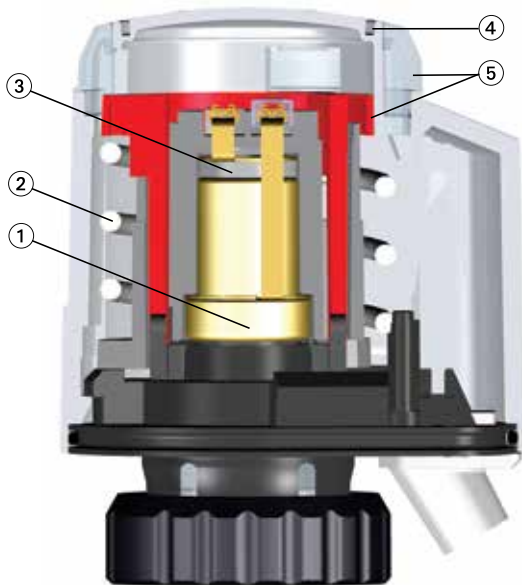
Connessione alla valvola:

Ghiera M30x1,5

Corpo:

Resistente agli urti PC/ABS, bianco RAL 9016.

Costruzione



1. Sistema di espansione
2. Molla
3. Resistore PTC
4. Scanalatura per l'alloggiamento di "dischi colorati" o "dischi personalizzati", sviluppati appositamente per i nostri partner
5. Indicatore di posizione

Applicazioni

Il termoattuatore EMO T è idoneo all'uso nei sistemi di regolazione con collegamento bipunto, dipendenti dalla temperatura e/o temporizzati, ad esempio:

Impianti di riscaldamento

Per impianti di riscaldamento a pavimento, a soffitto e a radiatori per il controllo della temperatura ambiente nei singoli locali o in gruppi di locali:

- appartamenti, sale conferenze, magazzini, scuole, ecc.
- per comando di inversione, regolazione della portata, ecc.

Impianti di ventilazione

Per la regolazione della temperatura ambiente, ad es. regolazione del flusso di acqua calda nei riscaldatori ad aria.

Impianti di condizionamento

Per la regolazione della temperatura ambiente, ad es. regolazione del flusso di acqua fredda di ventilconvettori, sistemi di raffreddamento a soffitto, ecc.

Funzionamento

Modello normalmente chiuso (NC)

In presenza di tensione, il sistema ad espansione dell'attuatore si riscalda. Allo scadere di un certo ritardo temporale, ha inizio un ciclo di apertura uniforme. In caso di interruzione della tensione, l'attuatore si chiude dopo un certo ritardo temporale per effetto del raffreddamento del sistema ad espansione.

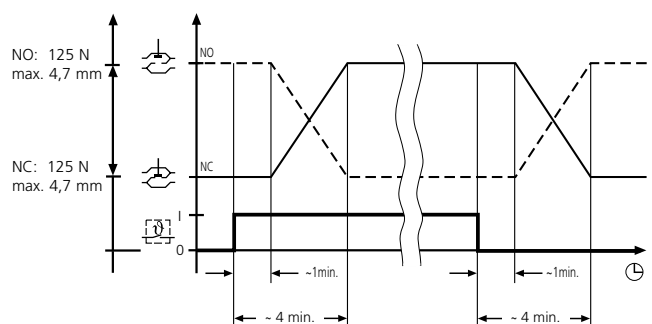
Modello normalmente aperto (NA)

In presenza di tensione, il sistema ad espansione dell'attuatore si riscalda. Allo scadere di un certo ritardo temporale, ha inizio un ciclo di chiusura uniforme. In caso di interruzione della tensione, l'attuatore si apre dopo un certo ritardo temporale per effetto del raffreddamento del sistema ad espansione.

Note

Durante l'esecuzione del ciclo di prova, verificare con attenzione il tempo di risposta (ritardo temporale)! I tempi di apertura e chiusura variano in funzione della temperatura ambiente.

Schema funzionale

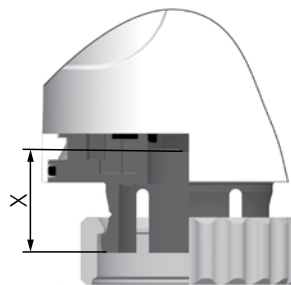


Campo di lavoro

EMO T é progettato per adattarsi a tutte le valvole IMI TA/ IMI Heimeier ed ai collettori per riscaldamento a pavimento dotati di attacco all'attuatore da M30x1,5.

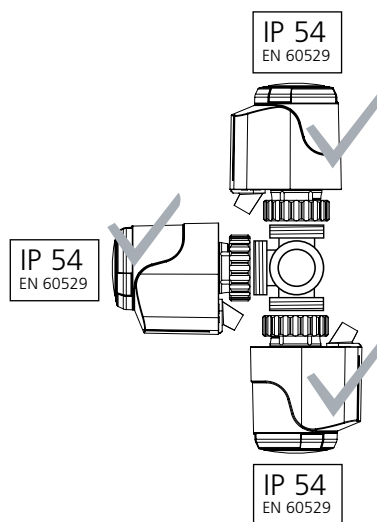
L'attuatore ha un campo di lavoro pari a

$X = 11,10 \text{ mm} - 15,80 \text{ mm}$.



Installazione

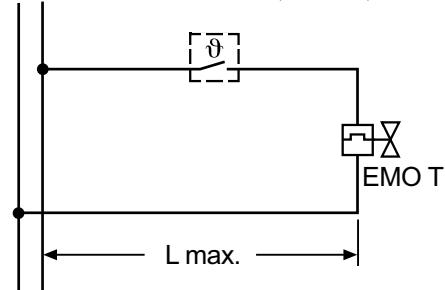
Protezione custodia:



Schema di collegamento

N L — 1833/1837: 230 V AC (+15%/- 15%); nom. 2,5 W (max. 58 W/<1 sec.)

~ — 1843/1847: 24 V AC/DC (+25%/- 20%); nom. 2 W (max. 6 W/<60 sec.)



(L max. si veda la sezione "Note per la progettazione")

Note per la progettazione

Dimensionamento trasformatore da 24 V

Per il funzionamento con bassa tensione a 24 V, è necessario un trasformatore conforme alla norma EN 60335, dotato di sufficiente potenza.

Per il dimensionamento della potenza del trasformatore, occorre considerare il valore in fase di accensione. Lo stesso vale per la configurazione dei contatti di commutazione nei regolatori della temperatura ambiente.

La potenza minima erogata dal trasformatore si desume da: la somma delle potenze assorbite dall'unità EMO T da 24 V (in fase di accensione) più la somma delle potenze assorbite dal termostato ambiente.

Non è necessario considerare il termostato ambiente (cod. art. 1946-00.500).

Bassa tensione di sicurezza a 24 V

Negli impianti funzionanti con bassa tensione di sicurezza (SELV secondo DIN VDE 0100), è previsto l'impiego di un trasformatore di sicurezza conforme alla norma EN 61558.

Lunghezza cavi

Al fine di garantire i tempi di apertura indicati, in fase di accensione la caduta di tensione (dipendente da lunghezza del cavo e sezione trasversale) nei cavi di alimentazione degli attuatori non deve superare il 4%.

Come criterio generale di dimensionamento dei cavi di rame, utilizzare la seguente formula standard:

$$L_{\max.} = I / n$$

L max.: max. lunghezza del cavo in [m] (si veda la schema di collegamento)

I: valore tabella in [m]

n: numero di attuatori

Cavo: tipologia/ denominazione	Sezione trasv.: A [mm ²]	I per ciascun modello:		Nota: applicazione; confronto
		230 V [m]	24 V [m]	
LiY/cavo flessibile a due fili	0,34	-	38	solo per 24 V; equivale a \varnothing 0,6 mm ca.
Y(R)/cavo per telefono	0,50	-	56	solo per 24 V; modello Y(R) 2 x 0.8
H03VVf/cavo di rete PVC	0,75	840	84	non idoneo per posa sotto intonaco
NYM/cavo per installazione	1,50	1680	168	anche per NYIF 1,5 mm ²
NYIF/linea montante	2,50	2800	280	anche per NYM 2,5 mm ²

Esempio di calcolo

Target:

lunghezza max. cavo L max.

Dati:

tensione U = 24 V

sezione trasversale conduttore A = 2 x 1.5 mm²

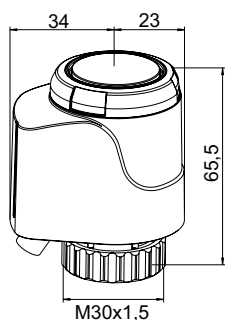
valore tabella I = 168 m

numero di attuatori n = 4

Soluzione:

$$I_{\max.} = I / n = 168 \text{ m} / 4 = 42 \text{ m}$$

Articolo



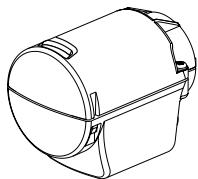
24 VAC/VDC

Lunghezza cavo [m]	EAN	Codice art.
EMO T, NO (Normalmente aperta)		
0,8	4024052836413	1847-00.500
2	4024052836710	1847-01.500
5	4024052837014	1847-02.500
EMO T, NO (Normalmente aperta) - Con cavi senza alogeni		
0,8	5902276895364	322041-40061
2	5902276895371	322041-40062
5	5902276895388	322041-40063
EMO T, NC (Normalmente chiusa)		
0,8	4024052835218	1843-00.500
2	4024052835515	1843-01.500
5	4024052835812	1843-02.500
EMO T, NC (Normalmente chiusa) - Con cavi senza alogeni		
0,8	5902276895333	322041-40058
2	5902276895340	322041-40059
5	5902276895357	322041-40060

230 VAC

Lunghezza cavo [m]	EAN	Codice art.
EMO T, NO (Normalmente aperta)		
0,8	4024052836611	1837-00.500
2	4024052836918	1837-01.500
5	4024052837212	1837-02.500
EMO T, NO (Normalmente aperta) - Con cavi senza alogeni		
0,8	5902276895302	322041-40055
2	5902276895319	322041-40056
5	5902276895326	322041-40057
EMO T, NC (Normalmente chiusa)		
0,8	4024052835416	1833-00.500
2	4024052835713	1833-01.500
5	4024052836017	1833-02.500
EMO T, NC (Normalmente chiusa) - Con cavi senza alogeni		
0,8	5902276895272	322041-40052
2	5902276895289	322041-40053
5	5902276895296	322041-40054

Accessori



Copertura di protezione per EMO T e EMO TM

Per applicazioni in ambienti con forti sollecitazioni (ad es. edifici pubblici, scuole, asili, ecc.) dov'è richiesta inoltre una protezione antifurto.

Con filetto M12x1,5 per un fissaggio protetto alla tubazione. Fornito privo di tubazione ed elementi di fissaggio.

	EAN	Codice art.
Bianco RAL 9016	4024052930111	1833-40.500



Montaggio su prodotti di altre marche

Adattatore per il montaggio dell'unità EMO T/EMO TM su valvole di altri costruttori.

Raccordo filettato M30x1,5 a norma aziendale.

Costruttore	EAN	Codice art.
Danfoss RA (Ø≈20 mm)	4024052297016	9702-24.700
Danfoss RAV (Ø≈34 mm)	4024052300112	9800-24.700
Danfoss RAVL (Ø≈26 mm)	4024052295913	9700-24.700
Vaillant (Ø≈30 mm)	4024052296019	9700-27.700
TA (M28x1,5)	4024052336418	9701-28.700
Herz (M28x1,5)	4024052296316	9700-30.700
Markaryd (M28x1,5)	4024052296514	9700-41.700
Comap (M28x1,5)	4024052296712	9700-55.700
Oventrop (M30x1,0)	4024052428519	9700-10.700
Giacomini (Ø≈22,6 mm)	4024052429714	9700-33.700
Ista (M32x1,0)	4024052511419	9700-36.700
Uponor (Velta)	4024052448111	9700-34.700
- collettore Euro/Kompakt, o valvola di non ritorno 17		
Uponor (Velta)	4024052510917	9701-34.700
- collettore/Provario		



Montaggio su radiatori con valvole termostattizzabili

Adattatore per il montaggio dell'unità EMO T/EMO TM con filetto M30x1,5 su inserti termostattizzabili per attacchi a scatto, **serie 2 o 3**.

Filettatura M30x1,5 a norma aziendale.

Marche dei radiatori: si veda la scheda "Valvole termostatiche".

Modello	EAN	Codice art.
Serie 2	4024052297214	9703-24.700
Serie 3	4024052313518	9704-24.700



I prodotti, testi, le foto, i grafici nonché i diagrammi presenti in questa brochure possono essere oggetto di variazione da parte di IMI senza alcun preavviso. Per accedere alle informazioni più aggiornate sui nostri prodotti e loro caratteristiche si prega di visitare il sito climatecontrol.imiplc.com.