

Climate
Control

IMI TA

TA-COMPACT-P



**Valvole combinate di regolazione e bilanciamento
per piccole unità terminali**
Indipendenti dalla pressione (PIBCV)

TA-COMPACT-P

La valvola di bilanciamento e regolazione indipendente dalla pressione TA-COMPACT-P assicura prestazioni ottimali e lunga durata in servizio. Attraverso l'impostazione della portata massima, rende possibile il conseguimento della portata di progetto ed elimina le portate eccessive, garantendo un controllo idronico preciso. In combinazione con i nostri strumenti di bilanciamento, TA-COMPACT-P garantisce elevata accuratezza di misura e diagnostica.

Caratteristiche principali

Bilanciamento idronico preciso

La regolazione in continuo della portata massima previene portate eccessive sulle unità terminali.

Installazione senza restrizioni

La forma sottile e compatta semplifica l'installazione, l'accessibilità di tutte le funzioni da un unico lato rende l'uso più agevole.

Controllo completo del sistema

Funzioni di misura e diagnostica accurate e innovative per un impianto affidabile e ad alta efficienza energetica.

Elevata affidabilità

AMETAL® e acciaio inox sono sinonimi di elevata resistenza alla corrosione, riducendo quindi il rischio di perdite.



Caratteristiche tecniche

Applicazioni:

Impianti di riscaldamento e raffrescamento

Funzioni:

Regolazione
 Pretaratura (portata max.)
 Regolazione della pressione differenziale
 Misura (ΔH , T, q)
 Intercettazione (per l'intercettazione durante le operazioni di manutenzione dell'impianto – vedere Livello di perdita)

Dimensioni:

DN 10-32

Pressione nominale:

PN 16

Pressione differenziale (ΔpV):

Pressione differenziale massima (ΔpV_{max}): 400 kPa = 4 bar
 Pressione differenziale minima (ΔpV_{min}):
 DN 10-20: 15 kPa = 0,15 bar
 DN 25-32: 23 kPa = 0,23 bar
 (Validi per la pos. 10 - valvola completamente aperta. Posizioni differenti richiederanno valori di Δp inferiori, da verificare con HySelect.)
 ΔpV_{max} = Massimo valore di pressione differenziale ammesso sulla valvola, al fine di ottenere le prestazioni dichiarate precedentemente.
 ΔpV_{min} = Minima pressione differenziale raccomandata sulla valvola, per una corretta regolazione della pressione differenziale.

Gamma:

La portata (q_{max}) può essere impostata tra i valori esposti:

DN 10: 21,5 - 120 l/h

DN 15 LF: 44 - 245 l/h

DN 15: 88 - 470 l/h

DN 20: 210 - 1150 l/h

DN 25: 370 - 2150 l/h

DN 32: 800 - 3700 l/h

q_{max} = l/h per ciascuna posizione di taratura e con apertura totale della valvola.

LF = portata ridotta

Temperatura:

Temperatura massima di esercizio: 90°C

Temperatura minima di esercizio: -10°C

Fluido:

Acqua e liquidi neutri, miscele di acquaglicole (0-57%).

Corsa:

4 mm

Trafilamento:

Trafilamento $\leq 0,01\%$ di max. q_{max} (posizione 10) e corretta direzione di flusso. (Classe IV secondo EN 60534-4).

Caratteristica:

Lineare, ottimale per regolazione on/off.

Materiali:

Corpo valvola: AMETAL®
 Inserto valvola: AMETAL®
 Disco valvola: Ottone CW724R (CuZn21Si3P)
 Otturatore: Acciaio inox
 Sede otturatore: O-ring in EPDM
 Inserto Δp : PPS
 Membrana: EPDM e HNBR
 Molle: Acciaio inox
 O-ring: EPDM

AMETAL® è la lega di zinco di produzione IMI resistente alla dezincatura.

Marcatura:

TA, IMI, PN 16, DN e freccia con direzione di flusso.
 Manopola grigia: TA-COMPACT-P e DN.
 Per versione a portata ridotta anche LF.

Collegamenti:

Filetto maschio a norma ISO 228.

Collegamento attuatore:

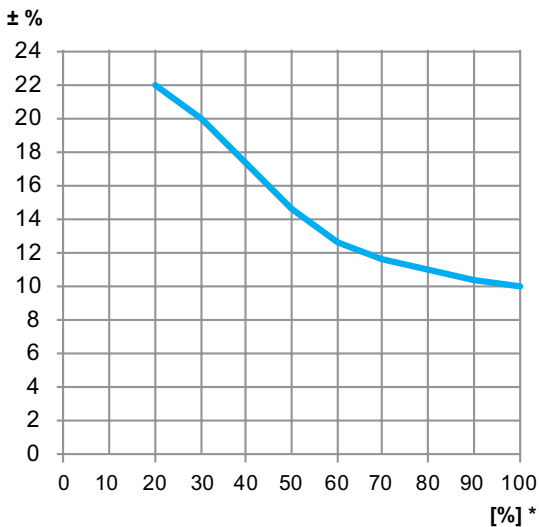
M30x1,5

Attuatore:

Vedi indicazioni EMO T e TA-TRI talogo nella sezione attuatori.

Precisione di misurazione

Tolleranza sulla misura di portata alle diverse tarature



*) Percentuale (%) di apertura della valvola.

Fattori di correzione

I calcoli di portata valgono per l'acqua (+20°C). Per liquidi con viscosità simile a quella dell'acqua (≤ 20 cSt = 3°E = 100 S.U.) è sufficiente applicare un fattore di correzione in base al peso specifico.

A temperature più basse la viscosità aumenta e il flusso nelle valvole potrebbe diventare laminare. Ne deriva uno scostamento nella misura della portata che aumenta nelle valvole piccole, a tarature ridotte e a basse pressioni differenziali. La correzione di questo scostamento può essere effettuata con l'ausilio del programma HySelect oppure direttamente nello strumento di bilanciamento IMI.

Rumorosità

Al fine di evitare rumorosità nell'impianto le portate devono essere correttamente bilanciate e le tubazioni deaerate.

Attuatori

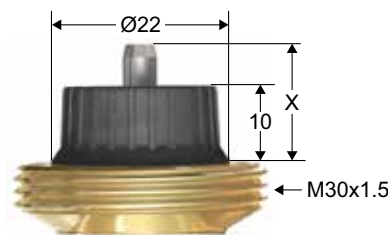
La valvola è progettata per operare insieme agli attuatori raccomandati, come da tabella sotto riportata. L'utente dovrà prestare attenzione per garantire che gli attuatori non prodotti da IMI siano completamente compatibili, per garantire un controllo ottimale della valvola. In caso contrario, si potrebbero ottenere risultati insoddisfacenti. Per maggiori informazioni sugli attuatori, consultare la scheda tecnica dedicata.

Attuatori di altri marchi devono avere:

Campo di lavoro:

X (chiuso - completamente aperto) = 11,6 - 15,8

Forza sviluppata: Min. 125 N (max. 500 N)



Se la TA-COMPACT-P viene utilizzata assieme ad EMO TM, il settaggio della valvola deve essere più alto rispetto al settaggio N.3 in modo da garantire la corsa minima di 1 mm. IMI raccomanda che le TA-Modulator con la curva caratteristica EQM sia utilizzato con gli attuatori proporzionali EMO TM.

Pressione differenziale massima (ΔpV) per combinazioni di valvola e attuatore

Il valore massimo di pressione differenziale raccomandato sulla combinazione di valvola e attuatore per effettuare la chiusura ($\Delta pV_{\text{chiusura}}$) e garantire le prestazioni dichiarate (ΔpV_{max}).

DN	EMO T/EMO TM/TA-TRI [kPa]
10	400
15	
20	
25	
32	

$\Delta pV_{\text{chiusura}}$ = massimo valore di pressione differenziale per il quale la valvola è in grado di effettuare la chiusura, con una forza specifica (attuatore) senza eccedere il livello di perdita dichiarato.

ΔpV_{max} = Massimo valore di pressione differenziale ammesso sulla valvola, al fine di ottenere le prestazioni dichiarate precedentemente.

Dimensionamento

1. Selezionare la misura più piccola in grado di soddisfare la portata di progetto con un margine di sicurezza, vedi a tale proposito i "Valori q_{max} ". L'impostazione dev'essere la più aperta possibile.
2. Verificare che la ΔpV disponibile sia compresa all'interno del campo di taratura, 15-400 kPa o 23-400 kPa.

Valori q_{max}

	Posizione									
	1	2	3 *	4	5	6	7	8	9	10
DN 10	21,5	39,5	54,0	68,5	80,0	91,0	99,0	107	113	120
DN 15 LF	44,0	71,0	97,0	123	148	170	190	210	227	245
DN 15	88,0	150	200	248	295	340	380	420	450	470
DN 20	210	335	460	575	680	780	890	990	1080	1150
DN 25	370	610	830	1050	1270	1490	1720	1870	2050	2150
DN 32	800	1220	1620	2060	2450	2790	3080	3350	3550	3700

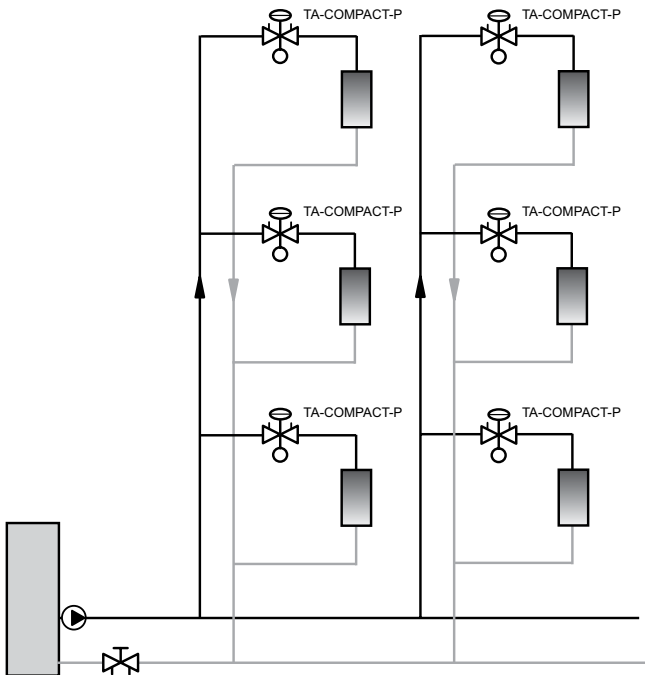
q_{max} = l/h per ciascuna posizione di taratura e con apertura totale della valvola.

LF = portata ridotta

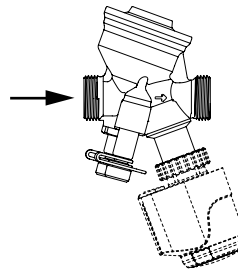
*) Settaggio minimo se utilizzato con attuatore EMO TM.

Installazione

Esempi applicativi

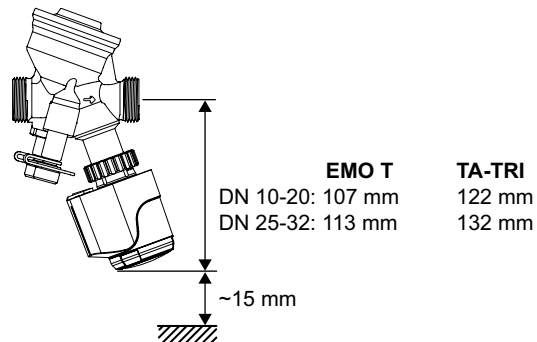


Direzione di flusso

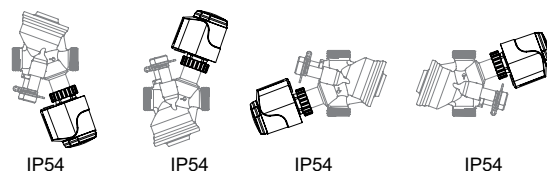


Installazione dell'attuatore

È richiesto uno spazio vuoto di circa 15 mm sopra l'attuatore.

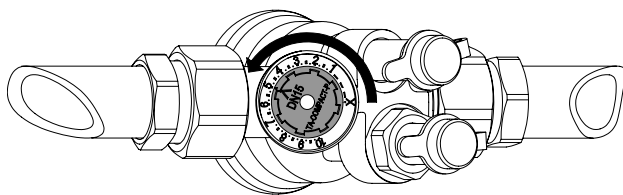


TA-COMPACT-P + EMO T



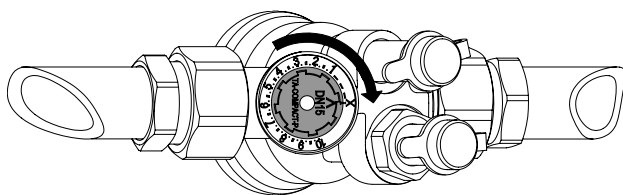
Funzione

Taratura



1. Impostare la manopola di regolazione sul valore desiderato, ad es. 5.0.

Intercettazione

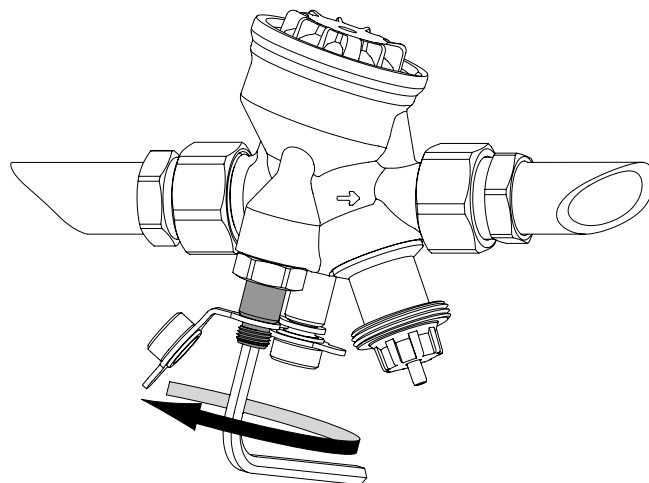


1. Girare la manopola in senso orario sino alla posizione X per intercettare il flusso.

Misurazione q

1. Rimuovere l'attuatore;
2. Connettere lo strumento di misurazione e bilanciamento di IMI TA alle prese di misura;
3. Selezionare il tipo di valvola, dimensione e valore di impostazione e il valore di portata verrà visualizzato.

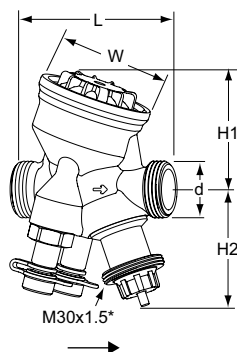
Misurazione ΔH



1. Rimuovere l'attuatore;
2. Chiudere la valvola fino a "Intercettazione";
3. Bypassare il regolatore di Δp aprendo l'asta di bypass ≈ 1 giro antiorario, con chiave a brugola da 5 mm;
4. Connettere lo strumento di misurazione e bilanciamento di IMI TA ai punti di misura ed effettuare la misurazione.

Importante! Chiudere l'asta di bypass una volta completata la misurazione.

Articolo



Filetto maschio

Filetti a norma ISO 228.

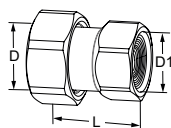
DN	d	L	H1	H2	W	q _{max} [l/h]	Kg	EAN	Codice art.
10	G1/2	74	55	55	54	120	0,53	7318794013308	52 164-010
15 LF	G3/4	74	55	55	54	245	0,54	7318794025202	52 164-115
15	G3/4	74	55	55	54	470	0,54	7318794013407	52 164-015
20	G1	85	64	55	64	1150	0,69	7318794013506	52 164-020
25	G1 1/4	93	64	61	64	2150	0,79	7318794013605	52 164-025
32	G1 1/2	112	78	61	78	3700	1,5	7318794013704	52 164-032

LF = portata ridotta

*) Collegamento attuatore.

→ = Direzione di flusso

Attacchi

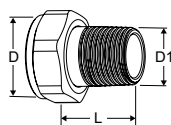


Raccordo con filetto femmina

Filetto a norma ISO 228. Lunghezza filetto a norma ISO 7-1.

Dado ruotabile. Ottone

Per DN	D	D1	L*	EAN	Codice art.
10	G1/2	G3/8	29,5	5902276820014	52 009-810
10	G1/2	G1/2	34,5	5902276820021	52 009-910
15	G3/4	G1/2	31,5	5902276820038	52 009-815
15	G3/4	G3/4	36,5	5902276820045	52 009-915
20	G1	G3/4	33,5	5902276820052	52 009-820
20	G1	G1	39,5	5902276820069	52 009-920
25	G1 1/4	G1	39	5902276820076	52 009-825
25	G1 1/4	G1 1/4	43	5902276820083	52 009-925
32	G1 1/2	G1 1/4	42	5902276820090	52 009-832
32	G1 1/2	G1 1/2	46	5902276820106	52 009-932

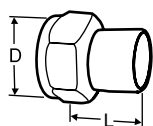


Raccordo con filetto maschio

Filetto a norma ISO 7-1

Dado ruotabile. Ottone

Per DN	D	D1	L*	EAN	Codice art.
10	-	-	-	-	-
15	G3/4	R1/2	29	4024052516612	0601-02.350
20	G1	R3/4	32,5	4024052516810	0601-03.350
25	G1 1/4	R1	35	4024052517015	0601-04.350
32	G1 1/2	R1 1/4	38,5	4024052517213	0601-05.350

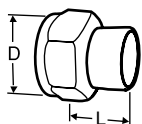


Raccordo saldato

Dado ruotabile. Ottone/Acciaio 1.0045 (EN 10025-2)

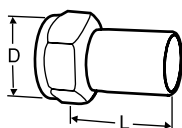
Per DN	D	Tubo DN	L*	EAN	Codice art.
10	G1/2	10	30	7318792748400	52 009-010
15	G3/4	15	36	7318792748509	52 009-015
20	G1	20	40	7318792748608	52 009-020
25	G1 1/4	25	40	7318792748707	52 009-025
32	G1 1/2	32	40	7318792748806	52 009-032

*) Lunghezza del raccordo (dall'asse di tenuta alla fine del raccordo)

**Raccordo a saldare**

Dado ruotabile. Ottone/bronzo CC491K (EN 1982)

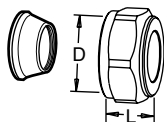
Per DN	D	Tubo Ø	L*	EAN	Codice art.
10	G1/2	10	10	7318792749100	52 009-510
10	G1/2	12	11	7318792749209	52 009-512
15	G3/4	15	13	7318792749308	52 009-515
15	G3/4	16	13	7318792749407	52 009-516
20	G1	18	15	7318792749506	52 009-518
20	G1	22	18	7318792749605	52 009-522
25	G1 1/4	28	21	7318792749704	52 009-528
32	G1 1/2	35	26	7318792749803	52 009-535

**Raccordo con canotto**

Per attacco con raccordo a pressione

Dado ruotabile. Ottone/AMETAL®

Per DN	D	Tubo Ø	L*	EAN	Codice art.
10	G1/2	12	35	7318793810502	52 009-312
15	G3/4	15	39	7318793810601	52 009-315
20	G1	18	44	7318793810700	52 009-318
20	G1	22	48	7318793810809	52 009-322
25	G1 1/4	28	53	7318793810908	52 009-328
32	G1 1/2	35	59	7318793811004	52 009-335

**Raccordo a compressione**

Utilizzare le bocche di supporto; per maggiori informazioni, vedere la scheda FPL.

Non può essere installata su tubazioni in PEX.

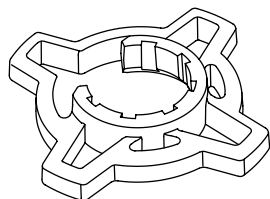
Ottone/AMETAL®. Cromato

Per DN	D	Tubo Ø	L**	EAN	Codice art.
10	G1/2	8	16	7318793620002	53 319-208
10	G1/2	10	17	7318793620101	53 319-210
10	G1/2	12	17	7318793620200	53 319-212
10	G1/2	15	20	7318793620309	53 319-215
10	G1/2	16	25	7318793620408	53 319-216
15	G3/4	15	27	7318793705006	53 319-615
15	G3/4	18	27	7318793705105	53 319-618
15	G3/4	22	27	7318793705204	53 319-622
20	G1	28	29	7318793705402	53 319-928

*) Lunghezza del raccordo (dall'asse di tenuta alla fine del raccordo)

**) Lunghezza totale L riferita alla valvola senza raccordi.

Accessori

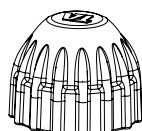


Impugnatura per manopola di regolazione, opzionale

Per una migliore impugnatura durante la taratura.

Idoneo per TA-COMPACT-P/-DP e TA-Modulator (DN 10-32)

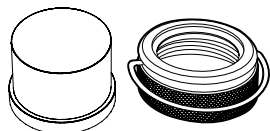
Colore	EAN	Codice art.
Arancia	7318794040502	52 164-950



Cappuccio protettivo

Per TA-COMPACT-P/-DP, TA-Modulator (DN 10-20), TBV-C/-CM.

	EAN	Codice art.
Rosso	7318793961105	52 143-100

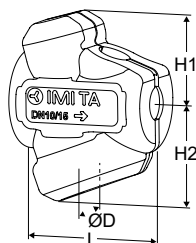


Cappuccio antimanomissione

Set contenente un cappuccino di plastica ed un anello di sicurezza per valvole con attacco M30x1,5 per teste termostatiche/attuatori.

Previene la modifica dell'impostazione di taratura.

	EAN	Codice art.
	7318794030206	52 164-100



Coppelle isolanti

Per riscaldamento / raffreddamento.

Materiale: EPP.

Classe ignifuga: E (EN 13501-1), B2 (DIN 4102).

Valvola DN	L	H1	H2	D	EAN	Codice art.
10-15	100	61	71	84	7318794027404	52 164-901
20	118	67	79	90	7318794027503	52 164-902
25	127	71	84	104	7318794027602	52 164-903
32	154	85	99	124	7318794027701	52 164-904



Prolunga dell'astina di regolazione

Consigliato in abbinamento alle coppelle isolanti per ridurre il rischio di condensa nell'interfaccia tra valvola e attuatore.

M30x1,5.

L	EAN	Codice art.
Plastica, nera		
30	4024052165018	2002-30.700