

Climate  
Control

IMI Pneumatex

## Zeparo ZIO



### **Valvole di sfogo rapido e separatori**

Separatori di microbolle, particelle di fango o combinati  
Tipo Industrial

## Zeparo ZIO

Per applicazioni di qualsiasi dimensione, l'ampia gamma Zeparo offre una soluzione completa e affidabile per i problemi dovuti alla presenza di aria e fango nei sistemi di riscaldamento e raffreddamento, dalla prima disaerazione fino alla separazione delle più piccole particelle di finissima magnetite. Il separatore helistill presta a questi prodotti un rendimento insuperabile. Gli Zeparo Industrial (ZI) sono stati appositamente studiati da IMI Pneumatex per rispondere agli elevati requisiti degli impianti di grandi dimensioni e raggiungere un obiettivo: un impianto libero da aria e fango senza l'impiego di filtri che si intasano o richiedono una regolare sostituzione.



### Caratteristiche principali

#### Pulizia e protezione per gli impianti

Protegge i componenti critici dell'impianto – caldaie, pompe, valvole, contabilizzatori e unità frigo - da malfunzionamenti e guasti dovuti alla presenza di fanghi e impurità. Nessun rischio di ostruzione e intasamento: le impurità raccolte possono essere facilmente e rapidamente eliminate grazie alla valvola di scarico. Riduce la manutenzione necessaria sui componenti per tutta la durata dell'impianto, con conseguente riduzione dei costi.

#### Coppella isolante accessoria con magneti

In grado di elevare ulteriormente l'efficienza di separazione di fanghi e magnetite (ossido di ferro di colorazione nera) costituita da particelle magnetiche di finissima granulometria. Grande facilità di installazione e di utilizzo.

### Caratteristiche tecniche

#### Applicazioni:

Sistemi di riscaldamento, raffrescamento e solari.

#### Fluido:

Sistema atossico e non aggressivo. Additivo antigelo fino al 50%.

#### Pressione:

Pressione massima ammissibile, PS: 10 bar  
Pressione massima ammissibile, PSmin: 0 bar

#### Temperatura:

Mass. temperatura ammissibile,  $t_{smax}$ : 110°C  
Min. temperatura ammissibile,  $t_{smin}$ : -10 °C

#### Materiali:

Acciaio. Colore berillio.

#### Collegamento:

Flange a norma EN-1092-1.

#### Norme di riferimento:

Costruito a norma PED 2014/68/EU.

#### Trasporto e stoccaggio:

In un luogo asciutto e con temperatura > 0°C.

## Volume e portata

DN	VN [l]	qN [m <sup>3</sup> /h]	qN <sub>max</sub> [m <sup>3</sup> /h]
	ZIO...F		
50	7	11	25
65	7	19	42
80	16	26	65
100	17	44	100
125	27	67	155
150	51	95	222
200	110	170	395
250	210	306	618
300	370	435	890

VN = Volume nominale

qN = Portata / Portata nominale

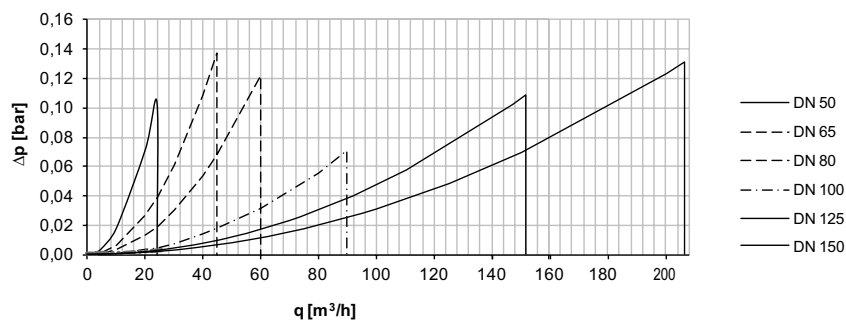
qN<sub>max</sub> = Massima portata

## Nomogramma

### Perdita di carico approssimat. $\Delta p$ - Separatore

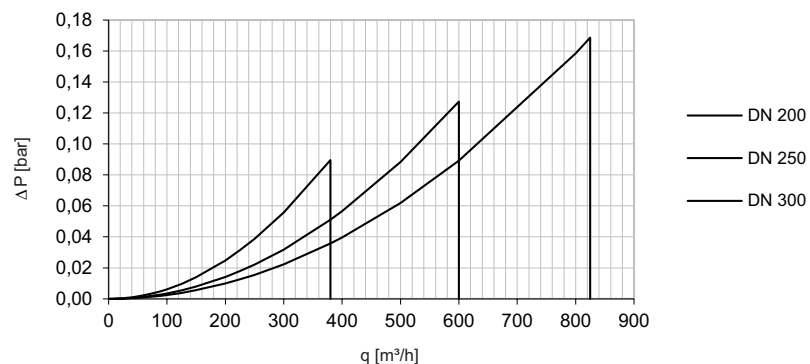
#### Zeparo ZIO

DN 50 – DN 150



#### Zeparo ZIO

DN 200 – DN 300

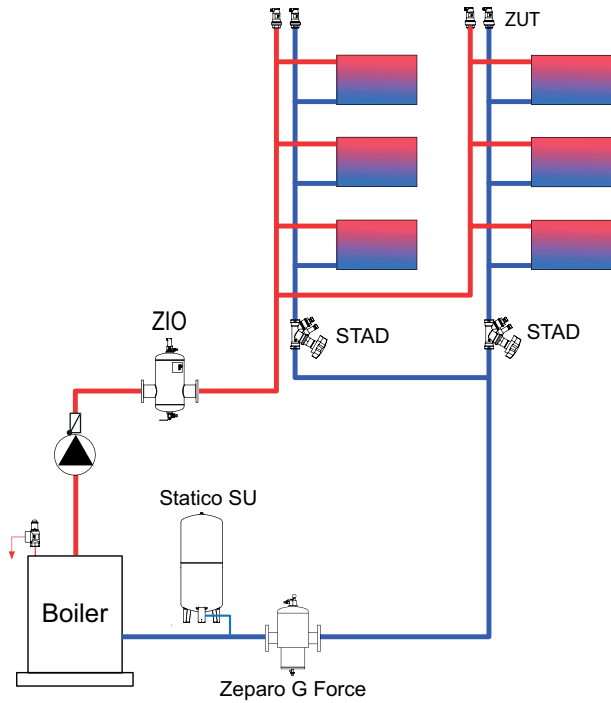


Zeparo DN 200 – DN 300 possono essere utilizzati solo nella zona  $\leq qN$

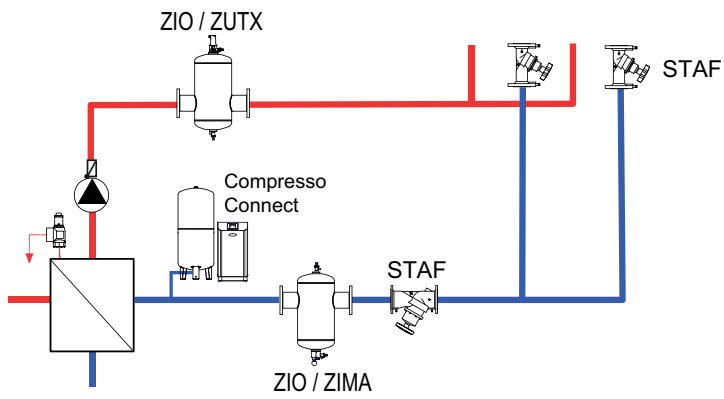
Portata intermittente  $\leq qN_{max}$

## Esempi applicativi

### Impianti con caldaia



### Impianti con scambiatore di calore



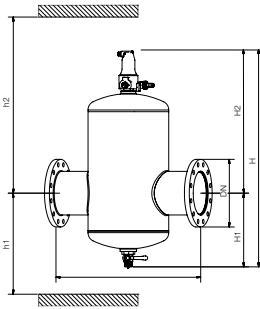
## Zeparo ZIO

### Zeparo ZIO DN 50-150

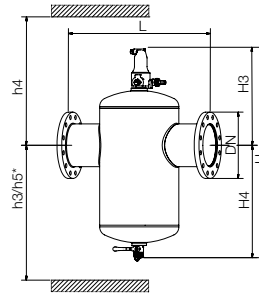
Tipo Industrial.

Raccordo flangiato. Montaggio orizzontale.

Separatori di impurità e microbolle. Gli Zeparo ZIO dal DN 50 al DN 150 sono forniti completi di valvola di sfogo automatico ZUTX ed una valvola a sfera di scarico.



Configurazione separatore di microbolle



Configurazione separatore d'impurità

PN 10

Modello	DN	H	h1	h2	h3	h4	h5*	H1	H2	H3	H4	L	q <sub>nom</sub> [m <sup>3</sup> /h]	q <sub>max</sub> [m <sup>3</sup> /h]	m [kg]	EAN	Codice art.
ZIO 50F	50	645	264	452	426	290	596	210	435	280	365	350	11	25	16	7640148633062	788 2050
ZIO 65F	65	645	264	452	426	290	596	210	435	280	365	350	19	42	18	7640148633079	788 2065
ZIO 80F	80	750	295	534	508	321	663	235	515	305	445	470	26	65	26	7640148633086	788 2080
ZIO 100F	100	750	295	534	508	321	663	235	515	305	445	475	44	100	29	7640148633093	788 2100
ZIO 125F	125	952	410	621	595	436	765	352	600	422	530	635	67	155	52	7640148633109	788 2125
ZIO 150F	150	952	410	621	595	436	765	352	600	422	530	635	95	222	56	7640148633116	788 2150

\*) Lunghezza necessaria per l'installazione dell'asta magnetic

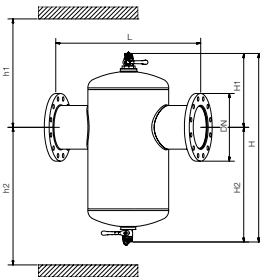
### Zeparo ZIO DN 200-300

Tipo Industrial.

Raccordo flangiato. Montaggio orizzontale.

Separatori di impurità e microbolle. Forniti completi di due valvole a sfera di scarico e una valvola di sfogo automatico.

Lo sfogo automatico ZUTX DN25 non è incluso nella confezione



PN 10

Modello	DN	H	H1	H2	h1	h2	L	q <sub>nom</sub> [m <sup>3</sup> /h]	q <sub>max</sub> [m <sup>3</sup> /h]	m [kg]	EAN	Codice art.
ZIO 200F	200	1010	390	620	805	910	775	170	395	95	7640161636637	303020-51500
ZIO 250F	250	1210	415	795	830	1085	890	306	618	139	7640161636644	303020-51600
ZIO 300F	300	1210	455	755	870	1045	1005	435	890	157	7640161636651	303020-51700

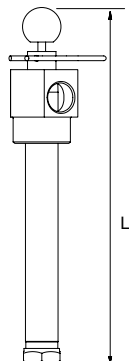
Versioni PN 16 e PN 25, applicazioni TS> 160 ° C e dimensioni DN 350 - DN 600 su richiesta.

## Accessori per separatori

### Zeparo ZIMA

Guaina magnetica. Magnete per Zeparo ZIO.

Raccordo a T con asta magnetica e boccola ad immersione. Per incrementare trattenimento della magnetite.



Modello	m [kg]	L	EAN	Codice art.
ZIMA 50-100	3,0	380	7640161645028	303051-10000
ZIMA 125-150	4,3	497	7640161645035	303051-10001
ZIMA 200	5,4	720	7640161645042	303051-10002
ZIMA 250-300	6,3	940	7640161645059	303051-10003

### Isolamento

Lana di roccia con mantello in lamiera zincata a due elementi, montaggio semplice con bride a chiusura rapida.

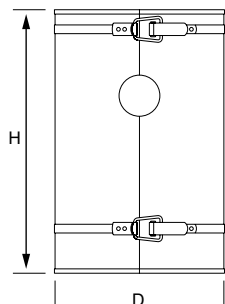
Conducibilità termica ca. 0.040 W/mk.

Classe d'infiammabilità A2 secondo DIN 4102.

### Zeparo ZHI

Isolamento per Zeparo ZIO.

Sistemi di riscaldamento.



Modello	DN	D	H	SD*	m [kg]	EAN	Codice art.
ZHI 50/65 ZIO	50/60	278	405	50	3,7	7640148633642	787 2065
ZHI 80/100 ZIO	80/100	349	515	60	7,3	7640148633659	787 2100
ZHI 125/150 ZIO	125/150	453	716	60	14,4	7640148633666	787 2150
ZHI 200 ZIO	200	536	840	60	20,9	7640148633673	787 2200

\*) Spessore d'isolazione

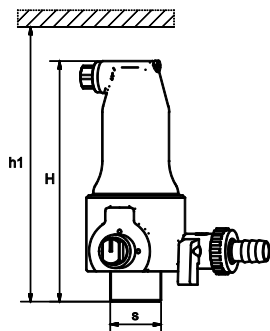
Ulteriori dimensioni disponibili su richiesta.

### Valvola di sfogo automatico, modello Top

#### Zeparo ZUTX eXtra - con possibilità di chiusura

Filettatura esterna. Montaggio in verticale.

Per sfogo aria automatico degli Zeparo ZIO DN 200 - DN 300



Modello	H	h1	m [kg]	S	dpu [bar]	EAN	Codice art.
ZUTX 25	159	184	1,3	R1	10	7640148632485	789 1325

dpu = Campo di pressione di lavoro

Quando lo ZUT è installato, la pressione nominale si riduce a PN 10.





I prodotti, testi, le foto, i grafici nonché i diagrammi presenti in questa brochure possono essere oggetto di variazione da parte di IMI senza alcun preavviso. Per accedere alle informazioni più aggiornate sui nostri prodotti e loro caratteristiche si prega di visitare il sito [climatecontrol.imiplc.com](http://climatecontrol.imiplc.com).