

Climate
Control

IMI Pneumatex

Pleno Connect



**Impianto di monitoraggio per il mantenimento della
pressione e sistemi di reintegro**

Impianto di monitoraggio per il mantenimento della
pressione e sistemi di reintegro

Pleno Connect

Dispositivo per il monitoraggio del mantenimento della pressione secondo le direttive della EN 12828-4.7.4. Garantisce in ogni momento la presenza d'acqua necessaria per il funzionamento ottimale dei vasi d'espansione. Nel caso non venga raggiunto il livello, il reintegro avviene automaticamente. Il monitoraggio del reintegro comandato elettronicamente garantisce la massima sicurezza.



Caratteristiche tecniche

Applicazioni:

Sistemi di riscaldamento, raffrescamento e solari.
Per impianti secondo la norma EN 12828, EN 12976, ENV 12977, EN 12952, EN 12953.

Fluido:

Ingresso: acqua dolce
Uscita (lato utenza): sistema atossico e non aggressivo
Antigelo a base di glicole etilenico o propilenico, fino al 50%.

Pressione:

Pressione minima ammissibile, PSmin: 0 bar
Pressione massima ammissibile, PS: Vedi articoli

Temperatura:

Massima temperatura ammissibile, t_{Smax} : 65 °C (PX, PIX), 30 °C (PI9, PI9F)
Minima temperatura ammissibile, t_{Smin} : 0 °C
Massima temperatura ambiente ammissibile, t_{Amax} : 40 °C

Tensione elettrica:

1 x 230 V ($\pm 10\%$) / 50 Hz

Collegamenti elettrici:

Pleno PIX, PI9(F):
Fusibili in loco in base alla potenza richiesta e alle normative locali
4 uscite prive di potenziale (NA) per indicazione di allarme esterno (230 V max. 2 A)
1 ingresso/uscita RS 485
1 presa Ethernet RJ45
1 presa per Hub USB

Codice per il grado di protezione degli involucri:

Pleno PX: IP 65
Pleno PIX: IP 54
Pleno PI9(F): IP 54

Materiale:

Componenti metallici a contatto con il fluido:
acciaio al carbonio, ghisa, acciaio inox, ottone, bronzo.

Norme di riferimento:

Pleno PIX, PI9(F):
Costruito a norma MD 2006/42/EC, Annex II 1.A EMC-D. 2014/30/EU
Pleno P BA4 R: EN1717 (grado di protezione 4)

Funzionamento, Programma, Vantaggi

Unità di controllo TecBox

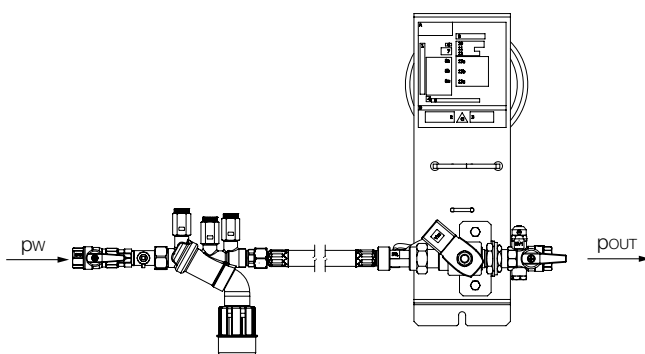
- Controllo di BrainCube Connect per un funzionamento intelligente, completamente automatico e sicuro. Auto-ottimizzazione con funzione di memoria.
- Robusto touch-screen a colori TFT illuminato da 3.5". Interfaccia online con controllo remoto e in tempo reale. Menu intuitivo e facile da usare con pratica funzione di scorrimento, procedura di avviamento guidata e aiuto diretto per mezzo di finestre pop-up. Rappresentazione di tutti i parametri ed i dati operativi rilevanti sotto forma di testi e/o grafici, disponibili in diverse lingue.
- Collegamenti integrati standard (Ethernet, RS 485) per server online IMI e BMS (protocollo Modbus e IMI PNEUMATEX).
- Aggiornamenti software e possibilità di registrazione dei dati via USB.
- Registrazione dei dati e analisi dell'impianto, memorizzazione dei messaggi con relativa priorità, controllo remoto ed in tempo reale.

Reintegro dell'acqua

- **Fillsafe**: monitoraggio e controllo del reintegro dell'acqua con contatore d'acqua ad impulsi e valvola solenoide integrati.
- PI.9: Connessione per il dispositivo opzionale Pleno P AB5(R) dotato di disconnettore idraulico tipo AB (classe di protezione 5) conforme alla normativa EN 1717. La connessione può essere utilizzata alternativamente per serbatoi esterni.
- PI.9F: Con disconnettore integrato di tipo AB5 per la tutela dell'acqua potabile conforme alla normativa EN 1717.
- PX/PIX: Connessione per il dispositivo opzionale Pleno P BA4R dotato di disconnettore idraulico tipo BA (classe di protezione 4) conforme alla normativa EN 1717.
- **Softsafe**: monitoraggio e controllo per un dispositivo di trattamento dell'acqua di reintegro opzionale.

Nomogramma

Ca. capacità di portata q, Pleno P BA4R + Pleno PX/PIX



Per Compresso e Statico osservare le seguenti raccomandazioni per pw:

Pleno PX: Pressione dell'acquedotto richiesta nel caso di Compresso: $p_w \geq p_0$ (BrainCube) + 1,9 bar, $p_w \leq 10$ bar.

Pleno PX/PIX: Pressione dell'acquedotto richiesta nel caso di Statico: $p_w \geq p_0$ (BrainCube) + 1,7 bar, $p_w \leq 10$ bar.

DNe/DNet valori indicativi per le tubazioni di collegamento per Pleno

Lunghezza fino a circa 2 m	DNe	15	DNet	20
Lunghezza fino a circa 10 m	DNe	20	DNet	25
Lunghezza fino a circa 30 m	DNe	25	DNet	32

DNet: Dimensione consigliata per tubazione di connessione al serbatoio esterno opzionale

Equipaggiamento

Tubazioni di collegamento

Pleno con installazione: vedi i DNe nella tabella DNe/DNet
 Pleno con serbatoi esterni: vedi i DNet nella tabella DNe/DNet

Pleno Refill

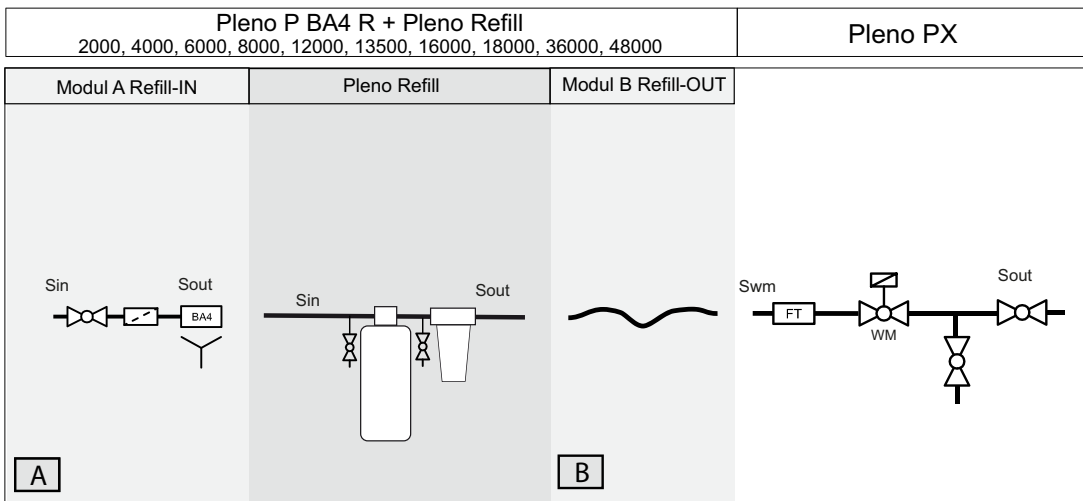
Moduli di addolcimento e demineralizzazione dell'acqua in combinazione a Pleno Connect. Il comando viene effettuato dal BrainCube del Pleno PI/PIX Connect.

Per ulteriori accessori, selezione e dettagli prodotti: Scheda dati Pleno Refill.

Schema di base

Pleno PX

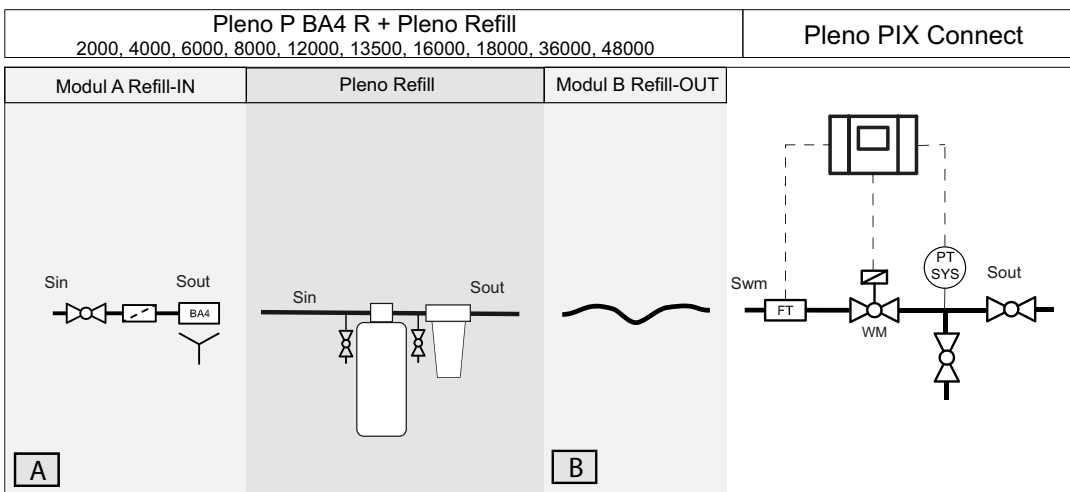
L'area in grigio è opzionale.



Pleno P BA4 R = Modul A + Modul B

Pleno PIX Connect

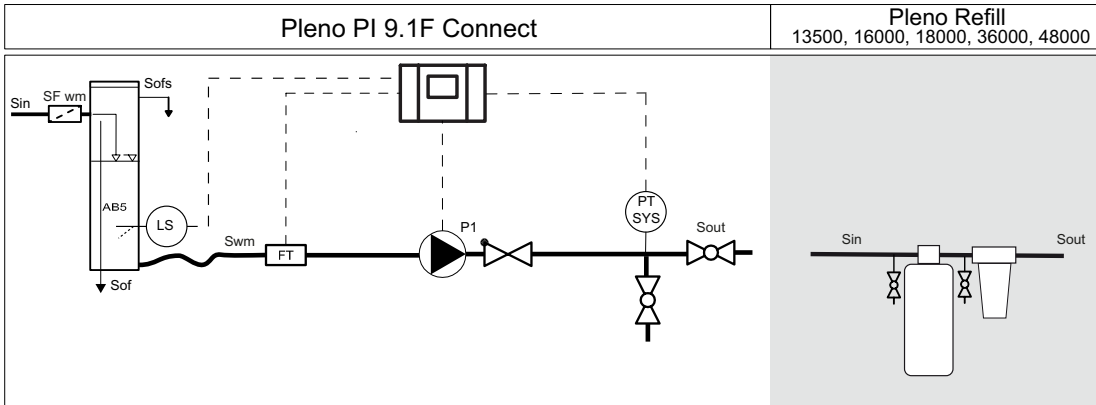
L'area in grigio è opzionale.



Pleno P BA4 R = Modul A + Modul B

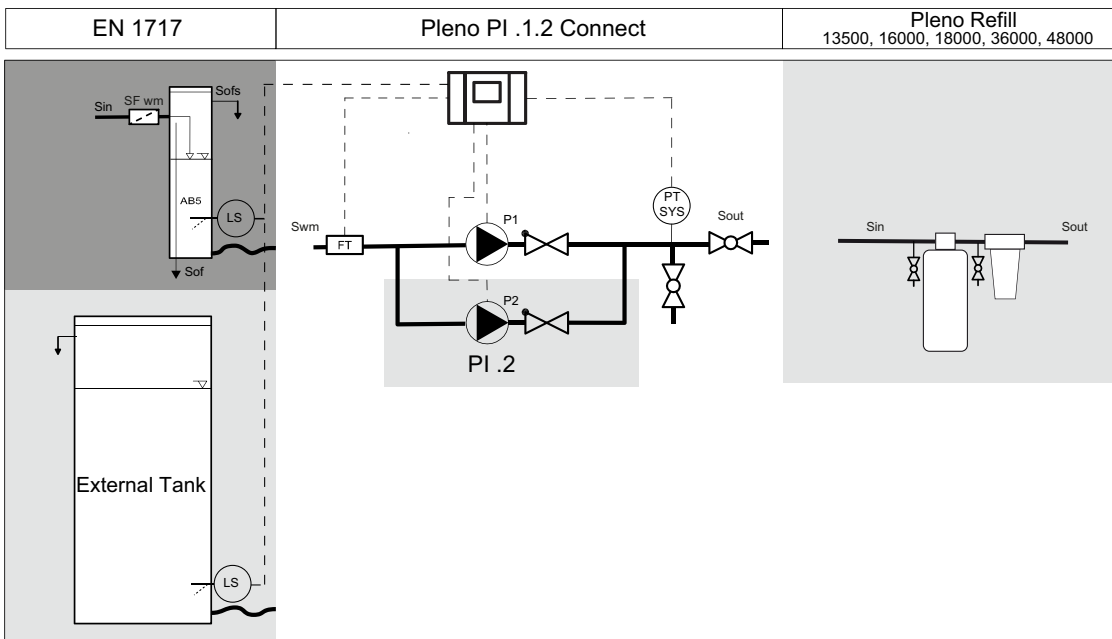
Pleno PI 9.1 F Connect

L'area in grigio è opzionale.



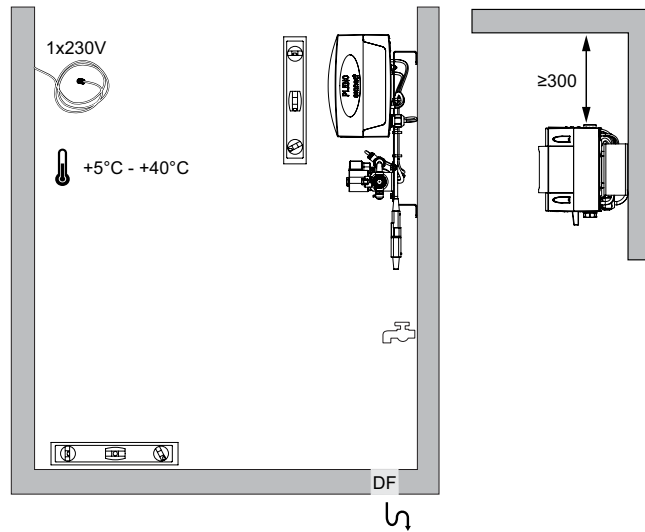
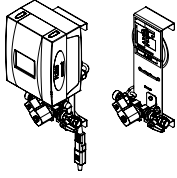
Pleno PI 9.1/PI 9.2 Connect

L'area grigio scuro è standard, il grigio chiaro è opzionale

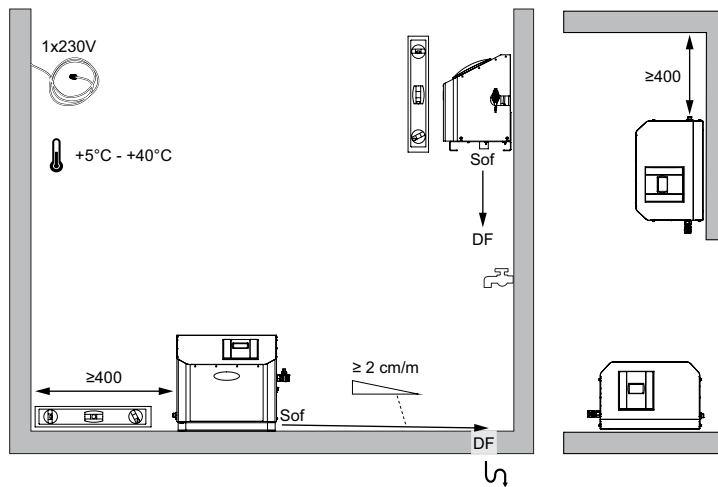
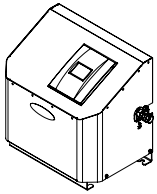


Installazione

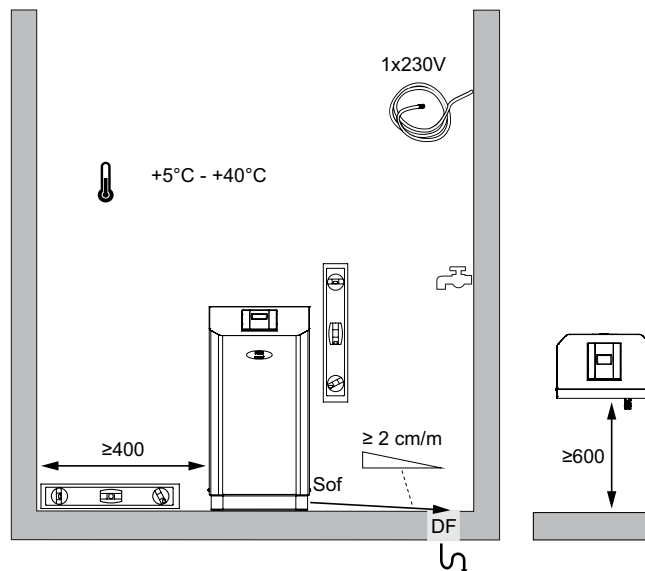
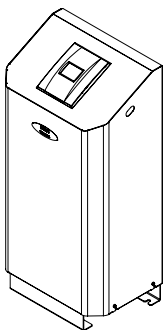
Pleno PIX / PX



PI 9.1 F



PI 9.1 / PI 9.2

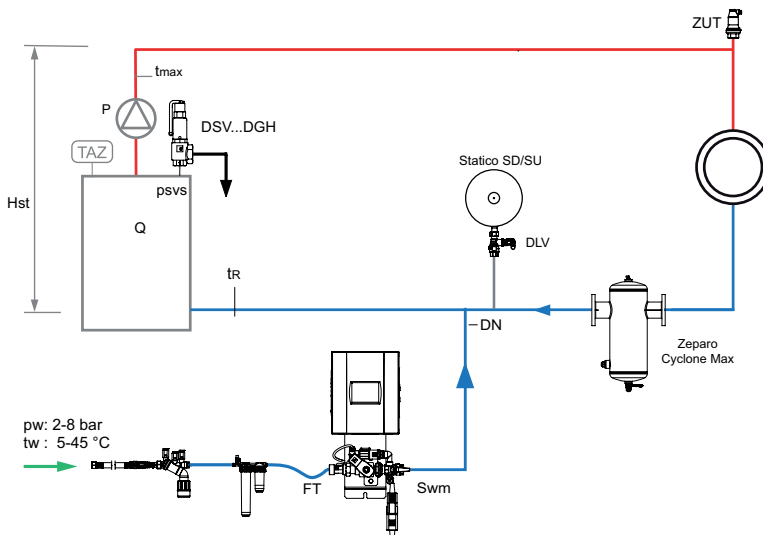


Esempi applicativi

Pleno PIX Connect con vaso d'espansione Statico

TecBox con 1 valvola solenoide, 1 contatore elettronico d'acqua, Pleno P BA4 R per il reintegro d'acqua secondo EN1717 e Pleno Refill per l'addolcimento o la demineralizzazione dell'acqua di reintegro.

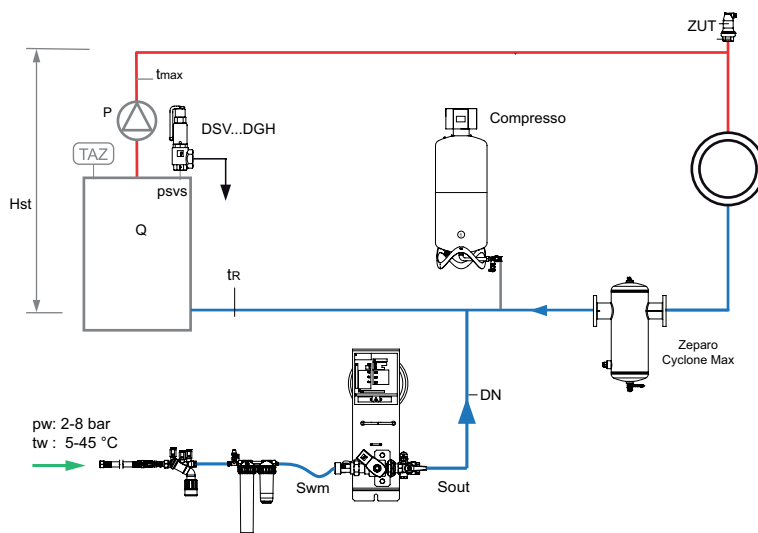
Esempio per impianti di riscaldamento (da adattare alle condizioni presenti in loco)



Pleno PX con sistema di mantenimento pressione Compresso

Unità idraulica con 1 valvola solenoide, 1 contatore elettronico d'acqua, Pleno P BA4 R per il reintegro d'acqua secondo EN 1717 e Pleno Refill per l'addolcimento o la demineralizzazione dell'acqua di reintegro.

Esempio per impianti di riscaldamento (da adattare alle condizioni presenti in loco)



Zeparo Cyclone Max per la separazione centralizzata di fanghi e magnetite.

Zeparo ZUT per lo sfiato automatico dell'aria durante il riempimento e l'aerazione durante lo scarico.

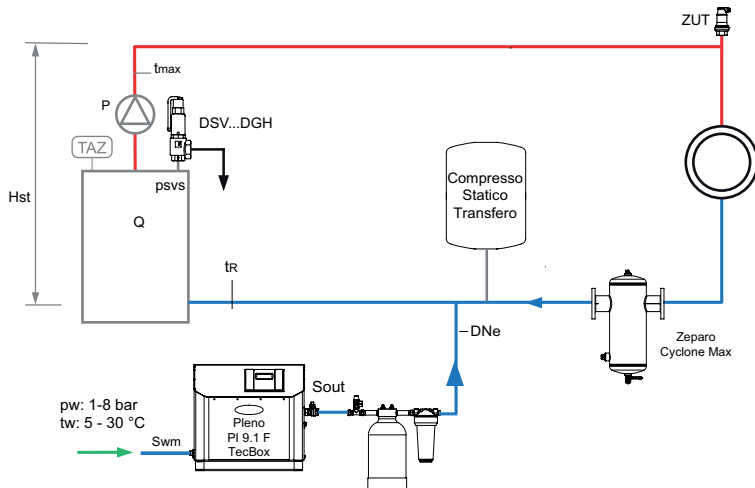
Per ulteriori accessori, selezione e dettagli prodotti: vedere schede tecniche di Pleno, Zeparo e Accessori.

Pleno PI 9.1 F Connect con disconnettore integrato

TecBox con 1 pompa, 1 contatore elettronico d'acqua, 1 disconnettore AB5 per il reintegro secondo EN1717, e Pleno Refill per l'addolcimento o la demineralizzazione dell'acqua di reintegro.

Esempio per impianti di riscaldamento

(da adattare alle condizioni presenti in loco)

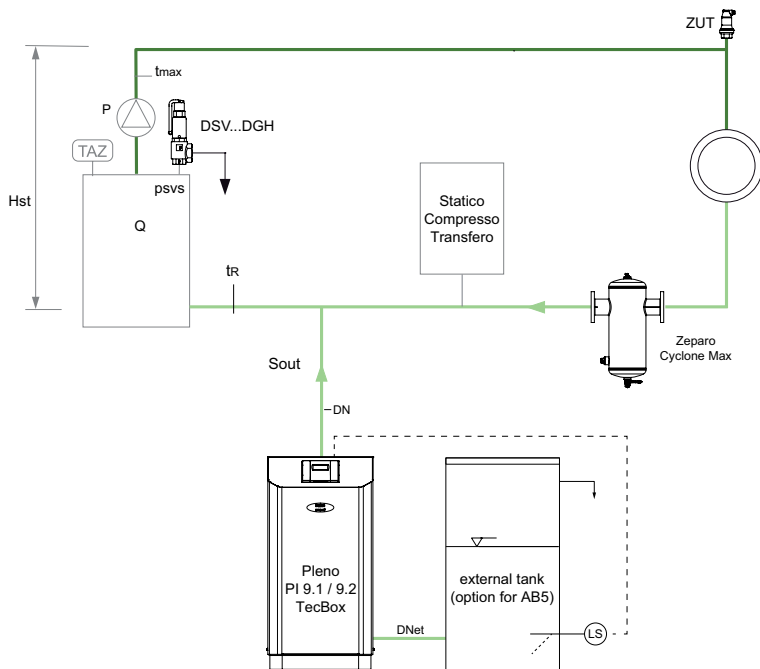


Pleno PI 9 Connect con serbatoio esterno

TecBox con 1 pompa (PI9.1) o 2 pompe (PI9.2), 1 contatore elettronico d'acqua, e serbatoio esterno per riserva additivo antigelo.

Esempio per impianti di raffrescamento

(da adattare alle condizioni presenti in loco)

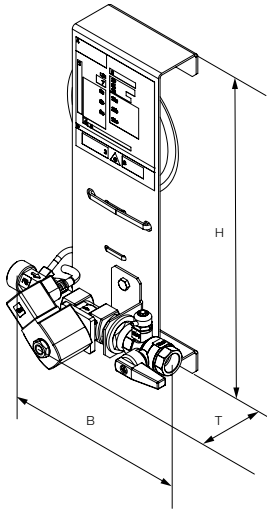


Zeparo Cyclone Max per la separazione centralizzata di fanghi e magnetite.

Zeparo ZUT per lo sfiato automatico dell'aria durante il riempimento e l'aerazione durante lo scarico.

Per ulteriori accessori, selezione e dettagli prodotti: vedere schede tecniche di Pleno, Zeparo e Accessori.

Unità di comando TecBox, Pleno PX



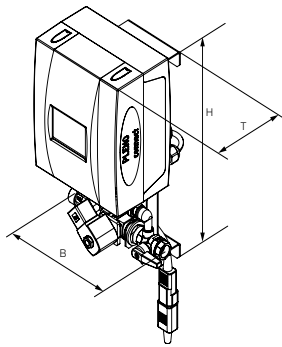
Pleno PX

Unità idraulica. Reintegro senza pompa. 1 valvola solenoide, 1 contatore elettronico d'acqua, connessione per unità Pleno P BA4 R.
Collegamento ingresso (Swm): G3/4.
Collegamento uscita (Sout): G1/2.

Modello	PS [bar]	B	H	T	m [kg]	Pel [kW]	Kvs	EAN	Codice art.
PX	10	198	356	150	1,5	0,02	1,4	7640161641792	30106010011

T = Profondità dell'apparecchio
Pel = Assorbimento elettrico

Unità di comando TecBox, Pleno PIX Connect



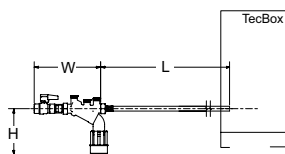
Pleno PIX Connect

Unità di comando TecBox. Reintegro senza pompa. 1 valvola solenoide, 1 contatore elettronico d'acqua, connessione per unità Pleno P BA4 R, controllo mediante BrainCube.
Collegamento ingresso (Swm): G3/4
Collegamento uscita (Sout): G1/2

Modello	PS [bar]	B	H	T	m [kg]	Pel [kW]	Kvs	EAN	Codice art.
PIX	10	198	392	190	4,3	0,04	1,4	5901688829851	30106020001

T = Profondità dell'apparecchio
Pel = Assorbimento elettrico

Water make-up protection module



Pleno P BA4 R

Modulo idraulico per la protezione del reintegro dell'acqua compatibile con Vento/Transfero Connect, Pleno PX/PIX, Simply Compresso C 2.1-80 SWM ed in combinazione con i moduli Pleno Refill. Consiste in una valvola d'intercettazione, valvola di ritegno, un filtro ed un disconnettore idraulico tipo BA (classe di protezione 4) secondo normativa EN 1717.
Attacco (Swm): G1/2.

Modello	PS [bar]	B	L	H	m [kg]	qwm [l/h]	EAN	Codice art.
BA4 R	10	210	1300	135	1,1	350* 250** 50*** q(pw-pout) ****	7640161630147	813 3310

qwm = portata di reintegro d'acqua

* valore medio massimo per la degasazione dell'acqua di reintegro con Vento V/VI e Transfero TV/TVI

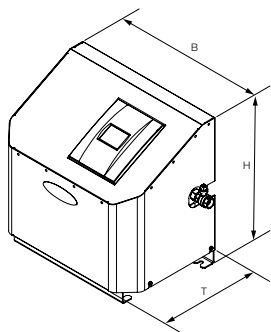
** valore medio massimo per la degasazione dell'acqua di reintegro con Vento Compact

*** quando si utilizza il limitatore di portata per il funzionamento con cartucce di trattamento acqua a bassa portata

**** per combinazioni con Pleno PX/PIX fare riferimento al diagramma q(pw-pout) nella scheda tecnica del Pleno Connect

T = Profondità dell'apparecchio

Unità di comando TecBox, Pleno PI 9 F Connect



Pleno PI 9.1

Unità di comando TecBox. Reintegro con pompa.

1 pompa, 1 contatore elettronico d'acqua, staffa di montaggio a parete integrata.

Collegamento ingresso (S_{wm}): G1/2

Collegamento uscita (S_{out}): G3/4

Modello	PS [bar]	B	H	T	m	Pel [kW]	SPL [dB(A)]	dpu [bar]	qwm [l/h]	EAN	Codice art.
PI 9.1 F	10	520	500	350	26,5	0,75	74	1-8	100-450 *)	5901688829868	30106050002

T = Profondità dell'apparecchio

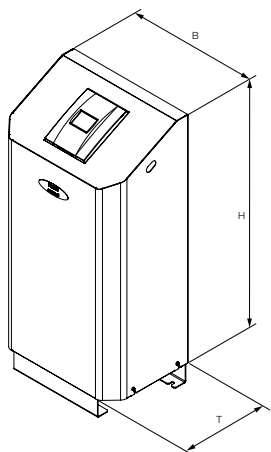
Pel = Assorbimento elettrico

dpu = Campo di pressione di lavoro

qwm = Portata di reintegro

*) dipende dai valori di pressione in S_{wm} e S_{out}

Unità di comando TecBox, Pleno PI 9 Connect



Pleno PI 9.1 Connect

Unità di comando TecBox. Reintegro con pompa.

1 pompa, 1 contatore elettronico d'acqua. Posa a pavimento.

Collegamento ingresso (S_{wm}): G1/2

Collegamento uscita (S_{out}): G3/4

Modello	PS [bar]	B	H	T	m	Pel [kW]	SPL [dB(A)]	dpu [bar]	qwm [l/h]	EAN	Codice art.
PI 9.1	10	520	1056	350	27,5	0,75	74	1-8	100-450 *)	5901688829875	30106030003

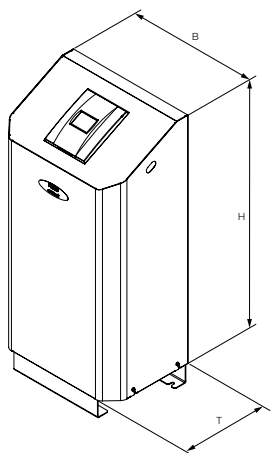
T = Profondità dell'apparecchio

Pel = Assorbimento elettrico

dpu = Campo di pressione di lavoro

qwm = Portata di reintegro

*) dipende dai valori di pressione in S_{wm} e S_{out}



Pleno PI 9.2 Connect

Unità di comando TecBox. Reintegro con pompe.

2 pompe (di cui 1 di riserva), 1 contatore elettronico d'acqua.. Posa a pavimento.

Collegamento ingresso (S_{wm}): G1/2

Collegamento uscita (S_{out}): G3/4

Modello	PS [bar]	B	H	T	m	Pel [kW]	SPL [dB(A)]	dpu [bar]	qwm [l/h]	EAN	Codice art.
9.2	10	520	1056	350	38	0,75	74	1-8	100-450 *)	5901688829882	30106040002

T = Profondità dell'apparecchio

Pel = Assorbimento elettrico

dpu = Campo di pressione di lavoro

qwm = Portata di reintegro

*) dipende dai valori di pressione in S_{wm} e S_{out}

Pleno Refill 6000, 12000 / Pleno Refill Demin 2000, 4000

Pleno Refill

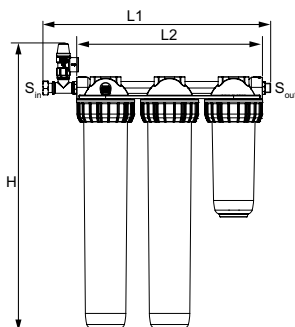
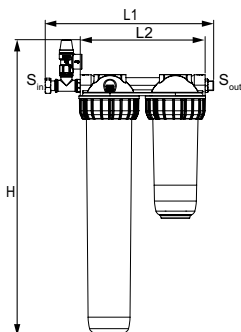
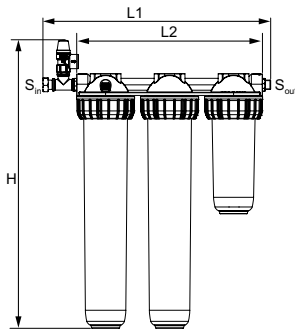
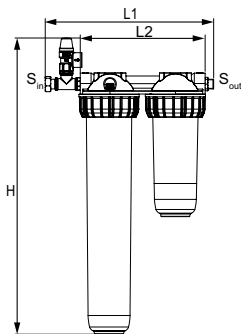
Dispositivo idraulico per addolcimento dell'acqua compatibile con i TecBox Vento/Transfero Connect. Filtro con maglia di dimensioni 25 nm per proteggere l'impianto. Cartuccia di addolcimento con resina di elevata qualità. Progettate per il montaggio plug&play in combinazione con Transfero/Vento Connect.

Unità per tutte le applicazioni, inclusi Transfero Connect e Vento Connect con l'uso di una valvola di flusso inclusa in ogni Transfero / Vento Connect.

Unità di addolcimento con staffa per montaggio a parete e 25 µm filtro

Attacco con codolo 3/4", filetto esterno da 3/4" adatto per guarnizione piatte, con limitatore di portata.

Modello	Capacità l x °dH	S _{in}	S _{out}	H	L1	L2	m [kg]	EAN	Codice art.
Refill 6000 filter	6000	G3/4	G3/4	644	366	271	4,6	7640153570864	813 3010
Refill 12000 filter	12000	G3/4	G3/4	644	513	420	8,3	7640161631946	813 3011



Unità di demineralizzazione con staffa per montaggio a parete e 25 µm filtro

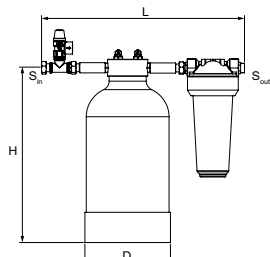
Attacco con codolo 3/4", filetto esterno da 3/4" adatto per guarnizione piatte, con limitatore di portata.

Modello	Capacità l x °dH	S _{in}	S _{out}	H	L1	L2	m [kg]	EAN	Codice art.
Refill Demin 2000 filter	2000	G3/4	G3/4	644	366	271	4,6		813 3015
Refill Demin 4000 filter	4000	G3/4	G3/4	644	513	420	8,3		813 3016

Pleno Refill 16000, 36000, 48000 / Pleno Refill Demin 13500, 18000

Pleno Refill

Dispositivo idraulico per addolcimento dell'acqua compatibile con i TecBox Vento/Transfero Connect. Filtro con maglia di dimensioni 25 nm per proteggere l'impianto. Cartuccia di addolcimento con resina di elevata qualità. Progettate per il montaggio plug&play in combinazione con Transfero/Vento Connect.



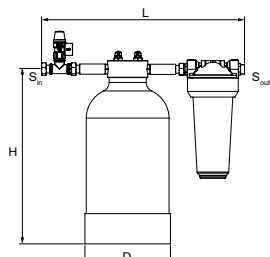
Unità di addolcimento

Attacco con codolo 3/4", filetto esterno da 3/4" adatto per guarnizione piatte.
 Pressione Nominale: PS 8
 Temp. max. di esercizio: 45°C
 Temp. min. di esercizio: >4°C

Modello	Capacità l x °dH	S _{in}	S _{out}	D	H	L	m [kg]	EAN	Codice art.
Refill 16000	16000	G3/4	G3/4	195	383	455	9,1	7640161630475	813 3210
Refill 36000	36000	G3/4	G3/4	220	466	455	13	7640161630482	813 3220
Refill 48000	48000	G3/4	G3/4	270	458	455	16,2	7640161630499	813 3230

Pleno Refill Demin

Dispositivo idraulico per desalinizzazione dell'acqua compatibile con i TecBox Vento/Transfero Connect. Filtro con maglia di dimensioni 25 nm per proteggere l'impianto. Cartuccia di addolcimento con resina di elevata qualità.



Unità di demineralizzazione

Attacco con codolo 3/4", filetto esterno da 3/4" adatto per guarnizione piatte.
 Pressione Nominale: PS 8
 Temp. max. di esercizio: 45°C
 Temp. min. di esercizio: >4°C

Modello	Capacità l x °dH	S _{in}	S _{out}	D	H	L	m [kg]	EAN	Codice art.
Refill Demin 13500	13500	G3/4	G3/4	220	466	455	13	7640161630505	813 3260
Refill Demin 18000	18000	G3/4	G3/4	270	458	455	16,2	7640161630512	813 3270

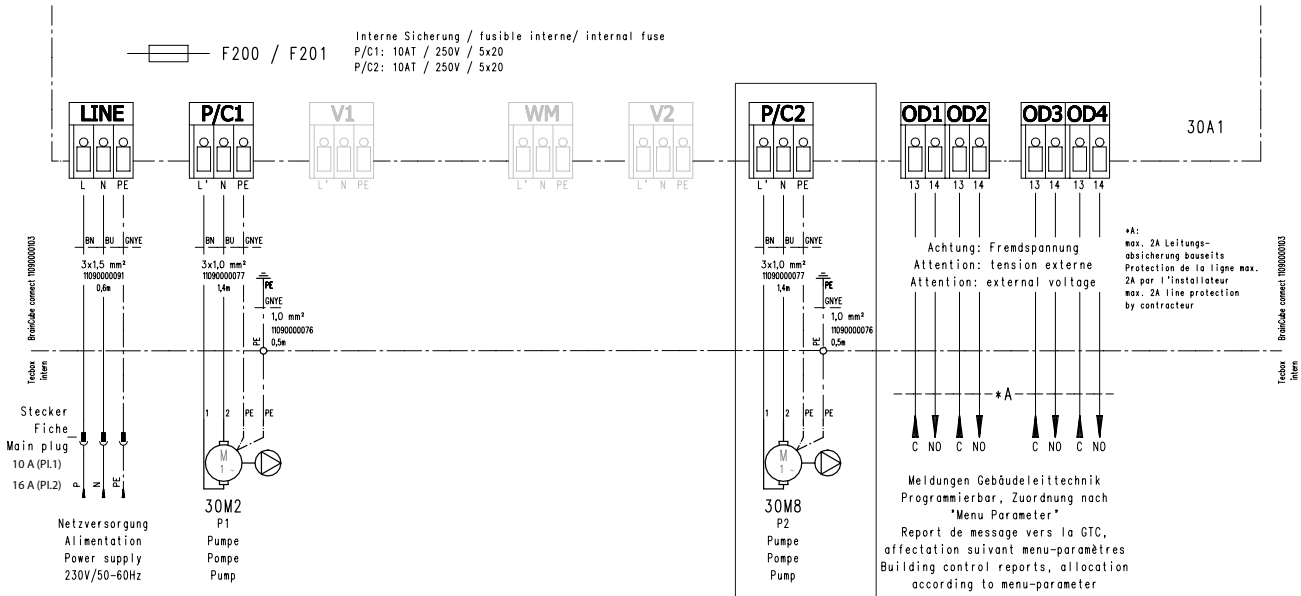
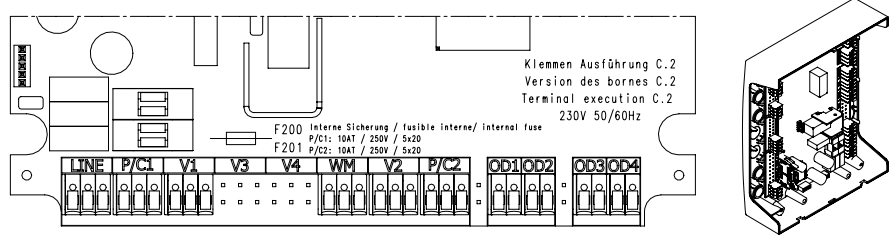
→ = Direzione di flusso

Schemi elettrici

230 V / 50/60 Hz

Alimentazione elettrica Pleno PI 9.1 (F) / PI 9.2

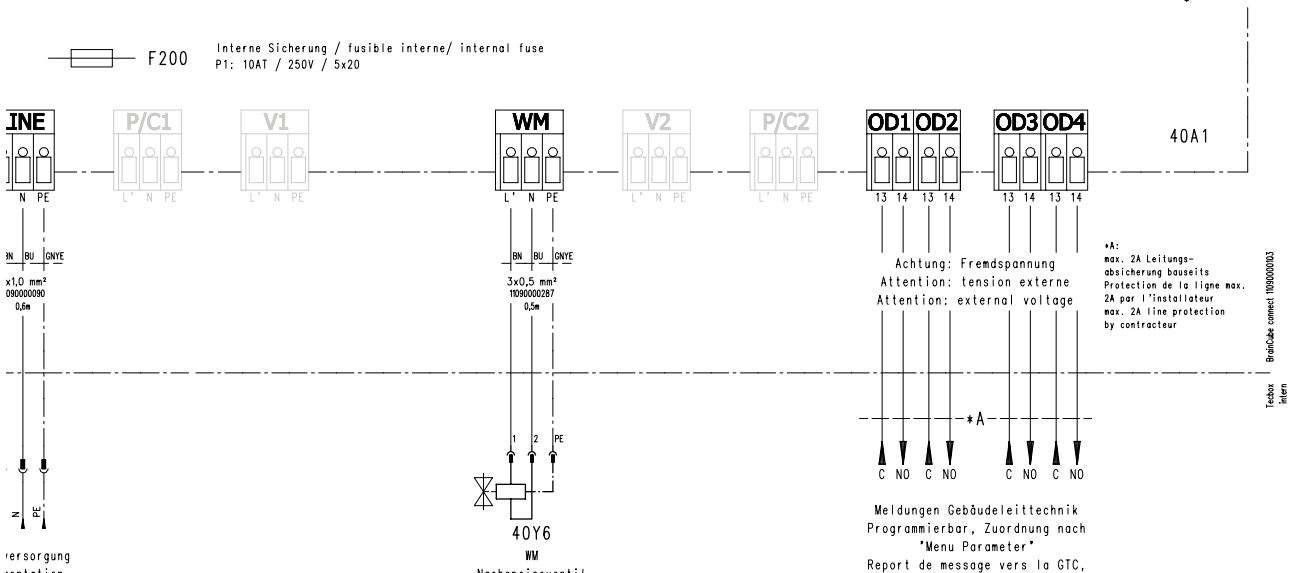
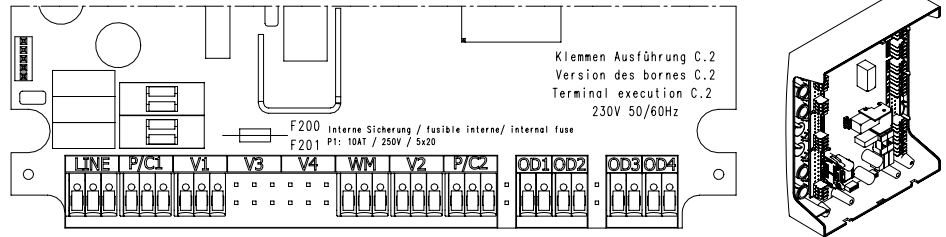
- P1 : Hauptpumpe / pompe principale / main pump
- P2 : Nebenpumpe / pompe auxiliaire / booster pump
- V1 : Nicht belegt / non utilisé / not used
- WM : Nicht belegt / non utilisé / not used
- V2 : Nicht belegt / non utilisé / not used



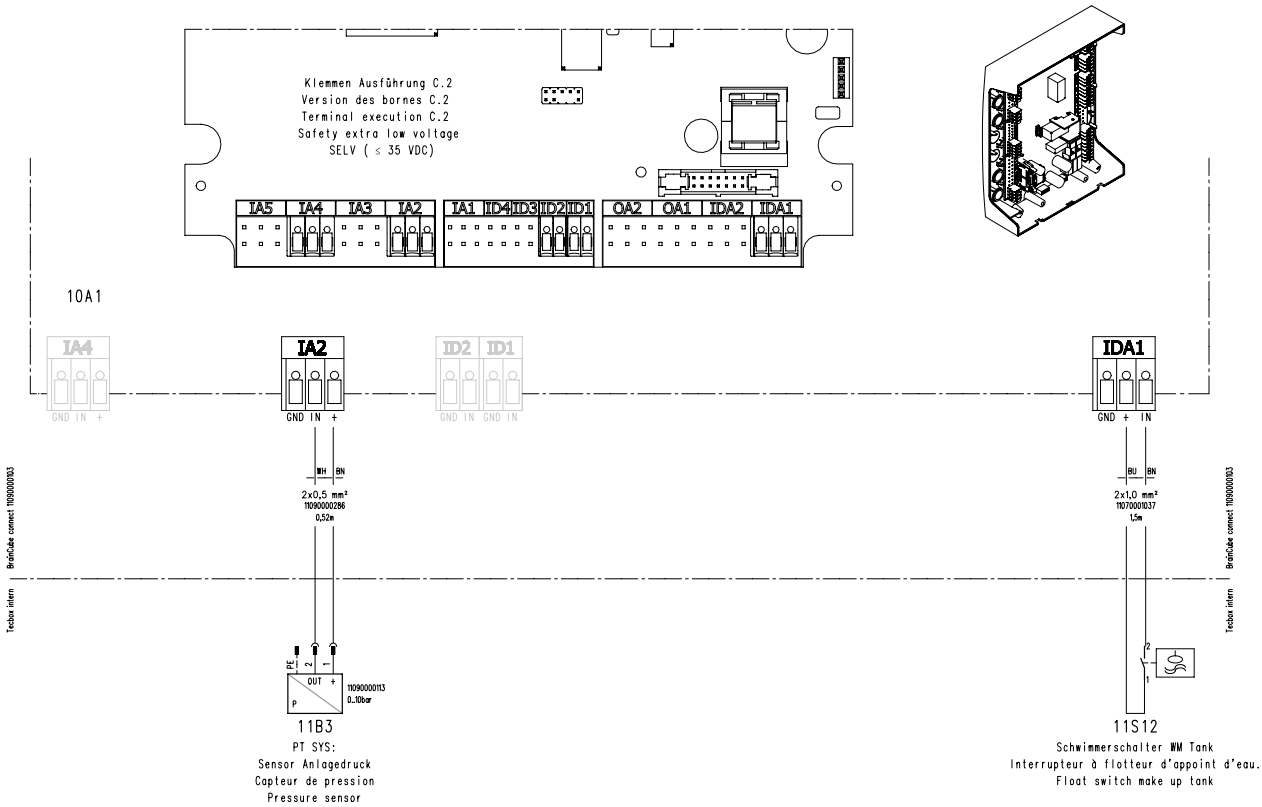
PI9.2

Alimentazione elettrica Pleno PIX Connect

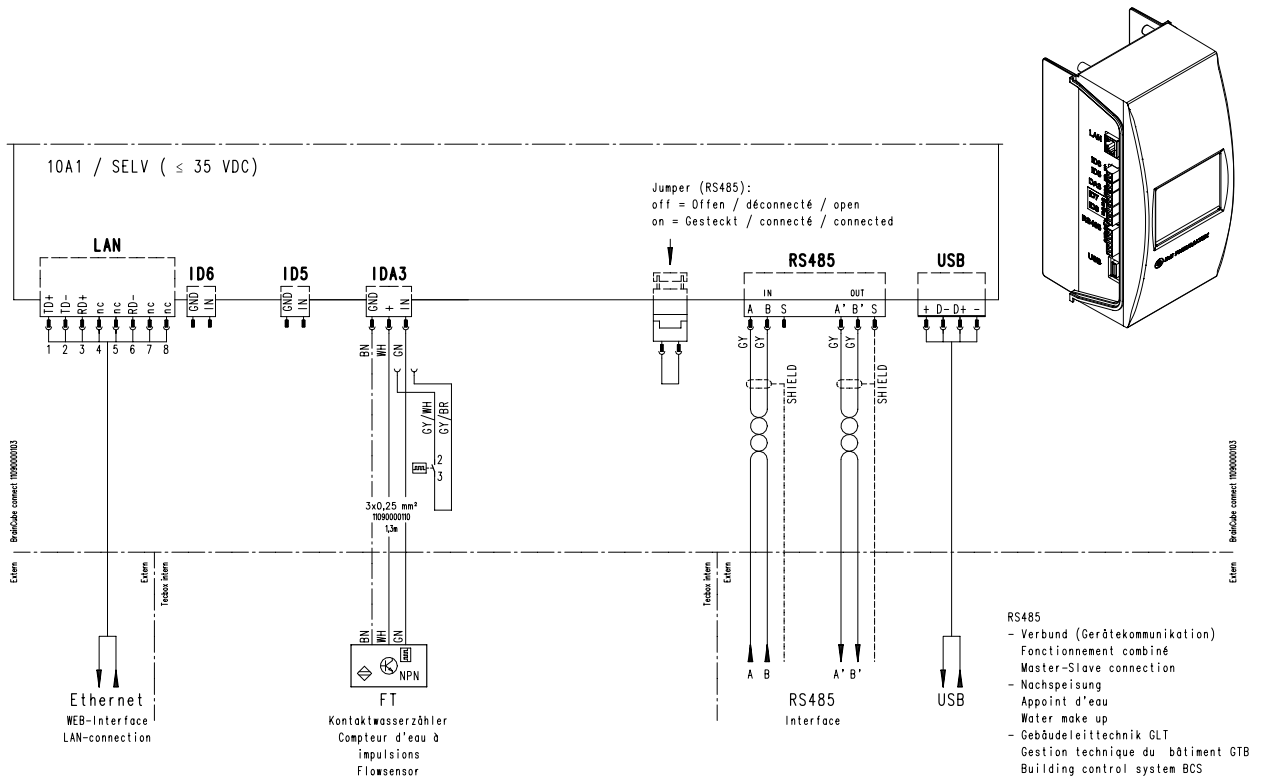
- pumpe / pompe principale / main pump
- belegt / non utilisé / not used
- belegt / non utilisé / not used
- belegt / non utilisé / not used
- belegt / non utilisé / not used



24 V



Alimentazione a bassa tensione di sicurezza



I prodotti, testi, le foto, i grafici nonché i diagrammi presenti in questa brochure possono essere oggetto di variazione da parte di IMI senza alcun preavviso. Per accedere alle informazioni più aggiornate sui nostri prodotti e loro caratteristiche si prega di visitare il sito climatecontrol.imiplc.com.