

Climate  
Control

IMI TA

## TA-Slider 1600 Fail-safe Plus



### **Motoren**

Digitaal te configureren proportionele push-pullmotor met elektronische Fail-safe veiligheidsfunctie

– 1600 N

## TA-Slider 1600 Fail-safe Plus

Digitaal te configureren fail-safe motor voor alle regelsystemen met of zonder change-over. Dankzij een breed scala aan setup instelmogelijkheden kunnen parameters eenvoudig ter plaatse worden aangepast. De volledig programmeerbare binaire ingang en aanpasbare maximumklepslag bieden nieuwe mogelijkheden voor een geavanceerde hydropneumatische regeling en inregeling.



### Belangrijkste kenmerken

#### Volledig configureerbaar Fail-safe veiligheidsfunctie

Instelling van de slagpositie (uitgeschoven, ingetrokken of tussenliggende positie) en vertragingfunctie voor het betreden / verlaten van de fail-safe modus voor een betrouwbare en optimale fail-safe functie.

#### Gemakkelijk, betrouwbare configuratie

Volledig klantgericht met de smartphone via Bluetooth met behulp van TA-Dongle.

#### Volledig configureerbaar

Meer dan 200 instelmogelijkheden waarmee in- en uitgangssignalen, binaire ingang, relais, karakteristieken en talloze andere parameters geconfigureerd kunnen worden.

#### Eenvoudige systeemiagnose

Registreert de laatste 10 fouten zodat storingen in het systeem snel gevonden kunnen worden en status check van de veiligheidsfunctie.

### Technische beschrijving

#### Functies:

Electronische Fail-safe veiligheidsfunctie  
 Proportionele regeling  
 3-puntsregeling  
 Aan/uit-regeling  
 Handmatige bediening  
 Slag detectie  
 Modus-, status- en positie-aanduiding  
 Uitgangssignaal VDC  
 Instelling slagbegrenzing  
 Instelling minimale slaglengte  
 Beveiliging tegen afsluiterblokkering  
 Detectie afsluiterverstopping  
 Veilige positie bij fouten  
 Foutopsporing/Registratie  
 Vertraagde opstart

#### Met relaiskaart

+ 1 binaire ingang, max. 100  $\Omega$ , kabel max. 10 m of afgeschermd kabel.  
 + 2 relais, max. 3A, 30 VDC/250 VAC ohmsebelasting  
 + Uitgangssignaal in mA

#### Fail-safe veiligheidsfunctie:

Programmeerbare motorspindel is uitgeschoven, ingetrokken of heeft een tussenpositie bij stroomuitval.

#### Spanning:

24 VAC/VDC  $\pm 15\%$ .  
 100-240 VAC  $\pm 10\%$ .  
 Frequentie 50/60 Hz  $\pm 3$  Hz.

#### Opgenomen vermogen:

24 VAC/VDC:  
 Piek: < 21,7 VA (VAC);  
 < 8,7 W (VDC)  
 In bedrijf: < 12,0 VA (VAC);  
 < 6,0 W (VDC)  
 In stand-by: < 1,8 VA (VAC);  
 < 0,7 W (VDC)  
 100-240 VAC:  
 Piek: < 20,8 VA (VAC)  
 In bedrijf: < 15,6 VA (VAC)  
 In stand-by: < 4,3 VA (VAC)  
 Piekverbruik treedt op gedurende een korte periode na een stroomstoring voor het opladen van de condensatoren.

#### Ingangssignaal:

0(2)-10 VDC,  $R_i$  47 k $\Omega$ .  
 Gevoeligheid instelbaar 0,1-0,5 VDC.  
 0,33 Hz laag fase filter.  
 0(4)-20 mA  $R_i$  500  $\Omega$ .  
 Proportioneel:  
 0-10, 10-0, 2-10 of 10-2 VDC  
 0-20, 20-0, 4-20 of 20-4 mA  
 Proportioneel split-range:  
 0-5, 5-0, 5-10 of 10-5 VDC  
 0-4,5, 4,5-0, 5,5-10 of 10-5,5 VDC  
 2-6, 6-2, 6-10 of 10-6 VDC  
 0-10, 10-0, 10-20 of 20-10 mA  
 4-12, 12-4, 12-20 of 20-12 mA  
 Proportioneel dual-range (voor change-over):  
 0-3.3 / 6.7-10 VDC,  
 10-6.7 / 3.3-0 VDC,  
 2-4.7 / 7.3-10 VDC of  
 10-7.3 / 4.7-2 VDC.  
 Standaardinstelling: Proportioneel 0-10 VDC.

**Uitgangssignaal:**

0(2)-10 VDC, max. 8 mA, min. 1,25 kΩ.  
 0(4)-20 mA, max. 700 Ω.  
 Bereik: Zie "Ingangssignaal".  
 Standaardinstelling: Proportioneel  
 0-10 VDC.

**Karakteristieken:**

Lineair, EQM 0,25 en omgekeerd EQM  
 0,25.  
 Standaardinstelling: Lineair.

**Regelsnelheid:**

3, 4, 6, 8, 12 of 16 s/mm  
 Standaardinstelling: 3 s/mm

**Fail-safe vertraging:**

Instelbaar tussen 0 en 10 seconden.  
 Standaardinstelling: 2 s

**Voeding stabilisatie vertraging:**

Instelbaar tussen 1 en 5 seconden.  
 Standaardinstelling: 2 s

**Oplaadtijd:**

< 70 s

**Stelkracht:**

1600 N

**Temperatuur:**

Mediumtemperatuur: 0°C – +120°C  
 Bedrijfsomgeving: 0°C – +50°C  
 (5-95%RV, geen condens)  
 Opslagomgeving: -20°C – +50°C  
 (5-95%RV, geen condens)

**Beschermingsgraad:**

IP54 (alle richtingen)  
 (overeenkomstig EN 60529)

**Beschermingsklasse:**

(overeenkomstig EN 61140)  
 100-240 VAC: Klasse I  
 24 VAC/VDC: Klasse I

**Lifthoogte:**

Max. 33 mm  
 Automatische klepliftdetectie (slag  
 detectie).

**Geluidsniveau:**

Max. 40 dBA

**Gewicht:**

1,6 kg

**Motor montage op de afsluiter:**

Met twee M8-schroeven op de afsluiter  
 en via een snelle aansluiting op de  
 spindel.

**Materiaal:**

Kap: PBT  
 Beugel: Alu EN44200

**Kleur:**

Oranje RAL 2011, grijs RAL 7043.

**Markering:**

IMI TA, productnaam, art.nr en  
 technische specificatie.  
 LED indicator.

**CE-markering:**

LV-D. 2014/35/EU: EN 60730-1, -2-14.  
 EMC-D. 2014/30/EU: EN 60730-1, -2-14.  
 RoHS-D. 2011/65/EU: EN 63000.

**Productnorm:**

EN 60730  
 (voor residentiële en industriële  
 omgeving)

**Aansluitkabel:**

Kabeldoorsnede\*: 0,5-2,0 mm<sup>2</sup>  
 Beschermingsgraad I: H05VV-F of  
 gelijkwaardig  
 Beschermingsgraad III: LiYY of  
 gelijkwaardig

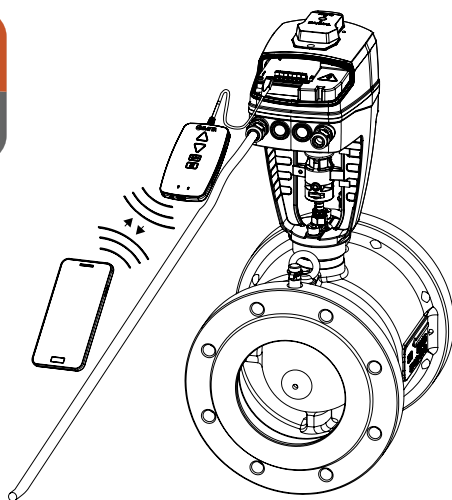
\*) **Opmerking:** De kabeldoorsneden  
 moeten worden gekozen volgens het  
 stroomverbruik van de motor en de  
 kabellengte, zodat de spanningstoevoer  
 naar de motor niet lager is dan 20,4  
 VAC/VDC (24 VAC/VDC minus 15%).  
 Bij VDC ingangssignaal op een 24  
 VAC/VDC gevoede aandrijving, moet  
 de spanningsval op de neutrale kabel  
 kleiner zijn dan het gedefinieerde  
 hystereseniveau voor het VDC  
 ingangssignaal.

## Werking

### Instelling

De motor kan ingesteld worden met de HyTune-app (iOS versie 8 of recenter op iPhone 4S of recenter, Android versie 4.3 of recenter) + de TA-Dongle, met of zonder stroomvoorziening.

De ingestelde configuratie kan opgeslagen worden in de TA-Dongle zodat deze kan gekopieerd worden voor het instellen van één of meerdere andere motoren. Verbind de TA-Dongle met de motor en druk op de configuratietoets. HyTune kan gedownload worden van de App Store of Google Play.



### Handmatige bediening

Met 5 mm inbussleutel of via de TA-Dongle.

**Opmerking:** Voeding nodig bij gebruik van TA-Dongle.

### Positie-indicator

Aanduiding van de slaglengte op de beugel.

### Kalibratie/Slag detectie

Volgens de instellingen in de tabel.

| Type kalibratie               | Bij inschakeling | Na handmatige bediening |
|-------------------------------|------------------|-------------------------|
| Beide eindstanden (volledige) | √ *              | √                       |
| Volledig uitkomend (snel)     | √                | √ *                     |
| Geen                          | √                |                         |

\*) Standaard

**Opmerking:** De kalibratie kan automatisch maandelijks of wekelijks uitgevoerd worden.

Standaardinstelling: Uit.

### Instelling slagbegrenzing

Een maximale slag kleiner dan of gelijk aan de gedetecteerde kleplift kan op de motor worden ingesteld.

Bij sommige afsluiters van IMI TA/IMI Heimeier kan de slaglengte ook ingesteld worden volgens  $Kv_{max}/q_{max}$ .

Standaardinstelling: Geen slagbegrenzing (100%).

### Instelling minimale slaglengte

De motor kan worden ingesteld met een minimale slaglengte waaronder deze niet lager zal gaan (behalve voor kalibratie).

Voor sommige IMI TA/IMI Heimeier-afsluiters kan hij ook op een  $q_{min}$  worden ingesteld.

Standaardinstelling: Geen minimale slaglengte (0%).

### Beveiliging tegen afsluiterblokkering

Wanneer de motor gedurende een week of een maand niet geactiveerd wordt, voert deze een kwart van een volledige slag uit en keert dan terug naar de gewenste waarde.

Standaardinstelling: Uit.

### Detectie afsluiterverstopping

Als de motor stopt voordat de gewenste waarde bereikt is, keert de motor terug, klaar om een nieuwe poging te ondernemen. Na drie pogingen gaat de motor naar de geconfigureerde veilige positie bij fouten.

Standaardinstelling: Aan.

### Veilige positie bij fouten

Volledig uit of ingetrokken positie bij volgende fouten: te lage spanning, kabelbreuk, afsluiterverstopping of storing slagdetectie.

Standaardinstelling: Volledig uit positie.

### Foutopsporing/registratie

De laatste 10 fouten (te lage spanning, kabelbreuk, afsluiterverstopping, storing slagdetectie) met tijdsaanduiding kunnen met de HyTune app + TA-Dongle uitgelezen worden. Geregistreerde fouten worden gewist als de stroom wordt uitgeschakeld.

### Vertraagde opstart

De motor kan een vertraging worden opgegeven (0 tot 1275 sec.) voor het opstarten na een stroomonderbreking. Dit is nuttig bij gebruik met een besturingssysteem dat zelf een lange opstarttijd heeft.

Standaardinstelling: 0 seconden.

### Fail-safe functie

Gaat naar een vooraf gedefinieerde positie wanneer de stroomtoevoer wegvalt. Vooraf gedefinieerde positie instelbaar op elke positie en vertraging voordat de Fail-safe wordt geactiveerd na een stroomonderbreking instelbaar tussen 0 en 10 seconden.

Standaardinstelling: Volledig ingetrokken en 2 seconden vertraging.

Terugkeren naar de normale werking wanneer de stroom langer dan een stabilisatievertraging van de stroomtoevoer is ingesteld, instelbaar tussen 1 en 5 seconden.

Het laad-/gezondheidsniveau van de condensator van de fail-safe-functie wordt aangegeven door de kleur van de fail-safe-LED. Met de HyTune-app kan een volledige gezondheidscontrole van de fail-safe-functie worden gestart.

### Binaire ingang

Als het binaire-ingangscontact geopend is, gaat de motor naar een ingestelde slag, schakel over naar een tweede slagbegrenzing instelling of stuur naar de volledige slaglengte, ongeacht eventuele begrenzing voor de spoelfunctie. Zie ook Detectie overgangssysteem.

Standaardinstelling: Uit

### Detectie change-over systeem

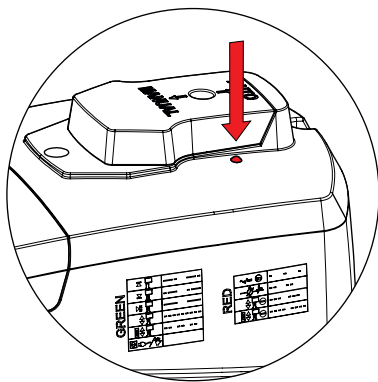
Schakelen tussen twee verschillende slagbegrenzingsinstellingen door de binaire ingang om te schakelen of gebruik te maken van het dual-range ingangssignaal.

## LED-aanduiding

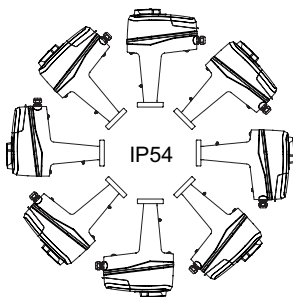
|  | Status                              | Groen                       |
|--|-------------------------------------|-----------------------------|
|  | Volledig ingetrokken (motorspindel) | Lang signaal – Kort signaal |
|  | Volledig uit (motorspindel)         | Kort signaal - Lang signaal |
|  | Tussenpositie                       | Lange signalen              |
|  | Bewegend                            | Korte signalen              |
|  | Kalibrering                         | 2 korte signalen            |
|  | Handmatige modus of geen spanning   | Uit                         |

|  | Foutcode                                | Rood       |
|--|---|------------|
|  | Te lage spanning                        | 1 signaal  |
|  | Kabelbreuk (2-10 V of 4-20 mA)          | 2 signalen |
|  | Afsluiterverstopping of vreemd voorwerp | 3 signalen |
|  | Storing slagdetectie                    | 4 signalen |

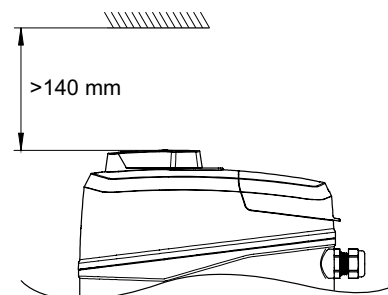
Wanneer er een fout wordt gedetecteerd, worden rode pulsen weergegeven met een afwisselend groen statuslampje. Voor meer gedetailleerde informatie de HyTune-app + TA-Dongle te raadplegen.



## Installatie



### Let op!



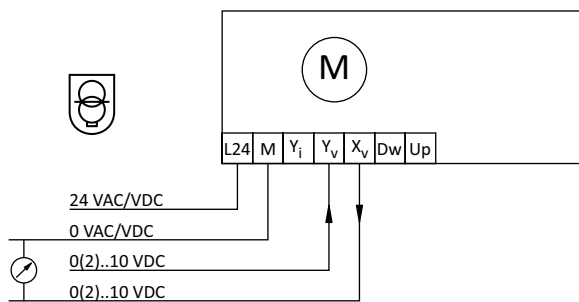
## Aansluitschema – Aansluitklemmen/Omschrijving

| Klem           | Omschrijving  |
|----------------|---|
| L24            | Voeding 24 VAC/VDC  |
| M*             | Nulpotentiaal voor voeding 24 VAC/VDC en signalen   |
| L              | Voeding 100-240 VAC   |
| N              | Nulpotentiaal voor voeding 100-240 VAC  |
| Y <sub>i</sub> | Ingangssignaal voor proportionele regeling 0(4)-20 mA, 500 Ω  |
| Y <sub>v</sub> | Ingangssignaal voor proportionele regeling 0(2)-10 VDC, 47 kΩ   |
| X <sub>i</sub> | Uitgangssignaal 0(4)-20 mA, max. weerstand 700 Ω  |
| X <sub>v</sub> | Uitgangssignaal 0(2)-10 VDC, max. 8 mA of min. belastingsweerstand 1,25 kΩ  |
| Dw             | 3-puntsregelsignaal voor uitkomende motorspindel (24 VAC/VDC of 100-240 VAC)  |
| Up             | 3-puntsregelsignaal voor terugtrekkende motorspindel (24 VAC/VDC of 100-240 VAC)  |
| B              | Aansluiting voor potentiaalvrij contact (bv. openraamdetectie), max. 100 Ω, max. 10 m kabel of afgeschermd kabel          |
| COM1, COM2     | Gemeenschappelijke relaiscontacten, max. 250 VAC, max. 5A @ 250 VAC ohmse belasting, max. 5A @ 30 VDC weerstandsbelasting |
| NC1, NC2       | NC-contacten voor relais 1 en 2   |
| NO1, NO2       | NO-contacten voor relais 1 en 2   |

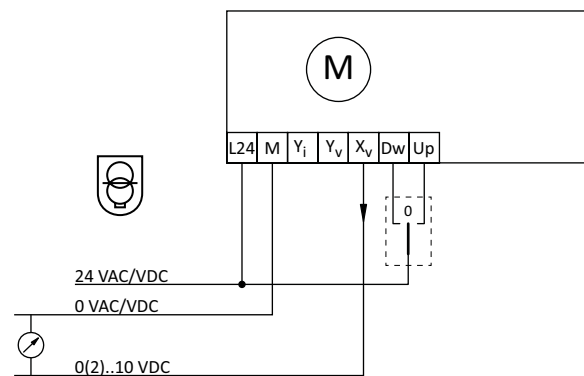
\*) Alle M-klemmen zijn intern aangesloten.

## Aansluitschema – 24 V

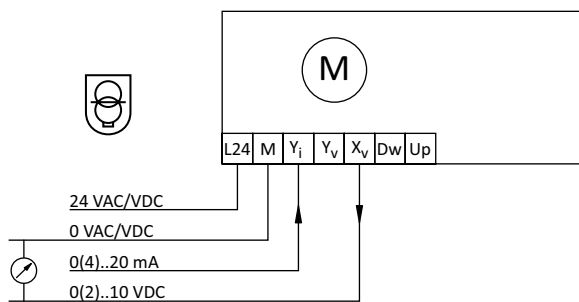
### 0(2)-10 VDC



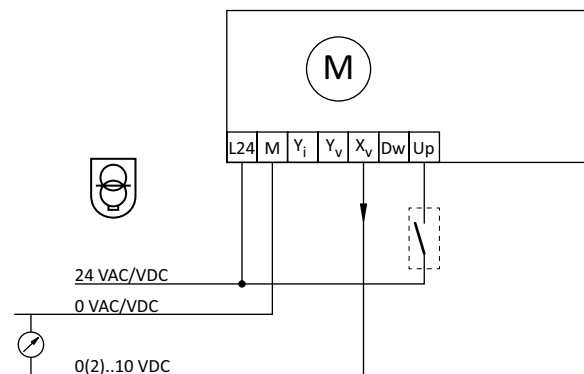
### 3-punts



### 0(4)-20 mA



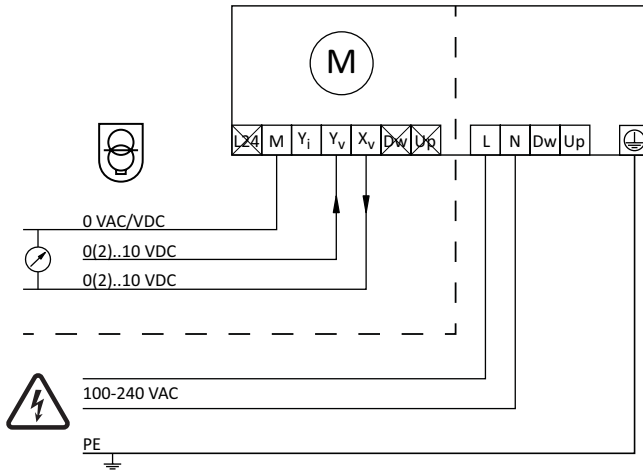
### Aan/uit



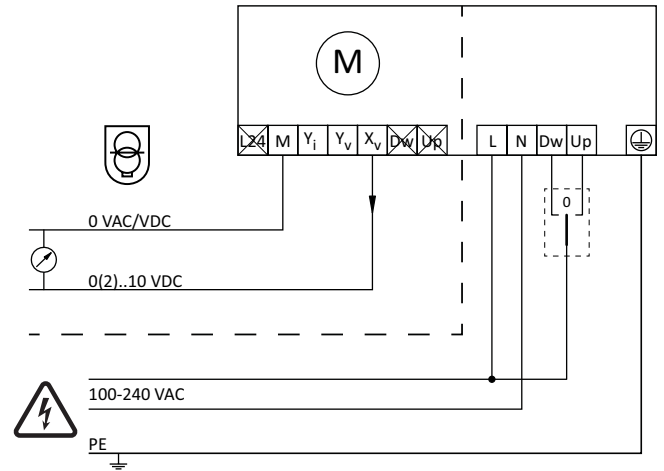
24 VAC/VDC enkel met veiligheidstransformator overeenkomstig EN 61558-2-6.

## Aansluitschema – 100-240 V

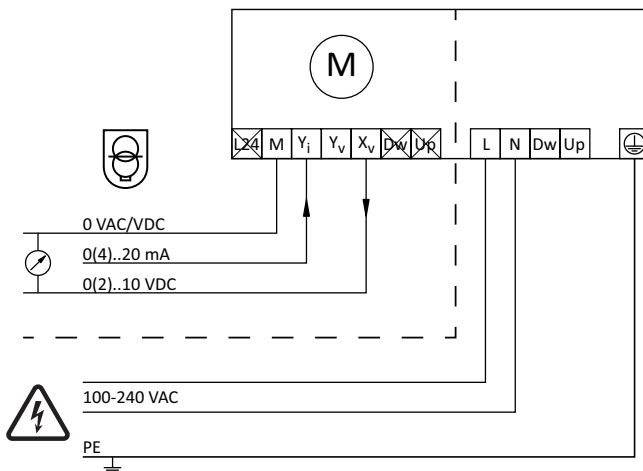
### 0(2)-10 VDC



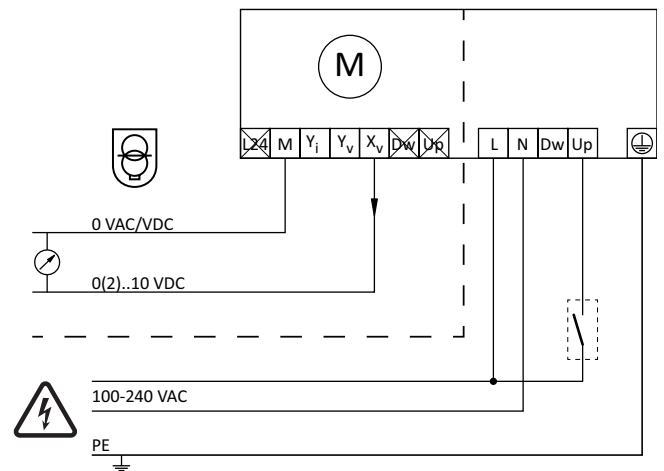
### 3-punts



### 0(4)-20 mA



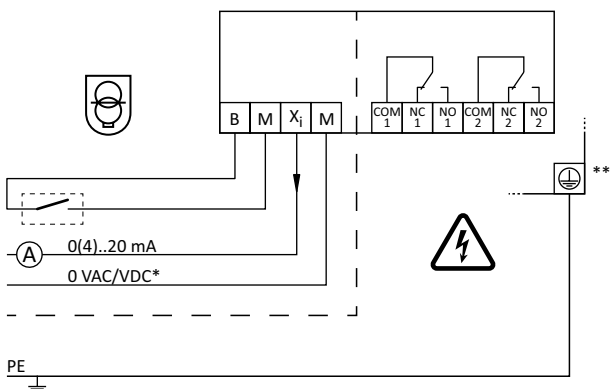
### Aan/uit



24 VAC/VDC enkel met veiligheidstransformator overeenkomstig EN 61558-2-6.

## Aansluitschema – Relais

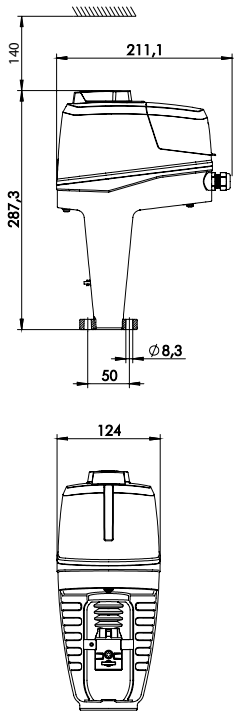
### Optionele relaiskaart



\*) Laagspanningsnulpunt

\*\*) Aarding vereist.

## Artikel



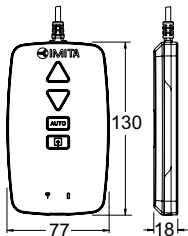
### TA-Slider 1600 Fail-safe Plus

Ingangssignaal: 0(2)-10 VDC, 0(4)-20 mA, 3-punts, aan/uit

Met binaire ingang, relais, mA-uitgangssignaal

| Spanning    | EAN           | Artikelnr.   |
|-------------|---------------|--------------|
| 24 VAC/VDC  | 5902276816987 | 322228-10319 |
| 100-240 VAC | 5902276816994 | 322228-40319 |

## Extra apparatuur

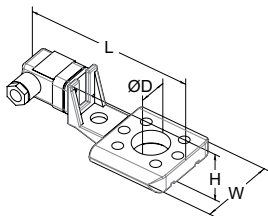


### TA-Dongle

Voor Bluetooth-verbinding met de HyTune-app, om configuratie-instellingen door te sturen en voor handbediening.

| EAN           | Artikelnr.   |
|---------------|--------------|
| 5901688828632 | 322228-00001 |

## Toebehoren



### Spindelverwarming

Inclusief spindel top (verlenging) en verlengde schroeven.

Temperatuurbereik tot  $-10^{\circ}\text{C}$ .

Spanning 24 VAC  $\pm 10\%$ , 50/60 Hz  $\pm 5\%$ .

Vermogen  $P_N$  ongeveer 30W.

Stroom 1.4 A.

Oppervlakte temperatuur max.  $50^{\circ}\text{C}$ .

| Voor afsluiter | DN     | L   | H  | W  | D  | EAN           | Artikelnr.   |
|----------------|--------|-----|----|----|----|---------------|--------------|
|                |        | 146 | 49 | 70 | 30 |               |              |
| KTM 512        | 65-125 |     |    |    |    | 3831112533455 | 322042-81401 |
| TA-Modulator   | 65-200 |     |    |    |    | 3531112534834 | 322052-80010 |