

Climate
Control

IMI TA

TA-Slider 500 Fail-safe



Motoren

Digitaal te configureren proportionele push-pullmotor met elektronische Fail-safe veiligheidsfunctie – 500/300 N

TA-Slider 500 Fail-safe

Digitaal te configureren fail-safe motor met of zonder change-over. Dankzij een breed scala aan setup instelmogelijkheden kunnen parameters eenvoudig ter plaatse worden aangepast. De volledig programmeerbare binaire ingang, relais en aanpasbare maximumklepslag bieden nieuwe mogelijkheden voor een geavanceerde hydronische regeling en inregeling.



Belangrijkste kenmerken

Volledig configureerbaar Fail-safe veiligheidsfunctie

Instelling van de slagpositie (uitgeschoven, ingetrokken of tussenliggende positie) en vertragingfunctie voor het betreden / verlaten van de fail-safe modus voor een betrouwbare en optimale fail-safe functie.

Gemakkelijk, betrouwbare configuratie

Volledig klantgericht met de smartphone via Bluetooth met behulp van TA-Dongle.

Volledig configureerbaar

Meer dan 200 instelmogelijkheden waarmee in- en uitgangssignalen, binaire ingang, relais, karakteristieken en talloze andere parameters geconfigureerd kunnen worden.

Eenvoudige systeemiagnose

Registreert de laatste 10 fouten zodat storingen in het systeem snel gevonden kunnen worden en status check van de veiligheidsfunctie.

Snel kopiëren van instellingen

Setup configuratie kan snel gekopieerd worden van de TA-Dongle naar identieke TA-Slider motoren.

Technische beschrijving

Functies:

Electronische Fail-safe veiligheidsfunctie
 Proportionele regeling
 Handmatige bediening (TA-Dongle)
 Slag detectie
 Modus-, status- en positie-aanduiding
 Instelling slagbegrenzing
 Instelling minimale slaglengte
 Beveiliging tegen afsluiterblokkering
 Detectie afsluiterverstopping
 Veilige positie bij fouten
 Foutopsporing/Registratie
 Vertraagde opstart

I/O-versie:

+ 1 binaire ingang, max. 100 Ω, kabel max. 10 m of afgeschermd kabel.
 + Uitgangssignaal

R24-versie:

+ 1 binaire ingang, max. 100 Ω, kabel max. 10 m of afgeschermd kabel.
 + 1 relais, max. 1A, 30 VAC/VDC ohmsebelasting.
 + Uitgangssignaal

Fail-safe veiligheidsfunctie:

Programmeerbare motorspindel is uitgeschoven, ingetrokken of heeft een tussenpositie bij stroomuitval.

Spanning:

24 VAC/VDC ±15%.
 Frequentie 50/60 Hz ±3 Hz.

Opgenomen vermogen:

Piek: < 6.6 VA (VAC);
 < 3.2 W (VDC)
 In bedrijf: < 3.6 VA (VAC);
 < 1.8 W (VDC)
 In stand-by: < 1.6 VA (VAC);
 < 0.7 W (VDC)
 Piekverbruik treedt op gedurende een korte periode na een stroomstoring voor het opladen van de condensatoren.

Ingangssignaal:

0(2)-10 VDC, R_i 47 kΩ.
 Hysteresis gevoeligheid instelbaar 0,1-0,5 VDC.
 0,33 Hz laag fase filter.
 Proportioneel:
 0-10, 10-0, 2-10 of 10-2 VDC.
 Proportioneel split-range:
 0-5, 5-0, 5-10 of 10-5 VDC.
 0-4.5, 4.5-0, 5.5-10 of 10-5.5 VDC.
 2-6, 6-2, 6-10 of 10-6 VDC.
 Proportioneel dual-range (voor change-over):
 0-3.3 / 6.7-10 VDC,
 2-4.7 / 7.3-10 VDC,
 0-4.5 / 5.5-10 VDC of
 2-5.5 / 6.5-10 VDC.
 Standaardinstelling: Proportioneel 0-10 VDC.

Uitgangssignaal:

0(2)-10 VDC, max. 8 mA, min. 1.25 kΩ.
 Bereik: Zie "Ingangssignaal".
 Standaardinstelling: Proportioneel 0-10 VDC.

Karakteristieken:

Lineair, EQM 0,25 en omgekeerd
EQM 0,25.
Standaardinstelling: Lineair.

Regelsnelheid:

4 of 6 s/mm.
Standaardinstelling: 4 s/mm.

Fail-safe vertraging:

Instelbaar tussen 0 en 10 seconden.
Standaardinstelling: 2 s

Voeding stabilisatie vertraging:

Instelbaar tussen 1 en 5 seconden.
Standaardinstelling: 2 s

Oplaadtijd:

< 40 s

Stelkracht:

Push 500 N
Pull 300 N

Temperatuur:

Mediumtemperatuur: max. 120°C
Bedrijfsomgeving: 0°C – +50°C
(5-95%RV, geen condens)
Opslagomgeving: -20°C – +50°C
(5-95%RV, geen condens)

Beschermingsgraad:

IP54 (alle richtingen)
(overeenkomstig EN 60529)

Beschermingsklasse:

(conform EN 61140)
III (SELV)

Aansluitkabel:

1, 2 of 5 m. Halogeenvrij met
adereindhulzen.
Brandklasse B2_{ca} – s1a, d1, a1
overeenkomstig EN 50575.
Type LiYY, 5x0.25 mm².
Relais kabel (R24-versie):
1, 2 of 5 m. Halogeenvrij met
adereindhulzen.
Brandklasse B2_{ca} – s1a, d1, a1
overeenkomstig EN 50575.
Type LiYY, 3x0.34 mm².

Lifthoogte:

16,2 mm
Automatische klepliftdetectie (slag
detectie).

Geluidsniveau:

Max. 30 dBA

Gewicht:

I/O:
0,23 kg, 1 m.
0,27 kg, 2 m.
0,40 kg, 5 m.
R24:
0,33 kg, 1 m.
0,44 kg, 2 m.
0,82 kg, 5 m.

Aansluiting op de afsluiter:

Borgmoer M30x1,5.

Materiaal:

Deksel: PC/ABS GF8
Huis: PA GF40.
Borgmoer: Vernikkeld messing.

Kleur:

Wit RAL 9016, grijs RAL 7047.

Markering:

Etiket: IMI TA, CE, productnaam, art.nr
en technische specificatie.

CE-markering:

LV-D. 2014/35/EU: EN 60730-1, -2-14.
EMC-D. 2014/30/EU: EN 60730-1, -2-14.
RoHS-D. 2011/65/EU: EN 50581.

Productnorm:

EN 60730.

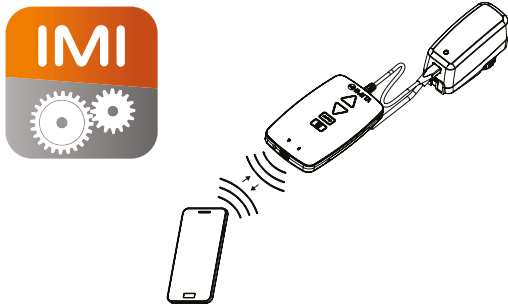
Werking

Instelling

De motor kan ingesteld worden met de HyTune-app (iOS versie 8 of recenter op iPhone 4S of recenter, Android versie 4.3 of recenter) + de TA-Dongle, met of zonder stroomvoorziening.

De ingestelde configuratie kan opgeslagen worden in de TA-Dongle zodat deze kan gekopieerd worden voor het instellen van één of meerdere andere motoren. Verbind de TA-Dongle met de motor en druk op de configuratietoets.

HyTune kan gedownload worden van de App Store of Google Play.



Handmatige bediening

Met behulp van de TA-Dongle. Geen voeding nodig.

Kalibratie/Slag detectie

Volgens de instellingen in de tabel.

Type kalibratie	Bij inschakeling	Na handmatige bediening
Beide eindstanden (volledige)	√ *	√
Volledig uitkomend (snel)	√	√ *
Geen	√	

*) Standaard

Opmerking: De kalibratie kan automatisch maandelijks of wekelijks uitgevoerd worden.

Standaardinstelling: Uit.

Instelling slagbegrenzing

Een maximale slag kleiner dan of gelijk aan de gedetecteerde kleplift kan op de motor worden ingesteld.

Bij sommige afsluiters van IMI TA/IMI Heimeier kan de slaglengte ook ingesteld worden volgens Kv_{max}/q_{max} .

Standaardinstelling: Geen slagbegrenzing (100%).

Instelling minimale slaglengte

De motor kan worden ingesteld met een minimale slaglengte waaronder deze niet lager zal gaan (behalve voor kalibratie).

Voor sommige IMI TA/IMI Heimeier-afsluiters kan hij ook op een q_{min} worden ingesteld.

Standaardinstelling: Geen minimale slaglengte (0%).

Beveiliging tegen afsluiterblokkering

Wanneer de motor gedurende een week of een maand niet geactiveerd wordt, voert deze een kwart van een volledige slag uit en keert dan terug naar de gewenste waarde.

Standaardinstelling: Uit.

Detectie afsluiterverstopping

Als de motor stopt voordat de gewenste waarde bereikt is, keert de motor terug, klaar om een nieuwe poging te ondernemen. Na drie pogingen gaat de motor naar de geconfigureerde veilige positie bij fouten.

Standaardinstelling: Aan.

Veilige positie bij fouten

Volledig uit of ingetrokken positie bij volgende fouten: te lage spanning, kabelbreuk, afsluiterverstopping of storing slagdetectie.

Standaardinstelling: Volledig uit positie.

Foutopsporing/registratie

De laatste 10 fouten (te lage spanning, kabelbreuk, afsluiterverstopping, storing slagdetectie) met tijdsaanduiding kunnen met de HyTune app + TA-Dongle uitgelezen worden.

Geregistreerde fouten worden gewist als de stroom wordt uitgeschakeld.

Vertraagde opstart

De motor kan een vertraging worden opgegeven (0 tot 1275 sec.) voor het opstarten na een stroomonderbreking. Dit is nuttig bij gebruik met een besturingssysteem dat zelf een lange opstarttijd heeft.

Standaardinstelling: 0 seconden.

Fail-safe functie

Gaat naar een vooraf gedefinieerde positie wanneer de stroomtoevoer wegvalt. Vooraf gedefinieerde positie instelbaar op elke positie en vertraging voordat de Fail-safe wordt geactiveerd na een stroomonderbreking instelbaar tussen 0 en 10 seconden.

Standaardinstelling: Volledig ingetrokken en 2 seconden vertraging.

Terugkeren naar de normale werking wanneer de stroom langer dan een stabilisatievertraging van de stroomtoevoer is ingesteld, instelbaar tussen 1 en 5 seconden.

Het laad-/gezondheidsniveau van de condensator van de fail-safe-functie wordt aangegeven door de kleur van de fail-safe-LED. Met de HyTune-app kan een volledige gezondheidscontrole van de fail-safe-functie worden gestart.

Binaire ingang

Als het binaire-ingangscontact geopend is, gaat de motor naar een ingestelde slag, schakel over naar een tweede slagbegrenzing instelling of stuur naar de volledige slaglengte, ongeacht eventuele begrenzing voor de spoelfunctie. Zie ook Detectie overgangssysteem.

Standaardinstelling: Uit

Detectie change-over systeem

Schakelen tussen twee verschillende slagbegrenzingsinstellingen door de binaire ingang om te schakelen of gebruik te maken van het dual-range ingangssignaal.

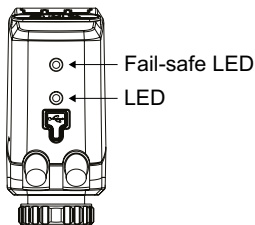
LED-aanduiding

	Status	Rood (verwarming) / Blauw (koeling)
	Volledig ingetrokken (motorspindel)	Lang signaal – Kort signaal
	Volledig uit (motorspindel)	Kort signaal - Lang signaal
	Tussenpositie	Lange signalen
	Bewegend	Korte signalen
	Kalibrering	2 korte signalen
	Handmatige modus of geen spanning	Uit

	Foutcode	Violet
	Te lage spanning	1 signaal
	Kabelbreuk (2-10 V)	2 signalen
	Afsluiterverstopping of vreemd voorwerp	3 signalen
	Storing slagdetectie	4 signalen

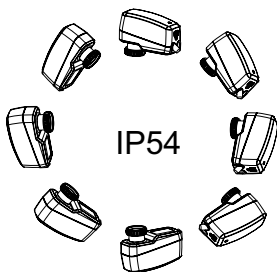
Wanneer er een fout wordt gedetecteerd, geeft het de motor paarse led-signalen terwijl de rode en blauwe status-led afwisselend knipperen.

Voor meer gedetailleerde informatie de HyTune-app + TA-Dongle te raadplegen.

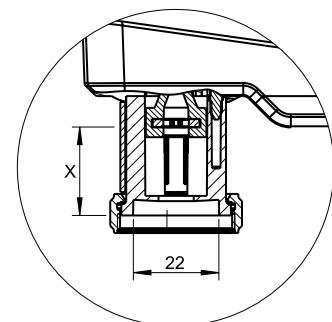
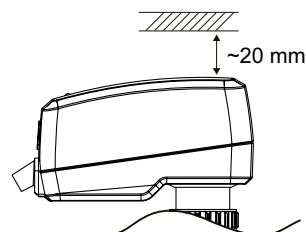


Fail-safe LED	Condensator lading
Groen	Goed
Oranje	Gedeeltelijk, veiligheidsfunctie is nog steeds mogelijk
Rood	Te laag, veiligheidsfunctie niet gegarandeerd

Installatie

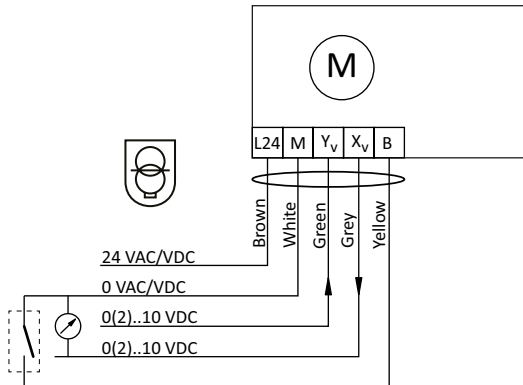
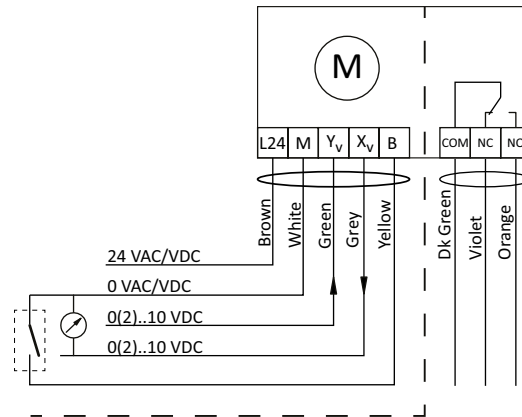


Let op!



X = 10.0 - 16.9

Aansluitschema

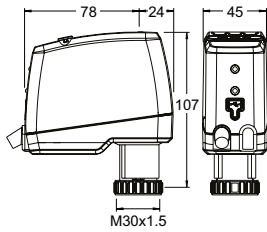
TA-Slider 500 Fail-safe I/O

TA-Slider 500 Fail-safe R24


Klem	Omschrijving
L24	Voeding 24 VAC/VDC
M	Nulpotentiaal voor voeding 24 VAC/VDC en signalen
Y_v	Ingangssignaal voor proportionele regeling 0(2)-10 VDC, 47 k Ω
X_v	Uitgangssignaal 0(2)-10 VDC, max. 8 mA of min. belastingsweerstand 1,25 k Ω
B	Aansluiting voor potentiaalvrij contact (bv. openraamdetectie), max. 100 Ω , max. 10 m kabel of afgeschermd kabel
COM	R24: Gemeenschappelijke relaiscontact, max. 1A @ 30 VAC/VDC weerstandsbelasting.
NC	NC-contact voor relais
NO	NO-contact voor relais



24 VAC/VDC enkel met veiligheidstransformator overeenkomstig EN 61558-2-6.

Artikel – TA-Slider 500 Fail-safe I/O

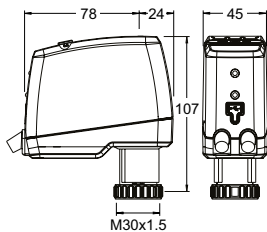


TA-Slider 500 Fail-safe I/O
Ingangssignaal: 0(2)-10 VDC

Met binaire ingang, VDC-uitgangssignaal

Kabellengte [m]	Spanning	EAN	Artikelnr.
Met halogeen vrije kabel			
1	24 VAC/VDC	5902276898761	322225-10614
2	24 VAC/VDC	5902276898778	322225-10615
5	24 VAC/VDC	5902276898785	322225-10616

Artikel – TA-Slider 500 Fail-safe R24

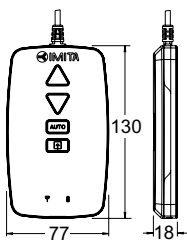


TA-Slider 500 Fail-safe R24
Ingangssignaal: 0(2)-10 VDC

Met binaire ingang, VDC-uitgangssignaal en relais 24V

Kabellengte [m]	Spanning	EAN	Artikelnr.
Met halogeen vrije kabel			
1	24 VAC/VDC	5902276898792	322225-10714
2	24 VAC/VDC	5902276898808	322225-10715
5	24 VAC/VDC	5902276898815	322225-10716

Extra apparatuur



TA-Dongle

Voor Bluetooth-verbinding met de HyTune-app, om configuratie-instellingen door te sturen en voor handbediening.

EAN	Artikelnr.
5901688828632	322228-00001



De producten, teksten, foto's, grafieken en schema's in deze brochure kunnen door IMI zonder voorafgaand bericht of opgave van reden gewijzigd worden. Voor de meest recente informatie over onze producten en specificaties kunt u contact opnemen met IMI per email: info.nl@imi-hydronic.com, info.be@imi-hydronic.com of climatecontrol.imiplc.com.