

Climate
Control

IMI TA

TA-Slider 500



Motoren

Digitaal te configureren proportionele push-pullmotor
– 500/300 N

TA-Slider 500

Digitaal te configureren motor. Dankzij een breed scala aan setup instelmogelijkheden kunnen parameters eenvoudig ter plaatse worden aangepast. De volledig programmeerbare binaire ingang en aanpasbare maximumklepslag bieden nieuwe mogelijkheden voor een geavanceerde hydronische regeling en inregeling.



Belangrijkste kenmerken

Gemakkelijk, betrouwbare configuratie

Volledig klantgericht met de smartphone via Bluetooth met behulp van TA-Dongle.

Volledig configureerbaar

Meer dan 200 instelmogelijkheden waarmee in- en uitgangssignalen, binaire ingang, relais, karakteristieken en talloze andere parameters geconfigureerd kunnen worden.

Eenvoudige systeemiagnose

Registreert de laatste 10 fouten zodat storingen in het systeem snel gevonden kunnen worden.

Snel kopiëren van instellingen

Setup configuratie kan snel gekopieerd worden van de TA-Dongle naar identieke TA-Slider motoren.

Technische beschrijving

Funcities:

Proportionele regeling
Handmatige bediening (TA-Dongle)
Slag detectie
Modus-, status- en positie-aanduiding
Instelling slagbegrenzing
Instelling minimale slaglengte
Beveiliging tegen afsluiterblokkering
Detectie afsluiterverstopping
Veilige positie bij fouten
Foutopsporing/Registratie
Vertraagde opstart

I/O-versie:

+ 1 binaire ingang, max. 100 Ω, kabel max. 10 m of afgeschermd kabel.
+ Uitgangssignaal

Plus-versie:

+ 1 binaire ingang, max. 100 Ω, kabel max. 10 m of afgeschermd kabel.
+ 1 relais, max. 5A, 30 VDC/250 VAC ohmsebelasting.
+ Uitgangssignaal

Spanning:

24 VAC/VDC ±15%.
Frequentie 50/60 Hz ±3 Hz.

Opgenomen vermogen:

In bedrijf: < 3.2 VA (VAC);
< 1.6 W (VDC)
In stand-by: < 1.3 VA (VAC);
< 0.6 W (VDC)
I/O-versie:
In bedrijf: < 3.6 VA (VAC);
< 1.7 W (VDC)
In stand-by: < 1.3 VA (VAC);
< 0.6 W (VDC)
Plus-versie:
In bedrijf: < 4.0 VA (VAC);
< 1.9 W (VDC)
In stand-by: < 1.3 VA (VAC);
< 0.6 W (VDC)

Ingangssignaal:

0(2)-10 VDC, R_i 47 kΩ.
Hysteresis gevoeligheid instelbaar 0,1-0,5 VDC.
0,33 Hz laag fase filter.
Proportioneel:
0-10, 10-0, 2-10 of 10-2 VDC.
Proportioneel split-range:
0-5, 5-0, 5-10 of 10-5 VDC.
0-4.5, 4.5-0, 5.5-10 of 10-5.5 VDC.
2-6, 6-2, 6-10 of 10-6 VDC.
Proportioneel dual-range (voor change-over):
0-3.3 / 6.7-10 VDC,
2-4.7 / 7.3-10 VDC,
0-4.5 / 5.5-10 VDC of
2-5.5 / 6.5-10 VDC.
Standaardinstelling: Proportioneel 0-10 VDC.

Uitgangssignaal:

I/O, Plus-versies:
0(2)-10 VDC, max. 8 mA, min. 1.25 kΩ.
Bereik: Zie "Ingangssignaal".
Standaardinstelling: Proportioneel 0-10 VDC.

Karakteristieken:

Lineair, EQM 0,25 en omgekeerd EQM 0,25.
Standaardinstelling: Lineair.

Regelsnelheid:

4 of 6 s/mm.
Standaardinstelling: 4 s/mm.

Stelkracht:

Push 500 N
Pull 300 N

Temperatuur:

Mediumtemperatuur: max. 120°C
Bedrijfsomgeving: 0°C – +50°C (5-95%RV, geen condens)
Opslagomgeving: -20°C – +70°C (5-95%RV, geen condens)

Beschermingsgraad:

IP 54 (alle richtingen)
(overeenkomstig EN 60529)

Beschermingsklasse:

(conform EN 61140)
III TA-Slider 500, 500 I/O (SELV)
II TA-Slider 500 Plus (beschermende
isolatie)

Aansluitkabel:

1, 2 of 5 m. Met adereindhulzen.
Halogeenvrij als optie, brandklasse B2_{ca}
– s1a, d1, a1 overeenkomstig
EN 50575.
TA-Slider 500: type LiYY, 3x0.25 mm².
TA-Slider 500 I/O: type LiYY, 5x0.25 mm².
TA-Slider 500 Plus: type LiYY, 5x0.25
mm² en relais kabel type H03VV-F,
3x0.75 mm².

Lifthoogte:

16,2 mm
Automatische klepliftdetectie (slag
detectie).

Geluidsniveau:

Max. 30 dBA

Gewicht:

TA-Slider 500, I/O:
0.23 kg, 1 m relais kabel
0.27 kg, 2 m relais kabel
0.40 kg, 5 m relais kabel
TA-Slider 500 Plus:
0.33 kg, 1 m relais kabel
0.44 kg, 2 m relais kabel
0.82 kg, 5 m relais kabel

Aansluiting op de afsluiter:

Borgmoer M30x1,5.

Materiaal:

Deksel: PC/ABS GF8
Huis: PA GF40.
Borgmoer: Vernikkeld messing.

Kleur:

Wit RAL 9016, grijs RAL 7047.

Markering:

Etiket: IMI TA, CE, productnaam, art.nr
en technische specificatie.

CE-markering:

LV-D. 2014/35/EU: EN 60730-1, -2-14.
EMC-D. 2014/30/EU: EN 60730-1, -2-14.
RoHS-D. 2011/65/EU: EN 50581.

Productnorm:

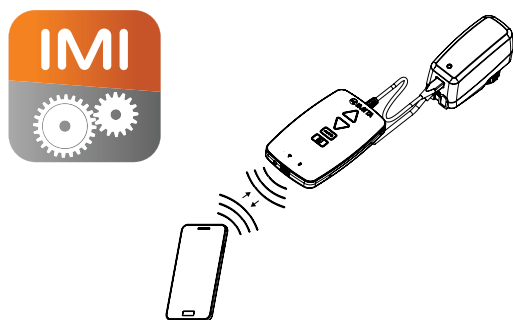
EN 60730.

Werking

Instelling

De motor kan ingesteld worden met de HyTune-app (iOS versie 8 of recenter op iPhone 4S of recenter, Android versie 4.3 of recenter) + de TA-Dongle, met of zonder stroomvoorziening.

De ingestelde configuratie kan opgeslagen worden in de TA-Dongle zodat deze kan gekopieerd worden voor het instellen van één of meerdere andere motoren. Verbind de TA-Dongle met de motor en druk op de configuratietoets. HyTune kan gedownload worden van de App Store of Google Play.



Handmatige bediening

Met behulp van de TA-Dongle. Geen voeding nodig.

Kalibratie/Slag detectie

Volgens de instellingen in de tabel.

Type kalibratie	Bij inschakeling	Na handmatige bediening
Beide eindstanden (volledige)	√ *	√
Volledig uitkomend (snel)	√	√ *
Geen	√	

*) Standaard

Opmerking: De kalibratie kan automatisch maandelijks of wekelijks uitgevoerd worden. Standaardinstelling: Uit.

Instelling slagbegrenzing

Een maximale slag kleiner dan of gelijk aan de gedetecteerde kleplift kan op de motor worden ingesteld.

Bij sommige afsluiters van IMI TA/IMI Heimeier kan de slaglengte ook ingesteld worden volgens Kv_{max}/q_{max} . Standaardinstelling: Geen slagbegrenzing (100%).

Instelling minimale slaglengte

De motor kan worden ingesteld met een minimale slaglengte waaronder deze niet lager zal gaan (behalve voor kalibratie). Voor sommige IMI TA/IMI Heimeier-afsluiters kan hij ook op een q_{min} worden ingesteld. Standaardinstelling: Geen minimale slaglengte (0%).

Beveiliging tegen afsluiterblokkering

Wanneer de motor gedurende een week of een maand niet geactiveerd wordt, voert deze een kwart van een volledige slag uit en keert dan terug naar de gewenste waarde.

Standaardinstelling: Uit.

Detectie afsluiterverstopping

Als de motor stopt voordat de gewenste waarde bereikt is, keert de motor terug, klaar om een nieuwe poging te ondernemen. Na drie pogingen gaat de motor naar de geconfigureerde veilige positie bij fouten.

Standaardinstelling: Aan.

Veilige positie bij fouten

Volledig uit of ingetrokken positie bij volgende fouten: te lage spanning, kabelbreuk, afsluiterverstopping of storing slagdetectie.

Standaardinstelling: Volledig uit positie.

Foutopsporing/registratie

De laatste 10 fouten (te lage spanning, kabelbreuk, afsluiterverstopping, storing slagdetectie) met tijdsaanduiding kunnen met de HyTune app + TA-Dongle uitgelezen worden. Geregistreerde fouten worden gewist als de stroom wordt uitgeschakeld.

Vertraagde opstart

De motor kan een vertraging worden opgegeven (0 tot 1275 sec.) voor het opstarten na een stroomonderbreking. Dit is nuttig bij gebruik met een besturingssysteem dat zelf een lange opstarttijd heeft.

Standaardinstelling: 0 seconden.

I/O en Plus-versie:

Binaire ingang

Als het binaire-ingangscontact geopend is, gaat de motor naar een ingestelde slag, schakel over naar een tweede slagbegrenzing instelling of stuur naar de volledige slaglengte, ongeacht eventuele begrenzing voor de spoelfunctie. Zie ook Detectie overgangssysteem.

Standaardinstelling: Uit

Detectie change-over systeem

Schakelen tussen twee verschillende slagbegrenzingsinstellingen door de binaire ingang om te schakelen of gebruik te maken van het dual-range ingangssignaal.

LED-aanduiding

	Status	Rood (verwarming) / Blauw (koeling)
	— — — —	Lang signaal – Kort signaal
	— — — —	Kort signaal - Lang signaal
	— — — —	Lange signalen
	— — — —	Korte signalen
	— — — —	2 korte signalen
		Uit

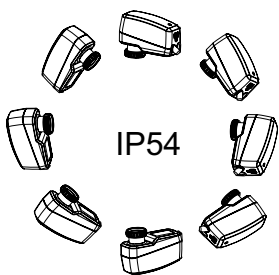
	Foutcode	Violet
	- - -	1 signaal
	- - - -	2 signalen
	- - - -	3 signalen
	- - - -	4 signalen

Wanneer er een fout wordt gedetecteerd, geeft het de motor paarse led-signalen terwijl de rode en blauwe status-led afwisselend knipperen.

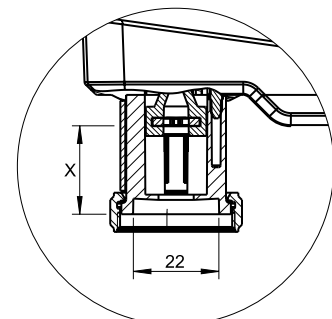
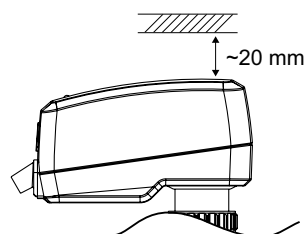
Voor meer gedetailleerde informatie de HyTune-app + TA-Dongle te raadplegen.



Installatie



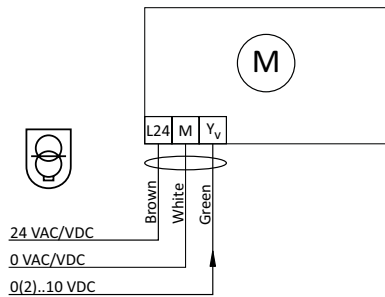
Let op!



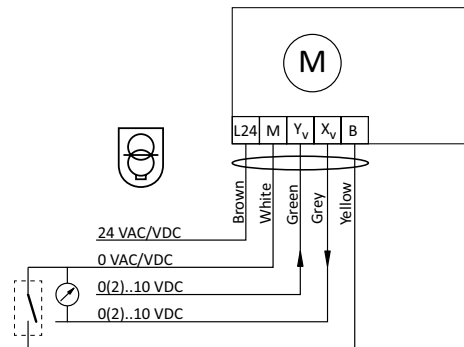
X = 7.7 - 23.9 mm

Aansluitschema

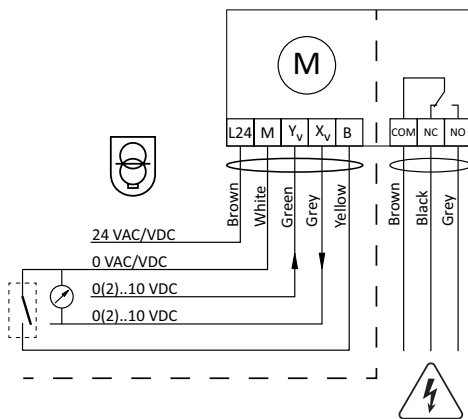
TA-Slider 500



TA-Slider 500 I/O



TA-Slider 500 Plus

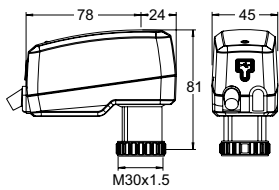


Klem	Omschrijving
L24	Voeding 24 VAC/VDC
M	Nulpotentiaal voor voeding 24 VAC/VDC en signalen
Y _v	Ingangssignaal voor proportionele regeling 0(2)-10 VDC, 47 kΩ
X _v	Uitgangssignaal 0(2)-10 VDC, max. 8 mA of min. belastingsweerstand 1,25 kΩ
B	Aansluiting voor potentiaalvrij contact (bv. openraamdetectie), max. 100 Ω, max. 10 m kabel of afgeschermd kabel
COM	Gemeenschappelijke relaiscontact, max. 250 VAC, max. 5A @ 250 VAC ohmse belasting, max. 5A @ 30 VDC weerstandsbelasting
NC	NC-contact voor relais
NO	NO-contact voor relais



24 VAC/DC enkel met veiligheidstransformator overeenkomstig EN 61558-2-6.

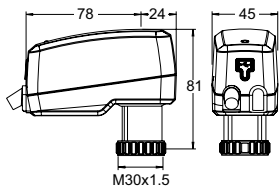
Artikel – TA-Slider 500



TA-Slider 500
Ingangssignaal: 0(2)-10 VDC

Kabellengte [m]	Spanning	EAN	Artikelnr.
1	24 VAC/DC	5901688828441	322225-10111
2	24 VAC/DC	5902276883453	322225-10112
5	24 VAC/DC	5902276883460	322225-10113
Met halogeenvrije kabel			
1	24 VAC/DC	5902276883477	322225-10114
2	24 VAC/DC	5902276883484	322225-10115
5	24 VAC/DC	5902276883491	322225-10116

Artikel – TA-Slider 500 I/O

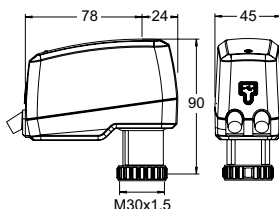


TA-Slider 500 I/O
Ingangssignaal: 0(2)-10 VDC

Met binaire ingang, VDC-uitgang

Kabellengte [m]	Spanning	EAN	Artikelnr.
1	24 VAC/DC	5902276896071	322225-10411
2	24 VAC/DC	5902276896088	322225-10412
5	24 VAC/DC	5902276896095	322225-10413
Met halogeenvrije kabel			
1	24 VAC/DC	5902276896101	322225-10414
2	24 VAC/DC	5902276896118	322225-10415
5	24 VAC/DC	5902276896125	322225-10416

Artikel – TA-Slider 500 Plus

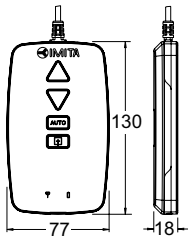


TA-Slider 500 Plus
Ingangssignaal: 0(2)-10 VDC

Met binaire ingang, relais, VDC-uitgang

Kabellengte [m]	Spanning	EAN	Artikelnr.
1	24 VAC/DC	5902276883507	322225-10211
2	24 VAC/DC	5902276883514	322225-10212
5	24 VAC/DC	5902276883521	322225-10213
Met halogeenvrije kabel			
1	24 VAC/DC	5902276883538	322225-10214
2	24 VAC/DC	5902276883545	322225-10215
5	24 VAC/DC	5902276883552	322225-10216

Extra apparatuur



TA-Dongle

Voor Bluetooth-verbinding met de HyTune-app, om configuratie-instellingen door te sturen en voor handbediening.

EAN	Artikelnr.
5901688828632	322228-00001